

Damir Ivković, univ. spec. oec.  
Osimpex d.o.o., Osijek

Dr. sc. Marijana Zekić-Sušac,  
Ekonomski fakultet u Osijeku

UDK 339-187:316.776  
Prethodno priopćenje

# SUSTAVI ZASNOVANI NA ZNANJU U PROCESU ODLUČIVANJA U PRODAJI

## Sažetak:

Rad se bavi modeliranjem sustava zasnovanih na znanju s ciljem povećanja kvalitete odlučivanja u segmentu veleprodaje. Ekspertni sustavi, kao tehnika sustava zasnovanih na znanju, računalni su programi koji se služe znanjem eksperta iz nekoga specijaliziranog područja u svrhu potpore odlučivanju. U radu je dan pregled prethodnih istraživanja upotrebe sustava zasnovanih na znanju u prodaji, kao i mogućnosti njihove prilagodbe potrebama i preferencama korisnika. U cilju provjere tih mogućnosti dizajniran je ekspertni sustav za donošenje odluke o odobrenju prodaje robe određenom kupcu u veleprodaji. Predložena baza znanja ekspertnog sustava koristi se produkcijskim pravilima. S pomoću ljsuke programa Exsys Corvid izgrađen je ekspertni sustav koji je u testnoj fazi pokazao da je njegovom uporabom moguće ubrzati proces prodaje unutar tvrtke i povećati učinkovitost prodajnog poslovanja. U radu su analizirane neke prednosti i nedostaci uporabe takvih sustava.

**Ključne riječi:** sustavi zasnovani na znanju, ekspertni sustavi, prodaja, osiguranja plaćanja, umjetna inteligencija, baza znanja, mehanizam zaključivanja

## 1. Uvod

Informacijski sustavi općenito kao i sustavi temeljeni na znanju, imaju sve veću ulogu u poslovanju, znanosti i tehnologiji. Takvi se sustavi koriste različitim metodama i tehnikama iz više područja, uključivši i metode umjetne inteligencije, kao što su neuronske mreže, ekspertni sustavi, genetički algoritmi i dr. Sustavi temeljeni na znanju softverski su alati koji se koriste metodama umjetne inteligencije kako bi riješili određeni problem, te sadrže baze znanja u cilju pružanja odgovora na specifičan upit ili prijenosa znanja iz jednog područja u drugo (Sanchez i dr., 2008, Negnevitsky, 2004, Schreiber i dr., 2002).

Ekspertni sustavi posebna su vrsta sustava temeljenih na znanju iz nekoga specijalističkog područja (Čerić, 2004). U tom području oni postižu kvalitetu

i učinkovitost eksperta te pomažu u rješavanju problema. Temeljna je svrha ovog rada približiti ekspertne sustave zainteresiranim skupinama poslovnih ljudi, tj. sintetizirati potrebno znanje o izgradnji i primjeni ekspertnih sustava u segmentu prodaje, i pokazati kako uporaba ekspertnog sustava može pomoći pri donošenju svakodnevnih odluka u prodaji i time učiniti uspješnijim poslovanje komercijalnih referenata. Cilj je predložiti ekspertni sustav koji će osloboditi komercijalnog referenta inicijalnog kontakta s kupcem, te s pomoću niza pitanja koja bi inače postavio sam komercijalni referent eliminirati „loše“ kupce i do komercijalnog referenta propustiti samo one kupce za koje postoji veća vjerojatnost obavljanja uspješnog posla. Za izgradnju ekspertnog sustava opisanog u radu korišten je alat Exsys Corvid koji pripada u ljsuke ekspertnog sustava što korisniku

omogućuju uporabu ugrađenog korisničkog sučelja i mehanizma zaključivanja, pri čemu korisnik (u ovom slučaju osoba ili tim koji izgrađuje ekspertni sustav) dodaje sustavu vlastitu razvijenu bazu znanja za rješavanje konkretnog problema i modificira korisničko sučelje prema vlastitim potrebama. Kao rezultat nastaje sustav zasnovan na znanju eksperta koji se može koristiti kao potpora odlučivanju.

Također se ovim radom želi ukazati na probleme i odluke koje se pojavljuju u svakodnevnom poslovanju tvrtke, posebice u radu komercijalnih referenata, identificirati one odluke za koje se mogu koristiti sustavi zasnovani na znanju, predložiti model baze znanja za rješavanje problema u prodaji, prikazati način izgradnje i primjenu ekspertnih sustava koji pridonose ubrzanju procesa odlučivanja u prodaji, te time približiti umjetnu inteligenciju široj populaciji menadžera.

## 2. Sustavi zasnovani na znanju

Umjetna inteligencija (eng. artificial intelligence - AI) dio je računalnih znanosti koji se bavi izučavanjem i definiranjem računalnih sustava koji pokazuju određeni oblik inteligencije, što znači da su sposobni učiti na prošlim slučajevima, te reagirati na promjene u okolini (Russell, Norwig, 2004). Uobičajeno se umjetna inteligencija povezuje s računalnim sustavima, tj. ona je dio računalne znanosti i bavi se problemom stvaranja inteligentnog stroja.

Reffat (1994) napominje kako je sustav zasnovan na znanju računalni sustav koji savjetuje ili pomaže riješiti stvarni problem koji bi inače zahtijevao interpretaciju ljudskog eksperta.

**Slika 1. Odnos sustava zasnovanih na znanju i ekspertnih sustava (prilagođeno prema Dasović, 2006)**



Krishnamoorthy (1996) sustave zasnovane na znanju označava kao računalne programe koji su dizajnirani kako bi predstavljali eksperta prilikom rješavanja nekog problema iz određenog područja. Schreiber i dr. (2002.) tvrde kako su sustavi zasnovani na znanju izraz koji je korišten za prvu generaciju sustava koji su imali dvije glavne komponente: bazu znanja i stroj za zaključivanje, te se sada u novije vrijeme koristi neutralniji izraz „sustavi znanja“ (Slika 1. prikazuje odnos sustava zasnovanih na znanju i ekspertnih sustava). Sumiranjem svih pronađenih definicija može se uvidjeti kako je svima zajedničko navođenje riječi „pohranjeno znanje“.

Današnje tvrtke mogu uporabom sustava zasnovanih na znanju kao potporu donositeljima odluka ostvariti prednost pred konkurentima koji se takvim sustavima ne koriste. Što je tvrtka veća, teže je njome upravljati, te ona zbog svoje veličine zahtijeva i velik zapovjedni lanac. Sustavi zasnovani na znanju namijenjeni su onim menadžerima koji žele iskoristiti sve pogodnosti informatičke tehnologije i tako unaprijediti, racionalizirati i proširiti svoje poslovanje. Sustavi skraćuju vrijeme za pružanje detaljnog uvida u sve aktivnosti tvrtke i osiguravaju da sve relevantne informacije budu uključene u menadžerske odluke i usklađene sa zakonskom regulativom. Takvi su sustavi visoko integrirani, zahvaćaju i povezuju sve poslovne funkcije te obično osiguravaju uspješnost i visoku stopu rasta i porast prihoda. Sustavi zasnovani na znanju, drugim riječima, oruđe su koje menadžerima omogućuje kvalitetnije odlučivanje, a da pritom zadrže punu kontrolu nad ključnim faktorima poslovnog procesa.

## 3. Teorijska osnova i metodologija ekspertnog sustava

Ekspertni sustavi pripadaju području umjetne inteligencije, grane računalnih znanosti, koja se bavi razvojem programa što oponašaju ljudske umne sposobnosti kao što su percepcija, komunikacija pomoću jezika i rješavanje problema (Čerić, 2004). U Tablici 1. prikazana je usporedba ljudskog eksperta i ekspertnog sustava prema više kriterija.

Iako se ekspertni sustavi mogu koristiti za rješavanje mnogobrojnih problema, Pomykalski i dr. (1999) uočili su deset glavnih vrsta problema kod kojih postoje uspješne primjene ove metode, prikazanih u Tablici 2.

Tablica 1. Usporedba eksperta i ekspertnog sustava (Lujčić i dr., 2007)

Kriterij	Ljudski ekspert	Ekspertni sustav
raspoloživost	radnim danom	uvijek
zemljopisno određenje	lokalno	bilo gdje
sigurnost	nezamjenjiv	zamjenjiv
pouzdanost	djelomična	vrlo visoka
nestalnost	da	ne
performanse	promjenjive	konzistentne
trajnost	ograničena	neograničena
brzina	promjenjiva	konzistentna i obično veća
rad u opasnim okolinama	ograničen	neograničen
cijena	visoka	prihvatljiva

Tablica 2. Vrste problema koji se rješavaju ekspertnim sustavom (Pomykalski i dr., 1999)

Vrsta problema	Opis
kontrola	Upravljanje sustavom kako bi se zadovoljile specifikacije.
dizajn	Konfiguriranje objekata koji su pod ograničenjima.
predviđanje	Donošenje vjerojatnih posljedica u zadanim situacijama.
nadgledanje	Uspoređivanje očekivanja s promatranom situacijom.
dijagnoza	Donošenje vidljivih grešaka u sustavu.
interpretacija	Donošenje opisa situacija iz podataka.
planiranje	Dizajniranje akcija.
uputstvo	Dijagnoza, otklanjanje grešaka i popravlanje korisničkog ponašanja. poponašanja.
propis	Preporuka za rješavanje kvara u sustavu.
odabir	Identificiranje najboljeg odabira iz liste mogućih.

Ekspertni sustavi tijekom vremena su evoluirali, a prema Deželiću (1997) dijele se na ekspertne sustave temeljene na: pravilima, učenju i hibridne sustave. U radu će biti korišteni ekspertni sustavi temeljeni na produkcijskim pravilima.

### 3.1. Struktura ekspertnog sustava

Iako u literaturi postoji više pristupa strukturiranju ekspertnog sustava, najčešće autori navode četiri glavne komponente (Panian, 2001) koje su i grafički prikazane na Slici 2:

1. baza znanja
1. baza podataka ili baza činjenica
1. stroj za zaključivanje (izvođački program ili mehanizam zaključivanja)
1. korisničko sučelje.

Baza znanja (eng. knowledge base) predstavlja izvor specifičnog znanja o području primjene, u kojem se znanje može predstaviti na različite načine, najčešće kao skup produkcijskih, ili „AKO-TADA“ (eng. „IF-THEN“) pravila koja čine osnovni građevni element baze znanja, a sadržaj je baze netaknut tijekom nekog vremena. Pravila su često donesena na temelju znanja, procjena, intuicije i iskustva eksperta u određenom području. Drugi je dio ekspertnog sustava baza činjenica potrebnih za opis trenutnog stanja nekih varijabli iz okoline, a koje je potrebno bazi znanja. Baza činjenica mijenja svoj sadržaj tijekom vremena kako se mijenja stanje varijabli. Stroj za zaključivanje ili izvođački mehanizam (eng. inference engine), koji se još naziva mehanizam zaključivanja, jest mehanizam za rad s bazom znanja pri rješavanju problema. Mehanizam funkcionira na način da povezuje činjenice

Slika 2. Struktura ekspertnog sustava (Panian, 2001)



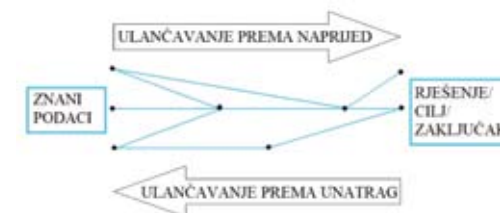
u bazi činjenica sa znanjem koje se nalazi u bazi znanja. Stroj za zaključivanje može zaključivati od činjenice prema zaključku ili od zaključka prema činjenicama. Proces stvaranja lanaca međuzaključaka koji povezuju problem sa zaključkom zove se ulančavanje. S obzirom na to kako ekspertni sustav dolazi do zaključaka Dalbello Bašić (2007) dijeli ulančavanje na tri vrste:

1. ulančavanje prema naprijed (eng. forward chaining - forchaining)
1. ulančavanje prema unatrag (eng. backward chaining - backchaining)
1. obostrano ulančavanje ili bidirekionalno.

Koja će se vrsta zaključivanja koristiti ovisi o problemu koji se pokušava riješiti i o načinu na koji ekspert donosi svoje zaključke. Slika 3. prikazuje dva glavna oblika ulančavanja – prema naprijed i prema unatrag.

Dva su osnovna načina na kojima se može kreirati ekspertni sustav: od temelja izgraditi svoj vlastiti ekspertni sustav ili ekspertni sustav temeljiti

Slika 3. Vrste zaključivanja ekspertnih sustava (Ribarić i dr., 2001/2002)



na nekoj od gotovih ljuski. U ovom istraživanju korištena je ljuska ekspertnog sustava ExSys Corvid u okviru koje je izgrađena vlastita baza znanja za donošenje odluke o prodaji robe, a kao mehanizam zaključivanja upotrijebljeno je ulančavanje prema unatrag.

### 4. Problematika prodaje u poslovanju

Iako se ovaj rad ne bavi detaljnom razradom prodaje u poslovanju, pojam će prodaje biti ukratko opisan zbog kontekstualnog okvira primjene ekspertnog sustava. Prodaja u širem je smislu cjelokupna prodajna aktivnost tvrtke, odnosno središnji dio tržišne strategije tvrtke. U užem smislu riječi, prodaja predstavlja posljednu fazu trgovinskoga poslovnog procesa, odnosno, prodaja je osnovni i najvažniji segment poslovanja tvrtke (Segetlija, 2006). Zakonom o trgovini (Narodne novine, 49/03) definirano je tko sve u Republici Hrvatskoj može biti trgovac, te je definiran pojam tržišta posrednika u prodaji kojeg čini svaki pojedinac ili bilo koji gospodarski subjekt koji nabavi robu radi daljnje preprodaje ili iznajmljivanja, a s ciljem stjecanja dobiti. Cilj je tih posrednika stvoriti korisnost time što posjeduju neki proizvod na određenom mjestu u određenome vrijeme, umjesto da stvore korisnost od oblika i funkcije. Kao posrednike u prodaji Ružić i dr. (2002., str. 213) navode:

- a. veleprodaju
- b. maloprodaju
- c. tržišne pomagače.

U literaturi se mogu pronaći različite definicije pojma veletrgovina, a jedna od njih bi bila kako veletrgovinu čine sve transakcije u kojima kupac namjerava upotrijebiti proizvod za preprodaju, za izradu drugih proizvoda ili za opće poslovne operacije (Segetlija, 2006). Također pod pojmom veletrgovine smatra se trgovina na veliko, odnosno kupovina robe koja bi se dalje prodavala trgovini na malo, trgovačkim, industrijskim i drugim korisnicima i ustanovama, ali i drugim trgovinama na veliko, kao i posredovanje u kupnji, odnosno prodaji za treće osobe.

S obzirom na to da prodaja ovisi o kupcima, odnosno o njihovim narudžbama, prodaja mora svoje aktivnosti prilagoditi upravo njima. Prema Ružiću i dr. (2002., str. 225) funkcija prodaje može se podijeliti na:

- pripremu prodaje
- pregovaranje – kontaktiranje kupaca
- zaključivanje prodaje

- izvršenje prodaje.

Uvjeti pod kojima se odlučuje da li prodati ili ne prodati robu određenom naručitelju ovise često o financijskoj situaciji prodavatelja (može li ili ne može izdati robu bez osiguranja plaćanja), ekonomskim uvjetima u zemlji, iskustvu u radu s kupcem (da li je bilo problema s plaćanjem prethodnih narudžbi), sklonosti riziku i drugim uvjetima. U radu su uzeti u obzir oni uvjeti koji u velikoj mjeri osiguravaju mogućnost naplate, tj. uvjeti niskog rizika. Uvjeti su u obliku atributa uključeni u bazu znanja ekspertnog sustava te su detaljno i opisani u odjeljku 6.

### 5. Pregled prethodnih istraživanja

Pregledom literature može se primijetiti kako su do sada konstruirani i primjenjivani različiti sustavi temeljeni na znanju u različitim problemskim područjima. Sustavi koji su razvijeni za primjenu u prodaji većinom ne rješavaju cjelokupnu problematiku kojom se bavi ovaj rad ili ne obuhvaćaju sustavno analiziranje potencijalnih kupaca.

Mykytyn i dr. (1990.) uočili su da razvoj ekspertnih sustava temeljenih na umjetnoj inteligenciji kroz godine doživljava značajne tehnološke promjene. Pregledom literature iz svijeta poslovanja, informacijskih sustava i pravnih propisa, pojavilo se više pitanja nego što ih se uspjelo riješiti. Mnogi zagovarači ekspertnih sustava ne vide pravne posljedice u razvoju i korištenju tih sustava, a postavlja se i pitanje odgovornosti za odluke i preporuke koje je donio ekspertni sustav. Autori su radom pokušali privući pozornost na neka pravna pitanja (npr. odgovornost) koja se mogu pojaviti u pitanju ekspertnih sustava. Članak je dao i preporuke kako tvrtka nadgledanjem razvoja proizvoda, pravnih pitanja vezanih za razvoj i uspostavam normativnih mjera može spriječiti pravne probleme.

Kuo (2001) ističe da unatoč tome što je prognozirane prodaje vrlo kompleksno zbog utjecaja unutarnje i vanjske okoline, ono zasigurno može poboljšati kvalitetu i provedbu strategije poslovanja. Kao metodologiju autor koristi umjetne neuronske mreže, tehniku umjetne inteligencije koja je pokazala uspješne rezultate u području kontrole i raspoznavanja uzoraka. U cilju predviđanja prodaje pod utjecajem promocije predlaže sustav genetičke neizrazite neuronske mreže - GFNN (eng. genetic fuzzy neural network), te dolazi do zaključka da takva integracija umjetne neuronske mreže i neizra-

zite logike dovodi do boljih prognoza od uporabe umjetne neuronske mreže i autoregresivnih pomičnih prosjeka - ARMA (eng. auto-regressive moving average). Prihvaćajući dobivene prijašnje rezultate, Kuo u sljedećem radu s koautorima (Kuo, Wui i Wang, 2002) provodi daljnja istraživanja u kojima neuronsku mrežu integrira s neizrazitim IF-THEN pravilima o utjecaju promocije dobivenim od marketinških stručnjaka. Provedena su istraživanja na simuliranim i stvarnim podacima, a rezultati su pokazali da predloženi sustav u procjeni točnosti nadmašuje uobičajene statističke metode i umjetnu neuronsku mrežu. Zekić-Sušac i dr. (2002.) primjećuju da su s pomoću neuronskih mreža i drugih inteligentnih metoda u prijašnjim istraživanjima bili rješavani problemi iz područja proizvodnje, financija, ulaganja i marketinga, dok u području ponude i potražnje, a posebice prodaje, ove metode nisu dovoljno istraživane. Naime, teškoće u prikupljanju podataka i duljine ciklusa razlog su slabe primjene, a zbog postojanja nelinearnosti i neizvjesnosti tržišta te povratnih informacija s tržišta standardne statističke metode često nisu upotrebljive. Mesarić i dr. (2004) navode da su se prijašnja istraživanja o sustavima za potporu u odlučivanju većinom orijentirala na podatke iz velikih tvrtki, s obzirom na to da su takvi sustavi bili zahtjevni po pitanju podataka, računala i ljudskih resursa. Istraživanjem se pokušalo doći do arhitekture inteligentnog sustava koji bi se mogao primijeniti u manjim tvrtkama, uzimajući u obzir specifične zahtjeve koje bi manje tvrtke imale prema takvom sustavu (nizak trošak implementacije i održavanja, skalabilnost i visoka prilagodljivost, jednostavnost korištenja, modularnost, kratko vrijeme implementacije, potreba za minimalnim brojem podataka za transformaciju, nizak rizik, učinkovitost i itd.). Autori su razvili dva inteligentna sustava: ekspertni sustav za donošenje odluke o izboru lokacije tvrtke, te neuronsku mrežu za predviđanje prodaje na stvarnim podacima iz jedne hrvatske tvrtke. Rezultati su pokazali da se takvi sustavi mogu uspješno koristiti kao potpora odlučivanju u poslovanju, a prednost je ekspertnih sustava pred neuronskim mrežama u tome što mogu ponuditi rezultate objašnjene na korisniku razumljiv način. Galičić i dr. (2006) objasnili su kako se razvijanjem i implementiranjem ekspertnih sustava u hotele može poboljšati pravovremeno i potpuno informiranje gostiju od strane hotela, što bi u velikoj mjeri poboljšalo dosadašnji odnos gost-djelatnik. Predložili su ekspertne sustave koji bi osiguravali informacije i davali savjete, učili o go-

stu, pomagali u kreiranju marketinških aktivnosti te tako osiguravali prednost pred konkurencijom. Smatraju da, iako konstruiranje takvog sustava zahtijeva određene financijske izdatke, njegova je prednost što je uvijek na isti način dostupan gostima i omogućava personalizirani pristup udovoljavanja njihovim potrebama. U svom istraživanju prodaje u farmaceutskim tvrtkama Yi (2008) primjećuje da tvrtke koje se oslanjaju na svoje prodajne snage ne mogu u potpunosti razumjeti koje činjenice učinjene u prethodnom kvartalu imaju utjecaj na trenutni kvartal, što se naziva efekt prelijevanja. Autor za rješavanje toga problema predlaže ekspertni sustav koji koristi neuronske mreže u kombinaciji s nelinearnim programiranjem kako bi se točno izračunao efekt prelijevanja na razini kupca, odnosno poboljšala učinkovitost farmaceutskih prodajnih snaga. To se postiglo ispravnim prepoznavanjem odgovarajućih liječnika i njihovih efekata prelijevanja. Korisnost ovog ekspertnog sustava pokazala se prilikom primjene sa stvarnim situacijama, kada su rezultati pokazali kako je ekspertni sustav (koji je lak za implementaciju i prilagodljiv promjenama) pomogao tvrtki da poveća svoju prodaju za 3,4%, dok su izdaci za prodajne snage pali za 8,9% u usporedbi s kontrolnom skupinom.

Ekspertni sustavi upotrebljavaju se i u B2B (eng. Business to business) modelima poslovanja, pri čemu su procesi pregovaranja na internetu privukli istraživače i stručnjake, te se smatrao da će donošenje odluka u B2B elektronskom poslovanju biti izazov za organizacije u doglednoj budućnosti. Lee i dr. (2008.) predložili su nove sustave za potporu pregovaranju koji trebaju uključiti zavisne veze pregovaračkih uvjeta u procesu B2B pregovaranja, a koji se temelje na kognitivnoj mapi. Iako su se fuzzy kognitivne mape koristile u literaturi kako bi predstavile zaključke i prikaz uzročnog znanja, potreba da se razviju naprednije teorije fuzzy kognitivnih mapa dovela je do konstruiranja poboljšanog modela uzročnog znanja. Kako bi potvrdili svoju ideju, autori su konstruirali ljusku prototipa uzročnog ekspertnog sustava temeljenog na znanju koji je nazvan CAKES-NEGO (CAusal Knowledge-driven Expert System) te su pomoću ilustriranih slikovnih primjera pokazali koliko robusna može biti baza uzročnog znanja i kako može biti korištena za inteligentnije zaključke. Doprinosi su ovoga rada višestruki: sustav CAKES-NEGO omogućuje konstruiranje robusne baze uzročnog znanja koja može pomoći u rješavanju B2B pregovaračkih pro-

blema, a s pomoću statističkih testova dokazano je kako predloženi pregovarački mehanizam može znatno unaprijediti donošenje odluka u B2B pregovorima. Autori, međutim, tvrde da su i dalje ostala neka ograničenja kao što su potreban poboljšani model uzročnog znanja, za što predlažu spajanje s drugim tehnikama umjetne inteligencije kao što su neuronske mreže i fuzzy logika koje su potrebne za rješavanje složenih problema.

Navedeni opis prethodnih istraživanja pokazuje da postoje malobrojni radovi koji istražuju upotrebu sustava zasnovanih na znanju u području prodaje, te da se od metodologije najviše koriste ekspertni sustavi, neuronske mreže u kombinaciji s neizrazitom (fuzzy) logikom. Ovaj rad nastoji smjernice spomenutih prethodnih autora iskoristiti u cilju izgradnje učinkovitoga ekspertnog sustava za donošenje odluka u prodaji.

### 6. Izgradnja ekspertnog sustava za donošenje odluke u prodaji

Program koji je korišten pri kreiranju ekspertnog sustava jest ljuska ekspertnog sustava ExSys Corvid. Program omogućuje izgradnju ekspertnog sustava upisom pravila i činjenica u bazu znanja, koristeći mehanizme zaključivanja i korisničko sučelje ugrađeno u ljusku. U ovom je radu korišten i vodopadni pristup izgradnje ekspertnog sustava, koji se prema Čerić i dr. (2004.) sastoji od sljedećih faza: 1) planiranje, 2) analiza, 3) modeliranje i razvoj, 4) implementacija ili uvođenje u rad i 5) održavanje. Na početku kreiranja sustava provedena je analiza svakodnevnog poslovanja, gdje su analizirane radne rutine svakoga komercijalnog referenta i provedeni intervjui kako bi se došlo do potrebnih informacija na temelju kojih se donosi odluka o prodaji robe kupcu. Provedenom analizom uvidjelo se kako se dosta vremena gubi na neke rutinske postupke koji se višestruko ponavljaju svaki dan i koji su uz neke manje modifikacije zajednički za sve kupce s kojima komercijalni referenti komuniciraju. Na temelju tih informacija dizajnirana je baza znanja ekspertnog sustava. Budući da je cilj rada ilustrirati mogućnosti ovakvih sustava u prodaji, kreirana baza znanja obuhvaća samo 6 osnovnih atributa na temelju kojih se donosi odluka o prodaji. Za uporabu sustava u praksi bilo bi potrebno proširiti bazu znanja drugim atributima, uključivši sve čimbenike koji utječu na donošenje odluke. Atributi korišteni u bazi znanja, razlozi njihova uvrštavanja u bazu i moguće vrijednosti koje utječu

na odluku o prodaji prikazani su u Tablici 3.

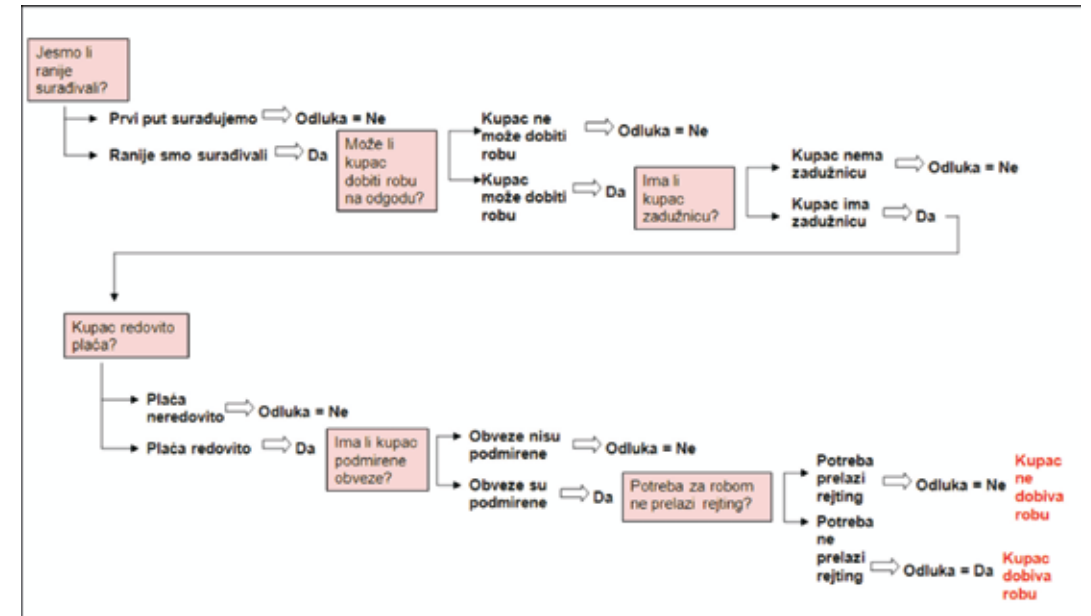
Nakon unosa atributa u bazu znanja kreirana su „ako-tada“ pravila za donošenje odluke, čime je konstruirano stablo odlučivanja, čiji je shematski prikaz dan na Slici 4.

U pretraživanju baze znanja korišteno je zaključivanje prema unatrag (eng. backward chaining) koje je vođeno ciljem (konačnom odlukom). To znači da u slučaju kada se odluka donese na temelju vrijednosti nekog atributa, vrijednosti ostalih atributa ne provjeravaju.

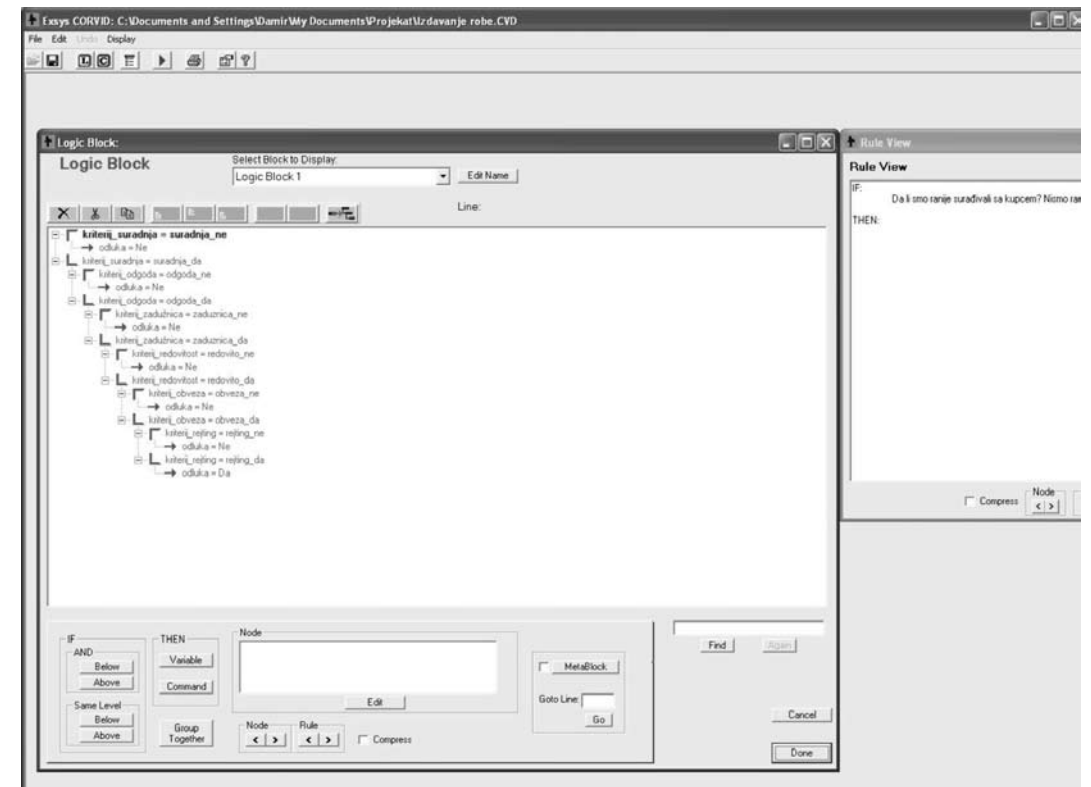
Tablica 3. Popis atributa i njihovih opisa u bazi znanja

Naziv atributa	Pitanje koje se postavlja korisniku sustava	Razlozi uvrštavanja u bazu znanja	Moguće vrijednosti
suradnja	Jesmo li ranije surađivali?	postoji povjerenje i iskustvo koje olakšava odluku ako se ranije surađivalo s kupcem	„prvi put surađujemo“, „ranije smo surađivali“
odgoda	Može li kupac dobiti robu na odgodu?	u promatranoj tvrtki postavljeno pravilo da kupac može dobiti robu s odgodom plaćanja jedino ukoliko je potpisan ugovor o odgodi plaćanja između kupca i tvrtke	„kupac ne može dobiti robu“, „kupac može dobiti robu“
zadužnica	Ima li kupac zadužnicu?	postojanje osiguranja plaćanja, znači veću sigurnost za naplatu potraživanja	„kupac nema zadužnicu“, „kupac ima zadužnicu“
redovitost plaćanja	Kupac redovito plaća?	pokazuje sigurnost naplate i može li se računati na pravovremeni priljev sredstava	„kupac plaća neredovito“, „kupac plaća redovito“
obveza	Ima li kupac podmirene obveze?	ukoliko postoji nepodmireni dug, sustav treba zabraniti izdavanje robe	„obveze nisu podmirene“, „obveze su podmirene“
rejting	Potreba za robom ne prelazi rejting?	postoji zabrana izdavanja robe u vrijednosti većoj od rejtinga, čime se osigurava potraživanje tvrtke i izbjegava pretjerano zaduživanje kupca	„potreba prelazi rejting“, „potreba ne prelazi rejting“

Slika 4. Shematski prikaz konstruiranog stabla odlučivanja



Slika 5. Stablo odlučivanja u okviru logičkog bloka kreirano u programu Exsys Corvid



Izgled stabla odlučivanja nakon unosa gore navedenih atributa i pravila u okviru logičkog bloka alata ExSys Corvid prikazan je na Slici 5.

Implementacija ovog prototipa sustava provedena je u prodajnom odjelu jedne osječke veleprodajne tvrtke, pri čemu je sustav uveden testno kao dopuna postojećem procesu odlučivanja u prodaji kroz razdoblje od dva mjeseca. Implementacija je uključivala: 1) obučavanje komercijalnog referenta za rad s ekspertnim sustavom izgrađenim u alatu Exsys Corvid, 2) testiranje ekspertnog sustava u svakodnevnom odlučivanju u prodaji kroz razdoblje od dva mjeseca, 3) ocjenu ekspertnog sustava od strane korisnika, 4) uporabu ekspertnog sustava u svakodnevnom odlučivanju u prodaji. Konstruirani ekspertni sustav postavljen je samo na jedno osobno računalo i njime se služio samo jedan komercijalni referent. Prilikom testiranja nisu se pojavili softverski problemi, a s obzirom na vrlo „prijateljsko“ (eng. user-friendly) korisničko sučelje faza prilagodbe komercijalista protekla je brzo. Izgled jednog od prozora korisničkog sučelja prikazan je na Slici 6.

Kako je sustav bio u fazi testiranja, prilikom sklapanja poslova evidentirano je koju odluku je za pojedinog kupca donosio sustav, a koju komercijalni referent. Osim toga sve sugestije od strane komercijalnog referenta zabilježene su kako bi se omogućilo poboljšanje i nadogradnja sustava.

### 6.1. Analiza rezultata ekspertnog sustava

Kao što je već ranije spomenuto, namjera kreiranja ovoga ekspertnog sustava nije u potpunosti zamijeniti komercijalnog referenta u prodaji, već ga koristiti kao potporu odlučivanju za povećanje učinkovitosti, s obzirom na to da može osloboditi komercijalnog referenta nekih provjera koje se ponavljaju kod svakog kupca. Rezultati su pokazali da se u fazi testiranja uporabe odluke ekspertnog sustava i komercijalnog referenta poklapaju u 87% slučajeva. Sama stopa poklapanja odluke ovisi o više čimbenika i nije za uporabu sustava toliko relevantna kao uočavanje prednosti i nedostataka sustava koje imaju utjecaj na poslovanje. Iz tog razloga će u nastavku više pažnje biti posvećeno upravo uočavanju tih prednosti i nedostataka.

Slika 6. Primjer korisničkog sučelja za uporabu ekspertnog sustava



Uočene prednosti sustava su:

1. Iako je ekspertni sustav napravljen u skraćenom (prototip) obliku, pokazao je kako i takav može ubrzati poslovanje. Komercijalni referent više nije gubio vrijeme na standardne probleme i pitanja, nego je imao više vremena fokusirati se na kupce za koje postoji velika vjerojatnost da im treba prodati robu, te tijekom dana komunicirati s većim brojem takvih kupaca. Ekspertni sustav je za njega odrađivao standardna pitanja i na taj način ubrzao poslovanje i povećao obujam prodaje.
2. Sustav je omogućio kontroliranje kupaca, tj. sprečavanje njihovog pretjeranog zaduživanja, čime se tvrtka zaštitila od mogućega rizičnog potraživanja, a takve se kupce potaknulo na dostavljanje zadužnica i podmirivanje nedospjelih obveza, čime je povećan priljev novca u tvrtku.
3. Blokiranje isporuke kupcima koji su neredoviti u plaćanju još je jedan vid zaštite tvrtke od rizičnog potraživanja, te se smanjila mogućnost pojave problema oko dugotrajne i mukotrpane naplate, a kupcima omogućilo uzimanje robe u skladu s mogućnostima podmirivanja obveza na vrijeme.

Testiranjem sustava uočeni su nedostaci koje možemo podijeliti u dvije vrste: (1) nedostaci uzrokovani činjenicom da je za potrebe ovog rada razvijen samo jednostavni prototip sustava, u koji je ugrađen mali broj relevantnih atributa, a koji je moguće proširiti za daljnja istraživanja i primjenu, i (2) nedostaci u samoj metodologiji ekspertnih sustava. U prvu vrstu nedostataka pripadaju sljedeći problemi:

1. Sustav je potpuno objektivan u donošenju odluke i ne prilagođava se specifičnostima pojedinoga kupca, npr. :
  - a. onemogućava novim kupcima uzimanje robe na odgodu iako je komercijalni referent procijenio na temelju dobivenih novih informacija da je riječ o sigurnom poslu ili o nekom kupcu s kojim je za tvrtku korisno započeti suradnju;
  - b. onemogućava bilo kakvo izlaženje kupcima u susret ukoliko je riječ o nekom specifičnom poslu, npr. o unaprijed dogovorenom poslu sa sigurnom naplatom koji nije u skladu s već postojećim komercijalnim uvjetima;
- a. ne omogućava fleksibilnost u situacijama u kojima atribut o redovitom podmirivanju obveza nije relevantan, kao što je to u slučaju kada se dugovanja s nekim kupcem dogovorno zatvaraju na određeni datum, tako da bi blokirani takvih kupaca moglo dovesti do pogoršanja odnosa.

1. Sustav svaki ugrađeni atribut uzima s jednakom relevantnošću, što se u praksi pokazalo neučinkovito, npr. ponekad je važnije uzeti u obzir kupca koji redovito plaća, a manje je važno imati zadužnicu.

Navedeni nedostaci mogu se riješiti uvođenjem većeg broja atributa u bazu znanja, koji će uključiti specifične osobine kupaca koje omogućuju odstupanje od pravila i uzimanje u obzir više komercijalnih uvjeta, te ugrađivanjem pondera (težina) za svaki atribut, što metodologija ekspertnog sustava omogućava.

Druga vrsta nedostataka leži u samoj metodologiji ekspertnih sustava, a očituje se u tome što ekspertni sustavi još uvijek ne mogu u potpunosti zamijeniti ljudskog eksperta. Kao što je već ranije napomenuto, uvijek postoje situacije kada će kupci dobiti robu unatoč tome što po pravilima nisu trebali, jer se u stvarnosti mogu pojaviti nove informacije o mogućoj suradnji koje nisu ugrađene u sustav. Nadalje, ekspertni će sustav gotovo uvijek morati biti nadgledan od strane komercijalnog referenta po pitanju odobrenja prodajnih cijena i uvjeta prodaje (npr. ponekad se kupcima s kojima je višegodišnje iskustvo u poslovanju pokazalo da su redoviti platiše dopušta u pojedinim slučajevima izdati robu i bez avansnog plaćanja). Možda je najveći nedostatak sustava u tome što on nikad neće moći imati onu ljudsku notu koja je u komercijalnom poslovanju ponekad nužna. Naime, komercijalisti se ponekad poslužu šarmom, razgovorom s kupcem kako bi pregovarali i postigli određene uvjete prodaje.

Također je zaključeno kako sustavi zasnovani na znanju mogu biti od koristi u odlučivanju u prodaji, a njihovim usavršavanjem i nadogradnjom drugim metodama umjetne inteligencije, poput neuronskih mreža, inteligentnih agenata i drugih, mogu u inteligentnom sustavu za potporu odlučivanju imati važnu ulogu u vođenju moderne tvrtke. Iako su dugo ekspertni sustavi bili samostalni alati, neminovna je njihova integracija u sustave za upravljanje znanjem tvrtke, kroz koji će ekspertna znanja o rješavanju pojedinih poslovnih problema biti dostupna svim djelatnicima koji se s njima suočavaju. Sustavi za upravljanje znanjem temelje se na sinergiji informacijske tehnologije i kreativnih i inovativnih mogućnosti ljudskih potencijala, a sve s ciljem povećanja efikasnosti i kvalitete poslovanja.

Njihovom integracijom u sustav za upravljanje znanjem tvrtke veća je vjerojatnost da će menadžment tvrtke održati, prilagoditi zahtjevima tržišta i učiniti konkurentnom u uvjetima stalnih

promjena. Upravo ekspertni sustavi imaju potencijal činiti metodološku okosnicu takvih sustava, s obzirom na to da omogućuju ne samo donošenje odluka nego i objašnjavanje načina na koji je došlo do odluke, što umnogome povećava kvalitetu odlučivanja menadžera na svim razinama upravljanja.

### Zaključak

U radu je dan prototip modela ekspertnog sustava za donošenje odluke o prodaji koji se uz, daljnje usavršavanje, može koristiti za povećanje brzine i kvalitete prodajnog poslovanja. Radom se nastojalo ukazati na način kako se sustavi zasnovani na znanju mogu upotrijebiti u svakodnevnom poslovanju u prodaji, odnosno približiti način funkcioniranja sustava svima koji smatraju da bi njihovim uvođenjem olakšali određene postupke ili specifične probleme (sustavi se ne moraju primijeniti na cijelo poslovanje nego na samo jedan njegov segment). Kao primjer područja primjene izabran je segment prodaje.

Sustavi zasnovani na znanju koji su temeljeni na umjetnoj inteligenciji stvoreni su kako bi pomogli rješavati probleme pomoću ugrađenog znanja. Koristeći svoju bazu znanja i stroj za zaključivanje ti su sustavi vrlo učinkoviti u rješavanju problema. Pažljivom izgradnjom sustava temeljenog na produkcijskim pravilima ili na nekom drugom modelu baze znanja, ekspertni sustav bit će učinkovito pomagalo u odlučivanju.

Veletrgovina sa svim svojim specifičnostima (razni oblici veletrgovine, oblici plaćanja, dokumenti osiguranja i sl.) predstavlja prilično specifičan segment jer je često dinamična i promjenjiva. Rad je pokazao da sustavi zasnovani na znanju mogu doprinijeti povećanju uspješnosti prodajne funkcije tvrtke i radu komercijalnih referenata. Imajući u vidu i prednosti i nedostatke takvih sustava, može se zaključiti da njihova uporaba donosi i uštede i dodatne nove vrijednosti koje mogu povećati konkurentnost tvrtke i omogućiti razvoj sustava upravljanja znanjem. Predloženi i opisani sustav mogao bi se dalje razviti povećanjem baze znanja dodatnim atributima (kriterijima) koji se mogu uzeti u obzir prilikom izgradnje baze znanja, ali i dodatnim odlukama koje bi bile podržane, te povezivanjem prodajne funkcije s funkcijom nabave i financija, što bi omogućilo integriranje informacija u tvrtki i povećanje učinkovitosti poslovnih odluka općenito.

### LITERATURA

- Čerić, V., Varga, M., *Informacijska tehnologija u poslovanju*, Zagreb, 2004.
- Dalbelo Bašić, B., *Sustavi temeljeni na pravilima, prezentacijski materijal*, FER, 2007.
- Galičić, V., Ivanović, S., *Primjena ekspertnog sustava u poslovanju*, *Informatologia*, 39, 2006.
- Krishnamoorthy, C. S., Rajeev, S., *Artificial Intelligence and Expert Systems for Engineers*, CRC Press LLC, 1996.
- Kuo, R. J., *A sales forecasting system based on fuzzy neural network with initial weights generated by genetic algorithm*, *European Journal of Operational Research* 129 (2001.) 496-517
- Kuo, R. J., Wu, P., Wang, C. P., *An intelligent sales forecasting system through integration of artificial neural networks and fuzzy neural networks with fuzzy weight elimination*, *Neural Networks* 15 (2002.) 909-925
- Lee, K-C., Kwon, S., *CAKES-NEGO: Causal knowledge-based expert system for B2B negotiation*, *Expert Systems with Applications* 35 (2008.) 459-471.
- Lujić, R., Šarić, T., Šimunović, G., *Primjena ekspertnog sustava pri određivanju klase prioriteta radnog naloga u pojedinačnoj proizvodnji*, *Tehnički vjesnik*, 2007.
- Mesarić, J., Pekić, N., Zekić-Šušac, M., *Intelligent decision support for small business using expert systems and neural networks*, *Proceedings of the 15th International Conference on Information and Intelligent Systems IIS 2004*, B. Aurer, D. Kermek (eds.), University of Zagreb, Faculty of Organization and Informatics Varaždin, 2004., 343-354
- Mykytyn, K., Mykytyn, P. P. Jr., Slinkman, C. W., *Expert Systems: A Question of Liability?*, *MIS Quarterly*, Vol. 14, No. 1, 1990., str. 27-42
- Negnevitsky, M., *Artificial Intelligence: A Guide to Intelligent Systems (2nd Edition)*, Addison Wesley, 2004.
- Panian, Ž., *Poslovna informatika (II. izmijenjeno i dopunjeno izdanje)*, Petecan, Zagreb, 2001.
- Pomykalski, J. J. i dr., *Expert Systems*, *Wiley Encyclopedia for Electrical and Electronics Engineering*, 1999.
- Reffat, R., *Towards an interactive intelligent knowledge based system for building design*, *International Symposium on People, Place and Development*, University of Newcastle upon Tyne, England, 1994.
- Ribarić, S., Dalbelo Bašić, B., *Inteligentni sustavi, bilješke za predavanja ak. god. 2001/2002*.
- Russell, S., Norwig, R., *Artificial Intelligence, A Modern Approach*, Prentice Hall, New York, 2004.
- Ružić, D., Turkalj, Ž., Tomčić, Z., *Razmjenski odnosi u marketingu – organizacija i provedba*, Sveučilište J.J. Strossmayera, Ekonomski fakultet Osijek, Osijek, 2002.
- Sanchez, A., Moisan, S., Rigault, J-P., *Dynamic First-Class Relations for Knowledge-based Systems*, *Era-smUs University Rotterdam*, 1991.
- Schreiber, A. Th., i dr., *Knowledge engineering and management: The CommonKADS Methodology*, MIT press, 2002.
- Segetlija, Z. *Trgovinsko poslovanje*, Ekonomski fakultet, Osijek, 2006.
- Yi, J. C., *An expert system to derive carryover effect for pharmaceutical sales detailing optimization*, *Expert Systems with Applications* 34 (2008) 1742-1753
- Zakon o trgovini (pročišćeni tekst)*, *Narodne novine* 49/03.
- Zekić-Sušac, M., Musser, E., *Neuronske mreže u predviđanju ponude i potražnje prehrambenih proizvoda*, *Zbornik radova znanstvenog skupa „Kontinentalni gospodarski resursi u funkciji razvitka turizma Republike Hrvatske“*, Sveučilište Josipa Jurja Strossmayera u Osijeku, Ekonomski fakultet Osijek, Institut za poljoprivredu i turizam Poreč, Marcel, M., urednik, Osijek, 7. i 8. lipnja 2002., str. 275-294.

Zekić-Sušac, M., Nastavni materijali za kolegij Sustavi za potporu odlučivanju, Poslijediplomski studij Upravljanje ekonomskim razvojem, Ekonomski fakultet u Osijeku, 2007/08., [http://www.efos.hr/nastavnici/mzekic/nast\\_materijali/dss\\_razvoj](http://www.efos.hr/nastavnici/mzekic/nast_materijali/dss_razvoj), 18.01.2008.

**Damir Ivković, univ. spec. oec.**  
Osimpex d.o.o., Osijek

**Dr. sc. Marijana Zekić-Sušac,**  
Ekonomski fakultet u Osijeku

## KNOWLEDGE BASED SYSTEMS IN SALES DECISION MAKING

### ABSTRACT

The paper deals with modeling knowledge based systems with the aim of increasing the quality of decision making in the segment of wholesales. Expert systems, as a technique of knowledge based systems, are computer programs that use the knowledge from an expert in a specialized area in purpose of decision support. A review of previous research of knowledge based systems in sales is given in the paper, as well as the possibilities of their adjustment to the user needs and preferences. In order to test those abilities, an expert system aimed for decision support in the process of selling goods to a certain customer is designed. The suggested knowledge base uses production rules to represent knowledge. By using the expert system shell ExSys Corvid, an expert system is built which showed in its testing phase that it is possible to make the sale process faster and more efficient. Some benefits and limitations of the suggested system are discussed in the paper.