

# Dvadeseta obljetnica mosta kopno – otok Krk

Veselin Simović

## Ključne riječi

most kopno – otok Krk,  
dvadeseta obljetnica,  
projekt,  
betonski luk,  
izgradnja, projektant,  
izvođač

## Key words

Krk - Mainland Bridge,  
twentieth anniversary,  
design,  
concrete arch,  
construction, designer,  
contractor

## Mots clés

pont continent – île de Krk,  
le vingtième anniversaire,  
étude,  
arc en béton,  
construction,  
bureau d'études,  
entrepreneur des travaux

## Schlüsselworte:

Brücke Festland – Insel Krk,  
zwanzigster Jahrestag,  
Emtwurf,  
Betonbogen, Bau,  
Entwerfer,  
Ausführer

V. Simović

## Dvadeseta obljetnica mosta kopno – otok Krk

U radu, povod kojega je obilježavanje dvadesete obljetnice puštanja u promet mosta kopno – otok Krk, opisuje se slijed događanja cilj kojih je bio izgradnja mosta. Prikazani su prijedlozi nuđenih projektnih rješenja za prijelaz s kopna na otok Krk. Dan je pregled najvećih lučnih betonskih mostova izgrađenih u svijetu. Ukratko je prikazan i most s najvećim rasponom luka izrađen 1997. te je istaknuto da Krčki most još nije nadmašen, s obzirom na strukturu poprečnog presjeka i način izvedbe. Spomenuti su i glavni akteri na pripremi, projektiranju i izvedbi mosta.

V. Simović

## Twentieth anniversary of the Krk - mainland bridge

The paper marking the twentieth anniversary of completion of the bridge linking mainland with the island of Krk describes the sequence of events leading to realization of this bridge. Various design solutions for the crossing between the mainland and the Krk island are presented. A review of biggest concrete arch bridges built worldwide is provided. A brief presentation is given of the bridge with the largest arch span, built in 1997, and it is emphasized that, considering the structure of its cross section and the realization method, the Krk bridge has not as yet been surpassed. Major participants in the preliminary work, design and construction of the bridge are also mentioned.

V. Simović

## Le vingtième anniversaire du pont reliant le continent et l'île de Krk

Cet article, rédigé à l'occasion de la célébration du vingtième anniversaire de l'ouverture du pont reliant le continent et l'île de Krk, décrit la suite des événements ayant abouti à la construction du pont. On donne un aperçu des propositions techniques de franchissement du bras de mer séparant le continent et l'île de Krk, ainsi que des plus grands ponts en arc en béton construits dans le monde. On décrit brièvement le pont ayant la plus grande portée de l'arc, construit en 1997, tout en soulignant que le pont de Krk n'est toujours pas dépassé en considération de la structure de la section en travers et de la méthode d'exécution. On mentionne également les principaux participants aux préparatifs, à l'étude et à l'exécution du pont.

V. Simović

## Zwanzigster Jahrestag der Brücke Festland – Insel Krk

Im Artikel, dessen Anlass die Bezeichnung des zwanzigsten Jahrestags der Verkehrseröffnung der Brücke Festland – Insel Krk ist, wird die Folge der Ereignisse beschrieben, deren Ziel die Erbauung der Brücke war. Dargestellt sind die Vorschläge der angebotenen Entwurfslösungen für den Übergang vom Festland zur Insel Krk. Zusammengestellt ist ein Überblick der grössten in der Welt erbauten Betonbogenbrücken. Kurz ist auch die im Jahr 1997. erbaute Brücke mit grösster Bogenspannweite dargestellt, wobei darauf hingewiesen wird dass, im Hinblick auf die Querschnittstruktur und Ausführungsweise, die Krk – Brücke noch nicht übertroffen ist. Die Hauptakteure der Vorbereitung, des Entwurfs und der Ausführung sind angeführt.

Pregledni rad

Subject review

Ouvrage de synthèse

Übersichtsarbeit

Autor: Prof. emer. dr. sc. **Veselin Simović**, dipl. ing. građ., Građevinski fakultet Sveučilišta u Zagrebu, Kačićeva 26

## 1 Uvod

Prije dvadeset godina, 19. srpnja 1980. godine, završena je gradnja i otvoren je za promet most između kopna i otoka Krka (slika 1.). To je važan datum za povijest mostogradnje jer je bio dosegnut svjetski rekord u rasponu nosivoga armiranobetonskog luka. Prijelaz s kopna na otok Krk ostvaren je dvama uzastopnim mostovima: prvim, kopno – otočić Sv. Marko i drugim, Sv. Marko – otok Krk. Luk prvog mosta raspona je 390,0 m, čime je za 85,0 m premašen raspon dotada najvećeg armiranobetonskog luka na svijetu, izgrađenog za most Gladesville preko rijeke Parramatte kod Sydneya u Australiji. Drugi most s rasponom luka od 244,0 m također je pripadao lučnim betonskim mostovima najvećih raspona. U vrijeme kad je izgrađen, bio je na šestom mjestu u svijetu prema rasponu luka.

U tablici 1. dan je pregled svih do sada izgrađenih lučnih betonskih mostova s rasponom luka od 200,0 m i više. Ističemo činjenicu da se od 22 takva mosta četiri nalaze u Hrvatskoj, od kojih je veći luk Krčkog mosta donedavno bio rekordni svjetski raspon. Skupini lučnih betonskih mostova s velikim rasponima također pripada još jedan hrvatski most – paški s rasponom luka od 193,0 m.

## 2 Zamisli, inicijative i prijedlozi rješenja za prijelaz na otok Krk

Ovom prilikom podsjećamo na jednu zabludu koju su bili prihvatili i neki uvažavani stručnjaci da je otok Krk u srednjem vijeku bio mostom povezan s kopnom. To se temeljilo na tvrdnji poznatog povjesničara Vjekoslava Klaića, objavljenoj 1901. u knjizi *Krčki knezovi Frankopani*, iz

Tablica 1. Betonski lučni mostovi s najvećim rasponima

R.b	Naziv	Lokacija	Država	God.	Raspon
1.	Wanxiang Yangtze	Sichuan Province	Kina	1997.	425
2.	Krk (veći otvor)	Otok Krk	Hrvatska	1980.	390
3.	Jiangijehe	Rijeka Wu	Kina	1995.	330
4.	Jongjiang	Guangxi	Kina	1996.	312
5.	Gladesville	Sydney	Australija	1964.	305
6.	Amizade	Rijeka Parana	Brazil-Paragvaj	1964.	290
7.	Bloukrans	Rijeka Bloukrans	Juž. Afrika	1983.	272
8.	Arrabida	Oporto	Portugal	1963.	270
9.	Sandö	Kramfors	Švedska	1943.	269
10.	Chateau-briand	La Rance	Francuska	1991.	261
11.	Šibenik	Šibenski zaljev	Hrvatska	1966.	246
12.	Barelang	Sumatra	Indonezija	1998.	245
13.	Krk (manji otvor)	Otok Krk	Hrvatska	1980.	244
14.	Jinshajiang-Yibin	Sichuan	Kina	1990.	240
15.	Beppo-Myouban	Oita	Japan	1989.	235
16.	Fiumarella	Catanzaro	Italija	1961.	231
17.	Zaporožje	Rijeka Dnjepar	Ukrajina	1952.	228
18.	El Rincon	Las Palmas	Španjolska	1994.	227
19.	Novi Sad	Rijeka Dunav	Jugoslav.	1961.	211
20.	Lingenau	Bregentz	Austrija	1968.	210
21.	Usagawa	Yamaguchi	Japan	1983.	204
22.	Maslenica	Masl. ždrilo	Hrvatska	1997.	200



Slika 1. Pogled na gotovi most kopno – otok Krk

vedenoj iz pogrešno prevedenog teksta dokumenta prvoga mletačkog providura Antonija Vinciguerra iz 1481. koji je glasio: “... *et stringesi (Vegla) cum la terra ferma i una ponta per distantia di mezo miglio*“, a preveden je ovako: “... *otok se jednim mostom spaja s kopnom na udaljenost manju od jedne milje*” umjesto ispravnog: “... *otok se jednim rtom približava kopnu na udaljenost manju od pola milje*.” Dr. Danilo Klen je 1971. u “Krčkom zborniku Povijesnog društva otoka Krka” (sv. 2.) objasnio da je do toga došlo zamjenom talijanske imenice *ponta* (rt) imenicom *ponte* (most). Kako o tom “mostu” nigdje drugdje nije bilo spomena očito je da nije ni postojao.

Prva stvarna zamisao o povezivanju mostom otoka Krka s kopnom pojavila se nakon Prvoga svjetskog rata, potkraj 1918. godine, kada je postalo jasno da će Rijeka biti odvojena od Hrvatske i pripasti Italiji. Razmišljalo se tada o preseljenju sušačkih lučkih gospodarskih pogona u Malinsku, pa se razmatrala mogućnost izgradnje nove željezničke pruge od Ogulina do Sušaka s priključkom prema Malinskoj. Osnovan je i odgovarajući konzorcij koji je od tvrtke *A. G. Wagner Biro* i *Kurz* iz Beča naručio idejno rješenje željezničkog mosta kopno – otok Krk. Prijedlog idejnog rješenja podnesen je 4. listopada 1920. Predložen je bio most s grednim kontinuiranim nosačem sa stupovima u moru, a prelazio bi preko otočića Sv. Marko. Nažalost u dostupnoj nam literaturi nismo naišli na druge podatke o tom projektu mosta. Međutim, odustalo se od zamisli o izgradnji luke u Malinskoj, pa time i od izgradnje planiranog mosta.

Četiri desetljeća kasnije, 1960. godine, počinju intenzivne aktivnosti za povezivanje otoka Krka s kopnom. Tada je od *Rijeka-projekta* naručena studija za prometno povezivanje otoka Krka, Cresa i Lošinja s kopnom, u kojoj je projektant Franjo Butković izradio varijantu mostovnog povezivanja Krka s kopnom. U posebnoj studiji, dovršenoj 1964. godine, *Rijeka-projekt* je izradio rješenja za direktno povezivanje Krka s kopnom. Obradena su bila tri prijedloga:

1. tunel ispod mora između Vošćice i kopna (autor Andrija Prager),
2. betonski gredni most s betonskim stupovima preko Sv. Marka (autor Jenko Koščina) i
3. čelični gredni most na betonskim stupovima između otoka Krka i Jadranova (autor Petar Jušnjevski).

Aktivnosti na izradi rješenja za most i iznalaženje izvora njegova financiranja nastavljene su, a naročito su intenzivirane osnivanjem *Poduzeća za izgradnju mosta kopno – otok Krk* (Rješenje Skupštine općine Krk od 2. srpnja 1970.).

Pored navedenih prijedloga koji su sadržavali uglavnom načelna rješenja krajem šezdesetih i u prvom dijelu se-

damdesetih godina predložena su brojna rješenja na razini idejnih projekata. U tablici 2. prikazane su osnovne karakteristike idejnih projekata koje su na prvom natječaju 1971. godine za izvedbu ponudila poduzeća *Hidroelektra, Mostogradnja* i *Ingra*.

Zanimljivo jest da je u svibnju 1971. prihvaćen prijedlog *Hidroelektre* prema projektu *Industrijskog projektnog zavoda* iz Zagreba koji je izradio K. Šavor. Čak su započeli pripremni radovi i položena je trasa mosta od kopna preko Sv. Marka do Krka. Ta je trasa ostala i na njoj je kasnije izveden današnji most. Prema iznesenim podacima [10] radovi nisu nastavljeni zbog problema s osiguranjem novca.

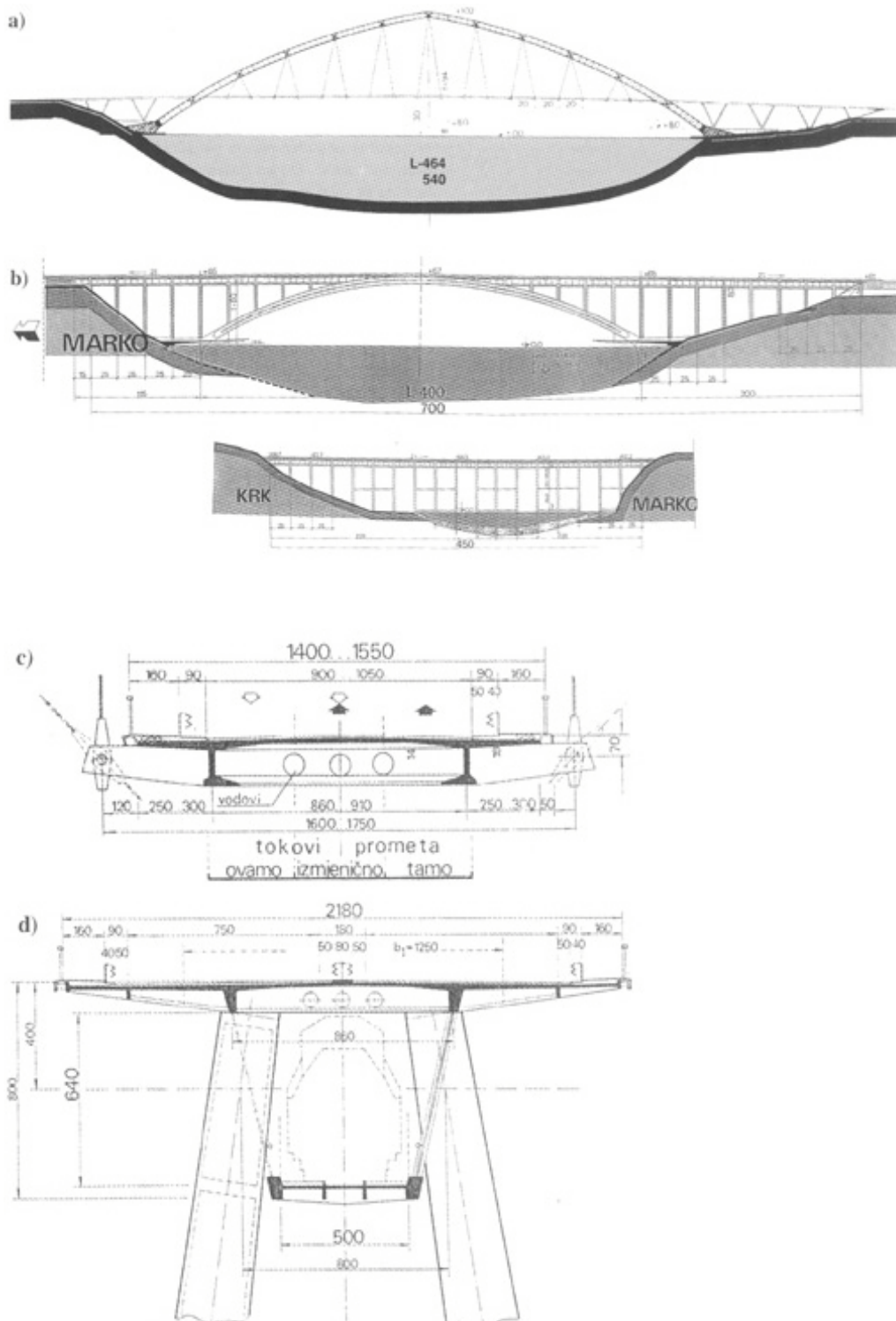
Nakon natječaja iz 1975. godine na kojem se pojavilo dosta domaćih i inozemnih ponuđača, pretkvalifikaciju su prošla tri domaća poduzeća: *Duro Đaković, Hidroelektra* i *Mostogradnja* pa je od njih zatraženo da predlože projekte. Između više predloženih varijanti prihvaćen je projekt koji su ponudili za izvedbu *Hidroelektra* i *Mostogradnja*, dva betonska luka. Prema tom je projektu most izveden. Osim navedenih rješenja bilo je više drugih prijedloga, među kojima ima i onih koji se nisu pojavljivali u konkurenciji za izvedbu. Smatramo da će za čitatelje biti zanimljiva informacija o nekim prijedlozima, pa će se ovdje ukratko opisati tri od njih.

Naš najistaknutiji mostograditelj svih vremena prof. K. Tonković predložio je dvije mogućnosti prijelaza mostom s kopna na otok Krk [1]. Jedan je most bio kod Jadranova, a drugi preko otoka Sv. Marko. Most kod Jadranova predviđen je kao cestovni, minimalne širine, lučnog sistema s kolnikom dolje (slika 2.). Preko otoka Sv. Marko predložen je “teški most” za cestu i željeznicu (slika 2.), uz mogućnost etapne gradnje. Autor ističe činjenicu “... da je konstrukcija pomosta jedinstvena preko prve i druge uvale”, što čini most “jeftinijim”, a objektu daje “potrebnu jednostavnost”. Predlažući dva rješenja za različite lokacije autor se držao načela koje je u tekstu [1] istaknuo: “... predviđati na oba mjesta jednaku konstrukciju mosta dokaz je siromaštva ideja”. Tako je i predložio rješenje mosta kod Jadranova bitno različito od onog preko otoka Sv. Marko. Za taj je most istaknuo da je projektiran “... sa stanovitim osebnim detaljima koji doliče mostu takvih velikih dimenzija”.

U razdoblju do 1974. u IGH-u je bilo izrađeno nekoliko proširenih idejnih projekata od kojih su najzanimljivija bili dva rješenja grednih mostova (autor Vinko Čandrlić) temeljenih u moru slične uzdužne dispozicije, ali od različitih materijala (čelik i beton). Čelični je most imao raspone po 180,0 m. Betonski je most u glavnom otvoru bio promjenljiva poprečnog presjeka. Konstruktivni sustav činili su monolitni konzolni stolovi duljine 130,0 m s umetnutim montažnim prostim gredama duljine 50,0m,

Pod.	Projektanti	Dispozicija	Konstrukcija
HIDROELEKTRA	Krešimir Šavor		Viseći most s rešetkastim nosačem u velikom otvoru i čelični kontinuirani nosač u malom otvoru
	Krešimir Šavor		Viseći most sa sandučastim nosačem u velikom otvoru i čelični kontinuirani nosač u malom otvoru
MOSTOGRADNJA	Dragoljub Simić Ilija Stojadinović		Punostjeni čelični luk u velikom i malom otvoru
	Dragoljub Simić Ilija Stojadinović		Punostjeni čelični luk u velikim i betonski luk u malom otvoru
	Nikola Hajdin Gojko Nenadić		Rešetkasti čelični luk u velikom i malom otvoru
	Nikola Hajdin Gojko Nenadić Ilija Stojadinović		Rešetkasti čelični luk u velikom i betonski luk u malom otvoru
	Nikola Hajdin Gojko Nenadić Ilija Stojadinović		Zavješena čelična konstrukcija u velikom i betonski luk u malom otvoru
	Ilija Stojadinović Dragoljub Simić		Puni čelični luk s betonskom konstrukcijom kolnika u velikom i betonski luk u malom otvoru
	Nikola Hajdin Gojko Nenadić		Zavješena čelična konstrukcija u velikom i punostjeni čelični luk u malom otvoru
INGRA	Vojislav Draganić		Viseći most sa sandučastim nosačem u velikom i punostjeni čelični luk u malom otvoru





Slika 2. Prijedlozi prof. K. Tonkovića za prijelaz na otok Krk:  
 a) uzdužni presjek prijelaza od Jadranova na otok Krk  
 b) uzdužni presjek dvonamjenskog mosta kopno - otok Krk preko otočića Sv. Marko  
 c) poprečni presjek kolničke konstrukcije mosta pod a)  
 d) poprečni presjek konstrukcije prometnog dijela mosta pod b)



Slika 3. Perspektivni prikaz mosta prema prijedlogu prof. Marijana Ivančića

tako da su rasponi između stupova također bili 180,0 m. U manjem otvoru betonski se most sastojao od niza prostih greda raspona 50,0 m, s naknadnim uspostavljanjem kontinuiteta na ležaju.

Zanimljivo rješenje, koje se nažalost nije pojavilo među projektima ponuđenima na natječajima, izradio je prof. Marijan Ivančić. O tom rješenju nema podataka u literaturi, pa će ovaj kratak prikaz, uvjereni smo, biti zanimljiv našim čitateljima. Prof. Ivančić je za oba mosta predložio slične lučne čelične konstrukcije. Perspektivna skica prikazana je na slici 3. Radilo se o dva luka koji leže u kosim ravninama, a spajaju se u srednjem dijelu prema tjemenu. Lukovi su bili ovalnog poprečnog presjeka promjenljivi uzduž luka s uzdužnim i poprečnim ukrutama. Posebna je zanimljivost rješenja bila u tome što neki od montažnih kabela ostaju sastavnim dijelovima konačne konstrukcije s pomoću kojih se postiže prednapon.

Analizom predloženih i prihvaćenog rješenja za most preko Sv. Marka može se zaključiti da se sve varijante mogu grupirati u četiri skupine:

- I. viseće konstrukcije, čelik
- II. ovješeni sistemi, čelik
- III. gredni sistemi, beton i čelik
- IV. lučni sistemi, beton i čelik.

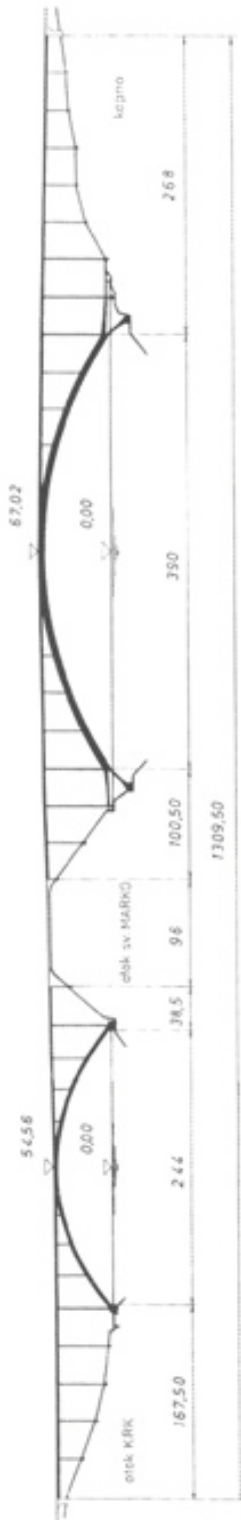
### 3 Izvedeni lučni betonski mostovi rekordnih raspona

Ovdje će biti iznesene opće informacije o dvama izvedenim betonskim lučnim mostovima rekordnih raspona luka: mostu kopno – otok Krk i mostu Wanxian Yangtze. Zanimljiva će biti za čitatelje usporedba tih dvaju mostova.

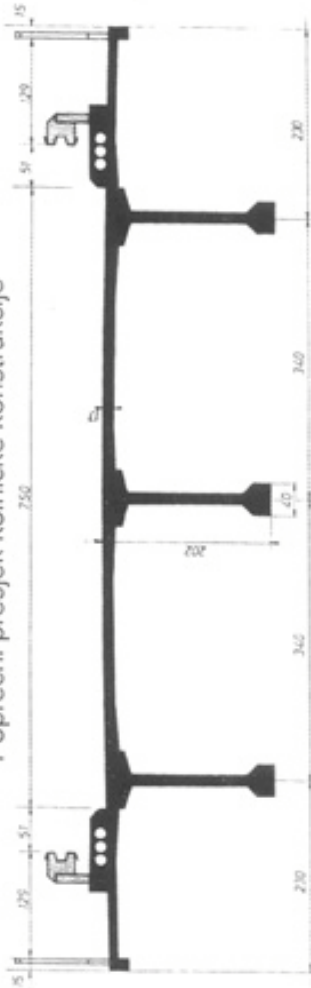
Kako se kod kineskog mosta radi zapravo o lučnom betonskom sistemu s krutom armaturom u kojem je prostorna rešetkasta lučna čelična konstrukcija nosiva konstrukcija koja je služila kao skela pri betoniranju stijenki betonskog sandučastog presjeka, jasno je da se radi o drukčijem internom nosivom sustavu nego što je Krčki most i s bitno drukčijom tehnologijom izvođenja. Iz toga se daje zaključiti da je most kopno – otok Krk i dalje zadržao određena unikatna svojstva i da u toj vrsti konstrukcija nije nadmašen.

#### 3.1 Most kopno – otok Krk

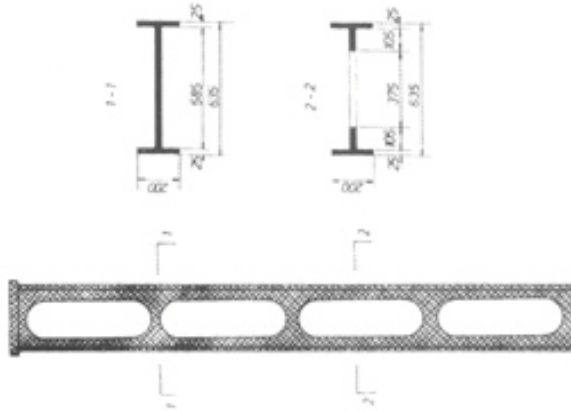
Prije dvadeset godina izgrađena su dva mosta kojima se povezuje otok Krk s kopnom. Ta složena građevina pri puštanju u promet i godinama iza toga nosila je naziv *Titov most*, a sada jednostavno: *Krčki most*, iako se radi o dva mosta i oba pripadaju lučnim betonskim mostovima najvećih raspona luka (slika 1.).



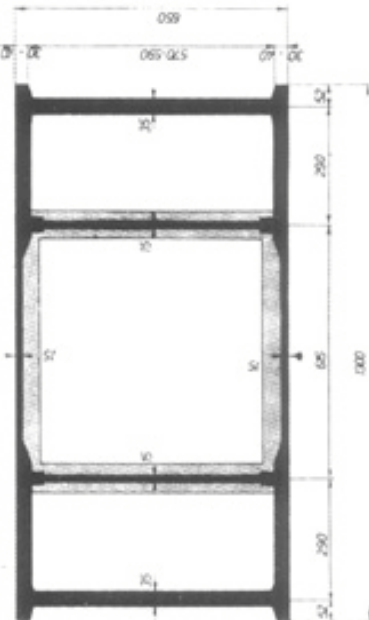
Poprečni presjek kolničke konstrukcije



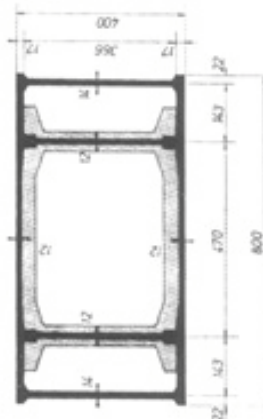
Stupovi



Poprečni presjek luka u većem otvoru



Poprečni presjek luka u malom otvoru



Na slici 4. prikazane su osnovne karakteristike mosta: uzdužni presjek, poprečni presjeci lukova i kolničke konstrukcije te karakteristični stup s presjecima.

S obzirom na karakter ovoga prikaza, nećemo detaljnije govoriti o projektu mosta i njegovoj izvedbi, nego ćemo samo istaknuti ono što ga čini velikim svjetskim mostograditeljskim dostignućem. One čitatelje koji se nisu detaljnije upoznali s projektom i izvedbom ovoga mosta upućujemo na navedenu literaturu.

Prije svega, ovaj most čini iznimnim graditeljskim potvatom to što je njegovom izgradnjom postignut svjetski rekord u rasponu luka. Jasno jest da je za takav potvrat trebalo znati izraditi projekt te primijeniti originalnu tehnologiju građenja, a uza sve to trebalo je imati i odvažnosti.

Isti projektant i izvođač pokazali su svoje znanje i umijeće na dvama prethodno izgrađenim mostovima istog tipa: šibenskom i paškom. Na tim je mostovima primije-

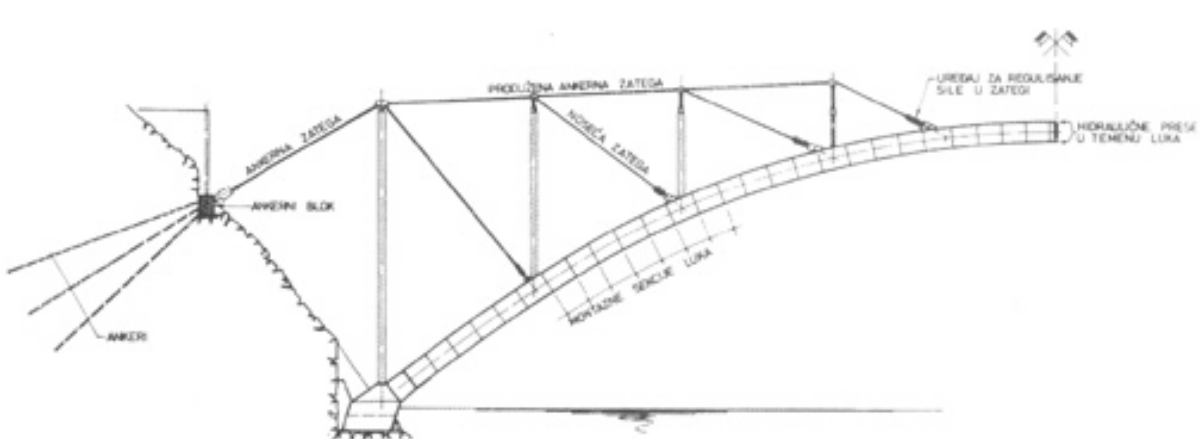
njen konzolni način izgradnje lukova. S obzirom na činjenicu da se kod Krčkog mosta radilo o mostu s lukom svjetskog rekordnog raspona, trebalo je i projekt i tehnologiju gradnje modificirati i unaprijediti. Ovdje ćemo navesti one najvažnije izmjene već primijenjenog načina gradnje, koje su bile dalji iskorak i izvorno graditeljsko dostignuće. To su:

- *Način postavljanja zatega*

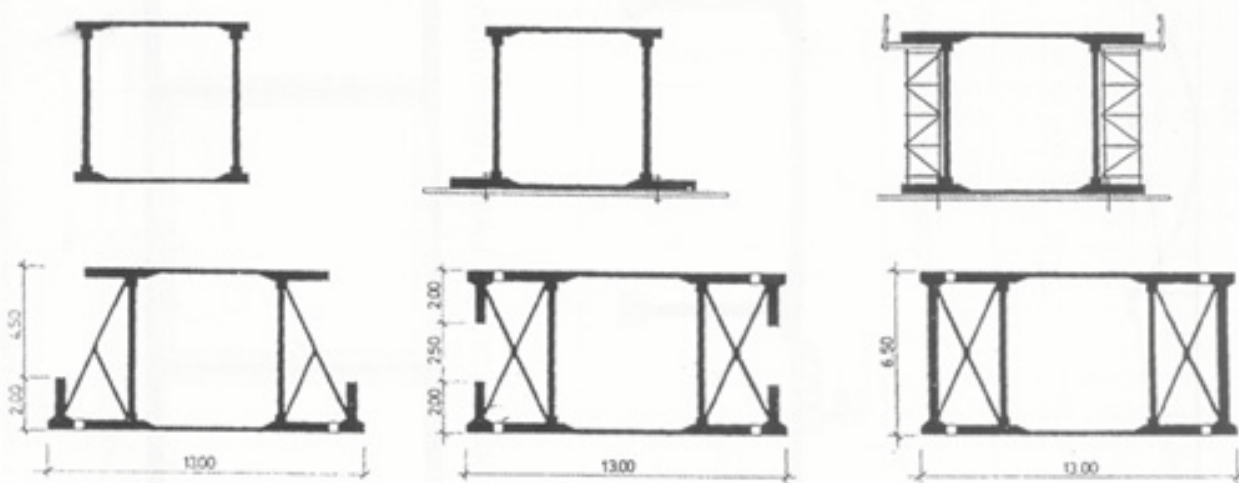
Do tada su zatege izlazile iz jednog ili dva središta. Sada je to napušteno te su ubacivanjem stupova zatege polazile iz raznih točaka stvarajući sa stupovima i dijelom izvedenog luka geometrijski nepromjenljivu rešetkastu konstrukciju u svim fazama izvedbe luka (slika 5.).

- *Uključivanje stupova u konzolni način izvedbe luka*

Stupovi su betonirani usporedo s napredovanjem izvedbe luka, a uključeni su kao vertikalne rešetke u nosivi konzolni sustav.



Slika 5. Shematski prikaz konzolnog načina gradnje Krčkog mosta



Slika 6. Faze gradnje poprečnog presjeka luka velikog otvora Krčkog mosta



- *Način sidrenja u tlo*

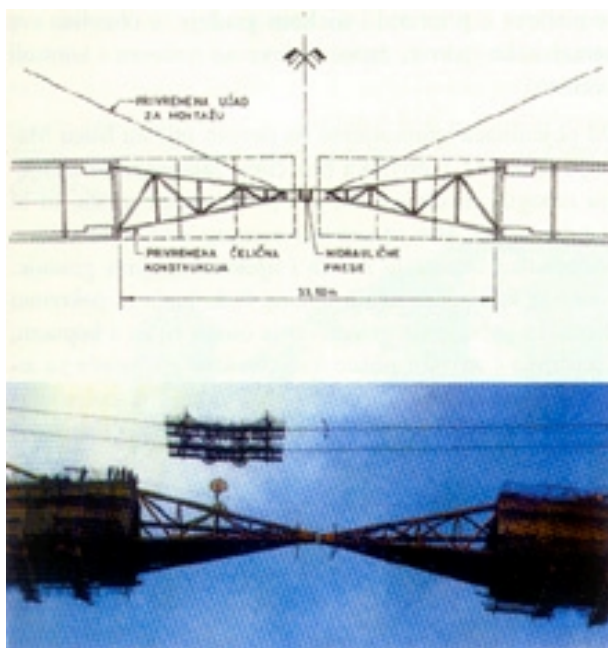
Sidrene zatege (gornji pojas rešetke) vezane su za jedan relativno mali betonski blok (slika 5.). Iskorišteno je stjenovito tlo u koje su ugrađeni prednapeti kabeli koji su držali betonski blok. Tim je načinom stijenska masa uključena u nosivi dio sustava.

- *Fazno betoniranje lukova*

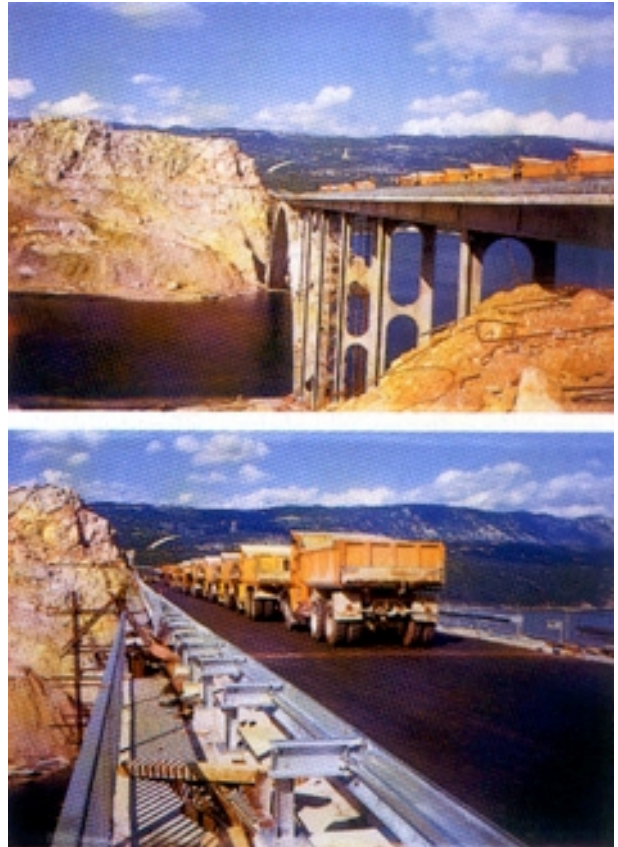
Izvedba poprečnog presjeka luka podijeljena je u dvije faze. Prvo je konzolnim postupkom izveden središnji sanduk u cijeloj duljini luka, a nakon uključivanja hidrauličnih preša u tjemenu luka izvođeni su bočni sanduci. Tim je načinom postignuto da je konzolnim sustavom trebalo preuzeti znatno manje težine luka, a nakon izvedbe središnjeg sanduka on je služio kao nosač skele i oplata za betoniranje bočnih sanduka. Na slici 6. prikazane su faze izvedbe poprečnog presjeka luka većeg raspona. Slično je urađeno i kod luka manjeg raspona.

- *Ugradnja čeličnih rešetki u tjemenu*

Prije sastavljanja dviju konzola luka u tjemenu montirane su dvije rešetke preko kojih se obavilo razupiranje hidrauličkim prešama (slika 7.). Time je postignuto nekoliko efekata: ubrzan je postupak sastavljanja dviju grana luka, omogućeno je pravovremeno otklanjanje manjeg neslaganja kota krajeva dva dijela luka, smanjene su sile u sidrenim zategama pri čemu su sile u stupovima dovedene do veličine koju će imati pri upotrebi mosta, znatno su smanjene deformacije cijelog konzolnog sustava.



Slika 7. Skica tjemених konzola i fotografija s njihove izvedbe



Slika 8. Probno opterećenje mosta prije puštanja u promet

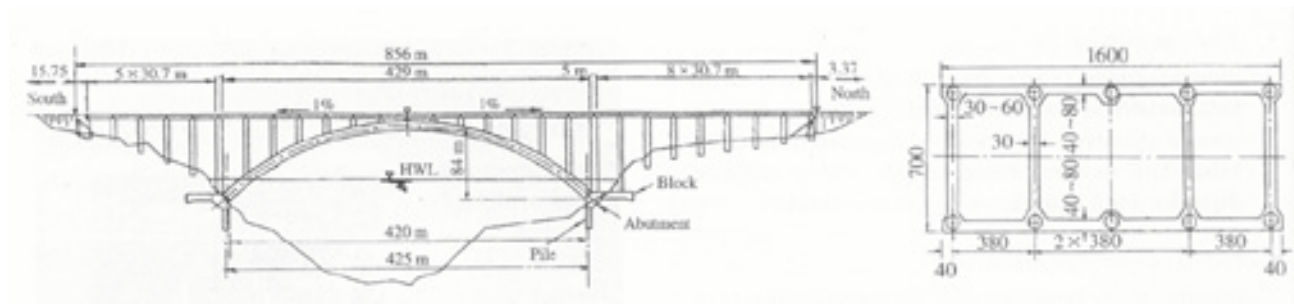
Radovi na mostu kopno – otok Krk trajali su nepune četiri godine (1976. – 1980.) što je također bio svojevrsni rekord za izvedbu tako zahtjevne građevine. Usporedbe radi spomenimo da su se lučni mostovi najvećih raspona koji su prethodili Krčkom mostu znatno dulje gradili. Primjerice, do tada najveći lučni betonski most Gladestville u Sydneyu građen je pet godina (1959. – 1964.).

### 3.2 Most Wanxian Yangtze

Govoreći o iskustvima na gradnji Krčkog mosta njegov graditelj (S. Šram) istaknuo je "... da raspon luka Krčkog mosta od 390,0 m ne predstavlja krajnji domet za ovakav konzolni način izvedbe betonskih lukova" [5].

U međuvremenu je dostignut novi rekord u rasponu luka betonskih mostova, ali s nešto drukčijom tehnologijom izvedbe i drukčijom unutarnjom strukturom presjeka. Taj novi rekordni raspon luka postignut je na mostu Wanxian Yangtze u Kini. Na slici 9. prikazani su uzdužni i poprečni presjek mosta s naznačenim dimenzijama.

Luk mosta je armiranobetonska konstrukcija s "krutom" armaturom, koja je u prvoj fazi samonosiva prostorna rešetkasta čelična konstrukcija koje gornji i donji pojas čine po pet čeličnih bešavnih cijevi  $\varnothing 406$  mm, debljine



Slika 9. Uzdužni i poprečni presjek mosta Wanxian Yangtze

stijenke 16 mm. Šipke ispune rešetke u uzdužnom i poprečnom smjeru su od čeličnih profila. Cijevi su ispunjene betonom. Lučna rešetkasta konstrukcija izvođena je s pomoću kablenskog krana. Način montaže rešetkaste lučne konstrukcije bio je konzolni po segmentima. Tako izvedeni luk prikazan je na slici 10., a glavna mu je zadaća tijekom gradnje da služi kao skela za betoniranje betonskog dijela lučne konstrukcije. Nakon izvedbe rešetkaste konstrukcije cijevi su ispunjene betonom, što je povećalo nosivost luka. Betoniranjem stijenki sandučastog poprečnog presjeka lučna konstrukcija postala je armiranobetonska, a čelični rešetkasti luk preuzeo je ulogu armature.



Slika 10. Izvedena lučna prostorna rešetkasta konstrukcija mosta Wanxian Yangtze

#### 4 Glavni sudionici u pripremi i izgradnji mosta kopno – otok Krk

U pripremi izgradnje, projektiranju i izvedbi Krčkog mosta sudjelovala su brojna poduzeća, ustanove i pojedinci. S obzirom na veličinu, značenje i složenost pothvata, bilo je važno da se u rad uključe najkvalitetnija poduzeća i najsposobniji pojedinci, a kao što je rezultat pokazao, takvi su i bili sudionici u izgradnji mosta. Stoga će ovdje biti spomenuti samo najbitniji akteri.

Od poduzeća prvenstveno treba istaknuti izvoditelje radova *Mostogradnju* i *Hidroelektru*, poduzeća koja su se dokazala na brojnim gradnjama u zemlji i inozemstvu. Na ovom su mostu potvrdili svoju reputaciju i još jednom dokazali da su sposobni postizati vrhunske graditeljske domete.

U pripremi i za gradnje veliku ulogu imali su *Poduzeće za izgradnju mosta kopno – otok Krk* i *Institut građevinarstva Hrvatske* (a od 1977. *Građevinski institut*), koji je obavljao sve organizacijske i administrativno-tehničke poslove u pripremi i tijekom gradnje te obavljao sve istraživačke radove, zatim radove na nadzoru i kontroli kvalitete.

Od pojedinaca spominjemo na prvom mjestu Matu Mahulju (slika 11.), čovjeka bez čijeg zalaganja po mišljenju mnogih, među kojima je i pisac ovoga teksta, ne bi ni bilo mosta. Bio je *spiritus movens* svih aktivnosti u pripremi za izgradnju mosta i tijekom njegove gradnje. Počeo je kao predsjednik općine Krk, kada je pokrenuo akciju za ostvarenje povezivanja otoka Krka s kopnom, a nastavio i završio posao kao direktor *Poduzeća za izgradnju mosta kopno – otok Krk*. Pokazao je zadivljujuću energiju, borbenost i upornost. Nije klonuo i posustajao ni onda kada je izgledalo da obavlja “Sizifov posao”.

Projektant mosta Ilija Stojadinović Krčkim je mostom, tim remek-djelom, završio svoj uspješni profesionalni opus iznimnog mostograditelja svjetske reputacije, a nažalost i svoj životni put jer je nedugo nakon završetka izgradnje mosta umro. Za izradu projekta mosta kao što je ovaj, dvadesetogodišnjicu kojeg obilježavamo, trebalo je imati znanja, iskustva, izvanserijske nadarenosti i





Slika 11. Mate Mahulja otvara svečanost puštanja u promet mosta kopno – otok Krk

smjelosti, a sve je to posjedovao Ilija (Iko) Stojadinović. Darovao je svjetskom graditeljstvu djelo koje je postalo i ostat će jednim od bisera graditeljskog stvaralaštva. Osim što je projektirao most, I. Stojadinović je autor primijenjenoga konzolnog načina izvedbe te je projektirao i sve pomoćne konstruktivne zahvate pri ostvarivanju tog načina gradnje.

Kada se spomene Krčki most, mnogi stručnjaci, pa i nestručnjaci, sjete se njegova graditelja Stanka Šrama, bez sumnje najplodnijeg i na ovim prostorima najboljeg i s pravom najpoznatijeg voditelja gradnje mostova. Nakon izvedbe brojnih mostova (više od 30) mostograditeljski posao završio je na najbolji mogući način – vođenjem izvedbe mosta s rekordnim svjetskim rasponom betonskog luka. Svoju bogatu profesionalnu karijeru završio je kao redoviti sveučilišni profesor koji je mogao podučavati studente na svojim ostvarenjima u mostograditeljstvu.



Slika 12. Ilija Stojadinović (lijevo), projektant i Stanko Šram, voditelj gradnje snimljeni ispred svog djela

Istaknutu ulogu imao je i Vinko Čandrlić, dipl. ing. građ., koji je bio voditelj nadzora pri izgradnji Krčkog mosta, a sada završava svoju profesionalnu karijeru kao redoviti profesor Građevinskog fakulteta Sveučilišta u Zagrebu.

Među najzaslužnijim pojedincima sudionicima u izgradnji mosta svakako se nalazi i Tomo Čandrlić, dipl. ing. građ., koji je kao stručnjak iz IGH (kasnije GI-a) tijekom pripremnih radova i izvedbe obavljao organizacijsko-tehničko-tehnološke poslove.

## 5 Zaključak

Ovim smo člankom željeli, uz obilježavanje dvadesete obljetnice puštanja u promet mosta kopno - otok Krk, podsjetiti čitatelje, a mlađe i informirati, o velikom podvratu koji je ostvaren slijedeći tradiciju naše bogate graditeljske baštine. Pisac članka je smatrao potrebnim neš-



Slika 13. Početak i završetak gradnje mosta

to podrobnije napisati o zamisli, inicijativama i prijedlozima rješenja povezivanja otoka Krka s kopnom, o čemu se, čini se, najmanje zna. O izgrađenom mostu (ili, ispravnije rečeno, mostovima) napisano je kraće jer za detaljnije upoznavanje s projektom i načinom izvedbe postoji dostupna literatura, u kojoj je sve opisano opsežno i sa svim pojedinostima.

Za izvedbu tako zahtjevnog objekta trebalo je okupiti najvrsnije izvoditelje svih razina i specijalnosti. Mnoge su se tvrtke iskazale u svom doprinosu izgradnji mosta, a istaknuli su se i brojni pojedinci. Spomenut je samo mali broj tvrtki i pojedinaca i to onih koji su, po mišljenju autora ovog članka, dali najveći doprinos.

Ova je prigoda iskorištena da se naši čitatelji upoznaju i s osnovnim značajkama mosta Wanxian, izgrađenoga 17 godina nakon Krčkog, koji je postao svjetski rekorder prema rasponu luka među betonskim lučnim mostovima.

U jednom dijelom prigodničarskom tekstu, kakav je ovaj, nije uobičajeno govoriti o manama slavljenika, te stoga i nije bilo govora o propustima. To se prije svega odnosi na brigu o mostu za njegovo održavanje. Ono što je pro-

pušteno pri izvedbi, neprihvaćanje je projektantova prijedloga da se površina konstrukcije premaže zaštitnim sredstvom. Kao razlog naveden je nedostatak novca, što je bila istina, ali se pritom nije vodilo računa o tome da bi se utrošak novca u to kasnije višestruko isplatio. U jednom novinskom intervjuu nakon puštanja mosta u promet autor ovog teksta upozorio je da "... ovaj naš najveći graditeljski ponos može postati i naša velika sramota, ako se održavanju mosta ne posveti odgovarajuća briga". Na mostu je u proteklih 20 godina njegove uporabe bilo sanacijskih intervencija, a prema istraživanjima, od kojih su neka i objavljena u ovom časopisu [14, 15], mogu se očekivati i nove. Čini se ipak da se u posljednje vrijeme o tom problemu vodi više računa.

## LITERATURA

- [1] Tonković, K.: *Uvjeti izgradnje prelaza na otok Krk*, Građevinar 26 (1974) 6-7, 181.-203.
- [2] Šram, S.: *O izvođenju mosta kopno – otok Krk*, Građevinar 30 (1978) 7, 283.-289.
- [3] Redakcija časopisa: *Titov most- pušten u promet*, Građevinar 32 (1980) 8, 341.-346.
- [4] Stojadinović, I.: *Projektat mosta kopno – otok Krk*, Građevinar 33 (1981) 2, 57.-76.
- [5] Šram, S.: *Građenje mosta kopno - otok Krk*, Građevinar 33 (1981) 2, 77.-106.
- [6] Spevec, I.: *Inženjersko-geološka i geomehanička ispitivanja za most kopno – otok Krk*, Građevinar 33 (1981) 2, 107.-108.
- [7] Halavanja, I.: *Projektiranje optimalnih sastava betona za most kopno – otok Krk*, Građevinar 33 (1981) 2, 109.-110.
- [8] Mužević, J.: *Kontrola ispitivanja materijala za most kopno – otok Krk*, Građevinar 33 (1981) 2, 111.-112.
- [9] Aničić, D.; Morić, D.; Zakić, B.: *Pokusno opterećenje mosta kopno – otok Krk*, Građevinar 33 (1981) 2, 113.-115.
- [10] Bogović, A.; Stojadinović, I.; Strčić, P.; Šram, S.: *TITOV MOST kopno – otok Krk*, monografija, Radna organizacija za upravljanje i održavanje Titovog mosta, Krk, 1985.
- [11] Radić, J.; Simović, V.: *Graditeljsko djelo Stanka Šrama*, Građevinar 43 (1991) 6, 273.-287.
- [12] Guomin, Y.; Zhi-Hua, Y.: *Wanxian Yangtze Bridge*, China, Structural Engineering International 7 (1997) 3, 164.-166.
- [13] Čandrlić, V.; Radić, J.; Šavor, Z.; Friedl, M.; Škomrlj, M.; Žderić, Ž.: *Novi Maslenički most*, Ceste i mostovi 43 (1997) 3-4, 47.-66.
- [14] Beslač, J.; Bogović, M.: *Pojačano održavanje Krčkog mosta*, Građevinar 49(1997) 8, 427.-434.
- [15] Beslač, J.: *Regulativa u području građenja betonom*, Građevinar 52 (2000) 4, 209.-215.
- [16] Šram, S.: *Dvadeset godina Krčkog mosta*, Ceste i mostovi 46 (2000) 5-6, 108.-114.
- [17] Cvijanović, M.: *O Krčkom sam mostu sanjao uvijek*, Intervju s M. Mahuljom, Novi list, 22. srpnja 2000.