

## SPOMENKA TEŽAK

Gradski muzej Varaždin  
Strossmayerovo šetalište 7  
HR – 42 000 VARAŽDIN  
spomenka.tezak@gmv.t-com.hr

## SKUPNI NALAZ ANTONINIJANA IZ ZBELAVE

**Prethodno priopćenje  
UDK 737.122.2 (497.5 Zbelava) "2"**

*U srpnju 1994. godine u Zbelavi, mjestu nedaleko Varaždina, prilikom iskopa Stjepan Modrić je na gradilištu obiteljske kuće pronašao ostavu od 2567 komada antoninijana 3. stoljeća u keramičkoj posudi. Gradski muzej Varaždin, gdje se nalaz i danas čuva, došao je u posjed ovog vrijednog i zanimljivog nalaza 1995. godine isplatom nagrade nalazniku, zahvaljujući novčanoj pomoći tadašnje Varaždinske banke, Grada Varaždina i Ministarstva kulture Republike Hrvatske. U skupnom nalazu nalazi se novac Galijena, Salonine, Klaudija II Gotskog, Aurelijana, Severine, Tacita, Florijana i Proba.*

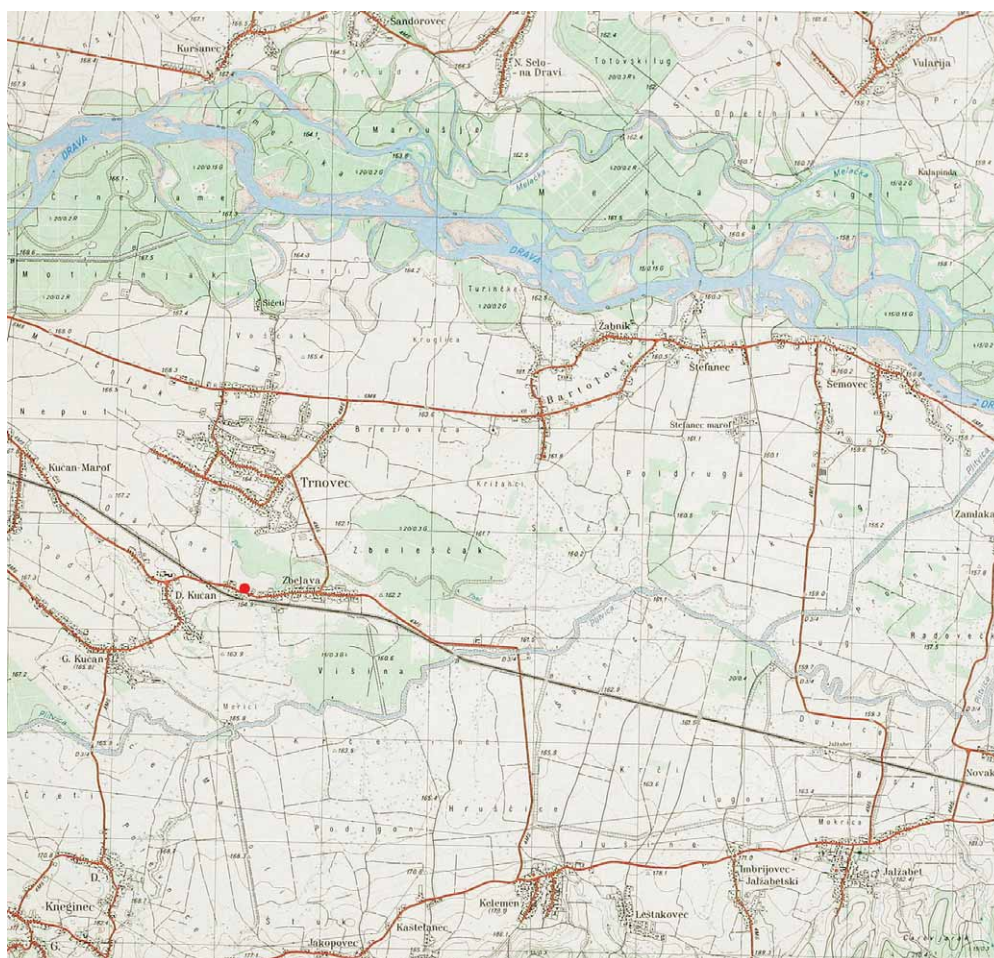
*Ključne riječi: Zbelava, novac, Rim, skupni nalaz*

*Keywords: Zbelava, coins, Rome, coin hoard*

U lipnju 1994. godine u Zbelavi, mjestu udaljenom 11 km od Varaždina, prilikom iskopa za vodovod gospodin Stjepan Modrić je na gradilištu obiteljske kuće u Varaždinskoj ulici pronašao u keramičkoj posudi ostavu novca od 2586 komada antoninijana 3. stoljeća. Na dubini od 60 centimetra prvo je otkrio dio posude, a zatim i same novce. Zbog pogrešnog tumačenja važećih zakonskih propisa došlo je do prijepora u kojem nalaznik nije želio dobrovoljno predati nalaz. Poštivajući važeće zakonske odredbe, Ministarstvo kulture, Zavod za zaštitu spomenika kulture Varaždin, a kako bi se saznala prava vrijednost ovog nalaza, formirana je Komisija za procjenu skupnog nalaza rimskog novca u Zbelavi u sastavu Ivan Mirnik, Zdenka Dukat, Spomenka Težak, Nikola Janjić i Irislav Dolenc koja je pregledala nalaz. Isplatom nagrade nalazniku, zahvaljujući novčanoj pomoći tadašnje Varaždinske banke, Grada Varaždina i Ministarstva kulture Republike Hrvatske, u posjed ovog vrijednog i zanimljivog nalaza 1995. godine došao je Gradski muzej Varaždin, gdje se nalaz i danas čuva i obrađuje.

Mjesto Zbelava, danas upravno pripada općini Trnovec Bartolovečki, a dosad nam je poznato s prapovijesnim, antičkim i srednjovjekovnim lokalitetom *Pod lipom*, slučajnim nalazom brončane kamene sjekire (REGISTAR 1997: ŠIMEK 1994: 15) te antičkim lokalitetom koji je rekonosciranjem uočila i fotografski dokumentirala ekipa Arheološkog muzeja u Zagrebu 1966. godine, kada su južno od željezničke pruge, nedaleko od Vidovićevih mlinova, uočili u razini travnjaka

ostatke arhitekture. Oblikom, dimenzijama, ali i rasporedom ovi ostaci arhitekture sličje villi rustici u Jalžabetu (VIKIĆ – GORENC 1969: 7), koja je vjerojatno zbog svog izloženog položaja bila utvrđena. Danas ne znamo točan položaj ovog antičkog ladanjskog dobra. Villa rustica u Jalžabetu, u neposrednoj blizini, prema istoku istraživana je zbog indicija da ovaj lokalitet pripada obrambenom pojasu dravskog limesa, no rezultati su pokazali da je riječ o naseobinskom objektu, iako karakter zidova upućuje na obrambeni objekt analiza arheološkog materijala ukazuje da je riječ o villi rustici koja je bila utvrđena zbog samog smještaja lokaliteta koji se nalazio u nizini u zaleđu dravskog limesa (VIKIĆ-BELANČIĆ 1968: 98). Stjepan Vuković još je 1947. godine pronašao u koritu Plitvice, sjeverno od Kelemena ulomak Silvanovog žrtvenika (ŠIMEK 2001: 43), koji nam je ostao sačuvan tek u crtežu. Žrtvenik je podigao Flavius Victorianus, vojnik XIII legije Gemine koja je bila stacionirana u Ptuju u nekoliko navrata.<sup>1</sup> Kao antički spomenik ovog područja važno je spomenuti i trasu rimske ceste Aquae Iassae – Iovia (FULIR 1969: 376).



Slika 1 – Karta s točnim mjestom nalaza

<sup>1</sup> Prvi puta boravila je između 43. i 45., ponovo je bila ovdje za Vespazijana do 98. kada je poslana u Daciju, poz-

nato nam je da su vojnici ove legije za Galijena gradili III Mitrej u Ptuju.

U blizini pronađena je antička keramika na lokalitetu Cirkvena i lokalitetu Kupinje na kojem su pronađeni i ostaci arhitekture koji svojim tlocrtom, ali i karakteristikama površinskih nalaza upućuje na villu rusticu (ŠIMEK 1994: 15).

Skupni nalazi rimskog novca na širem varaždinskom području do posljednja dva desetljeća bili su rijetki, no isticali su se svojom vrijednošću. Prvi nam poznati pronašao je u Petrijancu Matija Huđek 20. lipnja 1805. kopajući temelje svoje kuće u zemljanoj posudi rimski zlatni nakit, zlatne novce uklopljene u nakit te 230 aureusa. Ovaj je nalaz vjerojatno osobna imovina nekog bogataša, zakopana početkom 4. stoljeća, 305./6. godine (LJUBIĆ 1880: 111; MIRNIK 2009: 433, 452).

Sljedeći je skupni nalaz rimskog novca 3. stoljeća na širem varaždinskom području pronađen u Kominu 1918. godine (MIRNIK 1981: 64) gdje je pronađeno oko 30 000 komada antoninijana ukopanih u posudu od kojih se 2/3 čuvaju u Arheološkom muzeju u Zagrebu, dok je ostatak u različitim privatnim zbirkama. Ovaj nalaz je najmlađim novcem datiran u 275. godinu, a kontekst ukopavanja određen je kao vojna blagajna.

Zemljopisno nalazu skupnog novca iz Zbelave najbliži je skupni nalaz iz Bartolovca, pronađen prije 1936. godine (KLEMENC 1936: 91), danas je za nas izgubljen jer su novci raspršeni i tek se jedan primjerak brončanog Probovog novca čuva u Arheološkom muzeju u Zagrebu (MIRNIK 1981: 60).

Najmlađi skupni nalaz u varaždinskoj okolici, je ostava ovakvog novca pronađena u Petrijancu u listopadu 2005. godine u drvenoj bačvi s tri srebrna tanjura i 27.735 komada novca. Opis i prvu analizu ove ostave te okolnosti njenog pronalaska opisala je kolegica Marija Šiša-Vivek sa suradnicima. Ovaj se nalaz danas čuva u Gradskom muzeju Varaždin gdje je započeto s njegovom daljnjom obradom te konzervacijom. Do danas su iznesene dvije hipoteze o okolnostima ukopavanja ovog blaga. U prvoj autori smatraju da je riječ o jedinstvenom blagu iz Petrijanca, depoinanom osobnom vlasništvu koje je sačinjavalo servis zlatnog i srebrnog posuđa, zlatni nakit te zlatni i posrebrni brončani novac, razdvojenom u dva dijela kod ukopavanja te određuju za nalaz iz 2005. godine kao godinu ukopavanja 294. (ŠIŠA-VIVEK – LELEKOVIĆ – KALAFATIĆ 2005: 242). Dok se u drugoj tezi novija Petrijanečka ostava određuje kao vojna blagajna, a stariji nalaz kao osobna imovina nekog bogataša skrivena 305./6. godinu prema Maksimijanovu aureusu koji određuje *terminus post quem* (MIRNIK 2009: 449).

### Opis nalaza

Ovaj slučajni nalaz, antički brončani novci s prevlakom srebra pronađeni su u keramičkoj posudi visine 35 cm, promjera trbuha 23,2 cm, promjera dna posude 9 cm. Vanjska površina posude svijetlo je smeđe boje 7.5YR 6/4 (light brown), uzorak boje (MENSELL, 1990.) uzet je na dijelu posude koji ima sačuvan originalni površinski sloj.<sup>2</sup> Na dijelu posude izgubljen je originalni površinski sloj. Posuda je imala jednu ručku te je bila ukrašena crvenim slikanjem. Kod nalaza je prvo pronađena posuda, koja je kod iskopa djelomično oštećena.

Ovaj skupni nalaz sadrži 2.586 komada posrebrnog brončanog novca, 2.567 danas se nalazi u Gradskom muzeju Varaždin, dok je 19 komada ostavljeno nalazniku. Riječ je o cjelovitom nalazu koji čine samo antoninijani i koji je nastao u relativno kratko vrijeme, tijekom razdoblja od 253. do 282. godine, sadrži samo novce Galijena i njegove žene Salonine, Klaudija II Gotika, Aurelijana i njegove žene Severine, Tacita, Florijana i Proba. U većem dijelu kovanice su relativno slabo sačuvane, zbog loše kvalitete materijala, korozije ili pak izlizanosti. Manji dio ističe se dobrom

<sup>2</sup> Zahvaljujem na pomoći kod određivanja gđi Marini Šimek, muzejskoj savjetnici Gradskog muzeja Varaždin.



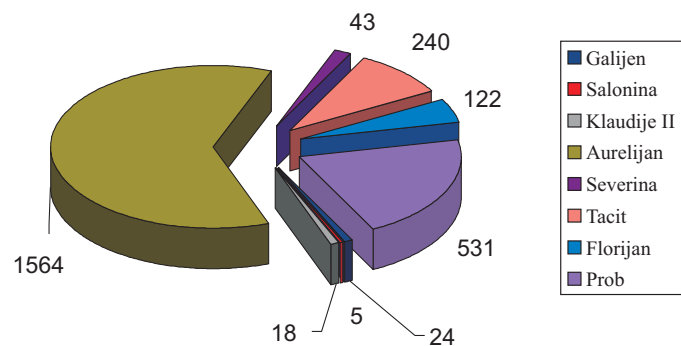
Slika 2 – Skupni nalaz antoninijana iz Zbelave (foto: D. Puttar)

očuvanošću pa ima sačuvani i srebrni sloj, dok drugi, daleko veći dio ima sačuvanu zelenu patinu. Pregledavši nalaz u rujnu 1994. godine bilo je identificirano 2.309 kovanica, odnosno 89,94 % nalaza. Dio nalaza bio je slijepljen pa ga se nije moglo identificirati, tek je tijekom postupka zaštite odvojen što je omogućilo identifikaciju tijekom prošle godine. Nakon stručne obrade tijekom 2009. godine identificirano je 99,26 % primjeraka ovog nalaza. Najviše ima Aurelijanova novca 60,93 % (1564 komada), zatim Probova 20,72 % (532 komada), Tacitova 9,37 % (240 komada), Florijanovog 4,75 % (122 komada), Severininog 4,75 % (40 komada), Galijenovog 0,89 % (23 komada), novca Klaudija II. 0,74 % (18 komada) i najmanje Salonininog, svega 5 komada što je tek 0,10 % nalaza.

*Terminus post quem* ukopa ostave je 282. godina. Mislim da je potrebno uzeti u obzir još nekoliko godina zbog oštećenosti kovanica koja je nastala zbog njihove istrošenosti kod upotrebe, ali i dugog ležanja u zemlji, mada u keramičkoj posudi.

#### Brojčani prikaz kovanica prema vladarima i njihova postotka u nalazu

	1994.		2009.	
Galijen (253. – 268.)	17	0,66 %	24	0,93 %
Salonina (253. – 268.)	4	0,15 %	5	0,19 %
Klaudije (268. – 270.)	12	0,66 %	13	0,7 %
Komemorativni novac	5		5	
Aurelijan (270. – 275.)	1370	53,36 %	1564	60,93 %
Severina (270. – 275.)	40	1,56 %	43	1,67 %
Tacit (275. – 276.)	234	9,13 %	240	9,37 %
Florijan (276.)	106	4,13 %	122	4,75 %
Prob (276. – 282.)	521	20,29 %	532	20,72 %
Neodređeno	258	10,06 %	19	0,74 %
<b>Ukupno</b>	<b>2567</b>	<b>100 %</b>	<b>2567</b>	<b>100 %</b>

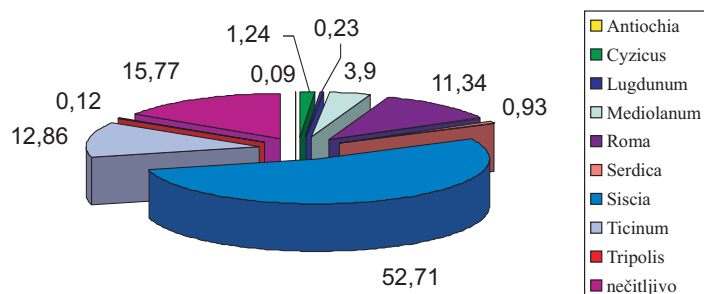


Dijagram 1 – Broj primjeraka po vladarima

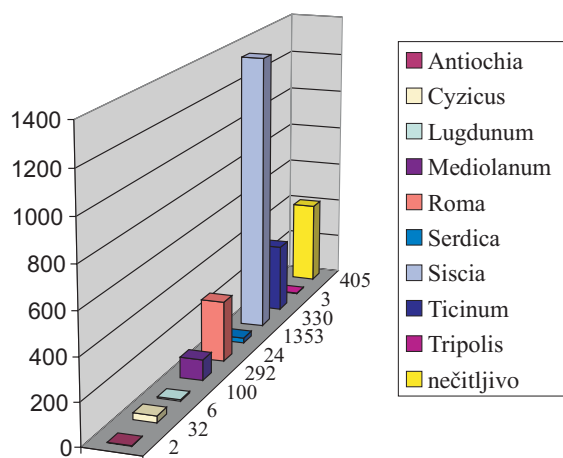
Analizirajući nalaz prema kovnicama može se primijetiti da najviše kovanica potječe iz sisačke kovnice 52,71 %, dok su od talijanskih kovnica zastupljene Pavia s 12,86 %, Rim s 11,34 % i Milano s 3,90 %, od istočnih kovnica zastupljene su Kizik s 1,24 % i Antiohija s 0,09 % te Tripolis s 0,12 %. Kovnica u Sofiji prisutna je tek u 0,93 % kovanica, dok je u Lyonu kovano tek 0,23 % primjeraka iz ovog nalaza. U dijelu nalaza kovnica nije određena zbog slabe čitljivosti kod 15,77 %. Vidljivo je da se u nalazu nalazi jako mali postotak novca kovano prije Aurelijanove reforme, 1,82 %.

## Udio kovnica u nalazu

Kovnica:	%
Antiochia	0,09
Cyzicus	1,24
Lugdunum	0,23
Mediolanum	3,90
Roma	11,34
Serdica	0,93
Siscia	52,71
Ticinum	12,86
Tripolis	0,12
Nečitljivo	15,77



Dijagram 2 – Udio pojedinih kovnica, izražen u postocima



Dijagram 3 – Struktura nalaza prema kovnicama

## Struktura nalaza prema vladarima i kovnicama

	Galijen	Salonina	Klaudije II.	Aurelijan	Severina	Tacit	Florijan	Prob	
Antiochia	1	0	0	0	0	1	0	0	2
Cyzicus	0	0	1	28	0	1	2	0	32
Lugdunum	0	0	0	0	1	0	1	4	6
Mediolanum	3	0	0	97	0	0	0	0	100
Roma	15	1	7	164	19	76	3	7	292
Serdica	0	0	0	16	0	0	3	5	24
Siscia	0	2	2	814	14	15	12	494	1353
Ticinum	0	0	0	83	9	138	92	8	330
Tripolis	0	0	0	3	0	0	0	0	3
Nečitljivo	6	2	7	359	0	9	9	13	405
Ukupno	24	5	18	1564	43	240	122	531	2567

## Struktura Galijenovog novca prema tipovima reversa i kovnicama

Galijen	Antiochia	Roma	Mediolanum	Neodređeno
ABVNDANTIA AVG		2		
APOLLINI CONS AVG		1		1
APOLLO CONSER			1	
DIANAE CONS AVG		2		
FIDES MILITVM		1		1
IOVI CONS AVG		1		
IOVI STATORI		2		
MARTI PACIFERO		2		
NEPTVNO CONS AVG		1		
ORIENS AVG		2		
PAX AVG			1	
ROMAE AETERNAE	1			
SECVRIT AVG		1		
VICTORIA AVG VIII			1	
VIRTVS AVG				1
Revers nečitljiv				2

## Struktura Saloninog novca prema tipovima reversa i kovnicama

Salonina	Roma	Siscia	Neodređeno
CONCORAVG		2	
IVNONI CONS AVG	1		
Revers nečitljiv			2

## Struktura novca Klaudija II. prema tipovima reversa i kovnicama

Klaudije II.	Cyzicus	Roma	Siscia	Neodređeno
ANNONA AVG		2		
CONSECRATIO	1	2		2
FELICITAS AVG		1		
IOVI VICTORI		1		
LAETITIA AVG			1	
PROVIDEN AVG			1	
SALVS AVG		1		1
VBERITAS AVG			1	
VENVS AVG	1			
Revers nečitljiv				2

## Struktura Aurelijanovog novca prema tipovima reversa i kovnicama

Aurelijan	Cyzicus	Mediolanum	Roma	Serdica	Siscia	Ticinum	Tripolis	Neodređeno
CONCORDIA AVG		4			9			1
CONCORD LEGI		4						1
CONCORD MILIT	8							5
CONCORDIA MILI					6			
CONCORDIA MILITVM		8	14	5	380			73
FIDES MILITVM	5							2
FORTVNA REDVX		8	1		61			11
GENIVS EXERCITI	3							
IOVI CONSER		9	27	1	179			50
IOVI CONSERVATORI		2			16			6
IOVI STATORI			1					
ORIENS AVG	2	11	81	5	111	53		34
PACATOR ORBIS			1					
PAX AVGVSTI			2		5			1
PIETAS AVG		21						1
PROVIDEN DEOR						2		
ROMAE ...		1						1
ROMAE AETER		3	1					2
ROMAE AETERNAE		1	1					6
RESTITVT ORBIS	1	3	16	2	1			8
RESTITVTOR ORBIS	7							13
RESTITVT ORIENT	1		2					
RESTITVT ORIENTIS	1	8			7			6
RESTITVTOR ORIENTIS					2			
SOLI INVICTO				1	5	28		3
VICTORIA AVG		1			6			1
VIRT MILITVM			8				3	7
VIRTVS AVG		3			1			
VIRTVS MILITVM			2		6		1	16
Revers nečitljiv		10	7					



## Struktura Severininog novca prema tipovima reversa i kovnicama

Severina	Lugdunum	Roma	Siscia	Ticinum
CONCORD MILITVM	1			
CONCORDIA AVGG		6		
CONCORDIA MILITVM		8	14	5
CONCORDIAE MILITVUM		5		
PROVIDEN DEOR				4

## Struktura Tacitovog novca prema tipovima reversa i kovnicama

Tacit	Antioch	Roma	Siscia	Ticinum	Neodređeno
AEQVITAS AVG		9		14	1
ANNOVA AVGVSTI				6	1
CLEMENTIA TEMP	1	12			
CONCORD MILIT			5	10	1
FELICITAS AVG				11	
FELICITAS SAECVLI				25	
FIDES MILITVM		5			1
LAETITIA AVG		8	1	18	
LAETITIA FVND		9			
MARTI PACIF				6	
PAX AVG			25	20	
PAX AVGVSTI			4	16	
PROVIDE AVG				11	
PROVIDENTIA AVG		8			
PROVIDENTIA DEORVM				3	
SALVS AVG		18			3
SECVRIT PERP				2	
SPES AVG				1	
VBERTAS AVG		10			
Revers nečitljiv			1		3

## Struktura Florijanovog novca prema tipovima reversa i kovnicama

Florijan	Cyzicus	Lugdunum	Roma	Serdica	Siscia	Ticinum	Neodređeno
CLEMENTIA TEMP			1				
CONCORD MILIT	1				2	13	1
FELICITAS AVG					6	54	4
FELICITAS SAECVLI						6	2
FORTUNA REDVX				1	2		
MARTI PACIF						2	
PROVIDE AVG					2	13	
PROVIDEN DEOR				2			1
PROVIDENTIA AVG			1				
SALVS AVG			1				
SECVRITAS SAECVLI						2	
VICTORIA AVG						1	
VIRITVS AVGVSTI		1					
Revers nečitljiv							4

## Struktura Probovog novca prema tipovima reversa i kovnicama

Prob	Lugdunum	Roma	Serdica	Siscia	Ticinum	Neodređeno
ABVNDANTIA AVG				2		
ADVENTVS AVG		2		4		
ADVENTVS PROBI AVG				14		2
AETERNITAS AVG				2		
CLEMENTIA AVG				3		
CONCORD MILIT				107		4
CONSERVAT AVG				24	2	
FELICITAS AVG	1			37	1	
FELICIT TEMP	2					
FIDES MILIT		2				
IOVI CONSERVA					1	
MARS VICTOR	1					
PROVIDE AVG				4		1
PROVIDEN AVG					1	

Prob	Lugdunum	Roma	Serdica	Siscia	Ticinum	Neodređeno
PROVIDENT AVG				1		
PROVIDENTIA AVG				4		
PROV PROBI AVG NOSTRI				1		
P M TRI COS II P P				1		
PROVIDEN DEOR			2			
RESTIT ILI(L?)VRICI				1		
RESTITVTOR ORBIS			1			
ROMAE AETERNAE		1		49		1
SALVS AVG				1		
SECVRITAS SAECVLI				2		
SISCIA PROBI AVG				2		
SOLI INVICT....				7		
SOLI INVICTO		2	1	16		
SOLI INVICTO AVG				26		
SPES AVG				3		
VICTORIAE AVG				2		
VICT PROBI AVG				1		
VIRTVS AVG				4	2	1
VIRTVS AVGVSTI				2		
VIRTVS PROBI AVG				176	1	3
VIRTVS ....				1		
Revers nečitljiv						1

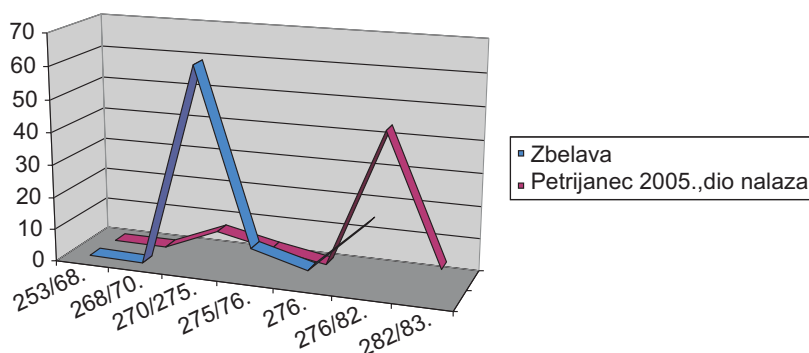
Tijekom 2008. i 2009. godine sve su kovanice inventirane zahvaljujući i marljivoj pomoći volonterke Nataše Mihinjač. Manji je dio kovanica, onaj najvredniji, očišćen, konzerviran i restauriran u muzejskoj radionici zahvaljujući marnom radu muzejskog preparatora Branimira Šimeka. Zbog opsežnosti nalaza nadam se da ćemo katalog cjelokupnog nalaza uspjeti uskoro predstaviti javnosti.

#### ZAKLJUČAK

Teško nam je danas govoriti o povijesnim okolnostima vezanim uz ukopavanje ove ostave. Poznate su nam činjenice da su u neposrednoj blizini pronađeni ostaci triju antičkih villa rustica, jedna južno od Zbelave danas nam poznata samo iz podataka rekognosciranja, druga u Jalžabet, čija se mlađa faza datira u 3. i početak 4. stoljeća (VIKIĆ BELANČIĆ 1968: 98) te treća na položaju Kupinje u blizini Zamlake gdje je dio površinskih nalaza također datiran u kasnu antiku (ŠIMEK 1994: 15). Njihovo postojanje govori nam o životu ovog područja u zaleđu Dravskog limesa u drugoj polovici 3. i početkom 4. stoljeća gdje su ova imanja predstavljala osnovu ekonomskog života u području Drave, a da bi opstale morale su biti dobro utvrđene.

O karakteru skupnog nalaza možemo samo pretpostaviti da predstavlja osobnu ušteđevinu koju je zakopao možda stanovnik neke od ovih antičkih villa rustica u neposrednoj okolici. Daljnja će analiza nalaza pokazati točnost ove tvrdnje.

Zanimljiva je i usporedba ovog nalaza s novijom ostavom iz Petrijanca pronađenom prije četiri godine. U obje ostave najstariji novci pripadaju Galijenu, struktura vladara zastupljena u nalazu iz Zbelave odgovara 55 % kovanica iz Petrijanca.



Dijagram 15 – Udio novca izražen u postocima kroz različite periode za skupni nalaz iz Zbelave i dio nalaza iz Petrijanca 2005. godine

#### LITERATURA

- COHEN, H., 1861. *Description historique des monnaies frappées sous l'empire romain communément appelées médailles impériales*, V.<sup>1</sup> Paris – Londres, 1861: M. Rollin – M. Curt.
- DUKAT, Z. – I. MIRNIK, 2003 – Stari novac nađen u zelinskom kraju. Summary: Old coins found in the region of Sveti Ivan Zelina. *Sveti Ivan Zelina i zelinski kraj u prošlosti. Zbornik radova sa znanstvenog skupa održanog 15. prosinca 2000. godine u Sv. Ivanu Zelini*. Zagreb, 2003: 225–247.
- FULIR, M. 1969 – Topografska istraživanja rimskih cesta na varaždinskom i međimurskom području (1960–1967). Zusammenfassung: Topographische Erforschungen der Römerstrassen im Gebiet von Varaždin und Međimurje. *Razprave*, 6/1969: 363–341.
- FULIR, M. 1970 – Miroslav Fulir, Osvrt na položaj današnjeg Varaždina u nizu nekadašnjih rimskih postaja. (Zusammenfassung:) Betrachtungen über die Lage des heutigen Varaždin in der Reihe einstiger römischer Niederlassungen. *GodGMV*, 4/1970: 5–20.
- HABUŠ, Z. 1970 – Prilog nalazu antoninijana u Kominu. (Nepoznati tipovi i varijante bakrenih antoninijana iz kominskog nalaza, koji su opisani po Barcsay-Amantu. Summary: A contribution of the discovery of Antoninian coins in Komin. Zusammenfassung: Ein Beitrag zum Fund der Antoninianen in Komin. *Numizmatičke vijesti* (Zagreb), 7/1970, 28: 18–21.
- KLEMENC, J. – B. SARIA 1936 – *Archäologische Karte von Jugoslawien: Blatt Ptuj*. Beograd – Zagreb, 1936.
- LJUBIĆ, Š. 1880 – Arheološki crtice s moga putovanja po nekvojih predjelih Podravine i Zagorja god. 1879. *VHAD*, 2/1880: 110–120.
- MATTINGLY, H – E. SYDENHAM 1968 – *The Roman Imperial Coinage*, V, 1–2. London, 1968.

- MIRNIK, I. 1981 – Coin hoards in Yugoslavia. *BAR, International Series*, 95, 1981.
- MIRNIK, I. 2009 – Maksimijanov aureus iz skupnog nalaza u Petrijancu. Summary: The Aureus of Maximianus from the 1805 Petrijanec Treasure. *ArAdriatica*, 11/1008: 433–452.
- MUNSEL, A.H. 1990 – *Munsell soil color charts*. Baltimore, 1990.
- REGISTAR 1997 – *Registar arheoloških nalaza i nalazišta sjeverozapadne Hrvatske*. 2. dopunjeno izd. – ur. Marina ŠIMEK. Varaždin, 1997: Muzejsko društvo sjeverozapadne Hrvatske (Bjelovar, Prosvjeta).
- ŠIMEK, M. 1990 – Marina ŠIMEK, ur. *Registar arheoloških nalaza i nalazišta sjeverozapadne Hrvatske*. Varaždin, 1990: Muzejsko društvo Sjeverozapadne Hrvatske, Sekcija arheologa i preparatora.
- ŠIMEK, M. 1994 – Nova nalazišta na području Zamlake, *Muzejski vjesnik 17*, Glasilo muzeja sjeverozapadne Hrvatske, Zagreb, 3 – 18.
- ŠIMEK, M. 2001 – Ptuj i južno Dravsko polje. *ArchPoet*, 2/2001: 41–49.
- ŠIŠA – VIVEK, M. 2005 – Lokalitet Petrijanec, Ulica V. Nazora 98. *HAG*, 2/2005.
- ŠIŠA-VIVEK, M. – T. LELEKOVIĆ – H. KALAFATIĆ 2005 – Ostava rimskog novca i srebrnog posuđa iz Petrijanca. Hoard of Roman coins and silver dishware from Petrijanec, *OpA*, 19/2005: 231–245.
- VIKIĆ-BELANČIĆ, B. – M. GORENC 1969 – Gorenc, *Prilog istraživanja antiknih naselja i putova u sjeverozapadnoj Hrvatskoj*. (Summary:) *A Contribution to the Research of the Antique Settlements and Roads in North-West Croatia*. Zagreb, 1969: Regionalni zavod za zaštitu spomenika kulture.

## SUMMARY

### A HOARD OF ANTONINIANI FROM ZBELAVA

In July 1994, Stjepan Modrić found a coin hoard on the building site of his farm house in Zbelava near Varaždin. It was buried in a ceramic vessel and contained 2567 3<sup>rd</sup>-c. antoniniani. With financial aid from the then Bank of Varaždin, the City of Varaždin and the Ministry of Culture of the Republic of Croatia, the finder received honest backing and this valuable and interesting find was brought in 1995 to the City Museum of Varaždin, where it is still today. The hoard consists of the coins of Gallienus, Salonina, Claudius Gothicus, Aurelianus, Severina, Tacitus, Florianus and Probus.

It is hard to say anything concrete on historical circumstances of the concealment of the hoard. The remains of three Roman *villae rusticae* were found in the immediate vicinity: the one to the south of Zbelava is now known only through information gained in an archaeological survey, a second one is located in Jalžabet and its later phase falls in the 3<sup>rd</sup> and early 4<sup>th</sup> cc., while the third is on the site of Kupinje near Zamlaka, and part of the surface finds from this site were also dated to Late Antiquity. These remains help us to define the circumstances of everyday life in this area of the Drava limes hinterland in the second half of the 3<sup>rd</sup> and early 4<sup>th</sup> c. Such estates were the foundations of economic life in the Drava area, and, in order to survive, they had to be fortified.

We can presume that the hoard was a private saving, perhaps concealed by a dweller in the *villae rusticae* in the immediate vicinity. Further analysis will test this hypothesis.

It is interesting to compare this hoard with a hoard from Petrijanec found four years ago. In both hoards the earliest coins are those of Gallienus, and the structure of emperors in the Zbelava hoard corresponds to 55% of the coins from Petrijanec.

Rukopis primljen: 4. XI. 2010.  
Rukopis prihvaćen: 20. XI. 2010.