

Goran Stanković, ing. sig.¹
mr. sc. Vladimir Tudić²

ZAŠTITA DIMNOM ZAVJESOM – NOVA KONCEPCIJA ZAŠTITE PROSTORA I OBJEKATA

Smoke Cloak – New Conception in Object and Facilities Protection

SAŽETAK: Svjedoci smo gotovo svakodnevnih provala u našoj neposrednoj okolini i svugdje u svijetu. Provalnici su sve smjeliji i provaljuju u svako doba dana i noći u objekte poput banaka, poštanskih ureda, kladionica, mjenjačnica i slične prostore u kojima je postavljena visoka razina zaštite (zaštitari i sredstva tehničke zaštite). Unatoč tome provale su učestale. Zbog toga se pristupilo osmišljavanju novih koncepcija i strategija osiguravanja objekata i prostora. Jedan od uspješnih koncepata je i zaštita dimom ili dimnom zavjesom. Idejni princip rada ovog sustava je u prevenciji krađe je: „*Ne može se ukrasti ono što se ne vidi*“. Sustav dimne zavjese radi tako da u vrlo kratkom vremenu ispunjava prostoriju bezopasnim dimom kako bi provalniku smanjio vidljivost i tako ga psihološki dezorijentirao, osujetio i odvratilo od daljnjih aktivnosti. Ovaj novi sustavni pristup za dezorijentaciju kao protuprepadni sustav počeo se sve više primjenjivati (NATO ga koristi kao dio sustava za zaštitu tankera od gusara) i do sada se pokazao izuzetno učinkovit.

Ključne riječi: dezorijentacija, dimna zavjesa, protuprepadni sustav, provala, zaštita

ABSTRACT: Almost daily we are witnesses to burglaries in our immediate environment. The burglars are more audacious and they break in at any time of day and night in buildings such as banks, post offices, betting office, exchange office and places in which high level of protection (security guards and means of technical protection) are set up. Despite that, the burglaries are very common. Therefore, a new conception has been made to secure objects and indoors and outdoors of buildings. One of them is the smoke cloak or smoke screen. The principle of this stealing prevention system is “You can not steal what you can not see”. Smoke cloak system in a very short time fills the room with harmless smoke in order to totally reduce visibility. The burglar is psychologically disoriented, frustrated and discouraged for further activities. This new systematic approach to disorientation

¹ Zaštita projekt d.o.o., V. Nazora 8, Karlovac, e-mail: gstanko2@gmail.com

² Veleučilište u Karlovcu, I. Meštrovića 10, Karlovac, e-mail: vladimir.tudic@vuka.hr

as anti-foray system, began to be increasingly applied (NATO uses it as part of system to protect tanker ships from pirates), and so far it has proved very effective.

Keywords: burglary, protection, smoke cloak, disorientation, anti-foray system

1. UVOD

Hrabrost, odvažnost, bezobraznost i silina učestalih provala, unatoč postavljenim uobičajenim protuprovalnim i nadzornim sustavima, rezultirao je osmišljavanjem novih koncepcija osiguranja objekata, te unutarnjih i vanjskih dijelova zgrada. Predložena rješenja sagledana su iz perspektive kako onemogućiti pristup osiguranim predmetima ili prostorima. Tražio se sustav koji će osigurati tako brzu reakciju da trenutno zaštititi ugroženi prostor, oduzimajući provalniku potrebno vrijeme za provedbu nakane i siguran odstup. Zaštita dimom ili dimna zavjesa (*engl.* smoke cloak) kao novo konceptijsko rješenje pokazalo se 100% učinkovito. Njezina učinkovitost kao mjera za osujećivanje krađe predmeta i kao akt dezorijentacije pokazala se izvrsnom zaštitom diljem zapadne Europe, Australije i Sjeverne Amerike. Ovakvu vrstu zaštite odnedavno koristi i NATO sustav kako bi zaštitio svoja skladišta. Ruska vojska ovaj sustav zaštite upotrebljava u svrhu zaštite od krađe oružja za masovno uništavanje. U novije vrijeme, ovaj sustav se upotrebljava za zaštitu brodova od napada gusara na otvorenom moru. Općenito, zaštitno djelovanje dimne zavjese može se nazvati i kao protuprepadno djelovanje, mjera za osujećivanje napadača ili provalnika. U svakom slučaju zagovornici ovakvog koncepta insistiraju na tome da se radi o humanom i nenasilnom sredstvu odvratanja nasilnika od krajnje nakane, koje je prije svega bezopasno sredstvo za sve ljude koji se u trenutku aktivacije dimne zavjese nađu slučajno u šticienom prostoru.

Dimna zavjesa može zaštititi prostorije različitih veličina, od manjih ureda do velikih skladišta.³ Zaštita dimom sve više se ugrađuje u prodavaonice, kasina, urede i druge društvene prostore jer pruža potpunu zaštitu od krađe.⁴ Kod primjene ovih uređaja u svijetu, gubici osiguranja uslijed provala svedeni su gotovo na nulu. Zaštita radi na principu stvaranja situacije u kojoj stvari prividno nestaju, provalnik ne dobiva priliku da nešto odnese iz prostora. Prostorija koja se brzo ispunjava dimom potpuno onemogućava vidljivost i orijentaciju, uslijed čega provalnik ne može ni pristupiti stvarima jer ih ne vidi, pa ih ne može niti otuđiti.

Za veliku uspješnost ove koncepcije osujećivanja možda je bitniji psihološki efekt koji se događa u glavama provalnika i razbojnika, a to je kako si omogućiti siguran izlaz? U slučaju potpunog onemogućavanja vidljivosti provalnik je zatečen situacijom sa kojom ne može izaći na kraj. Praksa je pokazala da najveći broj prijestupnika nakon aktivacije dimne zavjese pokušava panično pobjeći prema izlazu, barem po sjećanju, onim putem kako je i ušao u prostor. Dakle, krađa je osujećena u sekundi, pro-

³ Bigler, N.; Chahinian, V.: **Smokecloak: Vali Range Manual: Instalation and Operating Instruction**, 2009. (05.04.2012.)

⁴ Spiteri, F.; Mills, C.: **Smokecloak's Anti Theft Devices**, Smokeshield Australia P/L, 2009. (05.04.2012.)

valnik u bijegu, a eventualna šteta je minimalna. Zapravo, sve navedeno čini gotovo idealni protuprepadni i protuprovalni sustav. Dimna zavjesa je sigurno najbolji kandidat da to ubrzo i postane to u širokoj primjeni na zadovoljstvo svih korisnika.

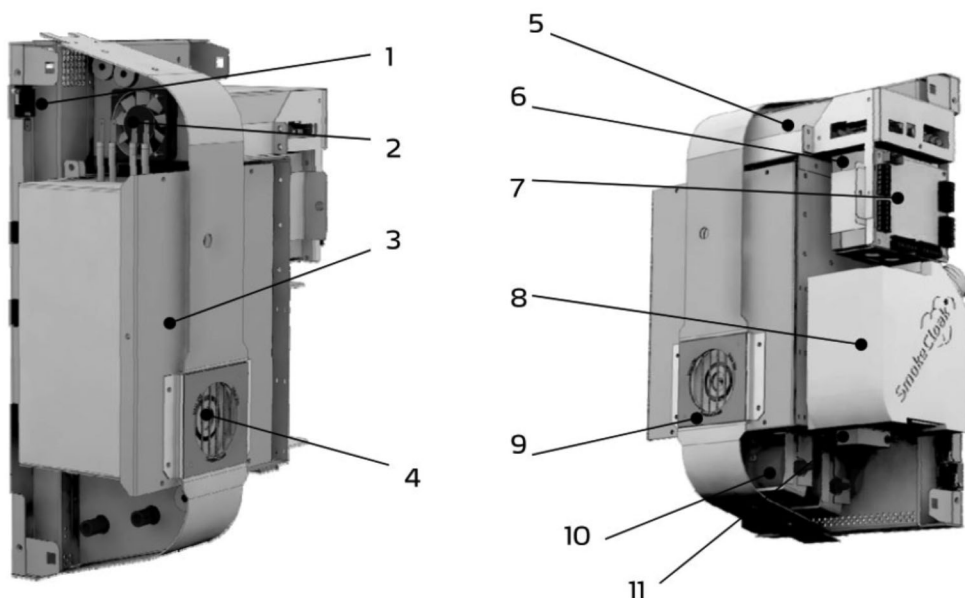
Kod aktivacijske dojave u slučaju standardnih alarmnih sustava, policijskim snagama ili zaštitarskim službama treba uglavnom od 2 do 40 minuta da stignu na mjesto provala. Za to vrijeme provalnici mogu napraviti veliku štetu (razbiti interijer, ozlijediti osobe), dok zaštita dimom takvu aktivnost provalnika ili razbojnika onemogućuje odnosno svodi na minimalnu mjeru.

U ovom radu prikazani su uređaji tvrtke SMOKECLOAK iz Danske kao najvećeg svjetskog proizvođača ovih uređaja.⁵

2. PRIKAZ UREĐAJA

Presjek uređaja dan je na Slici 1. Vide se svi dijelovi uređaja koji je prikazan u dva bočna presjeka. Radi se o kompleksnom uređaju koji ima sve elemente samostalne centrale za djelovanje i komunikaciju sa daljinskim centralnim uređajem za upravljanje. Najviše pažnje posvećeno je elektronici za nadzor i aktivaciju uređaja. Posebnim mikroprekidačem uređaj je zaštićen od sabotaze. Svi glavni dijelovi uređaja za stvaranje guste dimne zavjese nabrojani su ispod slike.

Slika 1. Prikaz generatora dima tvrtke SMOKECLOAK, Danska (serija VALI), preuzeto iz [6]



Izvor: Smoke Cloak, <http://www.smokecloak.com> (07.04.2012.)

⁵ Smoke Cloak, www.smokecloak.com (07.04.2012.)

Dijelovi uređaja za stvaranje dimne zavjese:

- 1 - mikroprekidač čija je namjena sprječavanje neovlaštenog pristupa upravljačkoj ploči (*engl.* tamper switch);
- 2 - ventilator (za hlađenje uređaja);
- 3 - izmjenjivač topline;
- 4 - izlazna mlaznica;
- 5 - elektronički modul (matična ploča);
- 6 - baterije;
- 7 - međusklop (tiskana pločica);
- 8 - spremnik tekućine;
- 9 - rešetka;
- 10 - pumpa(e);
- 11 - izmjenični ventil.

3. PRINCIP RADA

Generator dima kao glavni dio protuprovalnog sustava povezan je s alarmnom centralom i detektorima (pokreta, zvuka i dr.). Kada navedeni sustav detektira provalu ili krađu, centrala daje aktivacijski signal generatoru dima. U spremniku generatora dima se nalazi tekućina koja je mješavina glikola (glikoli prehrambenih namirnica) i vode. Razina tekućine u spremniku se elektronički nadzire od strane samog uređaja. Kad razina padne ispod vrijednosti polovine zapremnine spremnika, prikazuje se kontrolni signal na alarmnoj centrali, a kad je spremnik potpuno prazan, na alarmnoj centrali se pojavljuje signal greške koja se ne može poništiti sve dok spremnik nije ponovno napunjen. U slučaju aktivacije alarma, klipna pumpa (ili više njih) tjera tekućinu kroz izmjenjivač topline. Temperatura u izmjenjivaču topline se strogo kontrolira, tako da pumpa ne tjera tekućinu sve dok se ne postigne odgovarajuća temperatura, a to je oko 300°C. Kad tekućina prolazi kroz izmjenjivač topline, voda naglo isparava te rasprskava glikol u sitne kapljice (veličine 1 mikrometar). Zbog porasta tlaka, ove čestice imaju veliku brzinu te se na mlaznici brzo raspadaju stvarajući pri tom oblak pare. Umjetno stvorena magla vrlo brzo se raširi po prostoriji smanjujući vidljivost na otprilike 30-50 cm.

U prostoriju se postavlja i detektor dima kao kontrolni uređaj.⁶ On se umjerava tako da u slučaju pada gustoće dima ispod željene vrijednosti odnosno značajnog povećanja vidljivosti u prostoriji, detektor dima signalizira alarmnoj centrali koja ponovno uključuje generator dima za novu aktivaciju pare (dimne zavjese). Ovaj proces se automatski ponavlja sve dok ovlaštena osoba ne isključi alarm (obično ručnim unosom ispravnog koda). Pri tome je vrlo važno mjesto montaže detektora dima, jer ako se detektor postavi blizu vrata, prozora, dekorativnih elemenata, može se dogoditi da dim neće moći ući u detektor. Ili ako se postavi direktno iznad radijatora ili u dio prostorije koji je topliji ili hladniji od ostatka prostorije, može se dogoditi da uslijed

⁶ Harris Security Instalation, <http://www.harris.ie/node/18> (07.04.2012.)

razlike u temperaturi prostorije, dim ne dođe do detektora. Kako bi se osiguralo pravilno prekrivanje prostorije dimom, potrebno je zadati vrijeme generiranja dima. Tvrtka SMOKECLOAK za svoje uređaje serije VALI propisuje točne parametre vremena koje je potrebno za ispunjavanje prostorije određenog volumena dimom.

Tablica 1. Očekivano vrijeme ispunjavanja volumena prostorije u m³

Vrijeme	Model		
	V5	V10	V20
15 sekundi	140 m ³	210 m ³	300 m ³
30 sekundi	210 m ³	405 m ³	600 m ³
60 sekundi	370 m ³	550 m ³	790 m ³

Iako dim nije opasan za ljudsko zdravlje, niti stvara štetu, preporuča se da se vrijeme generiranja dima postavi prema gore navedenoj tablici kako se ne bi nepotrebno trošila tekućina. Dim koji izlazi iz generatora dima bijele je boje te izlazi pod velikim tlakom, tako da ga je gotovo nemoguće blokirati (npr. postavljanjem ruke na mlaznicu). Budući je tekućina na bazi vode i glikola koji su istovjetni glikolima u prehrambenim namirnicama dim je bezopasan za ljude. Takav dim se koristi prilikom koncentrata ili u disko klubovima za stvaranje magle. Pri izloženosti velikim koncentracijama dima, ljudi reagiraju tako da im suze oči i suši im se grlo i nos. To se događa zato što su glikoli higroskopi (uklanjaju prirodnu vlagu iz bilo čega s čime dođu u kontakt). Čim se osoba vrati u prostor bez dima, simptomi vrlo brzo nestaju.

Elektrostatički naboj potreban za rad laserskih pisaača i fotokopirnih uređaja može privući čestice glikola pa se mogu pojaviti razmazane kopije dokumenata. Zato je dobro preko noći isključiti ove uređaje u prostorijama gdje je postavljen generator dima.

Ovisno o veličini same prostorije, ventilacije u prostoriji i rasporedu elemenata i namještaja, potrebno je do 20 minuta da se prostorija očisti od dima.

4. ODABIR MLAZNICE I DODATNI DIJELOVI

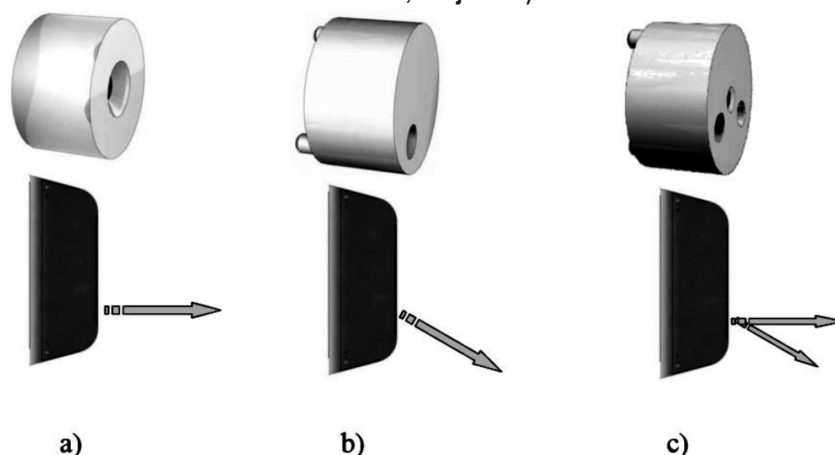
Kako je već opisano, generator dima proizvodi paru (dim bijele boje) koji izlazi kroz mlaznicu.⁷ Mlaznica se bira prema prostoriji u koju se generator dima postavlja. Pravilnim otvorom na mlaznici postiže se domet i brzina dima. U principu, proizvođač preporučuje tri tipa mlaznica:

- a) direktna mlaznica (osigurava jedinstven snažan mlaz čiji je smjer okomit na prednju stranu generatora dima - koristi se za veće prostorije jer se para može izbaciti na veće udaljenosti - Slika 2.a);

⁷ TN2 Electronic Security Specialists, <http://www.tn2security.co.uk> (07.04.2012.)

- b) 30° mlaznica (osigurava jedinstven snažan mlaz čiji je smjer pod kutom od 30° u odnosu na prednju stranu generatora dima i koristi se kod manjih prostorija - Slika 2.b);
- c) trosmjerna mlaznica (75% dima izlazi kroz dvije vanjske rupice dok kroz treću rupicu izlazi ostatak dima kojom se omogućuje izbacivanje pare na veću udaljenost - Slika 2.c).

Slika 2. Tri tipa mlaznica i smjer njihova djelovanja (proizvođač tvrtka SMOKECLOAK, Danska, serija VALI)



Izvor: Smoke Cloak, <http://www.smokecloak.com> (07.04.2012.)

Ostali dodatni dijelovi koji se mogu koristiti zajedno s ovim sustavom su stroboskopska bljeskalica⁸ i zvučna kutija. Stroboskopska bljeskalica stvara svjetlo vrlo visokog intenziteta.⁹ Stroboskopsko svjetlo u kombinaciji s gustim dimom stvara zasljepujući učinak. Obično se postavljaju bljeskalice snage 3000 W sa ksenonskim lampama kao što je svjetiljka tipa IPL 3000 tvrtke SmokeCloak iz Danske.

Slika 3. Stroboskopska bljeskalica (tvrtka SMOKECLOAK, Danska, tip IPL 3000)



Izvor: Smoke Cloak, <http://www.smokecloak.com> (07.04.2012.)

⁸ Stroboskopski efekt postiže se naizmjeničnim paljenjem i gašenjem rasjete (bljeskalice) što stvara prividni dojam isprekidanog i sporog kretanja ljudi i objekata (23.04.2012.)

⁹ Smoke Cloak, <http://www.smokecloak.com> (07.04.2012.)

Uz bljeskalicu može se koristiti i zvučna kutija za pojačavanje zvuka alarma a time i efekta dezorijentacije. Na primjer, zvučna kutija tipa IPA125 proizvođača SMOKECLOAK sastoji se od 8 induktora¹⁰ upravljanih vlastitim ugrađenim pojačalom. Takav sustav stvara zvuk od 125 dB na udaljenosti od 1 m.¹¹ Zvuk je vrlo iritantan te uz pojavu dima i stroboskopnu bljeskalicu, ima funkciju dodatne dezorijentacije provalnika.

Važno je napomenuti da su na sve uređaje ugrađeni mikroprekidači tako da ih je teško sabotirati, a imaju dodatno napajaju iz baterija (2×12 V; 1,2 Ah) kako bi uslijed nestanka mrežnog napajanja mogli obavljati svoju funkciju.

5. ZAKLJUČAK

Zaštita dimom ili dimna zavjesa pokazala se u većini slučajeva kao vrlo učinkovita. Dok su drugi sustavi zaduženi za detekciju i dojavu, zaštita dimom sprječava provalnika da poduzme određene akcije. Kako se radi o novom i relativno nepoznatom sustavu zaštite, provalnici se uvijek iznenade kad ih u sekundi iznenadi gusti dim, jer velika većina ljudi nije čula za ovakvu vrstu zaštite. Dim u kombinaciji s bljeskovima i iritirajućim zvukom ima svrhu odvratiti provalnika od njegovih namjera. Nakon aktivacije, uljez je u nekoliko sekundi potpuno dezorijentiran i odmah napušta prostoriju. Pokazalo se da je kod objekata s ovakvom vrstom zaštite, vrijeme upada provalnika manje od 30 sekundi, što znači da je šteta minimalna.¹² U SAD-u ovakav sustav se počeo ugrađivati i u automobile. Za objekte ili prostorije u kojima je postavljena dimna zavjesa, police osiguranja su znatno manje jer se smatra i da je mogućnost pljačke vrlo mala. Dakle, za razliku od konvencionalnih sustava zaštite, zaštita dimom ne samo da odvraća provalnike od njihove nakane, već investitorima u takvu tehnologiju štedi novac.

Literatura

1. **Automat-TN d.o.o.**, <http://www.automat-tn.hr/o-smokecloak> (07.04.2012.)
2. Bigler, N.; Chahinian, V.: **Smokecloak: Vali Range Manual: Instalation and Operating Instruction**, 2009. (05.04.2012.)
3. **Harris Security Instalation**, <http://www.harris.ie/node/18> (07.04.2012.)
4. **Smoke Cloak**, <http://smokecloak.com.au/anti-theft-devices/anti-theft-devices.html> (07.04.2012.)
5. **Smoke Cloak**, <http://www.smokecloak.com> (07.04.2012.)
6. **Smoke Cloak**, http://www.smokecloak.com/files/Security_fog/safetydatasheet.pdf (07.04.2012.)
7. Spiteri, F.; Mills, C.: **Smokecloak's Anti Theft Devices**, Smokeshield Australia P/L, 2009. (05.04.2012.)
8. **TN2 Electronic Security Specialists**, <http://www.tn2security.co.uk> (07.04.2012.)

¹⁰ Induktor je elektromagnetski transformator koji prenosi energiju s primarnog na sekundarni krug magnetskim poljem; naziva se još transduktor ili induktivni transformator (23.04.2012.)

¹¹ **Smoke Cloak**, http://www.smokecloak.com/files/Security_fog/safetydatasheet.pdf (07.04.2012.)

¹² **TN2 Electronic Security Specialists**, <http://www.tn2security.co.uk> (07.04.2012.)