

Prapovijesno naselje Virovitica – Brekinja

Prehistory Settlement Virovitica – Brekinja

Prethodno priopćenje / Preliminary report

Tajana Sekelj Ivančan
Jacqueline Balen

Primljeno/Received: 15. 1. 2006.
Prihvaćeno/Accepted: 22. 2. 2006.

Arheološko nalazište Virovitica – Brekinja smješteno je u nizinskom području zapadno od Virovitice. Na lokalitetu su provedena zaštitna arheološka istraživanja tijekom lipnja, srpnja i kolovoza 2005. godine u dvije kampanje. Tom je prigodom ustanovljeno postojanje prapovijesnog naselja koje se proteže na površini od 5400 m². Arheološkim iskopavanjima obuhvaćen je sam rub tog neolitičkog naselja, dok se naselje proteže istočno od ovog položaja, koje trasom buduće ceste nije zabvaćeno. Tako su istraživanjem ustanovljeni uglavnom radni prostori i ograde različitih namjena, odnosno rubni dijelovi naselja te samo jedan stambeni objekt (zemunica) koji je istražen djelomično jer se veći dio objekta nalazio izvan linije eksproprijacije.

Od pokretnih nalaza u velikom broju zastupljena je kamena građa, uglavnom cijepana. Tijekom iskopavanja pronađeno je sedam žrvnjeva te rastirači. Pronađen je jedan klin od pješčenjaka na kojem nisu vidljivi tragovi uporabe, pa možemo pretpostaviti da je imao kulturnu namjenu. Od keramičke građe možemo istaknuti nalaz ženske figurice – idola. Očuvan je donji dio s izraženim steatopignim atributom. Od posuda najzastupljenija je gruba keramika ukrašena barbotinom, dok slikana keramika nije pronađena. Od funkcionalnih oblika posuda prevladavaju zaobljeni lonci te posude na nozi. Pronađeno je i nekoliko ulomaka žrtvenika.

Naselje starčevačke kulture na nalazištu Virovitica – Brekinja, s obzirom na istraženu površinu, ide u red jednog od većih istraženih neolitičkih nalazišta u sjevernoj Hrvatskoj. Istraživanja su pokazala da se radi o nizinskom jednoslojnom nalazištu s brojnim pokretnim nalazima datiranim u spiraloid B stupanj starčevačke kulture.

Ključne riječi: lokalitet Virovitica-Brekinja, zaštitno arheološko istraživanje, neolitik, spiraloid B stupanj starčevačke kulture
Key words: Virovitica – Brekinja site, rescue archaeological excavation, Neolithic, Spiraloid B phase of Starčevo Culture

Arheološko nalazište Virovitica – Brekinja smješteno je u nizinskom području između zapadnog ulaza u grad Viroviticu i sela Korija, južno od Podravske magistrale, a nastavlja se na arheološki lokalitet Kiškoriya - jug¹. Lokalitet Brekinja evidentiran je u proljeće 2005. g. prigodom rekognosciranja za potrebe izgradnje trase zapadne obilaznice grada Virovitice². Zaštitna arheološka istraživanja na ovom položaju provedena su u razdoblju od 13. lipnja do 9. srpnja, te od 16. do 30. kolovoza 2005.³. Arheološke radove (13. lipnja - 8. srpnja) je u ime Instituta za arheologiju vodila dr. sc. Tajana Sekelj Ivančan⁴, znanstvena suradnica Instituta za arheologiju, a nastavila (16.-30. kolovoza) mr. sc. Jacqueline Balen, viša kustosica Arheološkog muzeja u Zagrebu⁵.

Prigodom zaštitnih arheoloških istraživanja lokaliteta Brekinja vođena je dokumentacija prema službenim obrascima Instituta za arheologiju⁶. U iskopavanjima koja su trajala 31 radni dan, zabilježeno je 233 stratigrafskih jedinica (SJ 1 – SJ 233), od kojih se mogu izdvojiti slojevi, ukopi i zapune. Prikupljeni su svi pronađeni predmeti i ukupno su uvedene 402 vrećice (N 1 – N 402) uglavnom s nalazima keramike, ulomcima kućnog lijepa te litičkim nalazima. Uzeto je 166 vrećica (U 1 – U 166) s uzorcima zemlje, kostiju, zubiju te ugljena. U obrazac posebnih nalaza upisano je 36 nalaza (PN 1 – PN 36). Kao dio dokumentacije, izrađena su 52 lista crteža (35 tlocrta i 28 profila) u mjerilu 1:50, 1:20 i 1:10 te 1 plan, odnosno tlocrt iskopa. Tijekom iskopavanja snimano je dijafilmom (pozitivom) te digitalnim fotoaparatom, a načinjena je 961 digitalna fotografija. Teren je snimljen totalnom geodetskom stanicom i to prvo mrlje zapuna, a potom i istraženi ukopi.

Iz prikupljenih uzoraka zemlje iz zapuna provedena je flotacija na terenu, teška i laka frakcija, kako bi se izdvojili ostaci biljaka, sjemenki i koštica koji će biti predani na arheobotaničku analizu (dr. sc. Renata Šoštarić).

1 Na nalazištu Kiškoriya – jug provedena su zaštitna arheološka istraživanja koja su pod vodstvom Kristine Jelinčić, stručne suradnice Instituta za arheologiju, trajala od 13. svibnja do 9. srpnja 2005. Nalazište se proteže dužinom trase zapadne obilaznice grada Virovitice, podijeljeno u 22 sektora širine 20 m.

2 Arheološki lokalitet pozicioniran je na trasi zapadne obilaznice grada Virovitice između stacionaža 3+800 i 4+200.

3 Naručitelj zaštitnih arheoloških istraživanja položaja Brekinja kraj Virovitice je Ministarstvo kulture, a izvršitelj zaštitnih radova koji uključuju arheološka istraživanja i konzervaciju pokretnih arheoloških nalaza je Institut za arheologiju. Istraživanje se temelji na ugovoru klasa br. 612-08/05-03/873, ur. br. 532-04/4-05-10 sklopljenom u Zagrebu 5. svibnja 2005. između Ministarstva kulture i Instituta za arheologiju. Istraživanja su financirala Hrvatske ceste koje su investitor svih radova na trasi zapadne obilaznice grada Virovitice.

4 Prema prikupljenim površinskim nalazima, arheološki lokalitet na položaju Brekinja prvotno je opredijeljen srednjovjekovnom razdoblju. Međutim, prigodom prve kampanje istraživanja ustanovljeno je kako lokalitet pripada prapovijesnom razdoblju te je u drugoj kampanji iskopavanja dijelom promijenjena i nadopunjena stručna ekipa arheologa radi buduće znanstvene i stručne obrade nalaza i nalazišta.

5 U iskopavanjima su kao dio stručne ekipe sudjelovali: mr. sc. Tatjana Tkalec, znanstvena novakinja iz Instituta za arheologiju kao zamjenica voditeljice, Maja Bunčić, diplomirana arheologinja te Ana Solter, Dragana Rajković, Ivana Turčin, Anita Ivanković i Kristina Grubišić studentice arheologije s Odsjeka za arheologiju Filozofskog fakulteta u Zagrebu. Na terenu je stalno bilo prisutno između 12 i 20 radnika.

6 Originalna dokumentacija koja uključuje nacrtu i foto dokumentaciju kao i podaci koordinata iz totalne geodetske stanice nalaze se u Institutu za arheologiju, a kopije u Arheološkom muzeju u Zagrebu. Nakon znanstvene i stručne obrade nalaza i nalazišta, te nakon odgovarajućih zahvata na građi, iskopana pokretna građa će biti pohranjena u Muzeju grada Virovitice.

Uzorci ugljena već su predani u laboratorij Beta Analytic Inc., Miami, Florida, te se rezultati C 14 analiza očekuju u veljači 2006. godine. U tijeku je i restauracija prikupljenih keramičkih nalaza u Arheološkome muzeju u Zagrebu.

U ovom tekstu navedeni su osnovni parametri evidentirani i istraženi prigodom terenskog iskopavanja, dok se detaljniji podaci sve pokretne i nepokretne građe nalaze u dokumentaciji vođenoj tijekom zaštitnih arheoloških istraživanja, a bit će prezentirani pri interpretaciji čitavog lokaliteta Virovitica – Brekinja nakon znanstvene i stručne obrade svih prikupljenih nalaza od strane mr. sc. Jacqueline Balen iz Arheološkog muzeja u Zagrebu.

Lokalitet Virovitica – Brekinja koji se proteže između stacionaža 3+800 do 4+200 podijeljen je na 20 sektora. U dokumentaciji koja je vođena na terenu, sektori su označeni rimskim brojevima od I (dalje S I) na jugu do XX na sjeveru, prema arheološkom lokalitetu Kiškorija – jug. Svaki je sektor bio dužine 20 metara i širine 22,5 metara. Ukupna istražena površina iznosila je 9000 m². Koordinatna mreža postavljena je u smjeru jug-sjever, obilježena je arapskim brojkama na osi y i velikim tiskanim slovima na osi x, a dimenzije kvadranta su 5x5 m.

Stratigrafska slika

Arheološki lokalitet prostire se na površini zahvaćenoj sektorima od S I do S XII (Sl. 1).

U provedenim zaštitnim arheološkim istraživanjima sloj humusa SJ 001 skidao se strojno.

Kako se radi o jednoslojnom nalazištu čiji je kulturni sloj, ukoliko ga je uopće i bilo, uništen intenzivnom poljoprivrednom obradom, pronađeni su samo ukopani objekti među kojima su na ovome lokalitetu izdvojene radne i stambene zemunice, jame, kanali i stupovi koji su bili zapunjeni različitim vrstama zapuna koje su sadržavale pokretne arheološke nalaze. Od pokretnih nalaza u najvećem su broju pronađeni ulomci keramičkih posuda, zatim litičke industrije te u manjoj mjeri kućnog lijepa.

Na granici između sektora S I i S II evidentirana zapuna i ukop SJ 006/007⁷. Zbog velike količine ugljena u njoj možemo pretpostaviti da je riječ o otpadnoj jami.

U sektoru S III ustanovljene su tri rupe od stupova (SJ 187/188 (2,5 Y 4/4)⁸, SJ 195/196 (2,5 Y 4/4), SJ 201/202 (2,5 Y 4/4)⁹.

Sredinom sektora protezala se jama ovalna oblika SJ 008/009 (2,5 Y 4/4). U sklopu tog objekta imenovano je još šest stratigrafskih jedinica – dva stupa SJ 228/229 i SJ 231/323 i još dvije zapune jame SJ 230 i SJ 233. U jami je pronađena velika količina cijepanog litičkog materijala.

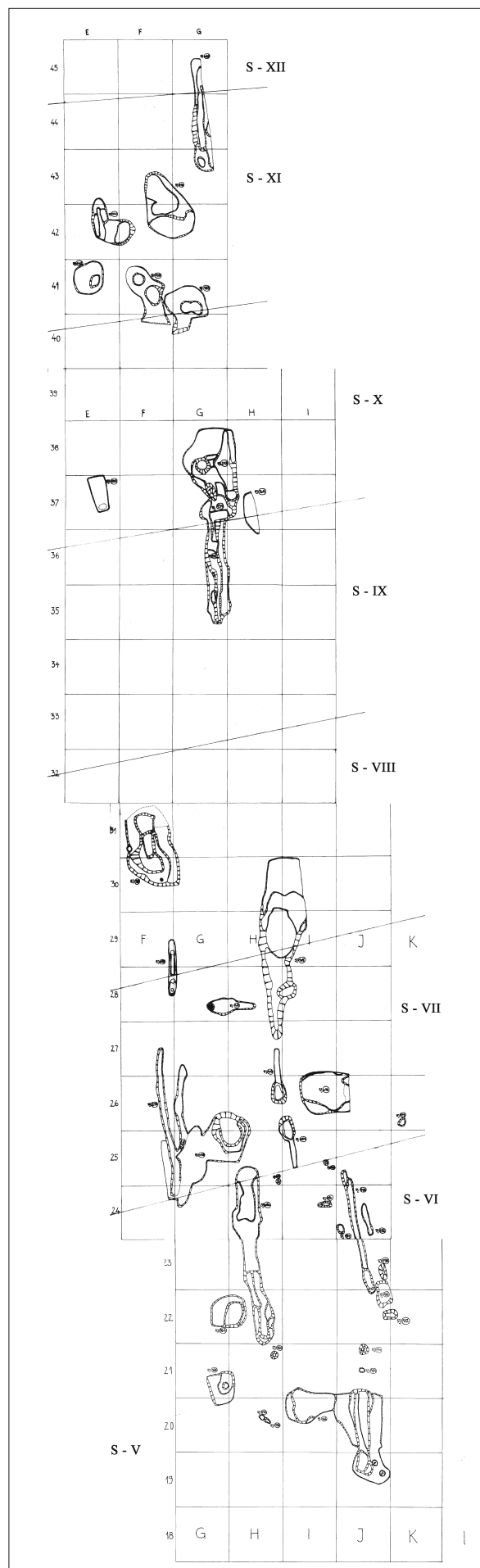
Zapuna i ukop koji su imenovani kao SJ 191/192 (2,5 Y 4/4) definirani su kao jama nepravilna oblika. U njemu je pronađena keramička nožica žrtvenika (PN 12).

Na zapadnom rubu sektora nalazi se objekt SJ 189/190 (2,5 Y 5/4) u kojem je bio nađen jedan kameni žrvanj (PN 11). Ovaj objekt stariji je od stupa SJ 187/188 koji ga sječe.

7 U tekstu se ne navode pojedinačne apsolutne visine na kojima su pojedine zapune evidentirane, kao ni apsolutne visine dna ukopa. Za ove detaljne informacije o istraženim objektima potrebno je konzultirati originalnu dokumentaciju.

8 Boje zemlje uzete su prema tablici Munsell Soil Color Chart, 1992. revised edition, Macbeth, Division of Kollmorgen Instruments Corp., Newburgh, New York.

9 U sektoru su još bila zavedena dva stupa, odnosno četiri stratigrafske jedinice (2 zapune i 2 ukopa), međutim naknadnim poliranjem oni nisu bili ustanovljeni.



Sl. 1. Plan istraženih objekata (u vektorima XII - VI izradila Miljenka Galić)

Fig. 1. Plan of excavated structures (in vectors XII - VI by Miljenka Galić)



Gotovo kroz pola sektora S IV proteže se objekt nepravilna oblika SJ 185/186 (5 Y 5/3) u kojem je pronađena keramička nožica od kupe na nozi (PN 10). U istom sektoru definirane su još dvije rupe od stupova (SJ 179/180 (5 Y 5/3), SJ 181/182 (2,5 Y 4/3).

U sektoru SV ustanovljen je jedan veliki objekt SJ 165/166 u obliku slova „L“. U njemu je pronađen kameni žrvanj (PN 9). Iz zapune ovog objekta skupljena je velika količina keramičke građe te keramički uteg (PN 36). U sklopu objekta imenovane su još tri zapune (SJ 221, SJ 223/225, SJ 224/226) – dva posljednja su rupe od stupova). Oko objekta ustanovljeno je nekoliko rupa od stupova. Sjeverozapadno uz objekt ustanovljena je i ovalna jama SJ 167/168 (2,5 Y 5/4).

U sektoru S VI, a djelomično i u sektoru S VII nalazi se objekt SJ 49/50 (10 YR 4/4). Riječ je o objektu izdužena oblika; dužine 15 m i širine 2 m, smjera S-J. Unutar zapune pronađena je gotovo čitava veća keramička posuda (PN 1), zatim dva žrvnja (PN 32-33), kao i kamena sjekira (PN 34). U ovalnoj jami (SJ 163/164) (2,5 Y 4/4) smještenoj odmah uz objekt SJ 49/50 također je pronađen žrvanj (PN 31). U sektoru S VI. ustanovljena su također dva kanala istoga smjera (S-J) – veći, dužine 10 m, koji se vodi kao SJ 147/148 (2,5 Y 4/4) i manji - SJ 155/156 (7,5 Y R4/4), dužine 2 m.

Južno, uz duži kanal, ustanovljene su tri jame; jedna veća SJ 161/162 (10 Y R4/4) u kojoj je pronađena veća količina litičkog materijala i kućnoga lijepa te dvije manje, izdužena oblika, koje se sužavaju prema dnu (SJ 157/158 i SJ 171/172) koje su imale istu boju zapune (2,5 Y 4/4).

U sektoru S VII evidentirano je nekoliko objekata. Zapuna i ukop koji se nalaze u južnom dijelu, uz S VI, imenovani su kao SJ 53/54 (10 YR 4/3). Radi se o objektu postavljenim u smjeru S-J. Na južnoj strani je uski prilaz dužine oko 2 metra koji vodi u jamu nepravilna oblika (2 m x 1,5 m). Drugi objekt sličnog oblika, ali s proširenim jamskim dijelom okrenutim na jug, a izduženim na sjever imenovan je kao SJ 108/109 (10 YR 4/4). Istočno od njih evidentirana je zapuna kvadratičnog oblika sa zaobljenim uglovima SJ 55/56 (10 YR 4/6), koja svojim istočnim dijelom ulazi u istočni profil iskopa. U profilu, u središnjem dijelu zapune SJ 55, zamijećena je još jedna zapuna crvenkastije boje i imenovana kao SJ 57.

Objekt SJ 106/107 (10 YR 3/6) drukčije je orijentacije od ostalih - položen je u smjeru I-Z. U zapadnom dijelu imao je bubrežasto proširenje crvenkastosmede boje zapune, a unutar njega nalazio se stup SJ 110/111.

Objekt SJ 47/48 (10 YR 4/4) je neobičnog, ovalnog oblika smjera sjeveroistok-jugozapad, s dva izdužena, pristupna kanala koja se nadovezuju na SJ 47/48 prema sjeveru. Zapadni kanal imenovan je kao SJ 216/217 (10 YR 5/6), dok je istočni imenovan kao SJ 59/60 (10 YR 4/6). Unutar zapune SJ 047 pronađena je jedna kamena kugla – rastirač (PN 2).

Na razmeci S VII sa sektorom S VIII, na zapadnoj strani iskopa je objekt, vjerojatno ograda, izduženog oblika smjera S-J. Zapuna crvenkaste boje s nalazima keramike imenovana je kao SJ 98, a ukop SJ 99 (10 YR 3/6). U njemu su ustanovljene četiri rupe od stupa.

Također na razmeci sektora S VII sa S VIII, ali na istočnoj strani iskopa nalazi se izduženi objekt imenovan kao SJ 104/105 (10 YR 4/3). Objekt je dužine oko 17 metara, s prilaznim uskim dijelom s južne strane. Unutar ukopa SJ 105 evidentirane su još dvije zapune i to tamnosmeda do crna zapuna SJ 219 (7,5 YR 3/3) u južnom dijelu ukopa i crvenkastosmeda zapuna SJ 220 (10 R 4/6) u sjevernijem dijelu ukopa s ulomcima kućnog lijepa.

U S VIII evidentirana je jedna veća radna zemunica ovalnog oblika, imenovana kao SJ 96/97 (10 YR 4/3). Objekt ima više unutarnjih platformi i dva stupa koji su bile ispunjene različitim zapunama U zemunici su pronađene kamene alatke – rastirači (PN 20 i PN 22). Objekt se nalazi na razmeci slojeva – na brijegu zapadno nalazio se crvenosmedij pijesak, a istočno žuta pjeskovita glina.

U sektoru S IX pronađen je, u sloju kontakta SJ 001 na SJ 005, klin od glačanoga kamena (PN 4), a više ulomka jednoga keramičkog lonca (PN 3) izvađeni su iz crvenog pijeska, sloju SJ 002.

U istočnom dijelu sektora S X nalazi se veliki objekt, odnosno kompleks jamskih objekata u smjeru S-J - SJ 130/212 (10 YR 4/6); SJ 133/134 (10 YR 4/4+10 YR 3/3); SJ 131/132 (10 YR 4/4). Na južnoj strani je uski kanal (SJ 131/132) dužine 8 m, a širine 1,5 m. koji se širi prema sjeveru i završava spletom unutarnjih jama, dimenzija 6 x 4 m (SJ 130/212). Iz zapuna ovoga kompleksnog objekta potječe mnoštvo litičkog materijala, ali i keramičkog materijala kojeg bismo mogli povezati uz određene kultne radnje. Iz zapune SJ 131 potječe kameni žrvanj (PN 15). Rubovi zapune SJ 131 žuckaste su boje dok je po sredini zapuna tamnija. Stoga je južni, središnji dio imenovan kao zapuna SJ 210 (2,5Y4/4), a sjeverni, središnji dio kao zapuna SJ 211 (2,5 Y 5/4). U zapuni SJ 210 pronađena je posuda s okerom (PN 18) te kamena alatka, rastirač (PN 19). U sjevernom dijelu pronađeni su glineni cilindrični štapići (PN 21). U ovom uskom kanalu pronađena je i velika količina litičkog materijala. Općenito je zamijećeno kako sjevernije prevladavaju nalazi sječiva, dok se na južnom dijelu pronalaze odbojci i krhotine. Ovakav raspored nalaza moguće upućuje na to da ovaj objekt predstavlja neku vrst radionice za izradu kamenih alatki, što će pokazati tek daljnja znanstvena i stručna obrada pronađene građe. U zapuni SJ 130 pronađen je keramički idol (PN 5) (sl. 2) te dijelovi nogu keramičkog žrtvenika (PN 13 i PN 14), dijelovi oplata peći (PN 8) te mnoštvo ulomaka keramike. Veoma malo nalaza prikupljeno je u zapuni SJ 133.

Zapadno od spomenutog objekta nalazi se zapuna i ukop imenovani kao SJ 120/121 (10 YR 4/6). Nakon praznjenja, bojom i konzistencijom različite zapune od okolnog terena, ustanovljeno je da zapuna SJ 120 nije kulturna, već prirodna tvorevina. Uz istočni rub iskopa zabilježen je dio još jednoga ovalnog objekta s vrlo malo nalaza – SJ 208/209 (10 YR 3/6).

U sektoru S XI zabilježeno je nekoliko objekata. Zapuna SJ 112 s ukopom SJ 139 u kojem je pronađen dio kamenog žrvnja (PN 7). Unutar objekta ustanovljene su dvije unutarnje jame (zapuna SJ 138 – 2,5 Y 5/4 i SJ 140 – 2,5 Y 4/4). Nadalje, u ovom sektoru evidentirana je jama SJ 113/142, s veoma malo prikupljenih nalaza, te SJ 114/144. Taj je objekt u svom sjevernom dijelu izdužen, dok se u južnom ovalno proširuje. Po sredini, smjerom S-J, proteže se nabijeni sterilni pijesak, dok se ukopi udubljuju istočno i zapadno od tog naboja. Istočna zapuna svjetlije boje imenovana je kao SJ 141 (10 YR 4/4), a zapadna, tamnija kao SJ 143 (10 YR 3/4). U objektu je pronađeno mnoštvo keramike.

Iz objekta nepravilna oblika SJ 115/116 (10 YR 4/6) potječe velika količina keramičkih nalaza, odnosno velikih ulomaka keramike debelih stijenki ukrašenih barbotinom.

U sjevernoj polovici zapune SJ 122/123 (10 YR 4/4) gotovo da i nije bilo nalaza dok je u južnoj polovici zamijećena jama tamnosive boje prošarana tzv. “žilama” te je imenovana kao SJ 137 (2,5 Y 5/4). U toj je zapuni pronađeno više ulomaka keramike koji pripadaju jednoj posudi, vjerojatno kupi na nozi.



Sl. 2. Donji dio keramičke ženske figurice – idol s izraženim steatopignim atributom (snimio Filip Beusan)

Fig. 2. Lower part of the ceramic female figurine – idol with extraordinary steatopygeous attribute (photo by Filip Beusan)

Svi objekti evidentirani u S XI ukopani su u sterilni sloj SJ 002/005 ili SJ 016.

U sjeveroistočnom uglu sektora S XI, odnosno jugoistočnom uglu sektora S XII nalazi se dio zemunice – SJ 66/67 (10 YR 3/4 – 2,5 Y 3/3). Istražen je samo krajnji zapadni dio zemunice jer ostatak ulazi u profil iskopa. Unutar zemunice evidentirane su još dvije zapune - SJ 119 (2,5 Y 3/2) i SJ 136 (2,5 Y 5/4). Uz mnoštvo keramike i kremenja, pronađen je i kameni žrvanj (PN 6). Uz rub se proteže dugački uski kanal i jedan stup koji su vjerojatno služili kao utori za nadzemnu konstrukciju.

U sektoru S XII, uz sjeveroistočni rub iskopa, pronađen je manji ulomak keramike u sloju SJ 002/005. U ostalom dijelu sektora sporadično se pojavljuju ulomci gara u sloju SJ 002/005 koji se proteže jugoistočnim dijelom sektora. Zbog sporadičnih nalaza ulomaka keramike i gara u predzdravičnom sloju, te u jugoistočnom dijelu sektora ostatka zemunice, zaključeno je da ovaj prostor predstavlja sjevernu granicu prostiranja arheološkog lokaliteta. Dijagonalno po čitavom sektoru pruža se mješavina sloja žuto-smede pepeljaste ilovače SJ 005 (2,5 Y 4/4) i sloja žute sterilne ilovače SJ 016 (2,5 Y 5/4), dok se u sjeverozapadnom dijelu proteže mješavina slojeva SJ 003 i SJ 002.

Istraživanjem površine od S XIII do S XX ustanovljeno je tek nekoliko, vjerojatno recentnih, ukopa okrugla oblika te izostanak ostalih nepokretnih nalaza, osim uz zapadni rub S XIII, gdje je pronađeno dno keramičke

posude te jedan veći crni ulomak keramičke posude u sloju SJ 003. U sloju SJ 003 sporadično se pojavljuje po koji ulomak gara, ali na čitavom ostalom prostoru sektora S XIII nema nepokretnih kulturnih ostataka.

Sektor S XIV i S XV nisu imali nikakvih materijalnih nepokretnih nalaza. Zapadnom stranom sektora S XV pružio se sloj SJ 004, dok je na razmeđu dvaju sektora u istočnom dijelu evidentiran sloj narančastožute pjeskovite, nabite i kompaktne ilovače imenovan kao SJ 063 (7,5 YR 4/6), kojeg je sa sjevera okruživao sloj žutosmedeg pijeska SJ 003 (10 YR 5/6), a s juga SJ 002. Sloj SJ 063 nalazio se na prostoru gdje je prije skidanja humusa, u konfiguraciji terena bilo manje uzvišenje. U sjeverozapadnom uglu S XIV bilo je recentno smeće.

U S XVII također su evidentirane dvije recentne zapune i ukopi (SJ 43/44, 10 YR 3/4, zapunjen humusom SJ 001; te SJ 45/46, 10 YR 4/4, kompaktna žuta pjeskovita ilovača). Od sredine S XVII do sredine S XVI nalazila se recentna depresija zapunjena slojem SJ 001. Depresija se nalazila između dva blaga uzvišenja. Sjeveroistočno od početka depresije evidentirana je kvadratična veća recentna zapuna, također zapunjena humusom. Jugoistočno od depresije ispod humusnog sloja prostirao se sloj SJ 002, dok je u jugozapadnom dijelu evidentiran sloj svjetlo sivožutog pijeska koji izgleda kao suhi pustinjski pijesak SJ 004 (2,5 Y 5/3).

Sektor S XVIII nije imao nikakvih kulturnih zapuna. U njemu je evidentirana jedna recentna jama s ukopom životinje te dvije okrugle zapune i ukopi (SJ 38/39,



10 YR 4/4; SJ 41/[42] (10 YR 4/6), ali prema ostacima crnoga gara i ugljena unutar smeđecrvene pjeskovite zemlje može se zaključiti da je to ostatak recentnog drva koje je u ukopu trulilo do nedavno. Slično izgledaju i ukopi stupova u S XIX.

U južnom dijelu S XIX evidentirano je 5 okruglih zapuna i ukopi (SJ 28/[29] (10 YR 4/4), SJ 30/[31] (10 YR 4/4), SJ 32/[33] (10 YR 4/3), SJ 34/[35] (10 YR 4/3), i SJ 036/[37] (10 YR 4/4). Svi ukopi žutosmede boje sijeku SJ 002. U ostalom dijelu sektora S XIX pronađeno je jedno dno keramičke posude bez databilnih značajki, ali bi se po fakturi i izradi moglo zaključiti da su mlađi od ostatka nalaza s arheološkog lokaliteta.

U S XX istraženo je četiri zapune i ukopa (SJ 20/[21] (10 YR 3/6), SJ 22/[23] (10 YR 3/6), SJ 24/[25] (10 YR 4/4), SJ 26/[27] (10 YR 4/4) pravilno kvadratično raspoređenih. Ukopi su sjekli sloj žutosmede pjeskovite ilovače SJ 040 (10 YR 4/6) i sloj crvenkastog pijeska SJ 002 (7,5 YR 5/6).

Zaključna razmatranja

Zaštitnim arheološkim istraživanjima na položaju Virovitica – Brekinja obuhvaćena je površina od 9000 m² (stacionaža 3+800 do 4+200). Starčevačko naselje na nalazištu Brekinja proteže se na površini od 5400 m².

Trasa buduće ceste prolazi preko samog ruba toga neolitičkog naselja (naselje se proteže istočno od trase), tako da su istraživanjem ustanovljeni uglavnom radni prostori i ograde.

Većina ukopanih objekata na ovom lokalitetu imaju uski pristupni sustav te su ispunjeni spletom platoa i unutarnjih jama. Međutim, tek nakon obrade cjelokupnog materijala moći će se sa sigurnošću govoriti o funkciji, odnosno namjeni istraženih objekata. Za sada, tek jedan objekt sa sigurnošću možemo determinirati kao stambeni (SJ 66/[67]), a on je samo djelomično istražen, jer se veći dio objekta nalazio izvan linije eksproprijacije. Kod tog objekta ustanovljeni su uski rov s unutarnje strane ruba i rupa od stupa koji su možda nosili gornju, nadzemnu konstrukciju. Za veliki kompleksni objekt u S X (SJ 130/[212], 131/[132], 133/[134]) na osnovi pokretnih nalaza koji su pronađeni u zapunama objekta (npr., keramički idol – PN 5), a i nalaza velikoga kamenog klina (PN 4) koji je pronađen pored objekta, možemo pretpostaviti da je u jednoj fazi egzistiranja naselja korišten pri obavljanju kulturnih aktivnosti.

Od pokretnih nalaza u velikom broju zastupljena je kamena građa, uglavnom cijepana, a pronađeno je i sedam žrnjeva te rastirači za usitnjavanje žitarica. Pronađen je jedan klin od pješčenjaka (PN 4), na njemu nisu vidljivi tragovi uporabe, pa možemo pretpostaviti da je imao kulturnu namjenu.

Od keramičke građe možemo istaknuti nalaz ženske figurice – idola (sl. 2). Očuvan je donji dio s izraženim steatopignim atributom. Sličan je pronađen na tellu Tržnica u Vinkovcima (Krznić Škrivanko 1999, 82, kat. br.19).

Od posuda najzastupljenija je gruba keramika ukrašena barbotinom. Slikana keramika nije pronađena. Od funkcionalnih oblika posuda prevladavaju zaobljeni lonci te posude na nozi. Pronađeno je i nekoliko ulomaka žrtvenika.

Naselje starčevačke kulture na nalazištu Virovitica – Brekinja, s obzirom na istraženu površinu (5400 m²), ide u red jednog od većih istraženih neolitičkih nalazišta u sjevernoj Hrvatskoj. Veća istraživanja,

također zaštitna, provedena su u Vinkovcima (tell Tržnica), gdje je istražena površina od 11 614 m² (Krznić Škrivanko 1999, 11) kao i na nalazištu Zadubravljje kod Slavenskoga Broda, s iskopanom površinom od 6200 m² (Minichreiter 1992, 29-35). Sustavnim istraživanjima, koja od 1997. provodi Institut za arheologiju pod vodstvom K. Minichreiter, na nalazištu Galovo kod Slavenskoga Broda do sada je istraženo 2200 m² (Minichreiter 2005).

Zaštitna istraživanja na položaju Virovitica – Brekinja pokazala su da se radi o nizinskom jednoslojnom nalazištu s brojnim pokretnim nalazima datiranom u spiraloïd B stupanj starčevačke kulture.

Ove spoznaje svakako će obogatiti arheološku sliku virovitičkoga kraja. Do sada je, naime, u ovom kraju dokumentirano postojanje sedam starčevačkih nalazišta, u Gačištu, Orešcu, Dabrovici, na dva položaja u Pčeliću, Pepelani i Staroj Krivaji (Minichreiter 1986, 81-82; ista 1997, 8, sl. 1; Tkalčec et al. 2002, 60), međutim, samo su na položaju Pepelana provedena arheološka istraživanja (Minichreiter 1990)¹⁰.

Literatura

- Krznić Škrivanko M. 1999, Mlade kameno doba, u: katalog izložbe *Iz kolijevke rimskih careva – Vinkovci u svijetu arheologije*, Vinkovci.
- Minichreiter K. 1986, Pregled arheoloških nalaza na području općine Virovitica, Virovitički zbornik 1234-1984, Virovitica 1986, 81-98.
- Minichreiter K. 1990, Prvi rezultati arheoloških istraživanja u Pepelanama godine 1985, IzdanjaHAD 14, Zagreb, 19-38.
- Minichreiter K. 1992, *Starčevačka kultura u sjevernoj Hrvatskoj*, DissMonZ 1, Zagreb.
- Minichreiter K. 1997, Otkriće u Lukaču i Požegi kao prilog poznavanju topografije naselja starčevačke kulture u sjevernoj Hrvatskoj, PriInstArheolZagreb 11-12, Zagreb, 7-36.
- Minichreiter K. 2005, Arheološka istraživanja na Galovu u Slavenskom Brodu, AIA I/2005, Zagreb, 25-30.
- Tkalčec T., Ložnjak D., Dizdar M., 2002, Terenski pregled općine Suhopolje u Virovitičko-podravskoj županiji, Obavijesti-HAD XXXIV/2, Zagreb, 57-62.

Summary

The Virovitica-Brekinja archaeological site is situated in a lowland region west of Virovitica. In June, July and August 2005 rescue excavations and two campaigns were conducted at the site (Institute of Archaeology, Zagreb and Archaeological Museum, Zagreb). On this occasion the existence of a prehistoric Neolithic settlement was verified, extending over a surface of 5,400 m² (Fig. 1). The planned road route passes over the periphery of the Neolithic settlement, which stretches east of the route. Thus in excavations mostly the working zones and fences with various purposes were identified. Only one residential structure (a pit dwelling) was unearthed, but it was only partly excavated due to the fact that a larger part of the structure was outside the expropriation line.

Among the finds, stone artefacts are represented in a large number, most of them chipped. The working areas in which stone was processed are long (up to 15 metres) and narrow (2-3 metres) channels. In the course of excavations seven quern stones were unearthed, as well as grinding stones, which also confirm that we are dealing with working areas in which food was prepared. A wedge made of sandstone was found; there are no traces of use visible on it so we can assume that it had a cult purpose.

¹⁰ Na trasi zapadne obilaznice grada Virovitice ustanovljeno je još jedno nalazište starčevačke kulture. Nalazište Virovitica – Đurađ zapad smješteno je uz zapadnu stranu asfaltnu cestu koja iz Virovitice vodi u selo Sveti Đurađ, na poljoprivrednom području udaljenom približno 2,5 km od središta grada. Lokalitet se proteže između stacionaža 1+700 i 1+840



Among the ceramic goods we can underline the find of a female figurine – an idol. The bottom part was preserved with highly steatopygous attribute. The only analogy of this type on the territory of Croatia is the model from Vinkovci (Fig. 2).

Among the vessels, the most commonly represented is coarse pottery, decorated with barbotine. No painted pottery was found. Among the functional vessel shapes, round pots and vessels on a foot prevail. Several altar fragments were unearthed as well.

The ceramic finds can be ascribed to the Spiraloid B phase of the Starčevo culture.

Based on the size of the excavated area, the Starčevo culture settlement at the Virovitica–Brekinja site belongs to larger excavated Neolithic sites in northern Croatia. Excavations show that it is a lowland single-layered site with numerous movable objects dated to the early Neolithic, i.e. in the Spiraloid B phase of the Starčevo culture.

Those facts shall unquestionably further illuminate the archaeological picture of the Virovitica region. Up to the present, in this region the existence of seven Starčevo sites was documented – in Gacište, Orešac, Dabrovica, on two locations in Pčelić, in Pepelane and Stara Krivaja, but only at the Pepelane site archaeological excavations were conducted.