

Metode ispitivanja otpornosti betona na smrzavanje

Ana Hranilović, Srđan Uzelac

Ključne riječi

faktor razmaka, očvrsnuli beton, odmrzavanje, smrzavanje, specifična površina, svježi beton, zračni mjehurić

Key words

spacing factor, hardened concrete, deicing, freezing, specific surface, fresh concrete, air bubble

Mots clés

facteur d'écartement, béton durci, dégel, congélation, surface spécifique, béton frais, bulle d'air

Ключевые слова

фактор удалённости, затвердевший бетон, оттаивание, смерзание, удельная поверхность, свежий бетон, воздушный пузырьёк

Schlüsselworte

Abstandfaktor, erhärteter Beton, Auftauen, Gefrieren, spezifische Fläche, frischer Beton, Luftblase

A. Hranilović, S. Uzelac

Stručni rad

Metode ispitivanja otpornosti betona na smrzavanje

U članku su opisane normirane metode ispitivanja otpornosti betona na djelovanje mraza i soli za odmrzavanje. Posebno su istaknute prednosti najnovijeg uređaja za određivanje veličine zračnih pora (Air Void Analyzer - AVA) kojim se preventivno može korigirati sastav svježeg betona. Istaknuto je da se primjenom ovog uređaja mogu izbjeći troškovi naknadne sanacije i postići značajne uštede u gradnji infrastrukture. Dosadašnje metode ispitivanja samo su utvrđivale činjenično stanje.

A. Hranilović, S. Uzelac

Professional paper

Methods for testing resistance of concrete to freezing

Standard methods for testing resistance of concrete to freezing action and deicing salt are described in the paper. A special emphasis is placed on the advantages of a method recently devised as a means for determining the size of air voids using the air void analyzer (AVA) by which preventive actions may be taken to correct composition of the fresh concrete. It is stressed that, by using this method, the cost of subsequent repair can be avoided, while significant savings can be made in infrastructure construction. Capabilities of other testing methods are limited to mere presentation of factual information.

A. Hranilović, S. Uzelac

Ouvrage professionnel

Méthodes pour la détermination de la résistance des bétons au gel

Les méthodes standard pour la détermination de la résistance des bétons au gel et au sel de déglacage sont décrites dans l'ouvrage. L'accent est mis sur les avantages d'une méthode qui a récemment été développée afin de déterminer la grandeur des vides d'air en utilisant l'analyseur de vides d'air (AVA) qui permet la prise des actions préventives visant à corriger la composition du béton frais. Les auteurs soulignent que les bénéfices de cette méthode sont la baisse des coûts de réhabilitation et les économies considérables dans la construction de l'infrastructure. Les capacités des autres méthodes d'essai sont limitées à la présentation simple des données factuelles.

A. Хранилович, С. Узелац

Отраслевая работа

Методы испытаний морозостойкости бетона

В статье описаны стандартные методы испытаний сопротивления бетона на действие мороза и солей при его оттаивании. Особо подчеркнуты преимущества новейшего метода по определению величины воздушных пор (Air Void Analyzer – AVA), дающего возможность превентивно корректировать состав свежего бетона. Подчеркнуто, что при применении этого метода можно избежать расходы по дополнительной санации и постигнуть значительную экономию в строительстве инфраструктуры. Применяемые до настоящего времени методы испытаний лишь подтверждали фактическое состояние.

A. Hranilović, S. Uzelac

Fachbericht

Methoden für die Prüfung der Frostwiderstandsfähigkeit des Betons

Im Artikel beschreibt man die Norm Methoden für die Prüfung der Widerstandsfähigkeit des Betons gegen Frosteinfluss und Auftausalze. Besonders sind die Vorteile der neuesten Anlage für die Bestimmung der Luftporengröße (Air Void Analyser - AVA) hervorgehoben, mit der man vorbeugend die Zusammensetzung des frischen Betons korrigieren kann. Es wird betont dass durch Anwendung dieser Anlage Kosten der nachträglichen Sanierung vermieden und bedeutende Ersparnisse beim Infrastrukturbau erreicht werden können. Die bisherigen Prüfungsmethoden konnten nur den Tatbestand feststellen.

Autori: **Ana Hranilović**, dipl. ing. građ.; **Srđan Uzelac**, dipl. ing. građ., Institut građevinarstva Hrvatske, Rakušina 1, Zagreb

1 Uvod

Beton je kao građevni materijal zbog niza svojih prednosti poznat kao jedan od najčešćih i najdulje upotrebljivanih materijala za izradu zgrada, mostova, hidrotehničkih i drugih građevina. Stare očuvane građevine kroz stoljeća pridonijele su mišljenju o vječnom trajanju i spoznaji o sazrijevanju betona tijekom vremena. Takvo se mišljenje sve više mijenja zbog korozije i drugih utjecaja te je predvidljivi vijek trajanja konstrukcije postao doista upitan. Sveopće zagađenje okoliša, povećanje agresivnih činitelja, pogreške tijekom izvođenja i projektiranja daju svoj doprinos ubrzanom propadanju konstrukcija.

Jedno od najintenzivnijih škodljivih djelovanja svakako je smrzavanje i odmrzavanje i ono djeluje na sve betone izložene atmosferskim utjecajima. Kod betona ugrađenih u cestovne građevine ovaj se utjecaj pojačava s agresivnim djelovanjem soli za odmrzavanje.

Kontrolno utvrđivanje otpornosti betona na djelovanje mraza i soli zbog vremena potrebnog za provedbu ispitivanja te potrebnog čekanja sazrijevanja betona često se završava nakon što su betoni u građevinama infrastrukture već pod prometnim opterećenjima, posebice u današnje vrijeme intenzivne izgradnje. U slučaju negativnih rezultata ispitivanja nastaju brojni nesporazumi među sudionicima izgradnje i potreba izvođenja naknadnih i skupih sanacijskih radova.

Dosadašnje metode ispitivanja nisu osiguravale pravodobne spoznaje o traženoj otpornosti betona na djelovanje mraza i soli za odmrzavanje.

Sredinom osamdesetih godina u Danskoj je patentiran uređaj za određivanje strukture (volumen, veličina i razmak pora) svježeg betona. Od 1995. godine taj se uređaj komercijalno upotrebljava širom Europe. U Americi su prva ispitivanja započela 1993. uspoređivanjem s postupkom prema ASTM C457, da bi od 1999. godine u većini država u Americi prepoznali prednosti ove metode i počeli je upotrebljavati. Prema spoznajama autora, ova metoda još nije primijenjena na našim gradilištima i u laboratorijima.

2 Djelovanje smrzavanja i preventivne mjere

Osim osnovnog povoda razaranja betona povećanjem volumena za 9% prijelazom vode u led, mehanizam nastanka oštećenja pri smrzavanju i odmrzavanju sa soli ili bez nje, objašnjava se kritičnim stupnjem zasićenja poroznog materijala, hidrauličkim i osmotskim tlakom u porama (kristalizacijskim tlakom), različitim toplinskim rastezanjem komponenata betona te kemijskim djelovanjem soli za odmrzavanje.

Kod svih građevina izloženih atmosferskim utjecajima veoma je važna upotreba betona otpornih na djelovanje mraza i kombinirano djelovanje mraza i soli. Njihova otpornost trebala bi biti utvrđena prethodnim ispitivanjima.

U praktičnom projektiranju takvi betoni moraju biti pripremljeni s odgovarajućim sustavom uvučenih zračnih pora, što nižim vodocementnim omjerom, agregatom niske potrebe za vodom, toplinskim koeficijentom rastezanja kompatibilnim toplinskom koeficijentu rastezanja cementnog kamena, pravilno ugrađeni i njegovani, sa što većim postotkom dovršene hidratacije prije izlaganja smrzavanju.

Sustav pora koji povećava postojanost prema mrazu postiže se dodatkom betonu (aeranta) koji pri miješanju izaziva stvaranje zračnih mjehurića, ravnomjerno raspoređenih u masi betona, što omogućuje vodi da ih ispuni tijekom tečenja zbog započetog procesa smrzavanja te tako djeluju kao amortizeri tlaka. Međusobna bi prosječna udaljenost takvih mjehurića (tj. razmak između kraja jednog i početka drugog) trebala biti od 0,10 do 0,20 mm [1], što se do primjene analizatora zračnih šupljina nije moglo ustanoviti tijekom prethodnih ispitivanja svježeg betona.

Uobičajeno se tijekom ispitivanja metodom porometra utvrđuje ukupna količina zraka u svježem betonu što nije dostatan parametar, već jedan od uvjeta u sustavu zračnih pora koji mora zadovoljavati i specifičnu ploštinu i faktor razmaka pora.

3 Pregled metoda ispitivanja

Metode ispitivanja otpornosti betona na djelovanje mraza sa soli za odmrzavanje ili bez nje mogu biti direktne gdje se ispitivanje provodi izmjeničnim ciklusima smrzavanja i odmrzavanja prema propisanim normama ili indirektne, mjerenjem sustava zračnih pora (ukupni sadržaj zraka, faktor razmaka, specifična ploština) na očvrslom (mikroskopske metode) ili svježem betonu (uporabom analizatora zračnih šupljina).

HRN U.MI.055 – Ispitivanje otpornosti površine betona na djelovanje mraza i soli za odmrzavanje

Ispitivanje se provodi na tri uzorka dimenzija 150 x 150 x 150 mm. Na rub uzorka zalijepi se 15 mm visine silikonskog kita. Nalije se 3% otopina NaCl do visine 3 mm na plohu ispitnog uzorka. Uzorci se čuvaju 7 dana na temperaturi od 20 °C ± 2 °C i relativnoj vlažnosti od 65 ± 5%. Nakon toga uzorci se smrzavaju u trajanju od 16 do 18 sati na -20 °C ± 2 °C i odmrzavaju od 6 do 8 sati na + 20 °C ± 2 °C. Postupak ispitivanja traje 25 ciklusa,

a svakih 5 ciklusa mjeri se eventualno oštećenje vagnjem oljuštene mase i mjerenjem dubine oštećenja. U tablici 1. prikazani su kriteriji za ocjenu otpornosti betona na djelovanje mraza i soli.

Upotreba ove norme preuzete iz bivše države (JUS) pokazuje donedavno stanje i zastarjelost norma s podcijenjenim brojem ciklusa ispitivanja (25 ciklusa) što se pokazalo premalo za uvjete koji prevladavaju u kontinentalnom dijelu zemlje te je novom normom kriterij pooštren na 56 ciklusa ispitivanja [2].

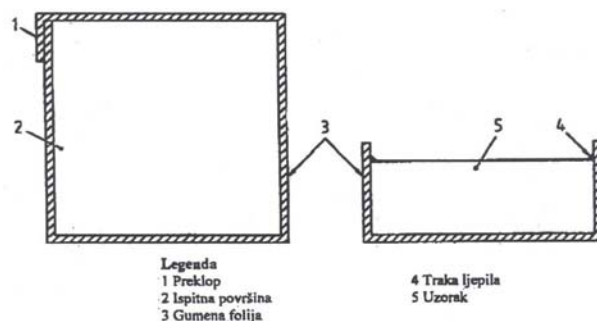
Tablica 1. Rezultati ispitivanja

Stupanj oštećenja	Gubitak mase [mg/mm ²]	Najveća dubina oštećenja [mm]	Vizualni opis	Kriterij za ocjenu
0 - bez ljuštenja	0	0	nema promjena na površini	otporan
1 - slabo ljuštenje	0,2	1	oštećenje finog morta	otporan
2 - srednje ljuštenje	0,5	4	oštećenje površine, vidljiva pojedina zrna agregata	neotporan
3 - jako ljuštenje	1,0	10	vidljiva zrna agregata na cijeloj površini	neotporan

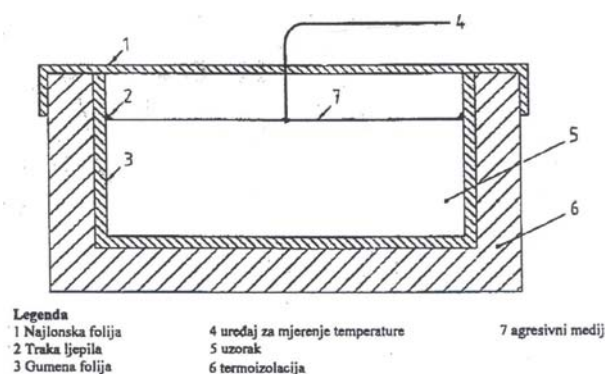
EN 12390-9 – Ispitivanje očvrslulog betona- Otpornost prema smrzavanju i odmrzavanju

Ova se metoda rabi za određivanje otpornosti betona prema djelovanju ciklusa smrzavanja i odmrzavanja u kontaktu s vodom ili 3% otopinom soli (NaCl). Debljina uzorka koji je izrađen piljenjem kocke brida 150 mm je 50 mm, a površina je 150 x 150 mm. Za ispitivanja je piljena ploština okrenuta prema gore. Na sve površine osim ispitne zalijepljena je gumena folija s nadvišenjem od 20 mm iznad ispitne površine, kako bismo mogli zadržati agresivni medij na ispitnoj površini. Sve plohe osim ispitne obavijene su izolacijskim materijalom. Najlonska folija spriječit će hlapljenje tekućine koja je ulivena do dubine 3 mm (slike 1. i 2.).

Uzorak se izlaže naizmjeničnom djelovanju smrzavanja i odmrzavanja. Metoda zahtijeva četiri uzorka iz četiri kocke. Jedan ciklus traje 24 sata. Nakon 7, 14, 28, 42 i 56 ciklusa, mjeri se masa oljuštenog materijala. Podatak o ukupnoj masi oljuštenog materijala služi za određivanje otpornosti betona na djelovanje mraza i soli za odmrzavanje [3].



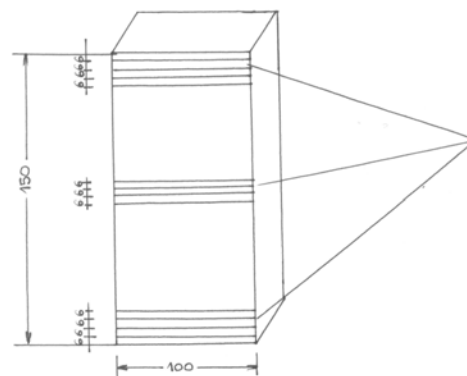
Slika 1. Brtvljenje uzorka



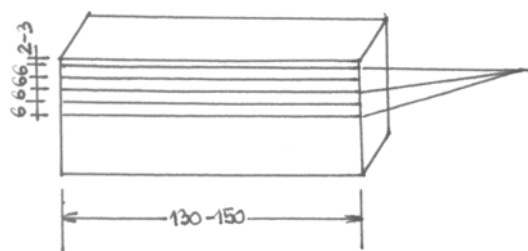
Slika 2. Pripremljeni uzorak

HRN U.MI.056 – Ispitivanje otpornosti prema djelovanju mraza i otpornosti površine betona na djelovanje mraza i soli za odmrzavanje aeriranih betona linijskom mikroskopskom analizom

Značajke sustava zračnih pora u očvrslulome cementnom kompozitu određuju se mikroskopskom metodom. Mjerenje mikroskopiranjem provodi se na uzorku koji je pripremljen od očvrsluloga betona piljenjem u pločice ploštine 10 × 10 cm ili 10 × 15 cm, debljina pločice može biti od 1 do 4 cm. Uzorci se dobivaju iz kocke brida 200 ili 150 mm ili valjka promjera 150 mm (slike 3. i 4.). Površina pločice koja će se mikroskopski ispitivati prethodno se ispolira radi poboljšanja reflektiranosti svjetlosnoga snopa [4].



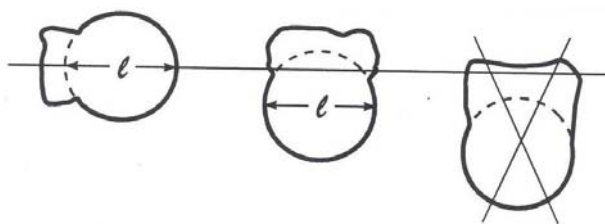
Slika 3. Mjerna linija pri ispitivanju uzoraka uzetih iz kocaka



Slika 4. Mjerna linija pri ispitivanju uzoraka iz valjaka

Određujemo tri parametra: ukupnu količinu zračnih mjehurića, faktor razmaka i specifičnu ploštinu. Zračni je mjehurić mali prostor zatvoren cementnom pastom u betonu, a zauzima ga zrak. Uobičajeno je da se zračnim porama koje su uvučene aerantom smatraju pore s promjerima u rasponu od 40 do 300 μm . Takvu gornju granicu postavlja i europska norma za postupak mikroskopiranjem. Pri mjerenju se ne uzimaju u obzir ni eventualne pukotine, ni ukupna poroznost u samom agregatu [5].

Mjerenje uključuje i *zarobljeni* i *uvučeni* zrak. Linijska mikroskopska analiza izvodi se prema zamišljenim linijama. Ukupna duljina linija kod betona s najvećom frakcijom 16 i 32 mm je 240 cm. Mjere se duljine linija između svaka dva uzastopna zračna mjehurića, sekante zračnih mjehurića i ukupni broj zračnih mjehurića. Od mjerenja se izuzimaju mjehurići čija je sekanta veća od 4 mm te oni iz čijeg se oblika vidi da je izvor u lošem zbijanju betona (slika 5.). Faktor razmaka jest najveća moguća udaljenost proizvoljne točke u očvrslome cementnom kamenu do ruba najbližega zračnoga mjehurića u milimetrima. Specifična je ploština jednaka ploštini zračnih šupljina u očvrslome betonu, izraženoj u mm^2/mm^3 obujma zračne šupljine.



Slika 5. Mjerenje duljine linija zračnih mjehurića

Smatra se da će aerirani beton biti otporan na djelovanje mraza i soli za odmrzavanje ako je mjerenjem utvrđen faktor razmaka među zračnim porama koji je manji od 0,20 mm.

HRN EN 480-n – Dodaci betonu, mortu i mortu za injektiranje – Ispitne metode – 11. dio: Određivanje karakteristika zračnih pora u očvrslome betonu (EN 480-11:1998)

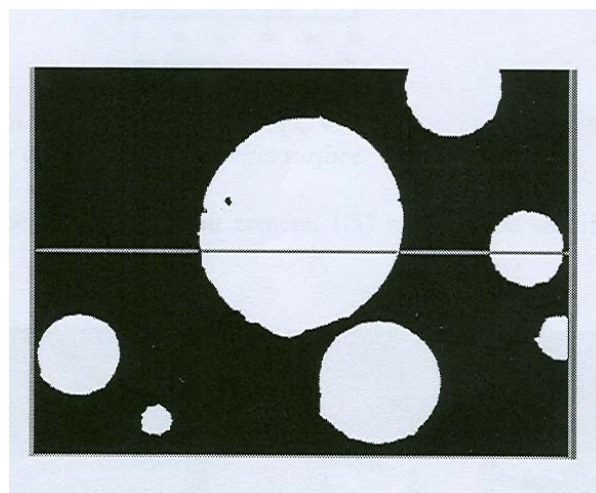
Ova metoda određivanja faktora razmaka među zračnim porama mikroskopiranjem analogna je metodi prema ASTM C 457 a faktor razmaka ne smije biti veći od 0,20 mm [6].

ASTM C457 – Normirana metoda ispitivanja za mikroskopsko određivanje parametara sustava zračnih pora u očvrslom betonu

RapidAir 457 oprema. Oprema pod nazivom RapidAir 457 omogućuje automatsku analizu sadržaja zraka u očvrslom betonu. Vrijeme analize s tim uređajem kraće je od 15 minuta, što treba usporediti s 4-6 sati potrebnog vremena za ručnu analizu s konvencionalnim tipovima opreme.

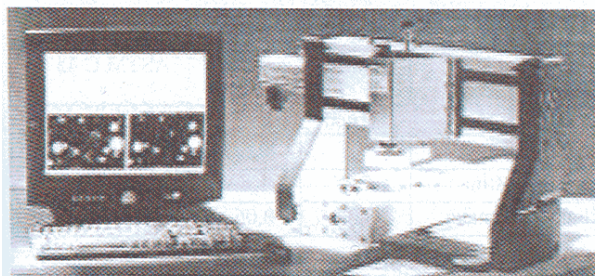
Sustav. Uređaj se može zamijeniti ispitivanjem prema normi ASTM C 457-98 ili ispitivanjem prema normi EN 480-11. Obje metode uključuju specifikaciju za brušenje i poliranje plohe betona i za mjerenje raspodjele zračnih pora upotrebom mikroskopa prema metodi mjernih linija.

Jezgra se uzima iz strukture, reže, brusi i polira te je rezultirajuća površina ravna i glatka s oštrim bridovima pora. Kvaliteta plohe provjerava se pod mikroskopom (slika 6.). Površina je obojena crno, tvrdim pečatom koji sadrži sloj crne tinte. Nakon grijanja uzorka na 55°C na površinu se gumenom lopaticom nanosi bijela cinkova pasta. Cinkova pasta se otopi na površini i ispuni pore. Nakon hlađenja na sobnoj temperaturi pasta se uklanja s površine ravnom čeličnom lopaticom. Crno-bijeli kontrast provjerava se pod mikroskopom.



Slika 6. Uzorak ispod mikroskopa

Uzorak se montira na pomični podij smješten ispod videokamere (slika 7.). Kontrolna jedinica automatski miče podij s uzorkom te se skeniranjem očitavaju podaci o sadržaju zraka, faktoru razmaka i specifičnoj površini [1].



Slika 7. Uređaj za ispitivanje po ASTM-457

AVA - Uređaj za analizu zračnih pora u betonu

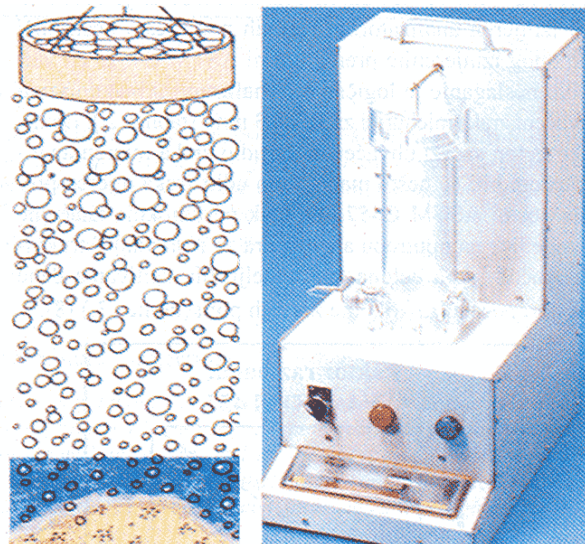
Aparaturi za mjerenje zračnih pora potrebno je oko 25 minuta da izmjeri strukturu zračnih pora u svježem betonu. To se može učiniti za probnog lijevanja, iz miksera betona dostavljenog na gradilište ili odmah nakon betoniranja. Na ovaj način karakteristike zračnih pora mogu se kontrolirati brzo s kvalitetnim jamstvom, tako da se sastav betona može trenutačno popraviti ako zahtjevi za specifičnu ploštinu faktor razmaka nisu ispunjeni.

Uzorak morta iz betona s uvučenim zrakom uzima se s pomoću vibrirajuće žičane košarice. Mort veličine zrna agregata 6 mm ulazi u košaricu u količini od 20 cm^3 , kako je prikazano na slici 8. Uzorak se uvuče u vertikalnu cijev. Na dnu cijevi je plavo obojena tekućina određene viskoznosti, a iznad nje je voda. Uzorak i tekućina se promiješaju, nakon čega dolazi do oslobađanja mjehurića zraka kroz tekućinu brzinom koja ovisi o njihovoj veličini (Stokeov zakon) [7]. Količina pristiglih mjehurića ispod potopljene plutajuće kugle spojene na računalo mijenja uzgon ovisno o vremenu. U ranim su stadijima mjerenja veličine mjehurića zraka koji dolaze ispod kugle od nekoliko μm do nekoliko mm. Mjerenje se nastavlja 25 minuta odnosno do postizanja

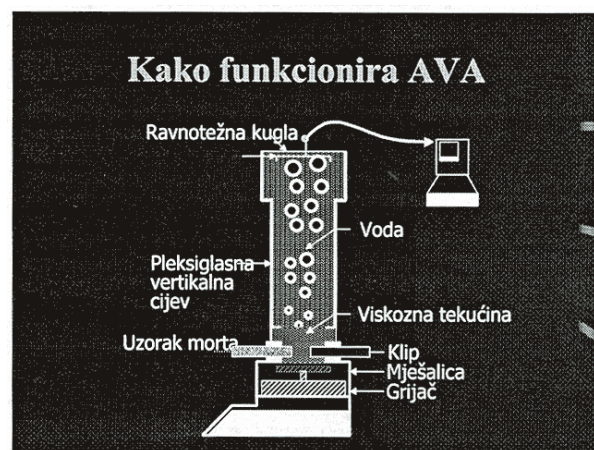


Slika 8. Vibrirajuća košarica za uzimanje uzorka

nepromjenjivog rezultata tijekom dviju uzastopnih minuta. Komercijalni softver uređaja obrađuje očitavanja ravnoteže i proračunava parametre mjehurića zraka (uključujući faktor razmaka, specifičnu ploštinu mjehurića i ukupni obujam zraka).



Slika 9. Analizator zračnih pora i prikaz oslobađanja mjehurića

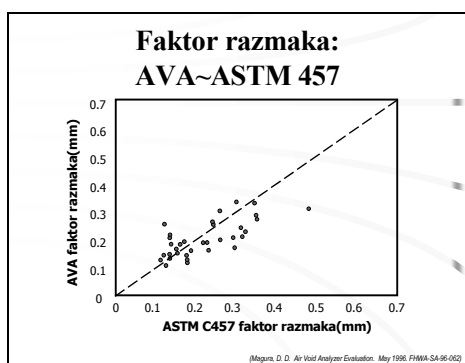


Slika 10. Shematski prikaz djelovanja analizatora zračnih pora

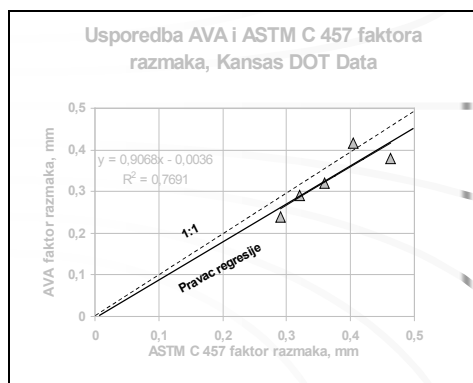
Rezultati analize dostupni su unutar 25 minuta od uzorkovanja. Naravno, da bi se odredili parametri zračnih pora koji odgovaraju onima koji su dobiveni iz jezgre očvrsnuloga betona, uzorci se moraju uzeti nakon završnog zbijanja. Ipak, metoda je nerazorna ako uklanja samo mali dio betonskog morta koji se može zamijeniti lako i trenutačno. Treba dodati da uređaj ne mjeri potpuni udio zraka u betonu. Upotreba uzoraka od samo 20 cm^3 neće osigurati statistički točno mjerenje količine velikih zračnih pora uhvaćenih u masi betona. Zbog toga, mjerenje ukupnog sadržaja zraka dobivenog uređajem ne odgovara ukupnom sadržaju zraka dobivenim porometrom.

Usporedba mjerenja analizatorom zračnih pora i prema normi ASTM C 457

Ovi su podaci rezultat rada 30 europskih laboratorija. Rezultati ovih dviju metoda su gotovo identični (slike 11. i 12.). Što se tiče udjela zraka, čini se da je udio zraka izmjeren analizatorom zračnih pora nešto nešto niži od onog izmjerenim prema normi ASTM C457. To vidljivo neslaganje je logično jer analizator uključuje samo uvučeni zrak (mjehurići zraka do 3 mm) (tablica 2.). Dakle, ako beton sadrži uhvaćen zrak, udio zraka mjeren analizatorom biti će nešto manji nego udio zraka mjeren prema normi ASTM C457. To ipak ne uzrokuje značajne posljedice na upotrebu analizatora za ispitivanje strukture zračnih pora betona. Na temelju tih ispitivanja dane su i preporuke za količine zračnih pora (tablica 3.) [8].



Slika 11. Usporedba rezultata ispitivanja analizatorom zračnih pora i prema normi ASTM C 457



Slika 12. Usporedba rezultata ispitivanja analizatorom zračnih pora i prema normi ASTM C 457

LITERATURA

- [1] *Standard Method for Microscopical Determination of Parameters of the Air-Void System in Hardened Concrete*, ASTM C 457, ASTM, West Conshohocken, Pennsylvania, 1990.
- [2] HRN U.M1.055: *Ispitivanje otpornosti površine betona na djelovanje mraza i soli za odmrzavanje*
- [3] EN 12390-9: *Testing hardened concrete-Part 9: Freeze-thaw resistance-Scaling*
- [4] HRN U.M1.056:1987: *Ispitivanje otpornosti prema djelovanju mraza i otpornosti površine betona na djelovanje mraza i soli za odmrzavanje aeriranih betona linijskom mikroskopskom analizom*

Tablica 2. Rezultati ispitivanja

Parametar	Analizator zračnih pora		ASTM C 457	
	sr. vrijed.	st. dev.	sr. vrijed.	st. dev.
Udio zraka [%]	0,6	0,5	0,9	0,5
Spec. ploština	2,7	1,8	2,9	1,7
Faktor razmaka	0,04	0,06	0,02	0,02

Tablica 3. Preporuke za količinu zračnih pora

Najveće zrno agregata [mm]	Udio zraka [%]		
	oštra klima	umjerena klima	blaga klima
<9,5	9	7	5
9,5	7,5	6	4,5
12,5	7	5,5	4
19,0	6	5	3,5
25,0	6	4,5	3
37,5	5,5	4,5	2,5
50	5	4	2
75	4,5	3,5	1,5

Prednost je analizatora zračnih pora u odnosu na ASTM što se uzorci mogu uzimati bilo kada npr.: na betonari, na gradilištu, pri ugradnji. Rezultati su raspoloživi u vremenu od 25 minuta nakon uzorkovanja. Tako se odmah može utjecati na recepturu te ne treba čekati 28 ili više dana.

Upotrebom analizatora zračnih pora metode u američkoj saveznoj državi Kansas (*the Kansas Department of Transportation*) troškovi na izgradnji infrastrukture od 2001. do 2002. smanjeni su za milijun dolara [7].

4 Zaključak

Analizom metoda ispitivanja otpornosti betona na smrzavanje prema normama HRN U.M1.055, EN 12390-9, HRN U.M1.056, HRN EN 480-11, ASTM 457 i ispitivanja uporabom analizatora zračnih pora uočena je prednost primjene analizatora zračnih pora. Uzorci se mogu uzeti na bilo kojem mjestu, npr. na pogonu betonare, pri dolasku na gradilište te u bilo koje vrijeme ugradnje i zbijanja betona. Upotrebom analizatora moguće je korigirati sastav betona u fazi pripremanja te izbjeći naknadne troškove sanacijskih radova. Sve ostale analizirane metode osnivaju se na ispitivanju uzoraka već očvrslologa betona i zahtijevaju dugo čekanje sazrijevanja te se uvjetno mogu smatrati "post festum" metodama, kojima se samo dokazuje činjenično stanje.

- [5] Đureković, A.: *Cement, cementni kompozit i dodaci za beton*, IGH, Školska knjiga, Zagreb, 1996.
- [6] EN 480-11:1998: *Admixtures for concrete, mortar and grout – Test methods – Part 11: Determination of air void characteristics in hardened concrete*
- [7] www.ctre.iastate.edu; Using the Air Void Analyzer for Real-Time Quality Control Adjustments in the Field
- [8] www.aashtotig.org