

Primljen / Received: 5.11.2012.

Ispravljen / Corrected: 18.2.2013.

Prihvaćen / Accepted: 21.2.2013.

Dostupno online / Available online: 10.4.2013.

Dvorazinski model za raspodjelu tranzitnih vozila

Autori:



Dr.sc. **Krunoslav Perić**, dipl.ing.građ.
Institut IGH d.d.
krunoslav.peric@igh.hr



Dr.sc. **Maria Boilé**, dipl.ing.građ.
Hellenic Institute of Transport
Thessaloniki, Grčka
boile@certh.gr

Prethodno priopćenje

Krunoslav Perić, Maria Boilé

Dvorazinski model za raspodjelu tranzitnih vozila

Ovaj rad predstavlja formuliranje i rješenje projektantskih problema za dvorazinske tranzitne mreže u intermodalnom mrežnom okruženju. Niža razina dvorazinskog problema sastoji se od kombiniranog izbora i raspoređivanja intermodalne mrežne ravnoteže s asimetričnim interakcijskim povezivanjem i promjenjivim tranzitnim frekvencijama. Gornja razina je problem maksimizacije broja putnika koji koriste određeni oblik javnog prijevoza s brojem tranzitnih vozila dodijeljenih prema tranzitnim pravcima kao projektnih varijabli. Kao rješenje za dvorazinski problem predlaže se algoritam temeljen na osjetljivosti.

Ključne riječi:

planiranje prijevoza, intermodalnost, projektno rješenje tranzitne mreže, dvorazinski model, SAB algoritam

Preliminary note

Krunoslav Perić, Maria Boilé

A bilevel model for transit vehicle allocation

The formulation and resolution of a bi-level transit network design problem in an intermodal network environment is presented in the paper. The lower level of this bi-level problem is a combined mode-choice/assignment intermodal network equilibrium with asymmetric link interactions and variable transit frequencies. The upper level is a transit ridership maximization problem, with the number of transit vehicles allocated toward transit routes as a design variable. A sensitivity based algorithm is proposed for resolution of the bi-level problem.

Key words:

transport planning, intermodal transport, transit networks, bi-level model

Vorherige Mitteilung

Krunoslav Perić, Maria Boilé

Zweistufenmodell für die Verteilung von Transitverkehrsmitteln

Die vorliegende Arbeit befasst sich mit der Formulierung und Lösung von Aufgabenstellungen im Entwurf zweistufiger Transitnetze in intermodalen Netzumgebungen. Die niedrigere Stufe dieses Zweistufenproblems besteht in der kombinierten Auswahl und Verteilung des intermodalen Netzgleichgewichts mit asymmetrischen Interaktionsverbindungen und variablen Transitfrequenzen. Die obere Stufe des Problems bezieht sich auf die Maximierung der Anzahl von Fahrgästen, die eine bestimmte Form öffentlichen Verkehrs nutzen, so dass die Anzahl der entsprechenden Transitzfahrzeuge den Transitrichtungen als Entwurfsvariable zugeteilt wird. Als Lösung des Zweistufenproblems wird ein auf Empfindlichkeit beruhender Algorithmus vorgeschlagen.

Schlüsselwörter:

Transportplanung, intermodaler Transport, Transitnetze, Zweistufenmodell

1. Uvod

Projektno rješenje mreže bavi se izmjenama prometnih mreža koje nastoje optimizirati neke objektivne funkcije koje su podložne ograničenjima ravnoteže. Ove promjene mogu biti operativne ili infrastrukturne prirode. Operativne promjene uključuju optimiziranje postavki semafora/prometnih signalizacija, izračun uzorka cestarina i promjenjivih tranzitnih postavki. Infrastrukturne promjene uključuju dodavanje novih pravaca i širenje kolničkih kapaciteta, uvođenje novih cestovnih traka ili željezničkih pruga i ostale promjene u karakteristikama prijevoznog sustava.

Problematika tranzitnih mreža predmet je istraživanja sve većeg broja znanstvenika rezultat čega su određena praktična rješenja. LeBlanc i Boyce [1] i Chiou [2] su odredili optimalna poboljšanja kapaciteta veza. Meng, Yang i Bell [3] su predložili rješenje za problem projektantskog rješenja za dvorazinsku neprekidnu mrežu. Yang i Lam [4], Yang i Bell [5] te Brotcorne, Labbe, Marcotte i Savard [6] bavili su se optimalnim rezultatima cestarina. Clegg, Smith, Xiang i Yarrow [7] razvili su dvorazinski model temeljen na alatu koji se koristi kako bi se istodobno iznašao uzorak cestarine i signalizacijskih programa u prijevoznoj mreži. Guan, Yang i Wirasinghe [8] su predstavili konfiguraciju tranzitne linije i model raspoređivanja putničkih linija formuliran kao linearnobinarni cjelobrojni program. Yangov i Yagarov [9] dvorazinski model optimizira signalne podjele u zasićenim mrežama. Mauttone i Urquhart [10] predstavili su algoritam iznalaženja rješenja za tranzitne mreže koji dovodi do niza tranzitnih pravaca pod ograničenjima obuhvatne potražnje. Zhao i Zeng [11] su razvili metodu za optimizaciju tranzitnih pravaca, intervala slijeđenja i raspoređivanja vozila. Marin i Jaramillo [12] su predložili model za proširenje kapaciteta brze tranzitne mreže kao model programiranja temeljem mješovitih cjelobrojnih programa. Guihaire i Hao [13] su ponudili globalni pregled najvažnijih strateških i taktičkih koraka za projektiranje i planiranje tranzitne mreže, klasificirajući 69 različitih pristupa koji se bave projektiranjem, postavkama učestalosti i rasporedom sati tranzitnih linija kao i njihovog kombiniranja. Promjene ili poboljšanja koja su uzeta u obzir u ovom radu nastoje optimizirati tranzitne usluge u kontekstu intermodalne mreže te su ograničene na raspoložive resurse (tj. broj tranzitnih vozila). Na temelju odgovora korisnika na te promjene ocjenjuju se učinkovitosti svakog od predloženih poboljšanja, a najbolja strategija poboljšanja se dodatno razvija. Ovaj okvir odgovara na pitanje kako najučinkovitije koristiti raspoložive tranzitne resurse.

Problem je formuliran pomoću dvorazinskog pristupa programiranja koji se temelji na analizi osjetljivosti, sličan onome koji se provodi u [4, 9, 14, 15]. Yang i Yagar [9] i Yang i Lam [4] nastojali su pronaći optimalne signalizacijske programe i cestarine, dok su Noriega i Florian [14] i Gao, Sunce i Shan [15] usmjereni na optimizaciju tranzitnih učestalosti. Potonji pretpostavlja da su troškovne interakcije asimetrične,

što je pretpostavka također uzeta u obzir u predloženoj formulaciji.

Problem niže razine u [15] je pitanje ravnoteže tranzitne mreže, definirano kao varijacijska nejednakost. Formulirani problem niže razine koji je ovdje predložen definiran je kao ravnoteža intermodalne mreže s asimetričnim troškovnim funkcijama, definiranim također kao varijacijske nejednakosti. Važnost je ovog doprinosa u realizaciji interakcije između prijevoznih načina koji se natječu ili nadopunjuju jedan drugoga za određenu uslugu. Prema tome, promjena u razini usluge za jedan prijevozni način utječe na potražnju, uzorak putovanja i razinu usluge ostalih prijevoznih načina. Promjene u potražnji stvaraju drugačiji uzorak putovanja što zahtijeva različite optimalne karakteristike sustava. Dakle, kako bi se utvrdio utjecaj promjena u mrežnoj usluzi i pronašla optimalna poboljšanja, optimizacija mora biti ostvarena u ukupnom kontekstu prijevozne mreže.

Moguće je primijetiti nekoliko radova autora o kombiniranoj modalnoj podjeli i modelu dodjeljivanja u multimodalnoj mreži. Od najvećeg interesa za ovaj rad su oni koji omogućuju pravce kombiniranog (intermodalnog) prijevoznog načina, kao što su [16, 17, 18].

Fernandez, De Cea, Florian i Cabrera [16] te Boile, Spasovic i Bladikas [17] usredotočili su se na simetrične troškovne interakcije, dok su Wu i Lam [18] pretpostavili asimetrične troškovne interakcije i njihov je model formuliran kao varijacijska nejednakost, što je sličan pristup usvojen ovdje. Wu i Lam su naveli problem u smislu tokova pravaca, dok je problem koji se ovdje predlaže naveden u smislu tokova veze sličan [19, 20]. Budući da postavka intermodalne mreže koja je ovdje usvojena uključuje pravce kombiniranih prijevoznih načina i nekoliko tranzitnih načina, formulacija mrežne ravnoteže razmatra funkcije invertne potražnje za podjelu prijevoznog načina na svakoj razini, kao i problemom koji predlaže Boile [21]. Razlika je u tome što se ovdje razmatra više tranzitnih načina, uključujući i autobus koji dijeli isti cestovni kapacitet s osobnim automobilima. Pretpostavljaju se asimetrične troškovne interakcije, što čini problem primjenjivim na složenije i opće situacije.

Zastupljenost tranzitne mreže koju predlaže De Cea i Fernandez [22] usvojena je u ovom radu jer razmatra prenatrpanost na tranzitnim zaustavljanjima, jednostavna je za provedbu i ne zahtijeva enumeraciju pravca. Prikaz troška tranzitne veze i dodjela diljem tranzitne mreže koja je ovdje usvojena slična je onoj koju su predložili Lam, Zhou i Sheng [23], koja se temelji na DeCeovoj i Fernandezovoj formulaciji [22]. Razlika u potpunosti je što tranzitno zagušenje predstavlja realniji obračun za kašnjenje uzrokovano ukrcajem i iskrcajem. Taj je pristup nadograđen u ovom radu, uključujući vremensku ovisnost autobusnog pravca u automobilskom prometu u odnosu na isti dio autoceste. Ovaj doprinos je vrlo važan, jer uzima u obzir učinak automobilskog prometa na učestalost prijevoznog načina autobusom kao i troškove. Funkcije vremena zaustavljanja uključene u funkcije tranzitnih troškova preuzimaju se iz [24].

Utjecaj toka tranzitnih vozila na troškove automobila modeliran je pokretanjem faktora pretvorbe autobusa/automobila koji pretvara autobuse u protivrijednost broja automobila na cestovnim vezama. Predloženi model se računa za utjecaj protoka automobila na tranzitne troškove i tranzitni protok vozila na trošak prijevoznog načina automobilom. Ovo razmatranje, iako čini model mnogo realnijim, također čini znatno složenijim, posebno u pronalaženju ravnoteže i izvođenju analize osjetljivosti.

Objektivna funkcija u gornjorazinskom modelu je funkcija koja maksimizira broj putnika, a što uključuje ukupne troškove putovanja na svim tranzitnim vezama. Na temelju dobivenih predloženih tranzitnih poboljšanja, dvorazinski problem procjenjuje nove tokove ravnoteže. Ograničeni pristup analize osjetljivosti sličan Frieszu i Tobinu [25] usvojen je ovdje u svrhu formuliranja i rješavanja dvorazinskog problema.

Znanstvena je zasluga ovog rada u tome što popunjava prazninu u literaturi modeliranja intermodalne mreže, razmatranjem asimetrične troškovne interakcije i tranzitnih kašnjenja uzrokovanih zagušenjem, u optimizaciji raspodjele tranzitnih vozila na tranzitnim pravcima da bi se povećao tranzitni broj putnika koji koriste određeni oblik javnog prijevoza. S praktične točke gledišta, model predstavljen u ovom radu omogućuje planerima izravno i unakrsno ocijeniti učinak različitih određivanja i operativne politike, obuhvaćajući međusobne odnose između različitih prijevoznih načina.

2. Odabir prijevoznog načina

U radu je razmatrano 5 prijevoznih načina - automobilski, autobusni, željeznički i njihove kombinacije (automobil-autobus i automobil-željeznica) koji se obično primjenjuju na prigradskim ili međugradskim koridorima na koje se ovaj model većinom odnosi. Pretpostavljamo da kad se putnik odlučuje o prijevoznom načinu, on ili ona najprije bira između javnog prijevoza i automobila. Ako je odabran javni prijevoz, putnik ima mogućnost putovati autobusom ili željeznicom. Kada je ova odluka donesena, putnik može odlučiti početi putovanje automobilom ili pješice pristupiti do javnog prijevoza. Svako putovanje javnim prijevozom završava autobusnim ili željezničkim prijevoznim načinom. Funkcije korisnosti služe kako bi se utvrdila potražnja za svaki način. Korisnost za model M je definirana kao:

$$U_M^w = -\beta * Cost - \lambda_M \quad (1)$$

gdje je:

- β - koeficijent procijenjen iz podataka,
- λ_M - pokazuje sklonost prijevoznom načinu M
- Cost - trošak ukupnog vremena putovanja.

λ_M i β - parametri koji su kalibrirani na temelju promatranih podataka za podešavanje ponašanja na temelju modela u vezi s izborom procesa kojeg predstavlja funkcija potražnje.

Svaki izbor (prijevozni način, tranzitna opcija i pristupna vrsta) modeliran je logističkom funkcijom potražnje predstavljenom izrazom (2):

$$g_c^w = g^w \frac{e^{U_c^w}}{\sum_{c'} e^{U_{c'}^w}} \quad (2)$$

gdje je U_c^w korisnost izbora c između jednog OD para (eng. Origin-Destination pair) w, a c' je skup svih prijevoznih načina (izbora) dostupnih za taj OD. Omjer eksponencijala korisnosti prema zbroju eksponencijala svih dostupnih izbora daje udio potražnje odabirom izbora c.

Umetnuti *logit* model je specifičan model potražnje primijenjen u ovom istraživanju. Taj model koristi funkcije u obliku prikazanom iznad u svrhu određivanja razdvajanja ukupne potražnje među svim prijevoznim načinima i mogućnostima putovanja.

3. Modeliranje tranzitne mreže

3.1. Definicija mreže

Mreža je predstavljena pomoću $G(N, A)$, gdje je N skup čvorova, a A je skup usmjerenih bridova $A = PL \cup TL \cup WK \cup RTL$. PL je skup fizičkih veza (eng. physical links), uključujući HL (eng. highway links) i veze koje predstavljaju kolosijeke RTL . Protok nije dodijeljen preko RTL veze, ali njihova impedancija se koristi za dobivanje vremena putovanja preko željezničkih veza. TL je skup tranzitnih veza (eng. transit links) koja je izvedena iz zastupljenosti mreže javnog prijevoza, a koja je podijeljena u željezničku TLR i autobusnu TLB tranzitnu vezu tako da je $TL = TLR \cup TLB$. $WK = WKA \cup WKE$ skup pristupa pješice WKA (eng. walk access) i izlaznih veza WKE (eng. walk egress) koji su dalje podijeljeni na željeznički i autobusni pristup, tj. $WKA = WKAR \cup WKAB$ i $WKE = WKER \cup WKEB$. Konačno, $TRL = TRLR \cup TRLB$ je skup tranzitnih veza, što uključuje transferne veze na željeznički $TRLR$ i transferne veze na autobusni $TRLB$. W je skup svih OD parova. Svaka veza je povezana s dva čvora. Ako je čvor polazna točka za vezu, odgovarajuća vrijednost u matrici incidencije veze/čvora postavljena je na jedan. Ako je čvor završna točka veze, vrijednost je postavljena na -1. Ako čvor nije povezan s tom vezom, vrijednost je postavljena na 0. Ova definicija matrice incidencije se koristi u najkraćem pravcu (Dijkstraov algoritam) i u izračunima za vrijeme tranzitnog ukrcaja i iskrcaja.

3.2. Definicija podmreže

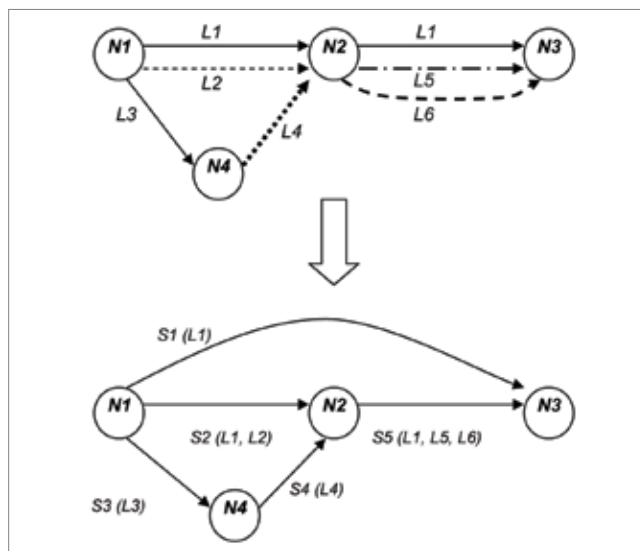
Automreža je definirana kao skup cestovnih veza HL s obzirom na to da "čisti" automobilski način koristi samo cestovne veze. Podmreža "čistog" autobusnog načina prijevoza definira se kao skup pristupnih veza autobusom i pješice, autobusnih veza i izlaznih autobusnih veza i pješice, s obzirom na to da putnici hodaju do autobusnog kolodvora, ukrcaju se na tranzitna

vozila koja prometuju autobusnim tranzitnim vezama te stižu na svoje odredište autobusnim izlaznim vezama. Isto tako, podmreža "čistog" željezničkog prijevoznog načina se definira kao skup pristupnih željezničkih veza i pješice, željezničkih veza i izlaznih željezničkih veza i pješice **TLR** \cup **WKER** \cup **WKAR**.

"Intermodalno putovanje" se definira kao putovanje koje sadrži više od jednog načina putovanja. U ovom radu, intermodalna putovanja počinju automobilom i završavaju jednim od dva tranzitna načina, autobusom ili željeznicom. Intermodalno putovanje sadrži cestovne veze, transferne veze, tranzitne veze i izlazne veze. Budući da, za definicije koje se primjenjuju u ovom radu, intermodalno putovanje završava tranzitnim načinom, bilo je potrebno isključiti cestovne veze priključene na odredišne čvorove. Za svaki par polazišta-odredišta **W**, intermodalna autobusna ili željeznička podmreža tako je definirana kao skup autobusnog ili željezničkog transfera, tranzitnih i izlaznih veza i cestovnih veza, osim onih koje su spojene na odredišni čvor (elemente matrice incidencije veze-čvorova -1). Cestovne veze isključene za određeni par polazišta-odredišta mogu biti uključene u intermodalnu podmrežu za drugi par, jer one nemaju isto odredište.

3.3. Zastupljenost tranzitne mreže

Osnovni pojmovi za zastupljenost tranzitne mreže su sljedeći: **Linija** je skupina tranzitnih vozila koja se proteže od jednog čvora do drugog između dva terminalna čvora, polazišta i odredišta, i natrag kroz tranzitnu mrežu. Veličina, kapacitet i operativne karakteristike vozila na istoj liniji obično se smatraju da su jednake, a vozila putuju kroz tranzitnu mrežu koristeći isti redoslijed mrežnih veza i čvorova, koja se upućuje voznim redom.



Slika 1. Zastupljenost mreže javnog prijevoza

Tranzitni pravac je bilo koji pravac koji korisnik javnog prijevoza može pratiti na tranzitnoj mreži od odredišta do polazišta, uglavnom zastupljen čvorovima polazišta i odredišta, kao i transfernim točkama.

Tranzitna veza se definira kao dio rute između dvije uzastopne transferne točke. Takve veze su povezane sa skupom tranzitnih linija koje prometuju između ta dva transferna čvora. Primjer tranzitne mreže prikazan je na slici 1.

L predstavlja tranzitnu liniju, dok S predstavlja tranzitnu vezu s povezanim skupom tranzitnih linija sadržanih unutar veze. Sve tranzitne linije koje prevoze putnika od jedne točke do druge točke sadržane su u odgovarajućoj tranzitnoj vezi. Ako tranzitna linija prometuje od N1 do N3 bez zaustavljanja na N2, linija će biti uključena u S1, ali ne u S2 i S5. Praćenje tranzitnih linija uključenih u tranzitne veze je važno radi izračuna vremena čekanja za troškove tranzitnih linija.

3.4. Troškovi tranzitnih veza

Trošak na cestovnoj vezi ovisi o protoku privatnih vozila i tranzitnih vozila. Protok tranzitnih vozila na cestovnoj vezi je preveden u tok automobila kao zbroj učestalosti svih tranzitnih linija koje prometuju na toj vezi pomnoženo faktorom ekvivalentnosti automobila-autobusa (bceq). Troškovna funkcija cestovne veze koja se ovdje primjenjuje definirana je u smislu protoka automobila. Ukupni protok cestovnom vezom se definira kao:

$$v_{hl} = \sum_w \left(\sum_{p \in P_{t,tm}^w} \delta_{lp} h_p + \sum_{p \in P_{t,tm,i}^w} \delta_{lp} h_p \right) + \sum_{ptl} o_{ptl} bceq f_{ptl} \tag{3}$$

gdje je n_{hl} protok preko cestovne veze hl , δ_{lp} je element veze/matrice incidencije pravca, h_p je protok na pravcu p a o_{ptl} element veze/matrice incidencije tranzitne linije i poprima vrijednost 1 ako je veza sadržana u javnoj tranzitnoj liniji i 0 inače. f_{ptl} je frekvencija na tranzitnoj vezi ptl .

Troškovna funkcija cestovne veze ima sljedeći oblik:

$$c_{hl}(v) = t_{hl0} \left(1 + \alpha \left(\frac{v}{k_{hl}} \right)^\beta \right) + gas_{hl} / vot \tag{4}$$

Protok tranzitne veze je zbroj (preko svih w , tranzitnih načina tm i pristupnih vrsta at) toka na čistim pravcima tranzitnih i intermodalnih pravaca koji koriste tu vezu:

$$v_{ij} = \sum_w \sum_{tm} \sum_{at} \sum_{p \in P_{t,tm,at}^w} \delta_{lp} h_p \tag{5}$$

Ukupni trošak za prelaženje tranzitne veze je zbroj vozila u vremenu i vremena čekanja povezanom s tom vezom:

$$c_{ij}(v_{ij}) = tt_{ij} + w_{ij}(v_{ij}) + fare_{ij} / vot - \text{za željezničku vezu} \tag{6}$$

$$c_{ij}(v) = tt_{ij}(v) + w_{ij}(v) + fare_{ij} / vot - \text{za autobusnu vezu} \tag{7}$$

Sigurno je pretpostaviti da su vozila u vremenu (tt_{ij}) za željezničku vezu stalna, jer ima svoju prednost prolaza, i to nije funkcija toka. Naprotiv, većina autobusnih linija

nema isključivu prednost, dakle, oni su podložni cestovnom zagušenju te ovise o cestovnom protoku. Vrijeme čekanja ovisi o frekvencijama skupa atraktivnih linija javnog prijevoza koje prometuju tom vezom:

$$w_{ij} = \frac{\rho}{\sum_{ptl \in A_{ij}} f_{ptl}} \quad (8)$$

gdje je ρ faktor vremena čekanja. Vrijednost $\rho=1$ odgovara eksponencijalnoj raspodjeli vremena međudolazaka vozila. Vrijednost $\rho=0,5$ odgovara ravnomjernijoj raspodjeli vremena međudolazaka. Radi jednostavnosti pretpostavlja se da je $\rho=1$.

Učestalost tranzitne linije je definirana kao broj tranzitnih vozila namijenjenih toj tranzitnoj liniji podijeljeno s ukupnim vremenom putovanja:

$$f_{ptl} = \frac{ntv_{ptl}}{T_{ptl}(v)} \quad (9)$$

Ukupno vrijeme putovanja za liniju ptl je zbroj vremena provedenog na terminalu t_0 dodajući vrijeme putovanja tijekom svih veza koje koristi ta tranzitna linija i vremena zaustavljanja na zaustavnim tranzitnim mjestima kojima se koriste tranzitne linije, koji je funkcija broja ukrcaja/iskrcaja putnika:

$$T_{ptl}(v) = t_0 + \sum_{pl \in ptl} tt_{pl}^{ptl} + \sum_{n \in tl} dt_n^{ptl}(v_{ij}) \quad (10)$$

Vrijeme zaustavljanja za liniju ptl na čvoru n je funkcija ukupnog broja putnika koji se iskrcavaju/ukrcavaju na liniji ptl na čvoru n :

$$dt_n^{ptl} = f(al_n^{ptl}, bo_n^{ptl}) \quad (11)$$

Broj putnika koji se ukrcavaju/iskrcavaju na liniji ptl na čvoru n :

$$al_n^{ptl} = \sum_s \varphi_{ns}^- \xi_{sptl} x_{ij}^{ptl} v_{ij} \quad (12)$$

$$bo_n^{ptl} = \sum_s \varphi_{ns}^+ \xi_{sptl} x_{ij}^{ptl} v_{ij} \quad (13)$$

$$\varphi_{ns}^- = \begin{cases} 1 & n = i^-(s) \\ 0 & n \neq i^-(s) \end{cases} \quad (14)$$

$$\varphi_{ns}^+ = \begin{cases} 1 & n = i^+(s) \\ 0 & n \neq i^+(s) \end{cases} \quad (15)$$

gdje φ_{ns}^- ima vrijednost 1 ako je čvor s krajnji čvor tranzitne veze tl , a φ_{ns}^+ ima vrijednost 1 ako je čvor s početni čvor tranzitne linije tl . ξ_{sptl} je element tranzitne linije/matrice incidencije tranzitne veze.

Udio putnika na tranzitnoj vezi tl koji će se ukrati na liniji ptl je u izravnom razmjeru s frekvencijom linije u skupu atraktivnih linija na tranzitnim vezama:

$$x_{ij}^{ptl} = \frac{f_{ptl}}{\sum_{i \in A_{ij}} f_i} \quad (16)$$

Valja primijetiti da prema definiciji tranzitne veze i odgovarajućih tranzitnih linija koje se ovdje koriste, putniku je svejedno koju će liniju odabrati unutar određene veze budući da sve linije služe za istu svrhu putovanja.

Ukupan broj prevezanih putnika koji se ukrcava na svakoj liniji tranzitne veze tl dobiva se množenjem udjela učestalosti tranzitne linije p_{tl} u ukupnoj kombiniranoj učestalosti svih atraktivnih linija na toj vezi $tl(A_{tl})$, s ukupnim brojem putnika v_{tl} koji koriste tu liniju. Skup atraktivnih linija je definiran kao skup linija koje rješava problem minimiziranja [22]:

$$\min_{\{n_{ptl}\}} \frac{1 + \sum_{ptl=1}^k tt_{tl} \cdot f_{ptl} \cdot n_{ptl}}{\sum_{ptl=1}^k f_{ptl} \cdot n_{ptl}} \quad (17)$$

uz uvjet da je: n_{ptl} je 0 ili 1, ako $n_{ptl}=1$ onda $n_{ptl} \in A_{ij}$.

Upotrebene oznake u izrazima (3) do (17)

$c(v)$	- trošak prelaženja veze na razini toka v
G_1^{-1}	- inverzna funkcija potražnje za ukupne potražnje (između automobila i javnog prijevoza)
G_2^{-1}	- inverzna funkcija potražnje za potražnju javnog prijevoza (između željeznice i autobusa)
G_3^{-1}	- inverzna funkcija potražnje za željezničku potražnju (izaberi vrstu pristupa - jedan ili kombinirani željeznički prijevozni način)
G_4^{-1}	- inverzna funkcija potražnje za autobusnu potražnju (izaberi vrstu pristupa - jedan ili kombinirani autobusni prijevozni način)
g^w	- ukupna potražnja između OD para w
g_a^w	- automobilska potražnja između OD para w
g_t^w	- tranzitna potražnja između OD para w
$g_{t,b}^w$	- autobusna tranzitna potražnja između OD para w
$g_{t,r}^w$	- željeznička tranzitna potražnja između OD para w
$g_{t,lm,i}^w$	- potražnja javnog prijevoza s automobilskim pristupom do javnog prijevoza između OD para w (intermodalna)
$g_{t,lm,p}^w$	- potražnja javnog prijevoza s pješačkim pristupom do javnog prijevoza između OD para w (čista)
v_{hl}	- protok na cestovnoj vezi l
v_{tl}	- protok na tranzitnoj vezi tl
δ_{ip}	- element veze / matrica incidencije pravca
o_{lptl}	- element veze / matrica incidencije tranzitne linije
$bceq$	- faktor ekvivalentnosti autobus-automobil
vot	- vrijednost vremena
f_{ptl}	- frekvencija tranzitne linije ptl
$fare_{tl}$	- cijena karte na tranzitnoj liniji tl
$c_{n,l}(v)$	- trošak cestovne veze
$c_{t,l}(v)$	- trošak tranzitne veze

t_{hlo}	- vrijeme slobodnog protoka na vezi l
λ, β	- troškovni koeficijenti cestovne veze
k_{hl}	- kapacitet veze l
T_{tl}	- ukupno vrijeme putovanja za liniju ptl
t_{tl}^{ptl}	- poprečan pravac preko tranzitnog prijevoza tl sadržan u tranzitnoj liniji ptl
dt_n^{ptl}	- vrijeme zaustavljanja za tranzitnu liniju ptl na zaustavnom mjestu n
t_o	- vrijeme koje tranzitno vozilo provede u terminalu
η_{mtl}	- element matrice incidencije tranzitnog dijela/transzitne veze
x_{tl}^{ptl}	- udio protoka u tranzitnoj vezi tl koji će se ukravati na tranzitnu liniju ptl
ntv_{ptl}	- broj vozila namijenjenih tranzitnoj liniji ptl
a_n^{ptl}	- n broj putnika koji se iskrcava s linije ptl na zaustavnom mjestu n
bo_n^{ptl}	- broj putnika koji se ukrca na liniju ptl na zaustavnom mjestu n
Φ_{nptl}^+	- 0-1 parametar, jednak 1 ako je čvor n početni čvor linije javnog prijevoza tl
Φ_{nptl}^-	- 0-1 parametar, jednak 1 ako je čvor n krajnji čvor linije javnog prijevoza tl
ξ_{ptl}	- element tranzitne linije/matrice incidencije tranzitne linije
w_{tl}	- vrijeme čekanja tranzitne linije tl
ρ	- konstanta (1 ako je distribucija eksponencijalna, 0,5 ako je distribucija dolaska ravnomjerna)
tt_{tl}	- vrijeme putovanja naspram tranzitne linije tl
h_a^{wp}	- protok na pravcu p između OD para w na mreži automobilskeg prijevoznog načina pri ravnoteži
$h_{t,tm,at}^{wp}$	- protok na pravcu p između OD para w na tranzitnoj mreži t prijevoznog načina tm i pristupnog načina pri ravnoteži
W	- skup svih OD parova w
P_m^w	- skup pravaca prijevoznih načina m na OD paru w
U_m^{wp}	- percipirana korisnost prelaženja pravca u ravnoteži korištenjem prijevoznog načina m između para polazišta i odredišta w
v^n	- vektor veze tokova na n -toj iteraciji
Z_a^n	- pomoćna potražnja načina m na n -toj iteraciji
y^n	- vektor pomoćnih veza tokova na n -toj iteraciji
A_{tl}	- skup atraktivnih linija
c	- vektor troškovnih funkcija veze
G^l	- vektor inverznih funkcija potražnje s dimenzijom w
v	- vektor tokova na vezama u intermodalnoj mreži
v^*	- vektor tokova ravnoteže na vezi u intermodalnoj mreži
g	- vektor potražnje između polazišta i odredišta u intermodalnoj mreži s dimenzijom w
g^*	- vektor modalnih zahtjeva ravnoteže između polazišta i odredišta u intermodalnoj mreži s dimenzijom w
β_i	- parametar funkcije korisnosti za odabir i
C_m	- konstanta u izračunu e vrijednosti za način m .

4. Dvorazinski model

Opći oblik dvorazinskog modela je:

$$(U) \max_x F(x, y(x)) \tag{18}$$

uz uvjet da je: $G(x) \leq 0$,

gdje je $y(x)$ definiran

$$(L) \min_y f(x, y) \tag{19}$$

uz uvjet da je: $g(x,y) \leq 0$.

Gornja razina (U) (18) predstavlja objektivnu funkciju voditelja sustava javnog prijevoza, a x je vektor odluke. Niža razina (L) (19) predstavlja mrežu korisničke odluke, modeliranje izbora putnika i određivanje uzorka putovanja u cijeloj mreži. To je model podjele/dodjele kombiniranog prijevoznog načina preko intermodalne mreže. Model gornje razine traži tranzitne postavke koje povećavaju prihode od autobusnih prijevoznih karti. Troškovne interakcije su asimetrične i nemaju ekvivalentnu formulaciju optimizacije. Dakle, problem je izražen u obliku varijacijske nejednakosti. Gornja razina formulira cilj koji projektant mreže želi postići u smislu pružanja optimalne tranzitne pokrivenosti s određenim brojem vozila na raspolaganju, što u ovom slučaju ima cilj povećati profit od autobusne linije. Uzimajući u obzir karakteristike intermodalne mreže, formulacija dvorazinskog modela projekta kontinuirane mreže javnog prijevoza je:

Gornja razina

$$\max \sum_{bptl} v_{bptl} \text{ fare}_{bptl} \tag{20}$$

uz uvjet da je:

$$\sum_{bptl} ntv_{ptl} \leq tn_{bptl} \tag{U1}$$

$$\sum_{rptl} ntv_{ptl} \leq tn_{rptl} \tag{U2}$$

$$ntv_{bptl} + ntv_{rptl} \geq 1 \tag{U3}$$

Donja razina

$$c(v^*)^T (v - v^*) - G_1^1(g_t, g_a^*)^T (g_t - g_t^*) - G_2^1(g_{t,b}, g_{t,b}^*)^T (g_{t,b} - g_{t,b}^*) - G_3^1(g_{t,r,p}, g_{t,r,p}^*)^T (g_{t,r,p} - g_{t,r,p}^*) - G_4^1(g_{t,b,p}, g_{t,b,p}^*)^T (g_{t,b,p} - g_{t,b,p}^*) \geq 0, \tag{21}$$

Za svaki izvedivi v i g uz uvjet da je:

$$g^w = g_t^w + g_a^w \tag{1} \quad g_{t,b,i}^w = \sum_p h_{t,b,i}^{wp} \tag{6}$$

$$g_t^w = g_{t,r}^w + g_{t,b}^w \tag{2} \quad g_{t,r,p}^w = \sum_p h_{t,r,p}^{wp} \tag{7}$$

$$g_{t,r}^w = g_{t,r,i}^w + g_{t,r,p}^w \tag{3} \quad g_{t,r,i}^w = \sum_p h_{t,r,i}^{wp} \tag{8}$$

$$g_{t,b}^w = g_{t,b,i}^w + g_{t,b,p}^w \tag{4} \quad g_a^w = \sum_p h_a^{wp} \tag{9}$$

$$g_{t,b,p}^w = \sum_p h_{t,b,p}^{wp} \tag{5}$$

$$h_{t,tm,at}^{wp}, h_a^{wp} \geq 0$$

$$\forall w \in W$$

$\sum_{opt} v_{bpti} \cdot fare_{bpti}$ je ciljna funkcija gornje razine. Izračunava ukupni prihod od autobusa u mreži.

Ograničenje U1 navodi da je zbroj tranzitnih vozila dodijeljenih autobusnim tranzitnim linijama manji ili jednak ukupnom broju autobusnih tranzitnih vozila raspoloživih agenciji javnog prijevoza.

Ograničenje U2 navodi da je zbroj tranzitnih vozila dodijeljenih željezničkim tranzitnim linijama manji ili jednak ukupnom broju željezničkih tranzitnih vozila raspoloživih agenciji javnog prijevoza.

Ograničenje U3 navodi da najmanje jedno tranzitno vozila mora biti dodijeljeno svakoj tranzitnoj liniji (autobus i željeznica). Ciljna funkcija nižerazinskog modela je formulacija varijacijske nejednakosti kombiniranog prijevoznog načina/dodjele prometa za intermodalnu mrežu. Objektivna funkcija iznad podliježe sljedećim ograničenjima potražnje:

Prema ograničenju potražnje (1), ukupna potražnja g je podijeljena između potražnje za javnim prijevozom i potražnje za automobilima. Prema ograničenju potražnje (2), potražnja javnog prijevoza g_t je podijeljena između potražnje za autobusom i potražnje za željeznicom. Prema ograničenju potražnje (3), ukupna potražnja g_r je podijeljena između potražnje za čistom željeznicom i potražnjom za intermodalnom željeznicom. Prema ograničenju potražnje (4), ukupna potražnja g_b je podijeljena između potražnje za čistim autobusom i potražnje za intermodalnim autobusom. Prema ograničenja (5) do (9) zbroj tokova na svim pravcima za određeni način i OD para mora biti jednak potražnji za taj prijevozni način na tom OD paru.

4.1. Algoritam rješenja donje razine

Dijagonalizacijski algoritam je usvojen i izmijenjen kako bi se riješio problem niže razine.

Dijagonalizacijski algoritam

Korak 0: pronađu se minimalni pravci slobodnog protoka u svakoj podmreži (autobus, čisti autobus, čista željeznica, intermodalna željeznica, intermodalni autobus); pronađe se protok u svakoj podmreži prema svojim minimalnih troškovnim pravcima; dodijeli se potražnja dobivena za automobil na automobilskim pravcima i potražnja dobivena za javni prijevoz za odgovarajuće intermodalne i čiste tranzitne pravce, što rezultira putničkim uzorkom.

Korak 1: ažuriraju se vremena putovanja.

Korak 2: pronađe se smjer i provede sva ili nikakva raspodjela na pravcu koji će stvoriti najveći pad u objektivnoj funkciji. To će dati y^n uzorak i potražnju prijevoznih (pod) načina z_a^n i $z_{t,tm,at}^n \forall t, tm, at$.

Korak 3: pronađe se veličina α_n , što uključuje rješenje dijagonaliziranom problemu.

Korak 4: ažuriraju se protoci veze i zahtjevi modela.

Korak 5: provjeri se konvergencija.

Ako je uvjet $\max_i \{(v_i^{n+1} - v_i^n) / v_i^n\} \leq \varepsilon$ zadovoljen, onda je rješenje v^{n+1} . U suprotnom, treba se vratiti na korak 1.

Smjer spuštanja se određuje na temelju minimalne e vrijednosti u sljedećim izrazima:

- ako je e1 minimalan među svim e vrijednostima, onda je pravac spuštanja sva ili nikakva dodjela za najkraći pravac automobilske mreže;
- ako je e2 minimalna e vrijednost, onda je pravac spuštanja sva ili nikakva dodjela za najkraći pravac čiste autobusne mreže, i tako dalje. To se mora održavati za svaki par polazišta-odredišta:

$$e1 = C_a + \frac{1}{\beta_1} (\ln g_a + 1) \quad (22)$$

$$e2 = C_{bp} + \frac{1}{\beta_4} \ln \frac{g_{bp}}{g_b} + \frac{1}{\beta_2} \ln \frac{g_b}{g_t} + \frac{1}{\beta_1} (\ln g_t + 1) \quad (23)$$

$$e3 = C_{bt} + \frac{1}{\beta_4} \ln \frac{g_{bt}}{g_b} + \frac{1}{\beta_2} \ln \frac{g_b}{g_t} + \frac{1}{\beta_1} (\ln g_t + 1) \quad (24)$$

$$e4 = C_{rp} + \frac{1}{\beta_3} \ln \frac{g_{rp}}{g_r} + \frac{1}{\beta_2} \ln \frac{g_r}{g_t} + \frac{1}{\beta_1} (\ln g_t + 1) \quad (25)$$

$$e5 = C_n + \frac{1}{\beta_3} \ln \frac{g_n}{g_r} + \frac{1}{\beta_2} \ln \frac{g_r}{g_t} + \frac{1}{\beta_1} (\ln g_t + 1) \quad (26)$$

4.2. Algoritam rješenja za dvorazinski model

Algoritam na temelju analize osjetljivosti (SAB - sensitivity analysis based) [25, 26] koristio se za rješavanje dvorazinskog problema optimizacije javnog prijevoza. Budući da je objektivna funkcija više razine implicitna te je nelinearna funkcija varijable odlučivanja ntv_{ptf} lokalne linearne aproksimacije koje koriste Taylorovu formulu se provode na temelju derivacija funkcija s obzirom na broj tranzitnih vozila. Dakle, informacija derivacije je dobivena primjenom analize osjetljivosti za određeno rješenje problema ravnoteže intermodalne mreže. Broj tranzitnih vozila se koristi kao varijabla odluke za informacije javnog prijevoza jer je to jedini element usluge javnog prijevoza koji ostaje konstanta unutar izračuna ravnoteže i stoga se može odrediti egzogeno. Naprotiv, frekvencija javnog prijevoza koja se obično koristi kao varijabla odluke u postupcima optimizacije javnog prijevoza jest elastična i podliježe zagušenju mreže. Dakle, ne može se koristiti kao varijabla odluke. SAB algoritam dan je u nastavku.

SAB algoritam

Korak 0: određuje se početno rješenje broja vozila dodijeljenih tranzitnim linijama ntv_{ptf}

Korak 1: rješava se problem ravnoteže intermodalne mreže niže razine za zadani ntv_{ptf} pomoću dijagonalizacijskog algoritma, i dobiti n^n .

Korak 2: izračunaju se derivacije $\delta v^l / \delta ntv_{ptl}$ primjenom metode analize osjetljivosti.

Korak 3: formuliraju se lokalne linearne aproksimacije objektivne funkcije gornje razine i ograničenja primjenom izvedene informacije i rješava se nastali problem za dobivanje pomoćnog rješenja y .

Korak 4: izračuna se ntv_{ptl} na intervalu $[ntv_{ptl}^n, y]$ koji maksimizira objektivnu funkciju gornje razine.

Korak 5: ako je $|ntv_{ptl}^{n+1} - ntv_{ptl}^n| \leq \epsilon$ na svim linijama javnog prijevoza ptl za predodređenu toleranciju ϵ , onda treba završiti. U suprotnom, postavlja se $n := n + 1$ i vraća na korak 1.

U koraku 1, problem intermodalne ravnoteže niže razine je riješen pomoću dijagonalizacijskog algoritma. Kao što je opisano u prethodnom poglavlju, varijacijska nejednakost koja predstavlja ravnotežu mreže podijeljena je u niz problema minimalizacije. Kao konačni rezultat, algoritam generira podatke potrebne za analizu osjetljivosti, uključujući kompletan uzorak protoka veze v^n , podskup minimalnih troškovnih pravaca između svakog para OD i derivacije troškovnih veza s obzirom na protoke veza i broj tranzitnih vozila po tranzitnoj liniji. Koristeći informacije dobivene u koraku 1, analiza osjetljivosti provedena je u koraku 2 za dobivanje derivacije ravnotežnih tokova veze s obzirom na broj vozila za određeno rješenje problema ravnoteže intermodalne mreže. U koraku 3, podaci dobiveni iz analize osjetljivosti služe za formuliranje linearne aproksimacije reakcijskih funkcija, a time i objektivne funkcije i ograničenja više razine.

Aproksimacije će rezultirati matematičkim programskim problemom u kojem pomoćno rješenje y je u najudaljenijoj točki u pravcu spuštanja objektivne funkcije gornje razine. U koraku 4, metoda zlatnog presjeka se koristi na intervalu $[ntv_{ptl}^n, y]$ kako bi se pronašlo rješenje koje daje najveći porast u objektivnoj funkciji gornje razine. Neki su autori koristili unaprijed određeni korak koji se monotono smanjuje s brojem iteracija, jer jednodimenzionalna pretraživanja (metoda zlatnog presjeka je jedan od njih) zahtijevaju dodjeljivanja ravnoteže i mogu biti izračunom opsežna. U koraku 5, provjeravaju se kriteriji konvergencije, a ako su zadovoljeni, rješenje je pronađeno. Inače, algoritam se vraća na korak 1.

Budući da je višerazinska ciljna funkcija prilično monotonska (ili ditonska ovisno o uočenom intervalu) pretraživanje zlatnog presjeka je dobro funkcioniralo i iznašlo rješenja blizu globalnog optimuma. Osim toga, broj dodjeljivanja ravnoteže potrebnih za rješavanje ne razlikuje se značajno od slučaja kada je korištena predodređena veličina koraka. Za više informacija o SAB algoritmu vidi [25, 26].

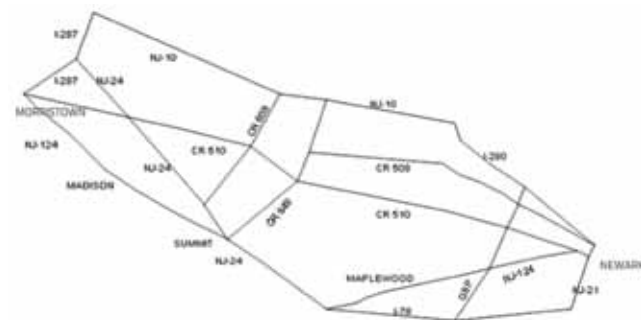
5. Studija slučaja

5.1. Ispitna mreža

Model predstavljen u prethodnom poglavlju primijenit će se na ispitne mreže. Intermodalna mreža koju treba analizirati je predstavljena na slici 1. Ta mreža je realan prikaz prigradskog koridora koji se nalazi između I-80 i I-78 u Morrisu, Oceanu i Union Countyju, New Jersey. Njegova četiri polazišta su Morristown, Madison, Summit, i Maplewood, a odredište je Newark (slike 2. i 3.).



Slika 2. Ispitna mreža



Slika 3. Shematski prikaz ispitne mreže

Sastoji se od 102 veze i 52 čvora. Potražnja za vršno razdoblje od polazišta do odredišta prikazana je u tablici 1.

Tablica 1. Potražnja polazišta/odredišta

OD* par	Polazište	Pravaca do odredišta (Newark)
1	Morristown	6550
2	Madison	605
3	Summit	310
4	Maplewood	330

*OD = Origin-Destination (polazište/odredište)

Pretpostavlja se da je 20 vozila dostupno za tri tranzitne linije. Model ih treba rasporediti kako bi se povećalo korištenje/dobit autobusa na svim pravcima i iz svih polazišta. Na početku, pretpostavlja se da su autobusi distribuirani između tranzitnih linija kako je prikazano u tablici 2.

Tablica 2. Raspored polaznih autobusa

Linija javnog prijevoza	Broj autobusa
70	4
73	10
MCM3	6

5.2. Rezultati

Rješenje predloženo modelom prikazano je u tablici 3. Model dodjeljuje autobuse od linije 70 i MCM3 do linije 73.

Tablica 3. Rješenje modela

Br.	Tranzitna linija	Početna	Optimiziran model
1	70	4	3,14
2	73	10	12,29
3	MCM3	6	4,57

Ta promjena u raspodjeli vozila je proizvela porast prihoda vršnog razdoblja za one tri linije sa 5.854,4 dolara na 5.931,2 dolara. Utjecaji promjena na broj putnika koji koriste autobus prikazan je u tablicama 4 do 7. Iz tablice 4. može se vidjeti da je ukupni broj putnika koji koriste autobus porastao za 51,7 putnika ili oko 3%. Većina nedavno privučeni putnika bila je iz polazišta koja su bila najudaljenija od odredišta (polazište 1 i 2), koje opslužuje linija 70. Dakle, najveći broj vozila je njoj dodijeljen, privlačeci uglavnom intermodalne putnike. S druge strane, polazište bliže odredišta je izgubilo putnike zbog smanjene razine usluge.

Tablice 5 i 6 pokazuju da se trošak putovanja (pravca) od polazišta do odredišta promijenio s promijenjenim postavkama javnog prijevoza za autobusne prijevozne načine. Troškovi iz OD parova 1 i 2 su doživjeli pad u cijeni za intermodalni autobusni prijevozni način. To se očekivalo budući da većina autobusne potražnje dolazi iz polazišta 1 i 2 koji koriste intermodalni autobusni prijevozni način. Osim toga, čisti autobusni prijevozni način je manje pogođen za OD parove 1 i 2, a putnici iz čvorova 3 i 4 za sve autobusne prijevozne načine su doživjeli značajniji pad razine usluge zbog smanjenog broja autobusa na liniji koja ih je opsluživala.

Tablica 4. Ukupan broj putnika koji koriste autobus između svakog OD para

OD par br.	Početni	Optimizirani	Razlika	Promjene [%]
1	1663,67	1722,43	58,76	3,5%
2	156,95	162,15	5,20	3,3%
3	96,54	90,68	-5,86	-6,1%
4	107,35	100,94	-6,41	-6,0%
Ukupno	2024,51	2076,20	51,69	2,6%

Tablica 5. Trošak intermodalnog autobusnog pravca od svakog polazišta (u minutama)

OD par br.	OD par	Početno	Optimizirano	Razlika	Promjene [%]
1	(1,8)	83,88	79,05	-4,83	-5,76%
2	(2,8)	87,93	83,15	-4,78	-5,43%
3	(4,8)	59,83	66,25	6,42	10,73%
4	(19,8)	53,09	59,49	6,40	12,05%

Tablica 6. Trošak čiste autobusne linije od svakog polazišta (u minutama)

OD par br.	OD par	Početno	Optimizirano	Razlika	Promjene [%]
1	(1,8)	135,47	135,88	0,410	0,30%
2	(2,8)	119,22	119,63	0,410	0,34%
3	(4,8)	73,18	79,601	6,421	8,77%
4	(19,8)	55,417	61,817	6,400	11,55%

Prosječna cijena za svaki autobusni prijevozni način i autobusni prijevozni način u cjelini prikazana je u tablici 7. Intermodalni autobusni prijevozni način doživio je smanjenje troškova putovanja u području studije slučaja, dok je prosječno vrijeme putovanja čistog autobusnog prijevoznog načina bilo veće od prethodnog. Cjelokupno vrijeme putovanja autobusom poboljšano je za 3,3 %.

Tablica 7. Trošak putovanja autobusom u području studije slučaja (u minutama)

Mod	Početno	Optimizirano	Razlika	Promjene [%]
Čisti autobus	122,33	123,82	1,48	1,21%
Intermodalni autobus	85,23	81,47	-3,77	-4,42%
Ukupno autobus	95,78	92,61	-3,17	-3,31%

5.3. Učinak na cjelokupni prijevoz

Optimiziranjem autobusne usluge, trošak ukupne mreže se smanjio (tablica 8), iako to nije bio primarni cilj studije slučaja. Uzimajući putnike s autoceste te im nuditi da prijeđu na autobusnu liniju nije bila korist samo za agencije javnog prijevoza nego za ukupnu prometnu mrežu.

Tablica 8. Ukupni trošak putovanja mreže (u minutama)

	Početni	Optimizirani	Razlika	Promjene [%]
Ukupni trošak mreže	558,986	552,900	-6,096	-1,1%

6. Zaključak

Rad predstavljen ovdje postiže nekoliko ciljeva. Razvijen je izbor kombiniranog načina/modela dodjeljivanja u svrhu predstavljanja općeg intermodalnog prigradskog koridora; predložen je dijagonalizacijski algoritam za rješavanje ravnoteže mreže te je izveden pravac spuštanja za taj algoritam. Drugo,

razvijen je dvorazinski pristup za pronalaženje optimalne preraspodjele tranzitnih vozila te je za ovaj pristup predložen SAB algoritam. Treće, pristup je bio testiran na stvarnoj mreži, koja je pokazala prednosti i opravdanje za primjenu predloženog pristupa. Daljnja istraživanja potrebno je usmjeriti na uključivanje različitih svrha putovanja, korisničkih klasa i odabira vremena danih putovanja.

LITERATURA

- [1] Leblanc, L.J., Boyce, D. E.: A Bi-level Programming Algorithm for Exact Solution of the Network Design Problem with User-Optimal Flows, *Transportation Research*, vol. 20B, p. 259-265, 1986.
- [2] Chiou, S.W.: Bilevel programming for the continuous transport network design problem, *Transportation Research*, 39B, p. 361-383, 2005.
- [3] Meng, Q., Yang, H., Bell, M.G.H.: An Equivalent Continuously Differentiable Model and Locally Convergent Algorithm for the Continuous Network Design Problem, *Transportation Research*, vol. 35B, p. 83-105, 2001.
- [4] Yang, H., Lam, W.H.K.: Optimal Road Tolls under Conditions of Queueing and Congestion, *Transportation Research*, 30A, p. 319-332, 1996.
- [5] Yang, H., Bell, M.G.H.: Traffic Restraint, Road Pricing and Network Equilibrium, *Transportation Research*. 31B, p. 303-314, 1997.
- [6] Brotcorne, L., Labbe, M., Marcotte, P., Savard, G.: A Bilevel Model for Toll, 2001.
- [7] Clegg, J., Smith, M., Xiang, Y., Yarrow, R.: Bilevel programming applied to optimising urban transportation, *Transportation Research Part B* 35, p. 41-70, 2001.
- [8] Guan, J.F., Yang, H. and Wirasinghe, S.C.: Simultaneous optimization of transit line configuration and passenger line assignment, *Transportation Research*, vol. B 40, p. 885-902, 2006.
- [9] Yang, H. & Yagar, S.: Traffic Assignment and Signal Control in Saturated Road Networks, *Transportation Research*, 29A, p. 125-139, 1995.
- [10] Mauttone, A. and Urquhart, M.E.: A route set construction algorithm for the transit network design problem, *Computers & Operations Research*, vol. 36, p. 2440 - 2449, 2009.
- [11] Zhao, F. and Zeng, X.: Optimization of transit route network, vehicle headways and timetables for large-scale transit networks, *European Journal of Operational Research* vol. 186, p. 841-855, 2008.
- [12] Marín, Á. and Jaramillo, P.: Urban Rapid Transit Capacity Expansion, *European Journal of Operational Research*, no. 191, p. 45-60, 2008.
- [13] Guihaire, V. and Hao, J. K.: Transit network design and scheduling: A global review, *Transportation Research Part*, 42A, p. 1251-1273, 2008.
- [14] Noriega, Y., Florian, M.: L'Optimisation Des Frequencies D'un Reseau De Transport en Commun Moyennement Congestionne, *INFOR*, vol. 41, no. 2, 2003.
- [15] Gao, Z., Sun, H., and Shan, L.L., A Continuous Equilibrium Network Design Model and Algorithm for Transit Systems, *Transportation Research* 38B, p. 235-250, 2004.
- [16] Fernandez, E., De Cea, J., Florian, M., and Cabrera, E.: Network Equilibrium Models with Combined Modes, *Transportation Science*, vol. 28, no. 3, p.182-192, 1994.
- [17] Boile, M.P., Spasovic L.N., and Bladikas, A.K.: Modeling Intermodal Auto-Rail Commuter Networks, *Transportation Research Record*, no. 1516, p. 38-47, 1995.
- [18] Wu, Z. X., Lam, W.H.K.: A Combined Modal Split and Stochastic Assignment Model for Congested Networks with Motorized and Non-Motorized Transport Modes, *TRB 2003 Annual meeting*, 2003.
- [19] Florain, M., Speiss, H.: On Binary Mode Choice/Assignment Models, *Transportation Science*, vol. 17, no. 1, p. 32-47, 1983.
- [20] Dafermos, S.: Relaxation Algorithms for the General Asymmetric Traffic Equilibrium Problem, *Transportation Science*, vol. 16, no. 2, p. 231-240, 1982.
- [21] Boile, M.: Intermodal Commuter Network Planning Ph.D. Dissertation, New Jersey Institute of Technology, 1995.
- [22] De Cea, J., Fernandez, E.: Transit Assignment for Congested Public Transport Systems: An Equilibrium Model, *Transportation Science*, vol. 27, no. 2, 1993.
- [23] Lam, W.H.K., Zhou, J., and Sheng, Z.: A Capacity Restraint Transit Assignment with Elastic Line Frequency, *Transportation Research Part B*, p. 919-938, 2002.
- [24] Aashtiani, H.Z., Iravani, H.: Application of Dwell Time Functions in Transit Assignment Model, *Transportation Research Record*, no. 1817, p. 88-92, 2002.
- [25] Tobin, R.L., Friesz, T.L.: Sensitivity Analysis for Equilibrium Network Flow, *Transportation Science*, vol. 22, no. 4, 1988.
- [26] Tobin, R.L.: Sensitivity Analysis for Variational Inequalities, *Journal of Optimization Theory and Applications*, vol. 48, no. 1, p. 191-204, 1986.