



Annales

Instituti

Archaeologici

VIII - 2012

Godišnjak

*Instituta za
arheologiju*

Nakladnik/Publisher

INSTITUT ZA ARHEOLOGIJU
INSTITUTE OF ARCHAEOLOGY

Adresa uredništva/Adress of the editor's office

Institut za arheologiju/Institute of Archaeology
HR-10000 Zagreb, Ulica Ljudevita Gaja 32
Telefon/phone 385 (0) 1 6150250
Fax 385 (0) 1 6055806
e-mail: iarh@iarh.hr
<http://www.iarh.hr>

Glavni i odgovorni urednik/Editor in chief

Željko Tomičić

Izvršni urednik/Desk editor

Kristina Jelinčić Vučković
Kristina Turkalj

Tehnički urednik/Technical editor

Kristina Jelinčić Vučković
Kristina Turkalj

Izdavački savjet/Editorial committee

Vlasta Begović, Marko Dizdar, Dunja Glogović, Snježana Karavanić, Goranka Lipovac Vrkljan, Branka Migotti, Kornelija Minichreiter, Ante Rendić Miočević, Tajana Sekelj Ivančan, Tihomila Težak Gregl, Željko Tomičić, Ante Uglešić

Prijevod na engleski/English translation

Suzana Čule

Lektura/Language editor

Renata Draženović (hrvatski jezik/Croatian)
Suzana Čule (engleski jezik/English)

Dizajn/Design

REBER DESIGN

Korektura/Proofreaders

Kristina Jelinčić Vučković
Kristina Turkalj

Računalni slog/Layout

Hrvoje Jambrek

Tisak/Printed by

ZRINSKI d. d., Čakovec

Naklada/Circulation

600 primjeraka/ Copies

©Institut of archaeology, Zagreb 2012.

SADRŽAJ

Arheološka istraživanja

- 9** **Daria Ložnjak Dizdar**
 Mirela Hutinec
Sotin, probna arheološka istraživanja 2011. godine
- 14** **Marko Dizdar**
Terenski pregled i probna iskopavanja na izgradnji obilaznice
Vinkovci zapad – Mirkovci
- 18** **Kornelija Minichreiter**
Slavonski Brod, Galovo, arheološka istraživanja 2011.
- 23** **Tatjana Tkalčec**
Arheološka istraživanja nalazišta Crkvari - crkva sv. Lovre 2011.
godine
- 29** **Daria Ložnjak Dizdar**
 Hrvoje Potrebica
 Marko Dizdar
Probna istraživanja kasnobrončanodobnog groblja Migalovci
– Vivodine
- 33** **Marko Dizdar**
 Hrvoje Potrebica
Probna istraživanja u Malom Bilaču 2011. godine
- 37** **Saša Kovačević**
Nova Bukovica Sjenjak 2011.
- 41** **Marko Dizdar**
 Hrvoje Potrebica
Pokusna istraživanja visinskog prapovijesnog naselja na
Plišu kod Velike
- 46** **Marko Dizdar**
Rezultati istraživanja groblja latenske kulture Zvonimirovo
– Veliko polje u 2011. godini
- 52** **Siniša Krznar**
Torčec – Cirkvišće, arheološko istraživanje 2011. godine
- 58** **Juraj Belaj**
 Filomena Sirovica
Arheološka istraživanja crkve Uznesenja Blažene Djevice
Marije u Gori od 2008. do 2011. godine
- 63** **Daria Ložnjak Dizdar**
Zaštitna istraživanja nalazišta AN 5 Poljana Križevačka 2
na trasi autoceste A12 Sv. Helena – GP Gola

CONTENTS

Archaeological Excavations

- 9** **Daria Ložnjak Dizdar**
 Mirela Hutinec
Sotin, trial archaeological excavations 2011
- 14** **Marko Dizdar**
*Field survey and trial excavations on the area of the construction
of the Vinkovci zapad - Mirkovci bypass*
- 18** **Kornelija Minichreiter**
Slavonski Brod, Galovo, Archaeological Research 2011
- 23** **Tatjana Tkalčec**
*Archaeological research of the site Crkvari - St. Lawrence Church
in 2011*
- 29** **Daria Ložnjak Dizdar**
 Hrvoje Potrebica
 Marko Dizdar
*Trial excavations of the Late Bronze Age cemetery Migalovci
– Vivodine*
- 33** **Marko Dizdar**
 Hrvoje Potrebica
Trial excavations in Mali Bilač 2011
- 37** **Saša Kovačević**
Nova Bukovica Sjenjak 2011
- 41** **Marko Dizdar**
 Hrvoje Potrebica
*Trial Excavation of prehistoric hilltop settlement on Pliš near
Velika*
- 46** **Marko Dizdar**
*The results of the research of the La Tène culture cemetery
Zvonimirovo – Veliko Polje in 2011*
- 52** **Siniša Krznar**
Torčec – Cirkvišće, archaeological research 2011
- 58** **Juraj Belaj**
 Filomena Sirovica
*Archaeological excavations of the church of the Assumption
of the Blessed Virgin Mary in Gora during the period from
2008 until 2011*
- 63** **Daria Ložnjak Dizdar**
*Rescue excavations of the site AN 5 Poljana Križevačka 2
on the route of the highway A12 St. Helena – GP Gola*

69 **Snježana Karavanić**
Andreja Kudelić
Filomena Sirovica

Rezultati četvrte sezone arheoloških iskopavanja na lokalitetu Kalnik-Igrišće

74 **Marina Ugarković**
Ivančica Schrunk
Vlasta Begović
Marinko Petrić

Hvar, otok Sv. Klement, uvala Soline, arheološka istraživanja 2011.

79 **Kornelija Minichreiter**
Zorko Marković

Donji Vukojevac, sjever – zaštitna arheološka istraživanja na trasi autoceste Zagreb – Sisak

85 **Marko Dizdar**
Asja Tonc

Zaštitna istraživanja nalazišta AN 6 Gornji Vukojevac na trasi auto-ceste Zagreb – Sisak u 2011. godini

90 **Juraj Belaj**
Filomena Sirovica

Arheološka istraživanja na lokalitetu Stari grad u Ivanju 2011.

95 **Tatjana Tkalčec**

Konzervatorski radovi na burgu Vrbovcu u Klenovcu Humskom 2011. godine

98 **Goranka Lipovac Vrkljan**
Ana Konestra

Crikvenica – *Ad turres*, prošlogodišnja terenska istraživanja 2011. godine, projekt eksperimentalne arheologije i novi nalazi distribucije crikveničkih keramičarskih proizvoda

103 **Bartul Šiljeg**
Vladimir Kovačić
Ana Konestra

Arheološko-konzervatorska istraživanja lokaliteta Stancija Blek kod Tara u 2011. g.

69 **Snježana Karavanić**
Andreja Kudelić
Filomena Sirovica

The results of the fourth season of archaeological research at Kalnik-Igrišće site

74 **Marina Ugarković**
Ivančica Schrunk
Vlasta Begović
Marinko Petrić

Hvar, Island of Sv. Klement, Soline Bay, Archaeological Excavations 2011

79 **Kornelija Minichreiter**
Zorko Marković

Donji Vukojevac, north - rescue archaeological excavations on the Zagreb - Sisak highway

85 **Marko Dizdar**
Asja Tonc

Rescue excavations of AN 6 Gornji Vukojevac site on the Zagreb – Sisak highway route during 2011

90 **Juraj Belaj**
Filomena Sirovica

Archaeological excavations at the Stari Grad site, Ivanec, 2011

95 **Tatjana Tkalčec**

Conservation works on the Vrbovec castle, Klenovec Humski in 2011

98 **Goranka Lipovac Vrkljan**
Ana Konestra

Crikvenica - Ad turres, 2011 field research, experimental archaeology project and a new evidence of the distribution of ceramic products from Crikvenica

103 **Bartul Šiljeg**
Vladimir Kovačić
Ana Konestra

Archaeological and conservation research of the Stancija Blek site near Tar in 2011

Terenski pregledi

108 **Zorko Marković**
Mirjana Paušak

Terenski pregled arheoloških lokaliteta u Valpovštini 2011.

111 **Zorko Marković**
Danimirka Podunavac
Jasna Jurković

Rezultati rekognosciranja arheoloških terena oko Našica 2011. godine

115 **Tatjana Tkalčec**

Rekognosciranje srednjovjekovnih gradišta na području bilogorskog kraja i Zapadne Slavonije 2011. g.

129 **Hrvoje Kalafatić**

Terenski pregled na prostoru izgradnje vodocrpilišta "OSEKOVO"

133 **Hrvoje Kalafatić**

Terenski pregled na trasi izgradnje sjeverne zaobilaznice mjesta Prelog u Međimurju

137 **Asja Tonc**

Terenski pregled područja izgradnje nove obilaznice grada Zagreba

Field Surveys

108 **Zorko Marković**
Mirjana Paušak

Archaeological Field Survey of sites in the Valpovo Area in 2011

111 **Zorko Marković**
Danimirka Podunavac
Jasna Jurković

Results of Archaeological Field Survey of the Našice Area in 2011

115 **Tatjana Tkalčec**

Field survey of the mediaeval earthen fortifications in Bilogora region and the Western Slavonia during 2011

129 **Hrvoje Kalafatić**

Field survey of the Osekovo water wells construction area

133 **Hrvoje Kalafatić**

Field Survey on the route of the construction of the northern bypass of Prelog in Međimurje

137 **Asja Tonc**

Field survey of the area of the construction of the new Zagreb bypass

Eksperimentalna arheologija

145 Andreja Kudelić

Eksperimentalno testiranje prapovijesne arheološke tvorevine i rezultati pečenja keramike na otvorenoj vatri

**149 Goranka Lipovac Vrkljan
Bartul Šiljeg
Ivana Ožanić Roguljić
Ana Konestra**

Eksperimentalna arheologija - gradnja replike rimske keramičarske peći u Crikvenici

155 Ivana Ožanić Roguljić

Povijesno - arheološke manifestacije (Rimska noć u Naroni, Dani Dioklecijana)

Experimental archaeology

145 Andreja Kudelić

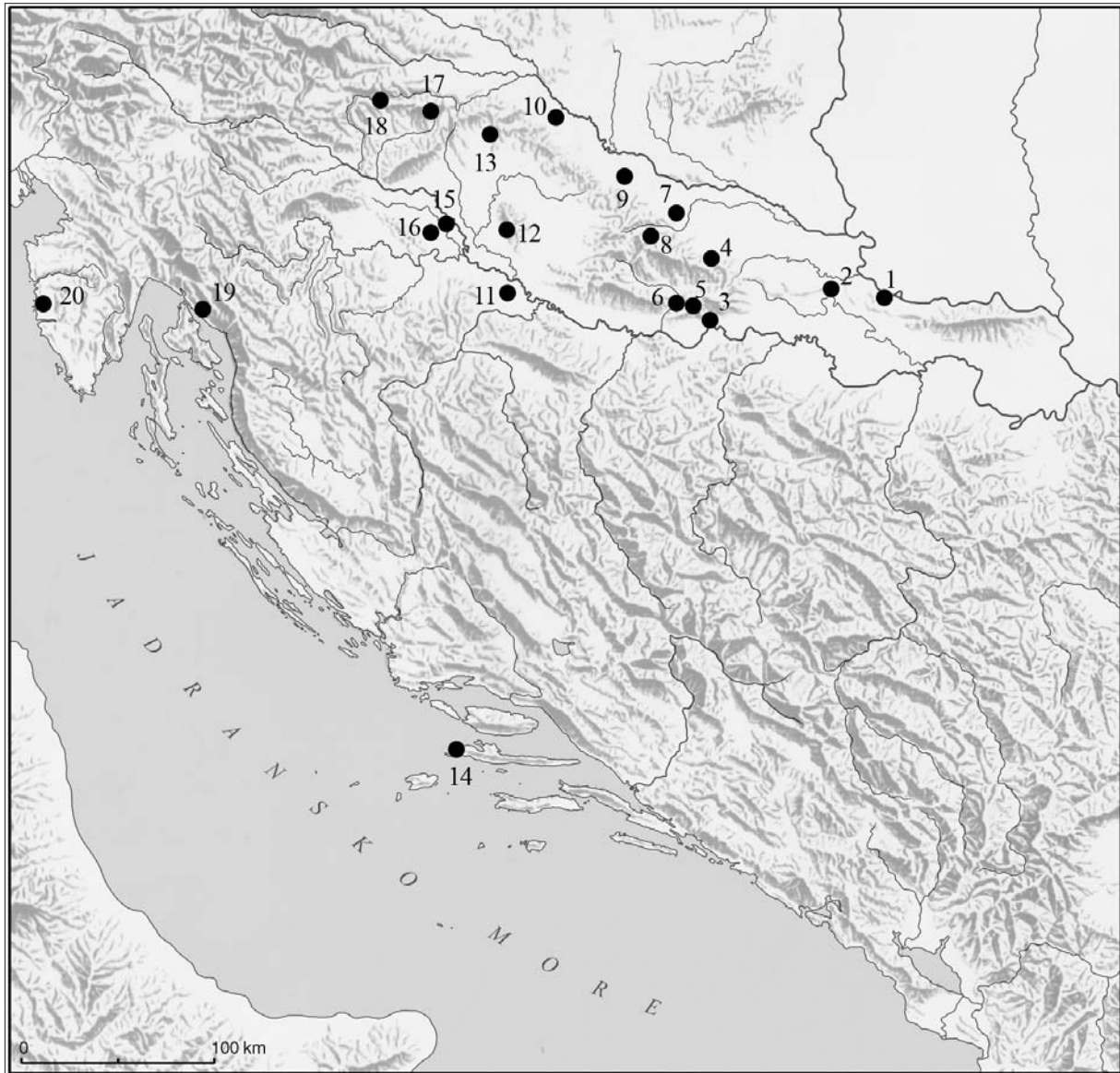
Experimental testing of prehistoric archaeological features and the results of firing pottery on an open fire

**149 Goranka Lipovac Vrkljan
Bartul Šiljeg
Ivana Ožanić Roguljić
Ana Konestra**

Experimental Archaeology - a replica of a Roman pottery kiln

155 Ivana Ožanić Roguljić

Historical - archaeological manifestations (Roman night in Naronia, Diocletian Days)



1. Sotin
2. Vinkovci zapad – Mirkovci
3. Slavonski Brod Galovo
4. Crkvari
5. Migalovci-Vivodine
6. Mali Bilač
7. Nova Bukovica Sjenjak
8. Pliš kod Velike
9. Zvonimirovo – Veliko polje
10. Torčec-Crikvišće
11. Gora
12. AN 5 Poljana Križevačka
13. Kalnik-Igrišće
14. Sv. Klement – Soline
15. Donji Vukojevac
16. AN 6 Gornji Vukojevac
17. Ivanec Stari Grad
18. Klenovec Humski-Plemićki grad Vrbovec
19. Crikvenica – Igralište
20. Stancija Blek-Tar

Sotin, probna arheološka istraživanja 2011. godine

Sotin, trial archaeological excavations 2011

Daria Ložnjak Dizdar
Mirela Hutinec

Primljeno/Received: 16.04.2012.
Prihvaćeno/Accepted: 16.04.2012.

Probna arheološka istraživanja u Sotinu, koja su provedena u ljeto 2011., imala su za cilj provjeriti hipotezu o položajima sjevernog i južnog ruba željeznodobnog groblja. Istovremeno se pokušao locirati južni obrambeni jarak privremenog vojnog logora otkrivenog na položaju Jaroši 2010. godine. U istraživanjima 2011. godine, uz ostatke zemunice badenske kulture, pronađeno je 15 grobova daljske grupe iz starijeg željeznog doba te 6 rimskih grobova na istočnoj nekropoli Cornacuma položenih uz jednu od rimskih prometnica. Na južnom rubu ranosrednjovjekovnog naselja na Srednjem polju otkrivena je poluzemunica s ognjištem. Rezultati ovogodišnjih istraživanja potvrdili su kako se radi o izuzetno važnom nalazištu u hrvatskom Podunavlju s tragovima naseljenosti iz svih vremenskih razdoblja.

Ključne riječi: Sotin, Podunavlje, naselje, groblje, bakreno doba, starije željezno doba, rimsko razdoblje, rani srednji vijek
Key words: Sotin, Danube region, settlement, cemetery, Copper Age, Early Iron Age, Roman period, Early Middle Ages

Probna arheološka istraživanja, koja u Sotinu u kontinuitetu traju od 2008. godine, provedena su u suradnji Instituta za arheologiju i Gradskog muzeja Vukovar.¹ Istraživanja su financirana sredstvima projekta MZOŠ-a „Razvoj i mobilnost protopovijesnih zajednica na tlu kontinentalne Hrvatske“ (197-1970685-0711) pri Institutu za arheologiju.

Istraživanja su provedena od 23. kolovoza do 11. rujna 2011. godine i za cilj su imala provjeriti hipotezu o položajima sjevernog i južnog ruba željeznodobnog groblja te pokušati locirati južni obrambeni jarak privremenog vojnog logora otkrivenog u istraživanjima 2010. godine. Istraživanja su provedena na dva položaja u južnom (Jaroši) i istočnom (Srednje polje) dijelu Sotina na površini od 1308 m² gdje su, prema dosadašnjim spoznajama, rubovi rasprostiranja željeznodobnog groblja te gdje se pretpostavlja položaj južnog obrambenog jarka privremenog vojnog logora. Zahvaljujući susretljivosti vlasnika oranica, istražene su tri sonde (sonde 10 – 12) koje su položene u rubnom dijelu današnjeg Sotina.²

Sonda 10 nalazila se južno od današnjeg naselja i njome se pokušao locirati južni obrambeni jarak privremenog vojnog logora otkrivenog na položaju Jaroši 2010. godine. U istraživanjima dvostruki obrambeni jarak (*fossa*) nije pronađen, no otkriveni su ukopi jaraka koji su vjerojatno pripadali dijelu rimske prometnice koja je vodila iz Cornacuma prema jugoistoku, vjerojatno Ulmu (Tovarniku). U istoj sondi pronađena su 2 daljska paljevinska groba za koje se pretpostavlja da se nalaze na južnom rubu željeznodobnog groblja.

Sonde 11 i 12 smještene su na sjeveroistočnom rubu Sotina, na rubnom dijelu položaja Srednje polje prema Vašarištu.

1 Rezultati dosadašnjih probnih istraživanja detaljnije su predstavljani na izložbi i katalogu Arheološke spoznaje o Sotinu postavljenoj u studenom 2010. godine u Gradskom muzeju Vukovar. U istraživanjima su sudjelovali Mirela Hutinec, kustosica Gradskog muzeja Vukovar i Daria Ložnjak Dizdar iz Instituta za arheologiju kao i 6 radnika-volontera.

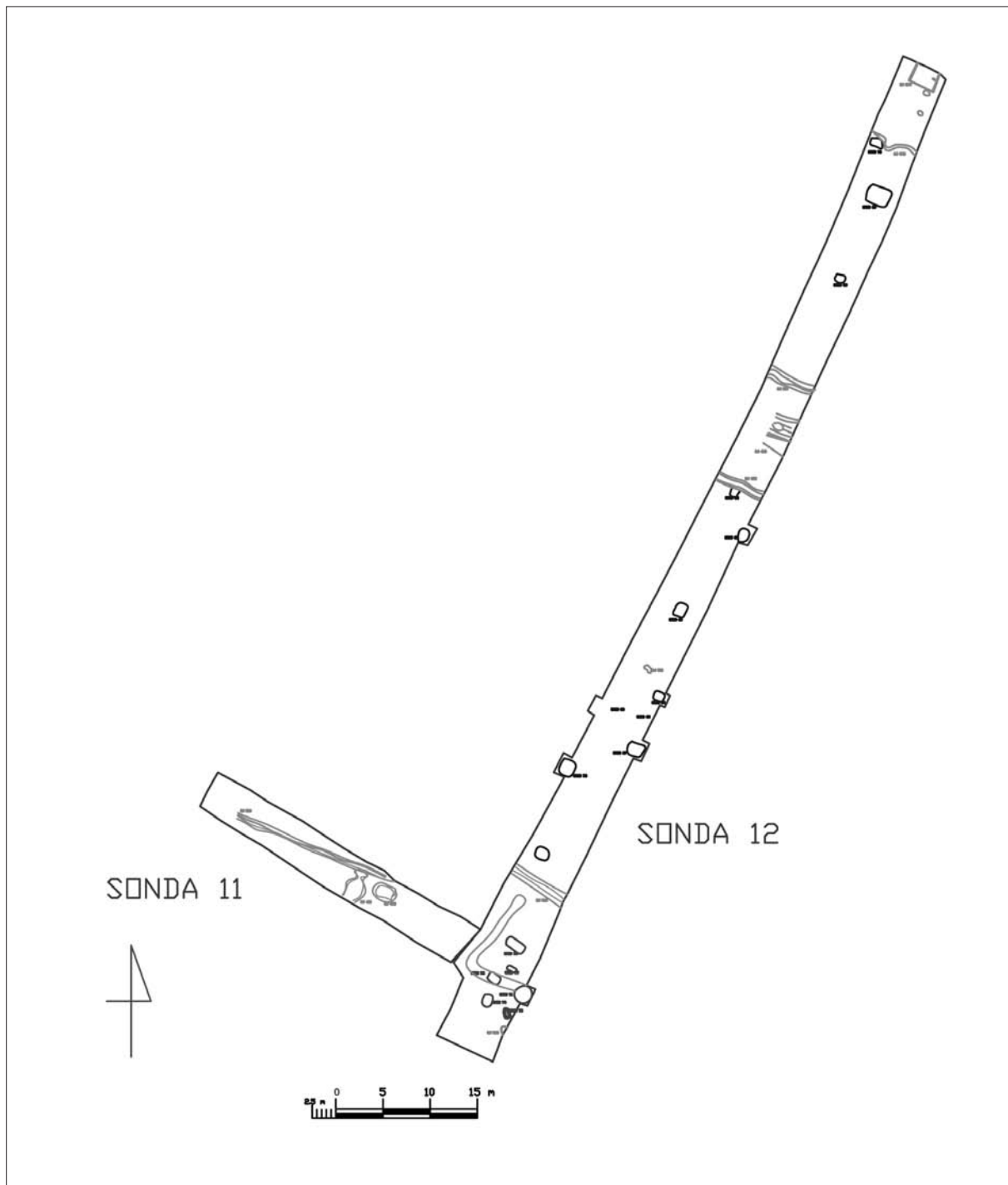
2 Ovom prilikom zahvaljujemo gospođi Jeki Tišma i gospodinu Slavku Čehu na susretljivosti i suradnji prilikom arheoloških istraživanja.

U neposrednoj blizini u istraživanjima 2008. godine pronađeni su ostaci bakrenodobnog, željeznodobnog te ranosrednjovjekovnog naselja (Ložnjak Dizdar et al. 2009). Sondama 11 i 12 pokušalo se točnije utvrditi sjeverni rub željeznodobnog groblja te njegov odnos prema istodobnom naselju, u čemu se djelomično i uspjelo. U sondi 11 pronađeni su plitki jarak iz antičkog vremena te zemunica s ognjištem i jama iz ranog srednjeg vijeka. U sjevernom dijelu sonde 12 istražen je dio zemunice badenske kulture, no najvažnije je otkriće 13 grobova daljske grupe koji su bili raspoređeni po središnjem dijelu manjeg ovalnog uzvišenja kojeg je površina istraživanja presjekla. U južnom dijelu sonde 12 pronađena su tri jarka, vjerojatno se radi o ostacima ceste, uz koju je pronađeno šest grobova istočne nekropole Cornacuma. Bliže cesti nalaze se paljevinski grobovi tipa *bustum* s nalazima razbijenih keramičkih posuda i svjetiljki, dok su do njih kosturni grobovi koji svi pripadaju pokopima djece.

Promatrajući rezultate istraživanja u svijetlu dosadašnjih arheoloških spoznaja o Sotinu, u istraživanjima 2011. godine na Jarošima i Srednjem polju rasvijetljeni su južna granica bakrenodobnog naselja te južna i sjeverna granica željeznodobnog groblja. Potvrđeno je i postojanje ranosrednjovjekovnog naselja na Srednjem polju čiji su dijelovi otkriveni u iskopavanjima 2008. godine (Ložnjak Dizdar et al. 2009; Ilkić 1999).

Naselje badenske kulture rasprostire se na položaju Srednjeg polja, na uzvišenom dijelu uz Dunav kao i na prostoru južno od uzvišenog dijela. Sondom 2 iz 2008. godine te sondom 12 istraženom 2011. godine otkriven je jugoistočni rub naselja, s obzirom da bakrenodobni nalazi nisu pronađeni u južnije položenim sondama 11, 1 i 3.

Groblje iz željeznog doba, čije proučavanje i usmjerava probna istraživanja u Sotinu, nakon iskopavanja 2011. može se sagledati s naznačenom južnom i sjevernom granicom, pretpostavljenim principom pokopavanja kao i hipotezom o izdvojenom dijelu groblja s pokopima istaknutih pripadnika zajednice. Ostale granice željeznodobnog groblja još nisu jasno definirane,



Sl. 1 Plan sondi 11 i 12 (izradila: D. Ložnjak Dizdar).

Fig. 1 Plan of probes 11 and 12 (created by: D. Ložnjak Dizdar).

no naznačene su rezultatima četverogodišnjih ciljanih probnih iskopavanja, terenskim pregledima kao i starijim topografskim podacima, dok će princip pokopavanja željeznodobne zajednice dodatno rasvijetliti rezultati antropološke analize. Prostornim proučavanjem dosad istraženih sondi³ moguće je pretpostaviti kako su se stanovnici željeznodobnog Sotina pokopavali u manjim skupinama koje su bile organizirane u redovima te su primjenjivali rodovski princip, uz moguće postojanje horizontane stratigrafije gdje se stariji grobovi (koji dosad nisu otkriveni) vjerojatno nalaze bliže naselju. U istraživanjima 2011. godine izuzetan je nalaz groba 69 koji je pripadao pokopu istaknute žene u zajednici, sudeći prema priložima pronađenim u grobu.

3 Grobovi iz željeznog doba pojavljuju se gotovo u svim dosad istraženim sondama, jedino nisu otkriveni u sondama 2 i 11.

U grobu je pronađen višedijelni keramički servis, zatim dvije urne s kostima, od kojih je u jednoj pronađeno i više dijelova nakita koje je pokojnica nosila za života (brončani spiralni obruči, privjesci od školjke i kamena, dvije narukvice od brončanog lima). Uz urnu su bili položeni ovalni i piramidalni utezi kao dijelovi tkalačkog stana te dvije posude u obliku ptica. Pronađeni utezi za tkalački stan, prema paralelama u grobovima u istočnom halštatskom krugu u kojem se ta tradicija prenosi još iz kulture polja sa žarama, možda ukazuju na postojanje privilegiranih žena u zajednici koje su tkale izuzetne tkanine, moguće za potrebe kulta (Teržan 1996: 514–516). Prikazi tkanja na posudama pronađenim u grobovima istočnog halštatskog kruga, osobito u Kalenderberg kulturi nisu rijetkost (Gleischer 2009: 217; Fath, Glunz-Hüskern 2011: 257).

Važno je istaknuti kako su, osim u grobu 69, brojni ke-



Sl. 2 Grob 69 (snimila: Mirela Hutinec).

Fig. 2 Grave 69 (photo by: Mirela Hutinec).

ramički i metalni prilozi pronađeni i u grobovima 65 i 78, koji s grobom 1 s početka istraživanja, ukazuju na pokopavanje istaknutijih članova zajednice na sjeveroistočnom dijelu groblja. U tom je dijelu groblje vrlo blizu naselja (oko 70 m od obrambenog jarka naselja). S obzirom na nalaze najsjevernijih grobova (69 i 70), može se nagovijestiti sjeverna granica groblja prema istovremenom željeznodobnom naselju.

Na potrebu što hitnije zaštite nalazišta ukazuje činjenica da su se grobovi (odnosno gornji rubovi posuda u grobovima) nalazili do najviše 30 cm od današnje površine. Vjerojatno bi grob 69 nakon nekoliko sezona oranja bio potpuno uništen, kao što je to bio slučaj s vrlo oštećenim grobovima 65 i 66 kojima se grobna raka nije sačuvala, budući su se nalazili na najvišem dijelu uzvišenja te su bili najizloženiji oštećivanju intenzivnom obradom zemljišta. Isto tako, u sloju humusa pronađene su veće količine keramičkih ulomaka daljske grupe koje najvjerojatnije pripadaju već uništenim grobovima.

Keramografija željeznodobnog groblja u Sotinu najviše sličnosti pokazuje s nalazima s groblja Doroslovo u Bačkoj (Trajković 2008), dok se s druge strane metalni prilozi bitno razlikuju od Doroslova i nedalekog istovremenog groblja Vukovar-Lijeve bara (Vinski, Vinski-Gasparini 1962; Vinski-Gasparini 1973: 158–161, T. 125). Na osnovi keramičkih oblika te nalaza metalnih predmeta (fibule, narukvice), grobovi pronađeni na Srednjem polju i Jarošima datiraju se u 8. st. pr. Kr, odnosno IIIa stupanj prema periodizaciji C. Metzner-Nebelsick (Metzner-Nebelsick 2002: 172–175, Abb. 75), što odgovara kronološkim spoznajama o grobovima pronađenim tijekom prijašnjih istraživanja. Svakako jedan od zadataka budućih istraživanja je pronalazak grobova iz ranijih faza razvoja daljske grupe (11. – 10. st. pr. Kr.) koji se vjerojatno nalaze bliže južnog ruba središnjeg dijela naselja daljske grupe u Sotinu. Međutim, te su površine danas najvećim dijelom pod okućnicama i gospodarskim zgradama, pa je površina za probna istraživanja ograničena na tek male dijelove nalazišta.

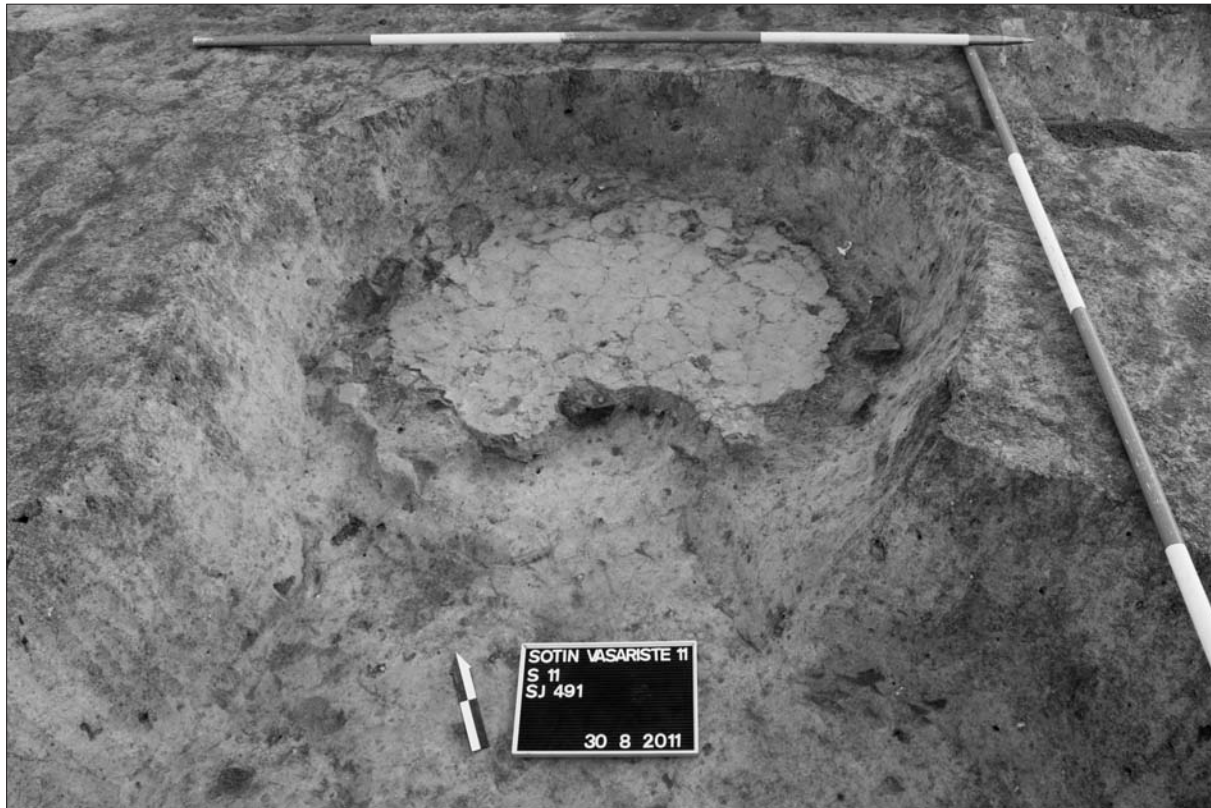
U istraživanjima 2011. godine zabilježeno je kako su jugoistočno i istočno od rimskog naselja vjerojatno vodile dvije prometnice, od kojih je uz onu sjevernije položenu, odnosno



Sl. 3 Grob 73 (snimila: Mirela Hutinec).

Fig. 3 Grave 73 (photo by: Mirela Hutinec).

bliže Dunavu, otkriveno 6 rimskih paljevinskih i kosturnih grobova. Bliže ostacima ceste, od koje su preostali tek ukopi paralelnih jaraka, nalazili su se paljevinski grobovi tipa *bustum* s ulomcima keramičkih posuda i svjetiljki, dok su do njih položeni kosturni pokopi djece bez nalaza. Dosad je u probnim istra-



Sl. 4 Detalj ognjišta u ranosrednjovjekovnoj zemunici (snimila: Mirela Hutinec).

Fig. 4 Detail of the fireplace in the early medieval pit house (photo by: Mirela Hutinec).

živanjima u Sotinu ukupno pronađeno 35 rimskih grobova, pri čemu je veći broj grobova otkriven na položaju Jaroši. Radi se o dijelu jugoistočne nekropole Cornacuma, dok grobovi sa Srednjeg polja vjerojatno pripadaju dijelu istočne nekropole. Isto tako, u sondama 10 – 12 nisu zabilježeni ostaci rimskog naselja, dok negativan rezultat u sondi 10 ukazuje da južni obrambeni jarak privremenog vojnog logora treba potražiti još južnije od položaja istraživanja 2011. godine.

U sondi 11 na Srednjem polju iznimno je otkriće ranosrednjovjekovne zemunice s ognjištem i jamom, čime se dopunjuju spoznaje o Sotinu u ranom srednjem vijeku. S obzirom na otkriće dijela ranosrednjovjekovnog naselja s jarkom u sondi 2 2008. godine koje se nalazi sjeveroistočno od zemunice, za pretpostaviti je postojanje ranosrednjovjekovnog naselja na položaju Srednje polje, što dijelom nadopunjuje dosadašnje podatke koji su ranosrednjovjekovno naselje locirali na položaj sjeverozapadno od Srednjeg polja (Ilkić 2007: karta 1). Ovim istraživanjima lociran je jugoistočni rub naselja koja su pokazala kako je vrlo vjerojatno ovo ranosrednjovjekovno naselje bilo veće od dosad pretpostavljene površine. Prema spoznajama M. Ilkića kasnije

srednjovjekovno naselje u Sotinu nalazilo se sjeverozapadno od ovog položaja na Srednjem polju (Ilkić 2010: 380).

U probnim arheološkim istraživanjima u Sotinu u posljednje četiri godine djelomično je rasvijetljena slika naseljenosti ovog izuzetnog položaja iznad Dunava. Uz naznačenu sjevernu i južnu granicu željeznodobnog groblja kao i definirani odnos groblja prema istodobnom naselju u istočnom dijelu Sotina, naznačena je i jugoistočna periferija antičkog Cornacuma s položajem nekropola s paljevinskim i kosturnim grobovima položenim uz prometnice koje su vodile iz naselja. Istraženi segment ranosrednjovjekovnog naselja ukazuje kako je ono bilo znatno veće od pretpostavljenog ili treba razmišljati o mogućem položaju groblja na mjestu gdje su prije pronađeni metalni nalazi iz istog razdoblja. Planirana daljnja istraživanja kao i terenski pregledi odgovorit će na neka još uvijek otvorena pitanja o životu Sotina kroz tisućljeća.



Literatura

- Fath, B., Glunz-Hüsken, B. 2011, Textilien und Symbole für ihre Herstellung in eisenzeitlichen Gräbern Mitteleuropas. Griechenland – Este – Frög – Sopron, *Prähistorische Zeitschrift* 86/2, Berlin, 254–271.
- Gleischer, P. 2009, Sopron – Nové Košariská – Frög. Zu den Bildgeschichten der Kalenderberg-Kultur, *Prähistorische Zeitschrift* 84/2, Berlin, 202–223.
- Ilkić, M. 1999, *Hrvatsko Podunavlje u željeznom razdoblju – posljednje tisućljeće prije Krista*, Zadar, magistarski rad.
- Ilkić, M. 2003, CORNACUM, *Sotinski prostor i njegovo mjesto u organizaciji južnog dijela provincije Panonije*, Zadar, doktorska disertacija.
- Ilkić, M. 2007, Nalazi seobe naroda i ranog srednjeg vijeka iz Sotina, *Prilozi Instituta za arheologiju u Zagebu*, Vol. 24, 277–288.
- Ilkić, M. 2010, Arheološka topografija srednjovjekovnog Sotina, *Zbornik Stjepan Gunjača i hrvatska srednjovjekovna povijesno-arheološka baština 1*, Šeparović, T., Uroda, N., Zekan, M. (eds.), Split: Muzej hrvatskih arheoloških spomenika, 383–401.
- Hutinec, M., Ložnjak Dizdar, D. 2010, *Arheološke spoznaje o Sotinu, Rezultati probnih istraživanja 2008–2010*, Vukovar, katalog izložbe, 15–19.
- Ložnjak Dizdar, D., Ilkić, M., Hutinec, M. 2009, Sotin-Srednje polje, probna arheološka istraživanja 2008. g., *Annales Instituti Archaeologici*, V, 12–14.
- Metzner-Nebelsick, C. 2002, *Der „Thrako-Kimmerische“ Formenkreis aus der Sicht der Urnenfelder- und Hallstattzeit im südöstlichen Panonien*, Berlin.
- Teržan B. 1990, *Starejša železna doba na Slovenskem Štajerskem*, Katalogi in monografije, 25, Ljubljana.
- Teržan, B. 1996, Weben und Zeitmessung im südostalpinen und westpannonischen Gebiet, in: *Die Osthallstattkultur, Akten des Internationalen Symposiums*, Sopron 1994, *Archaeolingua* Band 7, E. Jerem-W. Meid (eds.), Budapest, 507–536.
- Trajković, D. 2008, *Đepfeld – nekropola starijeg gvozdenog doba kod Doroslava*, Sombor.
- Vinski-Gasparini, K. 1973, *Kultura polja sa žarama u sjevernoj Hrvatskoj*, Monografije Filozofskog fakulteta 1, Zadar.
- Vinski, Z., Vinski-Gasparini, K. 1962, O utjecajima istočno-alpske halštatske kulture i balkanske ilirske kulture na slavonsko-sremsko Podunavlje, *Arheološki radovi i rasprave*, II, 263–293.

Summary

Trial archaeological excavations undertaken in 2011 in Sotin, lasting in continuity from 2008 in cooperation between the Institute of Archaeology and the City Museum of Vukovar, their goal being the verification of the hypothesis as to the location of the northern and the southern edge of the Iron Age cemetery as well as the attempt to locate the southern moat of the temporary military camp discovered during the 2010 research. The research was conducted on two sites on the south (Jaroši) and on the east (Srednje polje) part of Sotin on the area of 1308 m².

In the probe 10 on Jaroš, cuts of ditches were found that are likely to belong to a section of the Roman road, alongside two Dalj group incineration graves that are assumed to be located on the southern edge of the Iron Age cemetery. Probes 11 and 12 are situated on the edge of the site Srednje polje in the direction of Vašarište. In the probe 11, a pit house was found with fireplace, as well as a pit dated to the Early Middle Ages. In the northern part of the probe 12, a portion of the Baden culture pit house was excavated, but the most important is a discovery of 13 graves of the group Dalj that were scattered over the central part of the small oval elevation. In the southern part of the probe 12, three trenches were found; these are probably the remains of the road, along which six graves of the Cornacum Eastern Necropolis were unearthed.

Bearing in mind current archaeological knowledge about Sotin, results of the 2011 research at Jaroš and Srednje polje shed light on the southern boundary of the Copper Age settlement and the southern and northern borders of the Iron Age cemetery. Based on the results of the regional studies of graves of group Dalj it can be assumed that the inhabitants of Iron Age Sotin were buried in small groups that were organized in rows by the ancestral principle, with the possible existence of the horizontal stratigraphy. The discovery of the grave 69, belonging to a prominent woman of the community, is particularly exceptional.

A multi-piece ceramic service was found in the burial place, with two urns containing bones, as well as parts of jewellery worn by the deceased while she was still alive (bronze spiral rings, pendants made of shell and stone, two bracelets made of bronze sheet) in one of them. Next to the urn, oval and pyramidal weights as part of the loom, and two vessels in the shape of birds were placed. Apart from the grave 69, a number of ceramic and metal contributions were also found in graves 65 and 78, which, alongside with the grave 1 from the earlier research, indicate burials of prominent members of the community in this part of the cemetery. Ceramography of the Iron Age cemetery in Sotin shows prevailing similarity with finds from the cemetery Doroslava in Bačka, while on the other hand, the metal contributions substantially differ from those in Doroslava and those retrieved on the nearby cemetery Vukovar-Lijeva Bara from the same period. Based on the ceramic forms and found metal objects (brooches, bracelets), graves located on Srednje polje and Jaroš are dated to the 8th century BC, that is to the IIIa phase according to the periodization created by C. Metzner-Nebelsick (Metzner-Nebelsick 2002: 172-175, Abb. 75).

During the research in 2011 it was noted that probably two roads existed on the southeast and on the east of the Roman settlement. Alongside the one on the north, that is, closer to the Danube, six Roman incineration and skeletal graves were discovered. So far, during the trial researches in Sotin, total of 35 Roman graves have been found. Investigated segment of the early Medieval settlement indicates that it was much larger than it had been assumed at first, or that the cemetery was located where the metal artifacts from the same period were discovered earlier. Further research and field surveys will give us a clue to some yet unanswered questions about life in Sotin through the millennia.