

PRIKAZ MK PLASTELESS ARTIKULATORA

Z. Poje

Zavod za ortodontiju, Stomatološki fakultet, Zagreb

Primljeno 30. 4. 1986.

Sažetak

U radu se opisuje MK plasteless artikulator i mogućnosti njegove primjene u ortodontiji.

Ključne riječi: artikulator

U posljednje vrijeme pojavio se je na tržištu novi predstavnik porodice artikulatora pod imenom MK plasteless articulator (1). S obzirom na određene osobitosti tog artikulatora smatramo korisnim da ga поближе opišemo.

Želja da se pomoću ortodontskih modela ispitaju ne samo statički međučeljusni odnosi, već i simuliraju male translacijske i rotacijske međučeljusne kretnje, toliko važne za žvačnu funkciju, dovela je do konstrukcije specijalnih mehaničkih naprava nazvanih artikulatorima.

Obzirom na kinematičnu složenost mandibularnog zgloba (5 stupnjeva slobode) praktički će uvijek biti nemoguće postići potpuno vjernu simulaciju tog zgloba mehaničkom napravom. Artikulatori se stoga i vrednuju prema tome koliko su se približili tom idealnom cilju.

Postoji više artikulatora koji su se u praksi pokazali dobrim simulatorima međučeljusne funkcije, a koji su ranije opisani u literaturi. Tako je opisan Galettijev artikulator (2), pa nešto kasnije i Bassonijev (3). Niz godina ranije koristio se je općenito u stomatologiji Baltersov artikulator.

MK artikulator, kojega želimo opisati, jednostavnije je konstrukcije i čini se praktičnim za primjenu u ortodontiji od Galettijevog i Bassonijevog artikulatora. Modeli se kod MK artikulatora također pričvršćuju na metalna postolja bez upotrebe gipsanih veza, pa se na taj način primjerci uzeti iz modeloteke neće oštetiti.

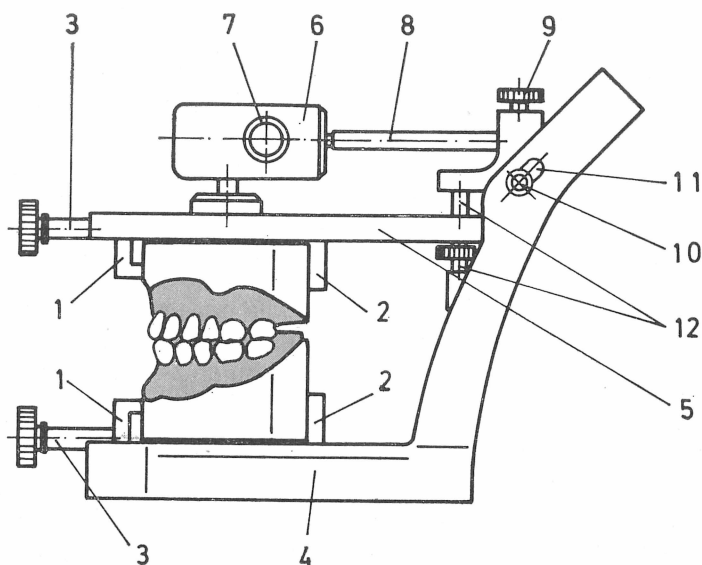
U pogledu lateralnih međučeljusnih kretnji može se reći da nema nekih većih razlika u odnosu na prijašnje artikulatore. Značajno je, međutim, da se male artikulacijske kretnje čeljusti postižu kod MK artikulatora kliznim pomicanjem krajeva poprečne osovine duž dva koso orijentirana proreza, što daje jednostavnu, a dovoljno dobru simulaciju međučeljusnih pomaka.

U ortodontske svrhe ovaj će artikulatör sasvim dobro poslužiti. Primijenit ćemo ga, na primjer, u slučajevima kada je potrebno izvesti privremenu ortodontsku rehabilitaciju u retencijskoj fazi liječenja cheilognatopalatoshiza, kada se u aparat ugrađuju zubi.

Isto tako, koristan je u analizama iznimne ortodontske kazuistike, zatim didaktičke svrhe, te kod izrade ortodontskih naprava s posebnom namjenom kao što su pozišionali, ploče s nagrznim bedemima u prednjem i lateralnim dijelovima. Poželjan je također i kao vrijedno pomagalo u predkliničkim vježbama.

Iz navedenih razloga smatralo se potrebnim da se i ovaj novi atrikulatör opiše kako bi pridonijeli njegovoj primjeni u ortodonciji.

Na crtežu je prikazan MK artikulatör s opisom bitnih dijelova njegove konstrukcije.



Opis MK plasteless artikulatöra

1. Pomični izdanci za pričvršćivanje modela
2. Nepomični izdanci za pričvršćivanje modela
3. Vijci za pomicanje pomičnih izdanaka
4. Nepomično postolje modela donje čeljusti
5. Pomično postolje modela gornje čeljusti
6. Kuglični zglob
7. Vijak za fiksiranje kugličnog zgloba
8. Osovina za antero-posteriorno pozicioniranje modela gornje čeljusti
9. Vijak za fiksiranje antero-posteriornog položaja modela gornje čeljusti

10. Poprečna osovina za simuliranje lateralnih kretnji
11. Prerezi u vertikalnim nosačima artikulatöra koji omogućuju simulacijsko pomicanje gornjeg postolja
12. Vijak za podešavanje vertikalnog položaja gornjeg postolja

Literatura

1. MK Plasterless articulator, J. Morita Corporation, Tokyo, Japan, tvornički projekt
2. POJE Z. LAPTER V. Galetti artikulatör i njegova primjena, Acta stom. croat, 1976; 10:24.
3. LAPTER V. Bassonijev okludatör, Acta stom. croat; 1978, 12:140.

TEČAJ ZA PERMANENTNO OBRAZOVANJE ZDRAVSTVENIH RADNIKA STOMATOLOŠKOG USMJERENJA

U 1987. godini Stomatološki fakultet planira organizaciju tečaja za permanentno obrazovanje. S obzirom da veliki broj zdravstvenih radnika stomatološkog usmjerenja još nije prisustvovao tečaju u prošloj godini ponavljati će se izlaganja iz prvog ciklusa. Tečajevi će se održavati sa slijedećim terminima:

DATUMI ODRŽAVANJA TEČAJEVA:

- I TEČAJ 19. 1. do 24. 1. 1987.
11. 5. do 16. 5. 1987.
- II TEČAJ 18. 5. do 23. 5. 1987.
14. 9. do 19. 9. 1987.
- III TEČAJ 21. 9. do 26. 9. 1987.

Detaljnije informacije mogu se dobiti na adresi: Stomatološki fakultet Sveučilišta u Zagrebu, Gundulićeva 5, Studentska referada, ili na telefon 423-666.