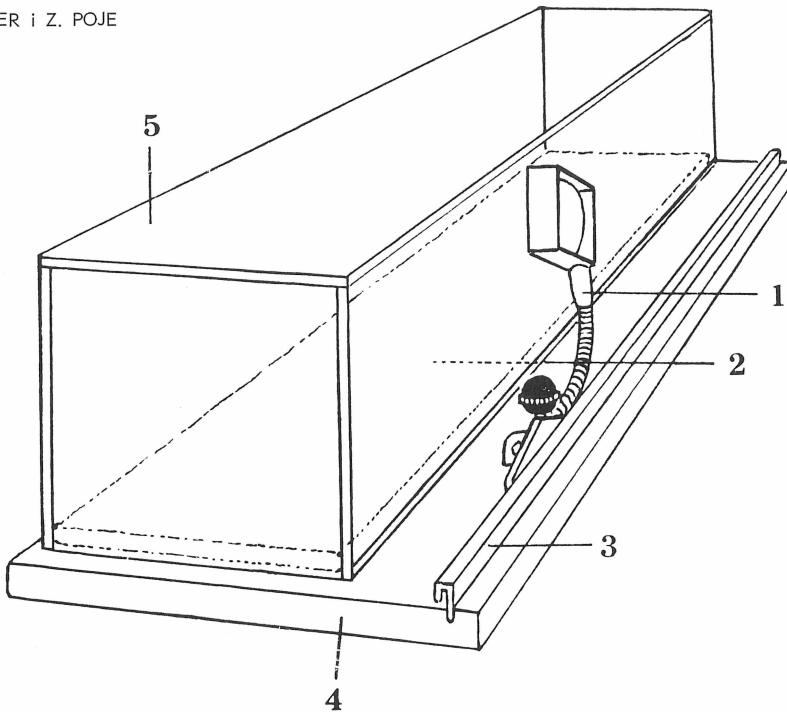


Zavod za ortodontiju
 Stomatološkog fakulteta, Zagreb
 predstojnik Zavoda prof. dr V. Lapter

Orthovisor*

V. LAPTER i Z. POJE



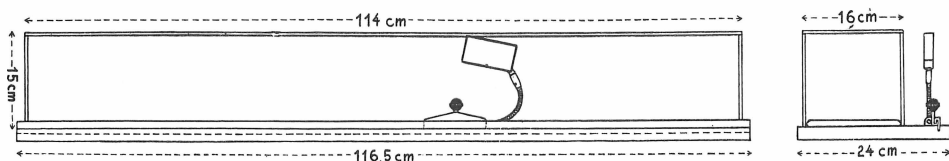
Sl. 1. 1. Aplanirana leća formata 6 x 8 cm, koja je spiralnom oprugom vezana uz postolje duž koje horizontalno klizi po šinji (3). 2. Prostor za izlaganje. Uz pomagalo se nalazi set od 6 postolja iz pleksi stakla. Ona su različitih dimenzija, a prednja strana im je lagano zakošena i predviđena za opisni tekst izloženog eksponata. 3. Klizna šinja. 4. Postolje orthovisora. Dio ispod pleksi pokrova (5) presvučen je zelenom biljarskom tkaninom. 5. Pleksi pokrov.

* Prototip izrađen povodom 20-godišnjice fakultetske stomatološke nastave.

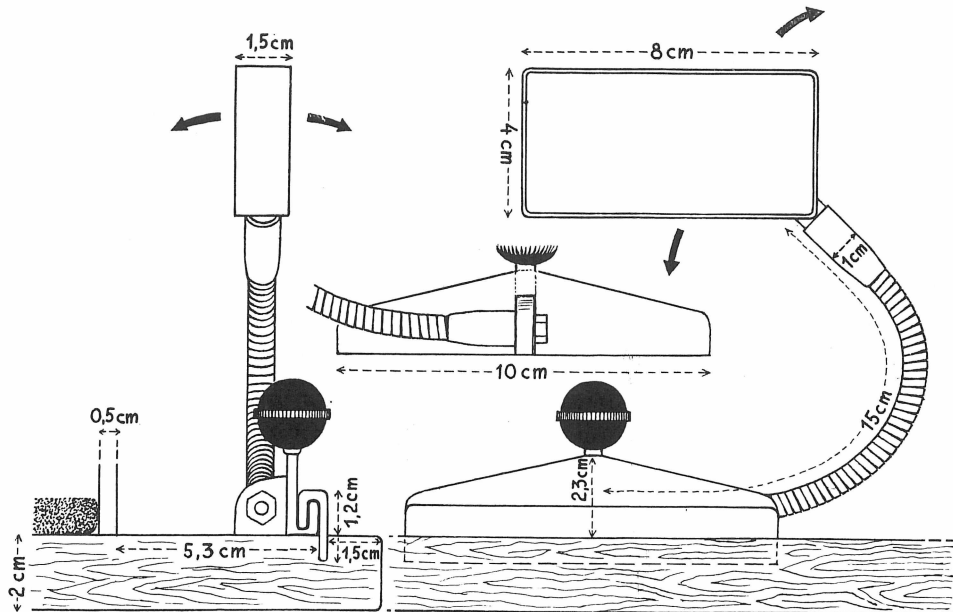
Orthovisor je nastavno pomagalo, koje posredstvom aplanirane leće, omogućuje uvid u minuciozne detalje tehničke izrade ortodontskih naprava.

Primjena dolazi naročito do izražaja kod demonstracije fiksnih aparata, kod kojih se na kliničkoj kruni zuba u pravilu nalazi kružić, bravica, luk i ligaturna žica, a često još i dodatni žični elemenat (opruga, pero i sl).

Pomagalo je koncipirano tako da se izloženi sadržaj (u naravnoj veličini) može podešavati prema svrsi, koja mu se u momentu prikaza pridaje.



Sl. 2. Pogled na pomagalo en face i u profilu sa označenim dimenzijama.



Sl. 3. Crteži prikazuju konstrukcijske detalje.

Sadržaj

Prikazan je prototip nastavnog pomagala za demonstraciju minucioznih detalja tehničke izrade ortodontskih naprava.

Autori su pomagalo nazvali »Orthovisor«.

Pomagalo je izrađeno povodom 20-godišnjice fakultetske stomatološke nastave u Zagrebu.

Crteži cjelovito prikazuju pomagalo (sl. 1) kao i konstrukcijske detalje (sl. 2 i 3).

Summary

THE ORTHOVISOR

The prototype of a teaching aid for the demonstration of minute details of the technical elaboration of orthodontic appliances is described.

The authors call this educational aid »Orthovisor«.

The drawings give a complete picture of the aid (fig. 1.) as well as of the details of construction (fig. 2. and 3.).

Zusammenfassung

ORTHOVISOR

Es wird ein neues Lehrmittel besprochen, mit dem man den Einblick in die Einzelheiten der Ausarbeitung der Kieferorthopädischen Geräten bekommen kann.

Das Prothotyp wurde von den Autoren Orthovisor genannt.

Die Zeichnungen ermöglichen einen gesammten Überblick (Abb. 1), wie auch bestimmte Einzelheiten (Abb. 2 u. 3).