

## ČETIRI BUNARA U RENESANSNOM ŠIBENIKU

Joško Čuzela – Ivo Šprljan

UDK: 711.8 (497.5 Šibenik) „14“

Izvorni znanstveni rad

Joško Čuzela

Ivo Šprljan

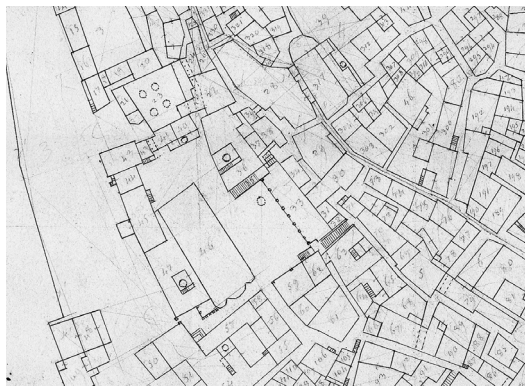
Ministarstvo kulture

Konzervatorski odjel u Šibeniku

Temeljem povijesnih dokumenata i saznanja dobivenih istražnim radovima autori su obradili konstruktivnu i kulturno-povijesnu dimenziju velike šibenske cisterne zvane Četiri bunara kao jednog od tipova gradnji vodoopskrbnih objekata u Dalmaciji. Cisterna je značajan inženjerski zahvat u 15. stoljeću kojeg gradi Jakov Correr iz Tranija. Bunarske krune na terasi cisterne izradili su Juraj Mihajlov iz Zadra i Marko Petrov iz Apulije. Analiza povijesnih izvora i zatečenog stanja pokazuje da je objekt uz minimalne preinake do danas sačuvan u izvornom obliku

Na južnoj fasadi grada u blizini katedrale sv. Jakova sredinom 15. stoljeća izgrađen je vodoopskrbni objekt važan za život srednjovjekovnog Šibenika. Nova je cisterna bila prislonjena srednjovjekovnom gradskom zidu, a svojim je volumenom izlazila iz srednjovjekovne strukture gradske jezgre. Objektu se prilazilo kroz nova gradska vrata koja su izvedena probijanjem gradskog zida prema zapadu u prizemnom dijelu srednjovjekovne kule Pelegrini. Vrata iznad prelomljenog luka imaju grb kneza Valeressa. Kod izgradnje cisterne koristili su se postojeći pravci protezanja gradskih zidina, i to onaj koji je od kule Pelegrini vodio prema kuli Teodošević te od kule Pelegrini prema zapadu. Na srednjovjekovne obrambene zidine dograđen je južni i zapadni zid cisterne koji su formirali prostor spremišta za vodu. Prostor spremišta za vodu podijeljen je na dva dijela poprečnim zidom koji je perforiran trima lučnim otvorima. Spremište cisterne nadsvođeno je dvama bačvastim svodovima od opeka, a pete luka naslonjene su na vanjske zidove i poprečni zid u unutrašnjosti spremišta. Iznad svodova formirana je terasa popločana opekom s četiri kamene bunarske krune. Gradnja cisterne na obalnom dijelu grada, usto i izvan obrambenih zidina, mogla se dogoditi jer je u ovo vri-

jeme grad bio manje izložen opasnosti s mora budući je od 1412. godine bio pod mletačkom upravom. Osim toga izgrađen je na mjestu gdje su ga od eventualnih napada s mora mogle štiti dvije srednjovjekovne kule, Teodošević i Pelegrini. Između kula jak je srednjovjekovni zid s kruništem i šetnicom.



Položaj cisterne Četiri bunara na katastarskoj mapi Šibenika 1830. godine

Grad Šibenik je u svojoj bogatoj povijesti nerijetko imao problem s opskrbom vodom, naročito u ljetnim sušnim mjesecima. Vrlo često je za dovoz vode trebalo odlaziti na izvorišta u Vodice, a to je bilo vrlo skupo, a pokatkad, u nekim nemirnim vremenima, i opasno. Drugih izvora kvalitetne vode u okolici Šibenika nije bilo, a do rijeke Krke bilo je daleko. O izgradnji vodovoda od Krke do Šibenika u srednjovjekovnom Šibeniku nije se razmišljalo. Koliko nam je poznato, javnih cisterni u 14. i u prvoj polovici 15. stoljeća većih kapaciteta osim one koja se nalazila na prostoru između katedrale i vijećnice nije bilo. Prema nekim podacima, cisterna izgrađena između gradske vijećnice i katedrale mogla je akumulirati cca 27.200 barila vode.<sup>1</sup> Cisterna je tlocrtne veličine gotovo kao i katedralni trg. Građena je tako da je iskorišteno prirodno udubljenje između stijene uz koju je u 16. stoljeću izgrađena gradska vijećnica na sjevernoj strani te katedrale sv. Jakova na južnoj strani. Prostor cisterne je nadsvođen.

Osim javnih cisterni u srednjovjekovnom Šibeniku gradile su se i manje cisterne u sklopu obiteljskih kuća. No, sama izgradnja cisterni u privatnim kućama vjerojatno nije bila česta pa je Generalno vijeće odlučilo sufinancirati izgradnju privatnih cisterni. Vijeće je svojom reformacijom XLII od 18. prosinca 1385. godine odlučilo »da ubuduće svaki onaj koji hoće sagraditi bunar u gradu Šibeniku, kada bude rečeni bunar završen, šibenska općina ima sagraditelju bunara isplatiti polovicu troškova, pošto onaj koji je dao sagraditi bunar pred gospodinom knezom Šibenika i njegovom komisijom priloži ukratko što god je potrošio pri gradnji rečenog bunara i pošto prisegne na sveto božje evanđelje da je utrošio za taj bunar toliko, koliko je pismeno iskazano.«<sup>2</sup> Iako je ova reformacija imala

<sup>1</sup> G. Novak, »Šibenik u razdoblju mletačke vladavine 1412 – 1797. godine«, *Šibenik spomen zbornik o 900. obljetnici*, Šibenik 1976., str.189.

Barilo je mjera za tekućinu ili restresitu robu. Mletački barilo iznosi cca 64 litre.

<sup>2</sup> *Knjiga Statuta*, Šibenik 1982., str. 230.



Četiri bunara s pregradnim zidom u pozadini, stanje 1984. god.

za cilj rješavanje ili ublažavanje stanja u vodoopskrbi Šibenika, izgleda da to u cijelosti nije riješeno jer problem nedostatka vode i nadalje ostaje. Koji su razlozi što stanovnici srednjovjekovnog Šibenika nisu gradili u dovoljnom broju cisterne, nije poznato. Možda je razlog stjenovito tlo koje je onemogućavalo lak iskop. Gradnja cisterni, prema onome što danas znamo, često se izvodila kao dio prizemlja kuće. Koristeći pad terena na nižem dijelu, građena je supstrukcija koja se koristi kao cisterna.

Ni nakon dolaska Šibenika pod mletačku upravu 1412. godine problem opskrbe grada vodom nije riješen. Stanovnici Šibenika u stalnom su traženju rješavanja problema vodoopskrbe. Kneževi i kapetani Šibenika na zahtjev građana Šibenika od dužda u Mlecima traže gradnju cisterni radi opskrbe grada vodom. Unatoč lošoj opskrbi, dogodilo se da je za potrebe gradnje gradskih zidina porušena jedna cisterna koja je bila na istočnom gradskom zidu uz samostan sv. Frane. Građani Šibenika mole mletačku vladu da se izgradi nova cisterna umjesto one koja je bila srušena radi gradnje utvrde uz sv. Franu.<sup>3</sup> Ovaj im je zahtjev odobren s tim da će se sagraditi cisterna uz samostan sv. Frane ili će se povećati kapacitet postojeće cisterne na katedralnom trgu.

Osim opskrbe vodom gradskog stanovništva, mletački je knez morao voditi računa i o tome da mu vojnička posada u gradskim tvrđavama ima dovoljno vode. U tvrđavi sv. Mihovila bile su izgrađene dvije cisterne koje se trebaju popraviti 1454. godine.<sup>4</sup> Dužd Francesco Foscari 17. siječnja 1445. godine na molbu ši-

<sup>3</sup> J. Čuzela, *Šibenski fortifikacijski sustav*, Šibenik 2005., str. 65.

<sup>4</sup> *Šibenski diplomatarij*, Šibenik 1986., str. 292.

benskog kneza i kapetana Antinija Pesara odobrava šibenskoj komuni 500 malih libara u narednih pet godina, a u svrhu »popravka zidina, kula i uredenja javne cisterne«. <sup>5</sup> Navedene godine od uredenja javne cisterne nije bilo ništa, ali već slijedeće godine, nakon sušnog ljeta, 10. siječnja 1446. godine, sklopljen je ugovor između šibenske općine i majstora Jakova Corerra iz Tranija, poznatoga graditelja cisterni, o gradnji jedne velike cisterne. Prema sklopljenom ugovoru između graditelja Corerra s jedne strane i gradskog kneza Valeressa, šibenskih građana kao svjedoka i sudaca velike kurije s druge stran, velika se cisterna trebala graditi izvan šibenskih bedema i to na lokaciji između katedrale prema crkvi sv. Dominika. Radove na izgradnji cisterne Jakov će izvoditi sam i davati upute drugim radnicima i majstorima. Općina će davati kamen, vapno, drvo i radnike. Majstor će cisternu sagraditi s voltima i terasom. <sup>6</sup>

Majstor Jakov Correr iz Tranija (Apulija) osim na gradnji gradske cisterne u Šibeniku spominje se prije toga kao arhitekt i graditelj korčulanske katedrale sv. Marka, a u istom je gradu je i neke cisterne. <sup>7</sup>

Nadzor nad izvođenjem radova na gradnji cisterne u Šibeniku povjeren je čuvenom arhitektu, graditelju i kiparu Jurju Dalmatincu, koji je u ovo vrijeme, zbog nekih nesporazuma i nedostatka novca, imao manje posla na gradnji katedrale. <sup>8</sup>

Za gradnju cisterne u gradu Šibeniku bio je uveden i posebni porez putem kojeg su se prikupljala potrebna sredstva. Cisterna je građena između 1446. i 1453. godine, a imala je kapacitet od 28.000 barila. Gradnja ovoga komunalnog objekta od velikog značaja za grad i njegove stanovnike bila je veliki financijski izdatak koji je iznosio 2.200. dukata. <sup>9</sup>

Bunarske krune na terasi klesarski su rad Jurja Mihajlova iz Zadra i Marka Petrova iz Apulije. S klesarima knez i kapetan Šibenika Juraj Valeresso 10. ožujka 1447. godine ugovara izradu četiriju bunarskih kruna sa stepenicama. U ugovoru se preciziraju detalji o izgledu bunarskih kruna. Bunarske krune biti će izrađene u kružnoj formi, a na krunama će se isklesati grb Venecije, grada Šibenika te grb kneza i kapetana Šibenika. <sup>10</sup> Svaka bunarska kruna sastavljena je od šest segmenta koji formiraju krug. Na svakom drugom segmentu isklesan je grb. Na svakoj od četiri bunarske krune isklesan je u visokom reljefu simbol evanđelista Marka, krilati lav s knjigom – grb Venecije, te lik sv. Mihovila prikazan kao stojeća figura s krilima i oklopom te kopljem u ruci – grb grada Šibenika. Graditelji bunarskih kruna poštivali su ugovor te su na njima isklesali i grbove knezova i kapetana Šibenika. Dvije bunarske krune imaju isklesan grb kneza J. Valaressa (dijagonalne pruge) koji je knez od 1445. do 1447. godine. Dvije bunarske krune imaju grb kneza C. Marcella (valovita traka u krugu) kneza Šibenika od 1447. do 1451. Svi grbovi ukrašeni su pletenicom koja prati medaljon unutar kojeg je isklesan grb.

<sup>5</sup> *Isto*, str. 262, 263.

<sup>6</sup> *Šibenski diplomararij*, Šibenik, 1986., str. 295.

<sup>7</sup> Lj. Karaman, »Dalmatinske katedrale«, *Radovi JAZU*, 10, 1963., str. 52.

<sup>8</sup> D. Frey, *Der Dom von Sebenico und sein baumeister Giorgio Orsini*, Beč 1913., str. 139.

<sup>9</sup> G. Novak, *Isto*, str.189.

<sup>10</sup> D. Frey, *Isto*, str.139.

Pletenica kao ukras uobičajen je detalj iz sredine 15. stoljeća u Šibeniku. Osim grbova na bunarskim krunama, na južnom su se zidu do sedamdesetih godina 20. stoljeća nalazila tri grba samostalno isklesana i to lav, simbol sv. Marka, sv. Mihovil i grb kneza Valeressa.<sup>11</sup> Ovi su grbovi po dimenzijama veći od onih na bunarskim krunama, ali po načinu klesanja i položaju likova mogli bi biti izrađeni od istih majstora koji su klesali grbove na krunama.

### *Rezultati istražnih radova*

Detaljni istražni radovi na kompleksu Četiri bunara provedeni su od ožujka do lipnja 2004. godine.<sup>12</sup> U to vrijeme izvođeni su radovi na rekonstrukciji spremišta cisterne i pretvaranje ovog prostora u novu namjenu turističko-muzejske prezentacije povijesti grada i okolice. Tijekom lipnja iste godine izvršeni su radovi na restauraciji bunarskih kruna na platou. Početkom 2007. godine započeli su završni radovi na uređenju platoa Četiri bunara.

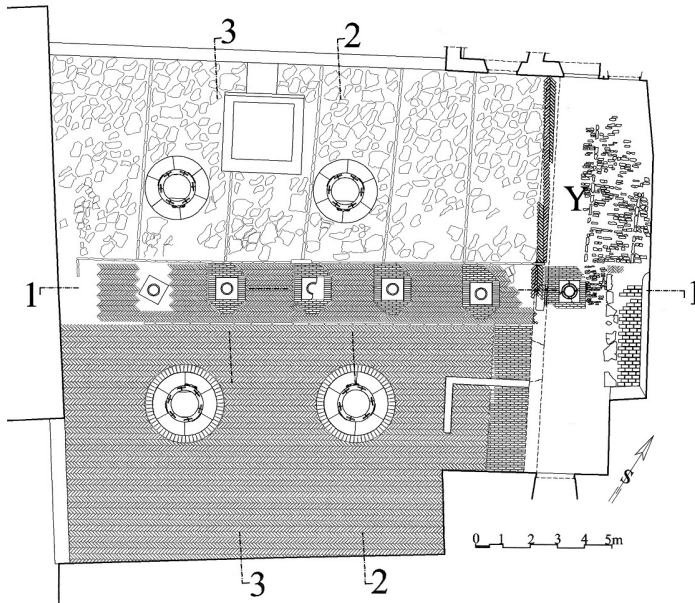
Rezultati istražnih radova podijeljeni su na poglavlja koja slijede: konstrukcije, podovi, spolije, filtriranje vode, bunarske krune i faze razvoja. Prije iznošenja rezultata potrebno je iskazati nekoliko numeričkih podataka kompleksa: prostor cisterne podijeljen je u dva dijela, pri čemu površina zapadnog spremišta iznosi 108 m<sup>2</sup>, a istočnog 96.6 m<sup>2</sup> (mjereno pri podu). Visina bačvastih svodova cisterne do tjemena iznosi 881 cm, a do pete svoda 588 cm. Raspon manjeg svoda (zapadni dio cisterne) je 640 cm, a većeg (istočni dio) je 775 cm. Ukupna površina platoa nad cisternom iznosi 364 m<sup>2</sup>. Paralelno s istražnim radovima vršena su geodetska i arhitektonska snimanja cisterne i platoa.<sup>13</sup>



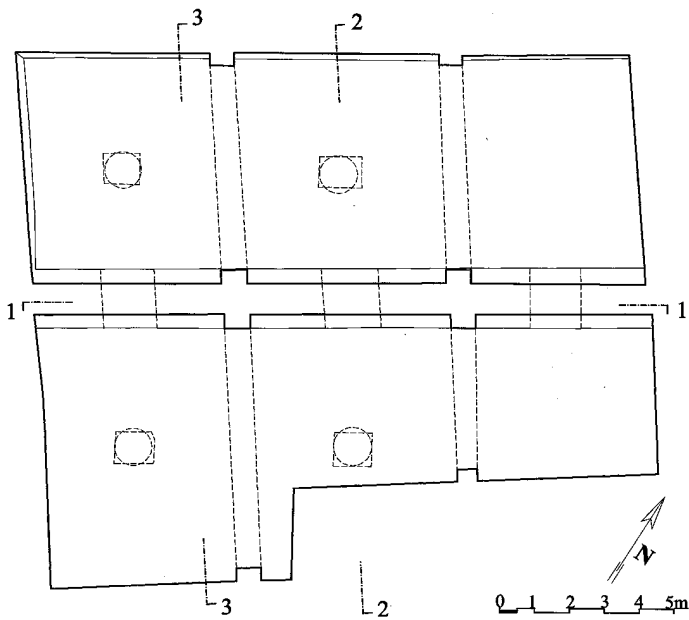
Cisterna, pogled odozdo na otvor bunarske krune

- <sup>11</sup> Grbovi su preneseni u lapidarij Muzeja grada Šibenika  
<sup>12</sup> Ivo Šprljan, jedan od autora ovog rada, ujedno je autor u njemu prezentiranih svih grafičkih i fotografskih priloga. On je koordinirao i dokumentirao pojedine faze istražnih radova.  
<sup>13</sup> U stručnoj literaturi vrlo su rijetki opisi starih cisterni. Za valorizaciju šibenske cisterne

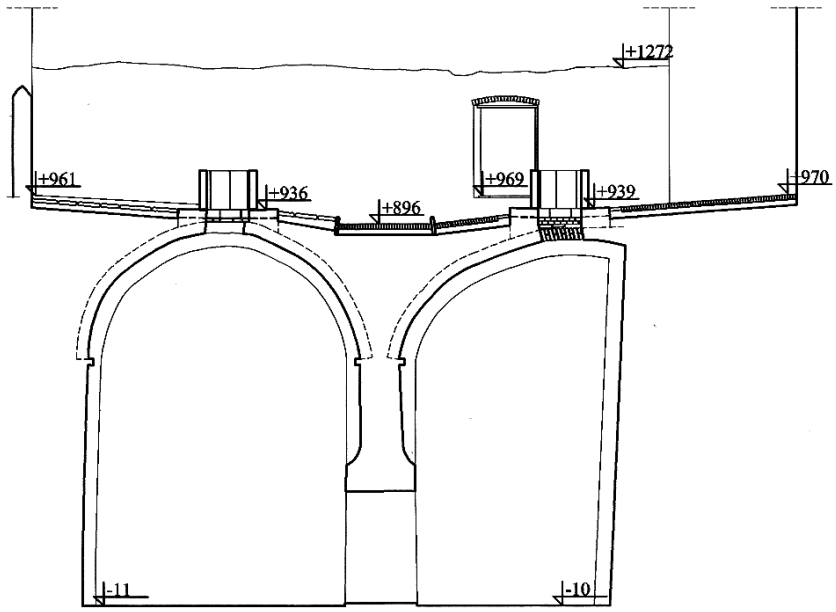




Četiri bunara, tlocrt, stanje nakon rušenja pregradnog zida i otkrića starih pločnika (Y)

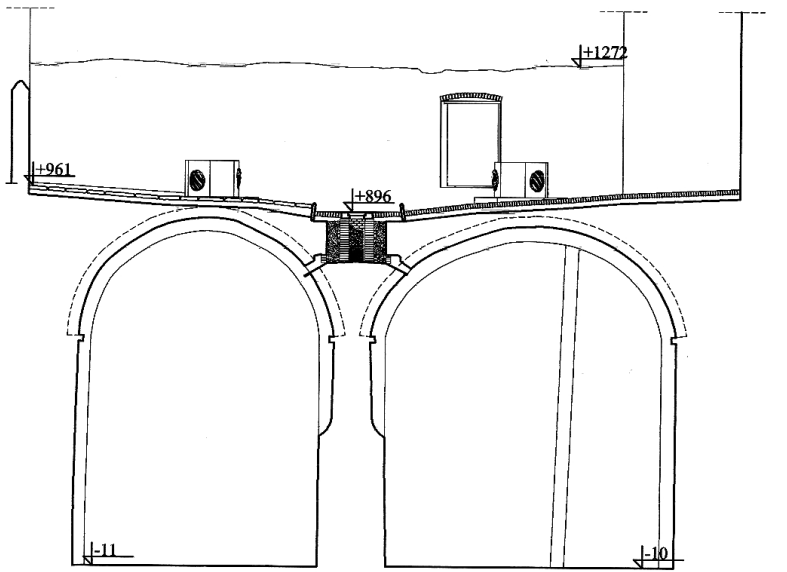


Cisterna Četiri bunara, tlocrt donjih prostorija



PRESJEK 2-2

Presjek 2-2 zatečeno stanje

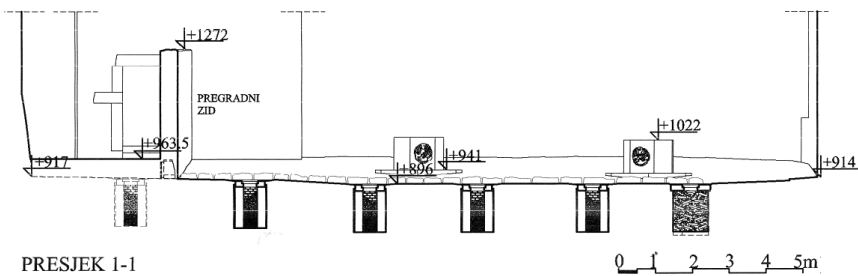


PRESJEK 3-3

Presjek 3-3 zatečeno stanje



Pogled na krunu bunara i prokop u zoni svodova



PRESJEK 1-1

0 1 2 3 4 5m

Plato Četiri bunara, presjek 1-1 (kroz filtere za vodu), zatečeno stanje



## Konstrukcije

Prilikom radova učinjen je uvid u sastav svodovne konstrukcije odozgo.<sup>14</sup> Tada je utvrđeno da su svodovi cisterne zidani opekom, a do odstupanja u načinu zidanja došlo je samo u sondi učinjenoj nad travejem istočnog spremišta cisterne pri čemu je uočeno slijedeće: U označenom traveju svod nije u cjelini izveden iz opeke već je opekrom građen samo srednji pojas širok cca 190 cm (dim. opeke: 28x13.5x7 cm). Susjedni pojasi svoda izvedeni su blokovima sedre (tufa) širokim tek 10 cm, a dugim oko 50 cm te širine 28 cm. Blokovi sedre kao i opeke povezani su vapnenim mortom. Dio svoda s opekrom izveden je izmjeničnim slaganjem sjekomične i dvoredne uzdužne opeke. Jedan red (uzduž svoda) slagan je samo sjekomice postavljenom opekrom (zato je debljina svoda 28 cm), a sljedeći red sastavljen je od dva reda uzdužno stavljenih opeka tako da se fuge gornjeg i donjeg reda ne poklapaju. Manji dio svoda od tufa naliježe na nosivi zid cisterne, a međuprostor do kule Tambača ispunjen je većim komadima lomljenog kamena u obilnom vapnenom mortu. Nije poznat pravi razlog zašto je samo u ovom traveju došlo do interpolacije sedrenih blokova u svodu. Može se pretpostaviti da se radi o nekoj naknadnoj restauraciji konstrukcije.

Prilikom iskopa nasipa nad svodovima uočeni su slojevi čiji sastav po sondama iznosimo ovdje:

sonda A: dužina presjeka 550 cm. Slojevi: vodonepropusna žbuka oko 2cm; sloj debljine cca 23 cm s većim komadima kamenja (cca 25 x 15 cm) u obilnom vapnenom mortu; sloj od cca 60 cm glinaste zemlje s mjestimičnim malim kamenjem (2x3, 5x10 cm bez morta).

sonda B: dužina presjeka 520 cm. Slojevi: vodonepropusna žbuka oko 2 cm; ostatak čini sloj s većim kamenjem (cca 25 x 15 cm) u obilnom vapnenom mortu. Sloj ide sve do svodovne konstrukcije.

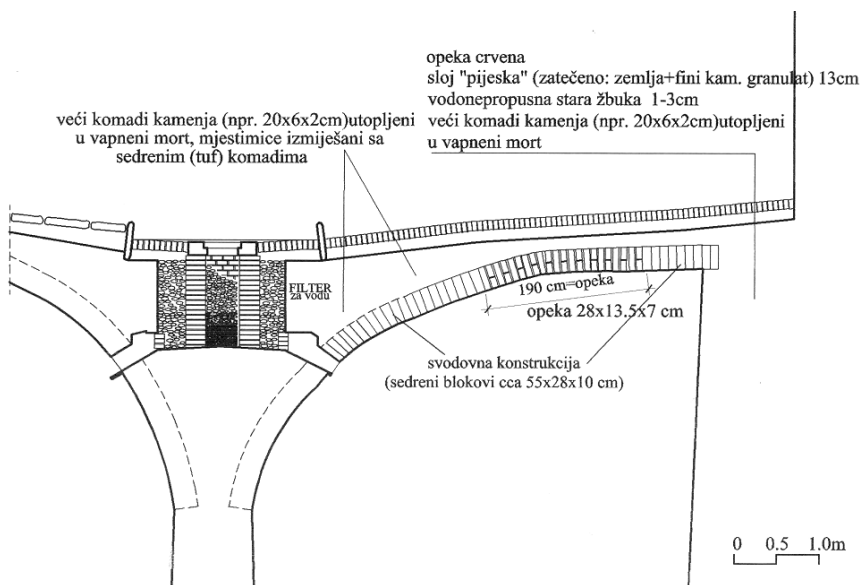
sonda C: dužina presjeka ide do kraja tlocrta svoda. Slojevi: vodonepropusna žbuka oko 2 cm; sloj debljine 14-24 cm sastavljen od većeg kamenja u vapnenom mortu; ostatak čini sloj do svodovne konstrukcije sastavljen od zemlje i interpoliranim manjim kamenjem (2x3, 5x10 cm bez morta).

sonda B1: dužina presjeka ide od osi bunarske krune pa sve do kraja iskopa prema moru. Slojevi: vodonepropusna žbuka oko 2 cm; ostatak čini sloj s većim kamenjem (cca 25 x 15 cm) u obilnom vapnenom mortu. Sloj ide sve do svodovne konstrukcije.

sonda C1: dužina presjeka prema tlocrtu. Slojevi: vodonepropusna žbuka oko 2 cm; sloj debljine 13-25 cm od većeg kamenja (cca 25 x 15 cm) u vapnenom

izdvajam dva rada. U prvom se daje opis jedne antičke cisterne; M. Suić – I. Petricioli, »Starohrvatska crkva Sv. Stošije kod Zadra«, *Starohrvatska prosvjeta*, 1955., str. 11, 12. U drugom se radu daje tlocrt, presjek i opis jedne tipične venecijanske cisterne; F. Braudel, *Strukture svakidašnjice*, Zagreb, 1992., str. 241.

<sup>14</sup> Dana 30. travnja 2004. godine odlučeno je da se odozgo ogoli središnja zona svodova u širini od cca 4.0 m kako bi se zapunskom masom napunile očišćene fuge. Time se izbjeglo injektiranje svodova odozdo koje nije uvijek pouzdano. Pri otkrivanju svodova došlo se i do značajnih otkrića presjeka nasipa koji su prezentirani u ovom radu.



Svod kojem je tjemeni dio izveden iz opeka, a ostatak iz blokova sedre, tijekom injektiranja.

mortu; sloj koji ima kafenkasto-žučkasto boju i izgleda kao fino mljevena tufina. Ovaj sloj ide sve do svodovne konstrukcije.

sonda D: dužina presjeka 260 cm (ide do ugla filtera). Slojevi: sloj vodonepropusne žbuke 2-4.5 cm; slijedi ispuna od tufa sve do svodovne konstrukcije.

sonda E: dužina presjeka 175 cm (od ugla filtera pa prema moru). Slojevi: vodonepropusna žbuka 2-4 cm; veće kamenje (cca 25 x 15 cm) u obilnom vapnenom mortu, a ovaj sloj ide sve do svodovne konstrukcije.

sonda F: 28. travnja 2004. napravljen je presjek kroz slojeve prema oznaci na tlocrtu platoa. Ispod sloja vodonepropusne žbuke debljine 1-2 cm nalazi se ispuna krupnijeg kamenja (15-25 cm) u obilnom vapnenom mortu sve do svodovne konstrukcije.

Istražni radovi provedeni su i na zidnoj i podnoj žbuci cisterne kao i na vodonepropusnoj žbuci na platou. Pri tome su učinjene četiri sonde (sonda A učinjena u žbuci na zidu cisterne oko 100 cm od poda donje prostorije; sonda B u žbuci na zidu cisterne oko 100 cm od poda donje prostorije; sonda C u podu cisterne; sonda D u vodonepropusnoj žbuci na platou). Sonde su opisane prema »Izvjješću o ispitivanju dostavljenih uzoraka žbuke s građevine Četiri bunara u Šibeniku« provedenog od strane IGH d.d., Zavoda za betonske i zidane konstrukcije, Zagreb, travanj 2004., koje se ovdje citira: »Prema arhivskim zapisima i svjedočenjima starih majstora mediteranskog prostora, vodospreme različite zapremine (od manjih »čatrnja« do bunara za obskrbu manjih gradova), izvodile su se od sljedećih komponentnih materijala:

- živog kalcitnog mljevenog vapna, koje se tijekom žbukanja gasilo,
- crvenice (terra rossa) s obližnjih lokaliteta, zbog njene veće ili manje pu-

colanske aktivnosti i sposobnosti brtvljenja pod vodom, zbog bubrivih glinovitih komponenata i

- kamene drobine različite granulacije, uvjetovane debljinom žbuke.

Na svim dostavljenim uzorcima (A-D), vizualnim pregledom potvrđeno je sve naprijed navedeno. Na ulomcima A i B utvrđeno je da su se u raznim razdobljima korištenja vodospreme radile neprimjerene sanacije, kao što je izvedba tankog sloja cementne žbuke i postizanje vodonepropusnosti pomoću bitumenskog premaza, a kod sonde C popravak dna s jakom cementnom žbukom«.

Napomena za sondu C (u podu cisterne): Sonda je napravljena 31. ožujka 2004. i tada je utvrđeno da se ispod recentnog cementnog poda debljine 14 cm nalazi sloj vodonepropusne svijetlosmeđe žbuke debljine 10 cm. Ispod ovog sloja nalazila se podloga od kamenja utopljenog u vapneni mort tada neutvrđene dužine.

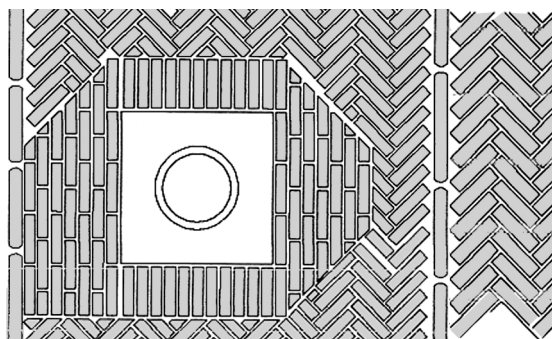
### *Podovi*

Na platou su otkriveni podovi od crvene opeke položene sjekomice »na riblju kost«. Smjer im je polaganja identičan, ali se razlikuju u dimenzijama opeke. Pločnik A (unutar srednjeg prolaza kroz plato) sastavljen je od manjih opeka dimenzija 25.5 x 11.5 x 5.5 cm, a pločnik B od većih opeka dimenzija 28 x 13 x 7 cm. Dakle, prvi pločnik ima debljinu od 11.5 cm, a drugi od 13 cm. Ovi pločnici poznati su u gotičkom i renesansnom graditeljstvu Dalancije,<sup>15</sup> a prvi su pronađeni pločnici ovog tipa na prostoru šibenske povijesne jezgre.

Pločnici A i B su vodopropusni jer opeke nisu bile povezane nikakvim mortom. Ispod pločnika A i B nalazi se sloj »pijeska« (tada zatečeni sloj zemlje i finog, sitnog kamenog granulata: sitni oblučići promjera 1-3 mm) debljine oko 15 cm koji je kao i ispod pločnika od nepravilnih kamenih ploča »ležao« na sloju nepropusne žbuke roze boje debljine 5-7 cm. Ispod ove žbuke je tzv. međuispuna koja se sve do svodovne konstrukcije (uglavnom) sastoji od većih komada kamena utapanih u obilni vapneni mort.

Opeka položena »na nož« jednosmjerno otkrivena je na dvije pozicije. Na poziciji označenoj strijelicama takav se slog zatekao u širini od 140 cm između srednjeg kanala platoa i kule Tambača. Ovdje je opeka imala sljedeće dimenzije: 27 x 12 x 6 cm. Tijekom istražnih radova otkriveno je da ovaj slog »ulazi« ispod uklonjenoga pregradnog zida za cca 13 cm što znači da je isti bio napravljen prije faze u kojoj je pregradni zid izgrađen. Označeni pod završava pravocrtno tj. nema indicija da se isti nastavljao nakon pojasa širokog 140 cm. Nije poznato zbog čega je na platou došlo do promjene tipa veza opeke, dakle prijelaza iz sloga »na lastin rep« u slog jednosmjerno položene opeke. Vjerojatno se radilo o nekoj adaptaciji pločnika ili možda prekrivanju opekama u novom slogu nakon prethodne sanacije svoda. Znakovito je da je i sastav svodne konstrukcije ispod ove zone popločenja izveden parcijalno: srednji je dio iz opeke, a zona bliže peti svoda izvedena je iz blokova sedre (tufa).

<sup>15</sup> I. Šprljan, »Stara šibenska popločenja«, *Klesarstvo i graditeljstvo*, 2. god. XI., prosinac 2000. god., str. 16.



Detalj pločnika od opeke oko kamenog poklopca bunara

Isti vez opeke zamijećen je oko svih poklopaca filtera (ovdje označeno pravokutnikom). Takav vez opeke omogućio je izvedbu pada popločenja prema otvoru poklopca koji iznosi 3-5 cm. Padovi su izvedeni sa sve četiri strane poklopca i ne bi bili izvedivi slogom »na riblju kost« pa je došlo do promjene veza tj. načina polaganja uz poklopce.

Sudar pločnika »na riblju kost« i baze bunarske krune nije izvedena sje-komičnim opekama već kružnim prstenom pljoštimice poredanih opeka. Osim vizualnog efekta izgleda da je ovakva postava bila iz funkcionalnih razloga jer se zbog povećanja nagiba poda smanjila debljina pješčanoga vodopropusnog sloja (na strani na kojoj je baza krune stršala pliče iz pločnika platoa). Upravo na tom mjestu bilo je poželjnije okrenuti opeku pljoštimice radi smanjenja njezine debljine kako se debljina vodopropusnoga pješčanog sloja ne bi bitno smanjila.

Pločnik od nepravilnih kamenih ploča nije izvoran. Prema rezultatima istraž-nih radova može se pretpostaviti da je pločnik nastao u vrijeme izvedbe pregrad-nog zida platoa kada je došlo i do adaptacije dotadašnjeg pločnika od opeke na naznačenoj zoni platoa. Ploče, uglavnom velikog formata, bile su debele oko 9 cm i postavljene na sloj »pijeska« (tada u vrijeme istražnih radova zatečen je sloj zemlje i finoga, sitnoga kamenoga granulata) debljine oko 13 cm. Donji sloj »pijeska« bio je postavljen izravno na sloj vodonepropusne žbuke debljine 1-2 cm. Ploče nisu bile povezane mortom tako da su sloj pločnika zajedno sa slojem »pijeska« funkcionirali kao dva vodopropusna sloja. Ispod žbuke nalazi se me-đuispuna sve do svodovne konstrukcije iz opeke. Ta je međuispuna sastavljena od većih komada kamena (primjerice 10 x 6 x 2 cm) utopljenih u obilni bijeli vapneni mort.

Nakon uklanjanja pločnika od nepravilnih kamenih ploča s platoa ukazao se slijedeći nalaz: ispod pregradnog zida vidio se stari pločnik od crvene opeke slo-žene »na riblju kost«. Nakon uklanjanja pregradnog zida otkrio se fragment oplo-čenja u punom formatu (dio označen pravokutnikom, oznaka A). Opeke su bile dimenzija 26.5 x 12 x 6 (5.5) cm. Ove opeke gotovo su ležale na sloju vodonepro-pusne stare žbuke. Otkriveno je da se ista žbuka nastavlja ispod pregradnog zida, a vrlo je zanimljiv nalaz da se ova žbuka podvlači i dijelom ispod zida objekta (označen slovom C) što bi moglo govoriti kako je prostor platoa mogao biti znat-

no veći od ovoga današnjeg. Znakovito je da ovaj slog ima smjer polaganja opeke ortogonalan u odnosu na smjer kakav je zatečen oko jugoistočnih kruna i u srednjem kanalu platoa. Kada se istraživao prostor iza uklonjenoga pregradnog zida, otkrio se mali fragment opločenja crvenom opekom »na nož« položenom u formi riblje kosti (oznaka B). Fragmenti A i B nedvojbena su dokazi da je praktički čitav prostor (promatran bez pregradnog zida) bio popločan crvenom opekom »na riblju kost«. Nalaz A pokazao je da je zatečeni pločnik od nepravilnih kamenih ploča zapravo mlađi i postavljen u vrijeme adaptacije čitavog prostora, vjerojatno u vrijeme izvedbe pregradnog zida na platou.

Nakon iskopa zemljanog sloja iza uklonjenoga pregradnog zida ukazala su se sljedeća popločenja: pločnik od opeke položene pljoštimice (1) recentan je i uokviren redom većih, nepravilnih, bijelih kamenih ploča (2). Na poziciji 3 i 4 pločnici su izvedeni od kamenih ploča postavljenih »na nož«. Ploče su uglačane od hodanja. Posebno je zanimljiv pločnik (4) koji je izveden u formi srednjovjekovnih ulica s trakama od kamenih ploča koje razdjeljuju polja kamenja položenog »na nož«.<sup>16</sup> Pronađeni fragment opeke »na riblju kost« (zaokruženo) pokazuje da je popločenje opekama starije od navedenih fragmenata pločnika od kamenih ploča. Važno je otkriće pravocrtni red kamenih ploča »na nož« (5) što je nastavak rubnika srednjeg kanala platoa. To nam dokazuje da je srednji kanal platoa u svojoj izvornoj fazi bio izveden do samog bedema tj. sjeveroistočne granice platoa.

### *Spolije*

Tijekom istražnih radova otkriveno je sedam značajnijih spolija na različitim pozicijama ili slojevima platoa koje se ovdje donose:

#### 1. Barokne profilacije

U nizu sjekomičnih kamenih ploča koje razdvajaju srednji kanal platoa pronađene su dvije spolije s baroknim profilacijama. Vjerojatno su postavljene u vrijeme adaptacije popločanja, tj. u vrijeme izvedbe pregradnog zida na platou.

#### 2. Profilirana opeka

U pločniku, 50 cm od kamenog poklopca (prema jugozapadu) pronađena je omanja spolija, profilirani komad crvene opeke. Profilacija u formi četvrtine kruga ima visinu 5 cm, a ukupna visina spolije je 6 cm, dok je širina nađenog fragmenta cca 10 cm. Može se pretpostaviti da je spolija bila dio nekog vijenca na pročelju nepoznatog objekta.<sup>17</sup>

#### 3. Fragment kamenoga skošenog praga

Fragment kamenog praga sa skošenjem pronađen je uz označenu bunarsku krunu. Vjerojatno je pripadao kakvom otvoru (prozoru ili vratima). Takvi otvori

<sup>16</sup> I. Šprljan, nav. djelo, str. 14, 15.

<sup>17</sup> Sličan vijenac, ali od žute opeke zatečen je na kući Chiabov u povijesnoj jezgri Šibenika; u: I. Šprljan, »Vijenac u bojama s kuće Chiabov«, *Šibenski list*, 10. srpnja 2004., str. 11.



sa skošenjima tipološki pripadaju medijevalnom sloju arhitektonskih detalja.<sup>18</sup>

#### 4. Spolija s motivom riblje ljuske

Kameni ulomak dimenzija 6 x 3.8 cm s oblinom u obliku izduženoga polukružnog luka visine 2.5 cm ima motiv sitnih ribljih ljuski i pronađena je u recentnom nasipu koji je pokrivao dio originalnoga pločnika srednjeg kanala platoa. Nije poznato kojem je arhitektonskom elementu spolija pripadala. Inače, motiv riblje ljuske čest je motiv rimskih i kasnije starokršćanskih spomenika, ali se isti detalj rabi i mnogo kasnije.<sup>19</sup>

#### 5. Renesansne spolije

U recentnom zbijenom nasipu (mjesto nalaza označeno) pronađena je grupa kamenih spolija. Najveća spolija ima dimenzija 25 x 11 cm i predstavlja fragment nekog vijenca renesansnih stilskih karakteristika, a ujedno je i kvalitetan klesarski rad.<sup>20</sup>

#### 6. Gotička profilacija

Prilikom uklanjanja pregradnog zida pronađena je (na označenom mjestu nalaza) kamena spolija s gotičkom profilacijom. Nalaz je bio otprilike 70 cm od sloja vodonepropusne žbuke. Visina profilacije je 11cm, a širina nalaza 10.5 cm. Profilacija je tipična za gotičko razdoblje i nalazimo ju na mnogobrojnim gotičkim monoforama ili pak vijencima gotičkih kuća u Šibeniku.

#### 7. Kanelirani fragment kamenog praga

Prilikom uklanjanja pregradnog zida otkrivena je u njemu spolija renesansnih stilskih karakteristika.<sup>21</sup> Naime, riječ je o kaneliranom fragmentu nekoga kamenog praga (vjerojatno prozora). Širina spolije je 16 cm, a visina 22 cm.

### *Filtriranje vode*

U sustavu filtriranja (čišćenja) vode na platou treba razlikovati dvije vrste vode koja je ulazila u sustav. Prva je voda pritjecala u filter površinski (površinska voda-PO), a druga voda koja je odmah ulazila između opeka u tzv. procijedni sloj pijeska (procijedna voda-PR). Sredinom platoa išao je sabirni kanal s filterima u koju se prikupljala voda s dvije glavne površine platoa (lijevo i desno od sabirnog kanala). Površine su bile nagnute prema sabirnom kanalu (viditi tlocrt i presjek, postojeće stanje) kako bi se površinska i procijedna voda usmjerile prema filterima.

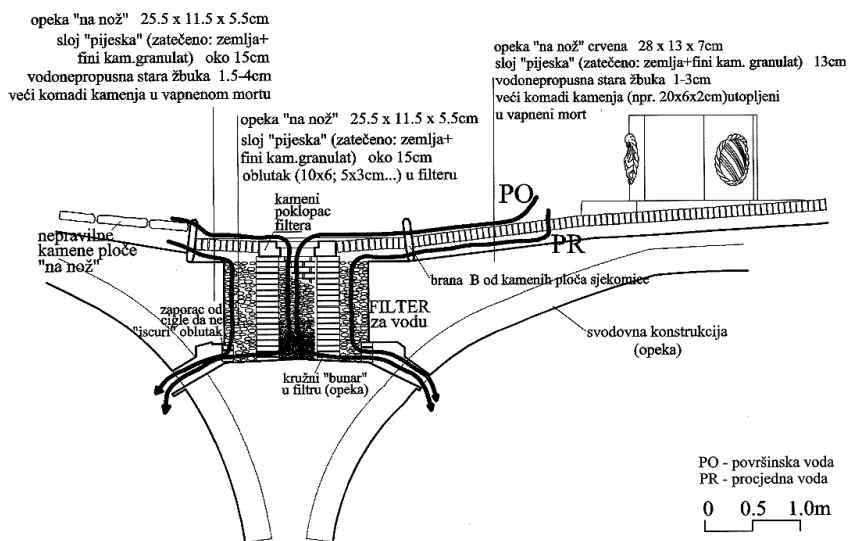
<sup>18</sup> D. Živanović, »Vrata i monumentalni portali dubrovačkih kuća i palata«, *Anali zavoda za povijesne znanosti JAZU*, 26, Dubrovnik, 1988., str. 143, sl. 15.

<sup>19</sup> N. Božanić-Bezić, »Žrnovnički spomenici«, *Prilozi povijesti umjetnosti u Dalmaciji*, 16, Split, 1966., str. 254, sl. 26.

<sup>20</sup> Usporediti s vijencem sličnih karakteristika na sjevernom pročelju šibenske katedrale.

<sup>21</sup> R. Ivančević, »Prilozi problemu djela Jurja Matejeva Dalmatinca«, *Radovi IPU*, 3-6, Zagreb, 1979.-82., str. 31.

Put površinske vode (PO): Ova voda bila je obilnije zastupljena prilikom jakih pljuskova kada se relativno malo kišnice procjeđivalo kroz sloj pločnika. Ta je voda najprije prolazila branu (B) od kamenih ploča na kojoj se zaustavljao krupniji otpad. Zatim je direktno ulazila u okrugli bunar filtera. S obzirom da ova voda nije prošla procijedni sloj pijeska pa je stoga do filtera dolazila bez postupka filtriranja, njezinom čišćenju posvećena je veća pažnja u samom bunaru filtra gdje se voda procjeđivala kroz slojeve različite granulacije kamena i pijeska te na dnu bunara dostigla isti stupanj čistoće kao procjedna voda koja je imala drukčiji put.



Schema filtriranja vode

Put procijedne vode (PR): Za blagih kiša veća se količina vode procjeđivala kroz pločnik (opeke nisu bile povezane mortom) i direktno ulazila u procijedni sloj pijeska koji je ležao na vodonepropusnom sloju žbuke. Ova je voda također prolazila kroz branu (B) od kamenih ploča gdje se mogao zaustaviti neki krupniji otpad. Slijedio je ulaz u bazen filtra, ali u prostor oko bunara u kojem se prema ranijem opisu čistila tzv. površinska voda. S obzirom da je procijedna voda već bila prilično očišćena u sloju pijeska, u filtru je prolazila samo kroz krupni oblutak i potom kroz uljevni otvor ulazila u cisternu. U filtru su se uz uljevne otvore nalazili zaporci od cigli bez morta kroz koje je očišćena voda mogla proći, ali isti zaporci sprječavali su »curenje« krupnog oblutka iz bazena filtra.

### Filteri

Filter br. 1 ima najveći bazen od svih filtera (tlocrtne dimenzije 169 x 97 cm, te dubine koje su slične dubinama u filtru 2 (118-120 s jedne i 114-115.5 cm s druge strane). U filtru (br. 1) nije zatečen kružni »bunar« iz opeke. Čitav bazen

filtra bio je ispunjen nabacanim krupnim oblukom te opekama žute i crvene boje dimenzija 25 x 11.5 x 5.5 cm izmiješanim s nasipom zemlje (pijeska). Izgleda da je ovaj filter bio devastiran ili oštećen, o čemu svjedoči i zatečeni kameni poklopac koji je jedini od šest poklopaca bio zarotiran za oko 45 stupnjeva u odnosu na ostale poklopce. Dno bazena zatečeno je u padovima kako bi voda lakše otjecala prema otvorima. Ukupno su zatečena dva otvora provizorno zatvorena opekama bez morta kako bi se između njih procjeđivala voda u cisternu.

Filter br. 2 izveden je u obliku omanjeg bazena (tlocrtne dimenzije bazena filtera 2 iznose 150 x 90 cm). Točno u sredini bazena je kružni »bunar« izveden od opeke. Na kružni bunar naslonjen je kameni poklopac filtera. Nije nam poznat izgled rešetke (željezne ili kamene) koja je zastirala kružni otvor na poklopcu filtera. Opeka kojom je zidan bunar ima dimenzije 23.5 x 12 x 5 cm i do dubine od 28 cm vezana je vapnenim mortom. Ispod te dubine opeke nisu vezane mortom kako bi se površinska voda koja ulazi u bunar kroz poklopac mogla procjeđivati u okolni prostor bazena filtera. U bunaru se voda procjeđuje kroz tri sloja različite granulacije kamena, a sve je pomiješano s pijeskom (u vrijeme istražnih radova



Filter za vodu s zidanim bunarom od opeke

zatečen je sloj zemlje i finoga, sitnoga kamenog granulata: sitni oblucići promjera 1-3 mm). Prvi, najviši sloj debljine 67 cm ispunjen je krupnijim oblukom (oko 8 cm) i pijeskom, a u ovom sloju nalaze se i male kamene i keramičke spolije. Riječ je o komadima keramičkih posuda što nam pokazuje da se na otvoru kamenog poklopca nije nalazila gusta, već rijetka mrežasta (ili slična) rešetka kroz koju su mogli dospjeti i relativno veći komadi keramičkih posuda razbijenih pri punjenju na platou. Slijedi sloj debljine 14 cm s manjim oblukom (2-8 cm) i pijeskom, a na samom je dnu sloj debljine 31 cm sa sitnim šljunkom promjera 3-8 mm. Nigdje nije pronađen niti jedan komadić ugljena.<sup>22</sup> Zanimljiva je i izvedba dna bazena filtra. Filter 2 ima hrbat po sredini dna na dubini od 117 cm dok su bočne

stranice dna usmjerene prema uljevnim otvorima (po jedan sa svake strane) tako da najniže točke dna filtra imaju dubinu 119,5 i 126 cm (kod uljeva) s jedne te 119 i 122 cm (kod uljeva) s druge strane. Na taj se način vodu padovima dna bazena usmjeravalo prema uljevnim mjestima. Prostor oko kružnog bunara ispunjen je jednolično krupnim oblutkom dimenzije oko 8 cm.

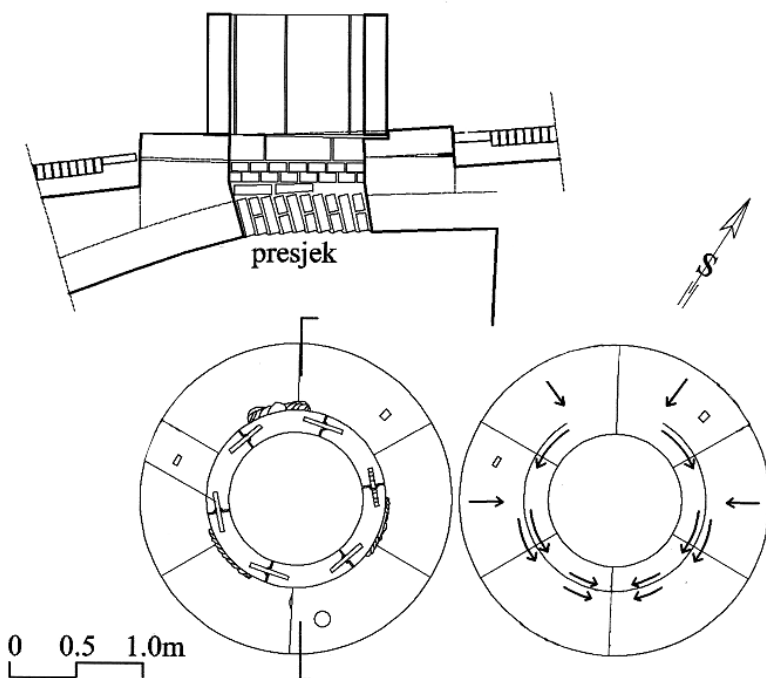
Pri dnu pregradnog zida otkriven je monolitni kamen dim. 89.5 (duž.) x 53 (vis.) x 30.5 cm (šir.) s trolisnom grubo isklesanom perforacijom po čitavoj širini kamena. Na stražnjem dijelu kamena pričvršćena je ploča sastavljena od pet lamela iz kovanog željeza. Lamele su duge 62 cm, široke 8.5 cm i debele 1.5 cm. Svaka lamela perforirana je s dva reda po 14 šupljina. S prednje strane kamena (prema moru) pronađena su u pregradnom zidu dvije opekama zazidane plitke niše (33.5 vis. x 28 šir. x 12 cm dub.). Te su niše prije rušenja pregradnog zida aludirale na nekakve otvore kroz koje je voda protjecala kroz pregradni zid. Izvedbom pregradnog zida prostor platoa odijelio se od novouspostavljene ulice. Na tom prostoru ulice također se prikupljala kišnica, a vjerojatno i s okolnih krovova, kao što je to bio običaj kod mnogih dalmatinskih cisterni.<sup>23</sup> Najniža točka prikupljanja vode bila je upravo na ovom filtru pronađenom u pregradnom zidu koji je služio za predfiltriranje vode koja se potom puštala u srednji kanal platoa gdje se nalazilo pet filtera koju su tu vodu dodatno čistili. Šesti filter koji se tada našao u zoni ulice vjerojatno je zatvoren fiksnim poklopcem da voda ne ulazi, a njegovu funkciju preuzeo je predfilter u pregradnom zidu.

### *Bunarske krune*

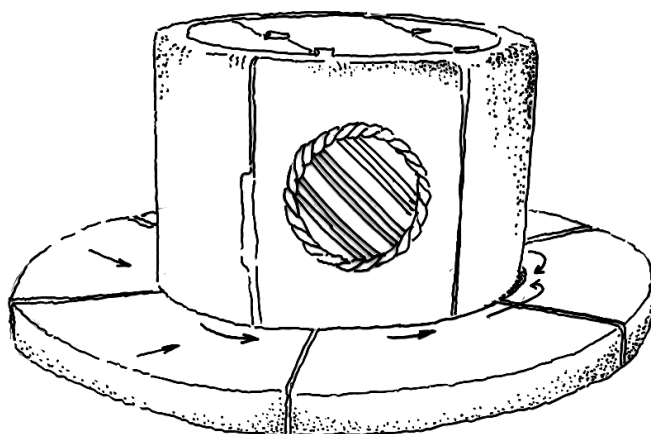
Sve bunarske krune oslonjene su na okrugle kamene baze. Svaka kruna ima 6 fragmenata, a isti broj fragmenata ima svaka pojedinačna baza. Svaka kruna naslanja se na utor uklesan u bazi krune, širok 18.5 cm. Utor se postepeno upušta u bazu krune počivajući s kotom nula i završavajući najnižom kotom utora. Najdublji utor ima kvadratom označenu krunu (najveća dubina utora je 6.5 cm). Svaki element krune ima debljinu 17 cm tako da između krune i baze ide uski kanalčić širine 1.5 cm. Sve kamene ploče baze nagnute su uz svaku krunu cca 2 cm prema kruni. Ta je nagnutost konstanta oko svake krune pa nije riječ o statičkom poremećaju. To je dokazano i uvidom u stanje materijala ispod baze krune u trenutku kada su krune s bazama bile demontirane u cilju restauracije. Nagnutost kamenih blokova baze prema kruni stari su majstori osigurali koso ugrađenim vapnenim mortom (detalj A) u koji su umetane male »kajle« - podmetači (ispod svake baze pronađeno je oko 150 komada malih »kajli« od kamena, opeke, kanalice dimen-

<sup>22</sup> Ugljen se koristi u pročišćavanju vode na primjeru jedne cisterne iz 1898. godine. Projektirao ju je trogirski arhitekt Josip Slade. Cisterna ima filter u kojem kišnica prikupljena s krova najprije prolazi kroz sloj krupnog šljunka (*ghiaia*), zatim dodiruje dno na kojem je sloj biljnog ugljena (*carbone vegetale*) te prolazi slojem krupnog pijeska (*sabbia*) te na kraju slojem finog pijeska (*sabbia fina*). Filter je obložen nepropusnom žbukom (*beton di Santorino*); u: Državni arhiv Split, obiteljski arhiv Slade-Šilović, svežanj 87 D, cisterna uz jedan neimenovan jednokatni objekt. Crtano u Trogiru u listopadu 1898. god.

<sup>23</sup> S. Piplović, »Stari bunari u Splitu«, *Kulturna baština*, 20, Split, 1990., str. 90.



Pravci prikupljanja prolivene vode i smjer ponovnog uljevanja u cisternu



Izgled karakteristične bunarske kruna



zija 10x6, 8x7, 7x6 cm itd.<sup>24</sup> Iste »kajle« korištene su i prilikom ponovne montaže kruna.). Dakle, svjesno su kameni blokovi baze izvedeni s padom prema kruni. Na poziciji najniže točke utora otkriveni su isklesani procjepi za uljev vode. Čitav sustav temeljio se na štednji vode koja se pri vađenju prolijevala oko krune. Sva prolivena voda (tada od neprocjenjive vrijednosti u doba suša i opsada) slijevala se prema kruni, uskim kanalom dolazila do najniže točke utora te kroz isklesane procjepe ponovno se vraćala u bezdan cisterne.<sup>25</sup>

Svaka kruna sastoji se od šest fragmenata međusobno povezanih »na pero« (polukružna izbočina jednog fragmenta ulazi u polukružnu udubinu drugog).<sup>26</sup> Fragmenti su s gornje strane međusobno povezani sponama iz kovanog željeza koje su zalivene olovom. Svaka spona ima po dva svinuta kraka koji su dodatno zarezani »na hladno« zasjecima što povećava stabilnost spoja. Spone takvog tipa pridržavale su i grupu od tri renesansna grba na sjevernoj kuli tvrđave sv. Mihovila.<sup>27</sup> Prilikom demontaže kruna pokazalo se da krune nisu bile spojene nikakvim sponama s kamenom bazom. Relativnu stabilnost kruna u donjoj zoni osiguravali su utori napravljeni na bazama kruna koji su omogućavali da se krune u donjoj zoni drže »na okupu«.

### *Faze platoa Četiri bunara*

#### Faza I. (medijevalna - XV. st.)

Prema rezultatima istražnih radova prostor Četiri bunara izvorno je bio popločan crvenom opekrom složenom sjekomice »na riblju kost« (oznaka A). To je bio jedinstveni prostor za prikupljanje vode u cisternu kojem je bio pridružen i prostor B (pretpostavljena površina prostora B prikazana je na tlocrtu I. faze).

#### Faza II. (XVII./XVIII. st.)

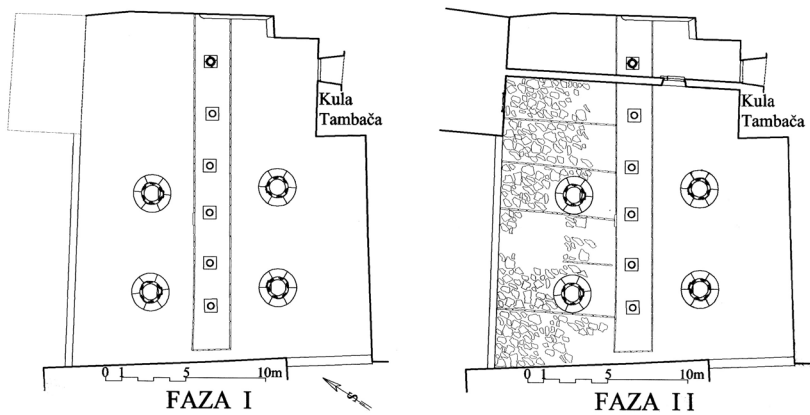
Izgradnjom objekata (N) nastala je potreba izvedbe komunikacije (U). Tako je naplovna površina podijeljena pregradnim zidom (P) na dva dijela. Prvi, veći dio nastavio je figurirati kao naplov cisterne. Dio ovog prostora i dalje je ostao popločan opekrom »na riblju kost« (A). Izgleda da je u to vrijeme obnovljen stari pločnik pa je lijevi dio platoa popločan nepravilnim kamenim pločama (K). Prostor komunikacije (U) vjerojatno je tada prestao funkcionirati kao naplovna površina za prikupljanje vode u cisternu pa je popločan uglavnom kamenom »na nož« u stilu starih uličnih pločnika. Pomoću predfiltra (s perforiranim lamelama iz kovanog željeza) ugrađenog u zid propušta se prikupljena voda na sabirni kanal platoa gdje se dodatno čisti u filterima (presjek 1-1).

<sup>24</sup> Prilikom restauracije kruna iste »kajle« korištene su pri ponovnoj montaži kruna.

<sup>25</sup> I. Šprljan, »Kako se štedila voda na „4 bunara“«, *Šibenski list*, 26. lipanj 2004., str. 14. Štednja se vjerojatno isplatila ljeti. Valjda se procjenilo da bi voda, koja bi u slučaju drukčije nagnutosti baze odlazila u procijedni sloj, uslijed visoke temperature tog sloja brzo hlapi-la.

<sup>26</sup> I. Šprljan, »Bunarske krune u šibenskim eksterijerima«, *Radovi Instituta za povijest umjetnosti*, 22, Zagreb, 1998., str. 36-37, tabla II.

<sup>27</sup> I. Šprljan, »Držači renesansnih grbova«, *Šibenski list*, 12. lipanj 2004., str. 12.



U završnoj fazi (vjerojatno 19./20. st.) komunikacija U se nasipava, a ulaz na plato se denivelira.

## THE FOUR WELLS CISTERN IN RENAISSANCE ŠIBENIK

Joško Čuzela – Ivo Šprljan

In the Middle Ages, Šibenik was chronically short of water. In the city there was a paucity of structures for water supply, the construction of which was thus promoted by the reformed city statute of the 14<sup>th</sup> century. At that time there was just a single public water supply feature, a cistern that was built in the area between the town hall and St James Cathedral. Water was brought in from Vodice, but when this became dangerous, the city decided to build, with the help of Venice, a large new cistern. From 1446 a cistern was built that was called “the four-wells cistern”. It was a considerable civil engineering exploit for the 15<sup>th</sup> century, one undertaken by Jakov Correr of Tranio. The well heads on the terrace of the cistern were made by Juraj Mihajlov of Zadar and Marko Petrov from Apulia. A number of 15<sup>th</sup> century sources concerning the construction of the large new cistern are extant, and an analysis of them and the state as found shows that the structure has come down to us in its original form with the slightest of modifications.

In parallel with the recent renovation of the cistern, investigation operations on the plateau were carried out. They were done from March to June, 2004. When a good deal of the plateau was uncovered, an original paving with red brick in a fish-bone bond was determined, as well as the composition of the layers of the plateau. The arches were made of brick, but in one part of tufa. By gradual probing, the original manner of water filtration was determined. The rainwater was concentrated in the central collection channel, where there were six water filters. More detailed research showed the composition of the characteristic filter, composed of a pool filled with pebbles, and a central circular pool for fine filtration. The well heads were done in circular form on a stone base leaning in towards the well head, the result being that any water spilled would be directed back into the cistern, which was an original manner of saving water around the well head. The well heads were not fixed to the base, only the parts of the well head to each other. The anchors or clamps that kept these parts together were of iron, cut at the ends “cold” for the sake of a better bond with the molten lead. On the plateau seven valuable items of spolia were discovered, on the whole architectural details of unknown structures. The research works were very complex and provided fresh knowledge about the way in which this kind of communal medieval structure in Dalmatia was constructed.

