

## ORIGAMI

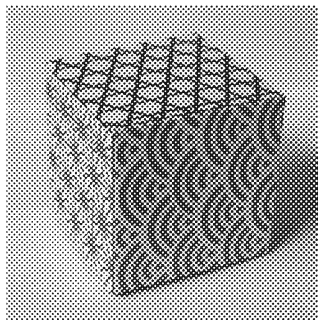
BRUKLER

Franka Miriam Brückler, Zagreb

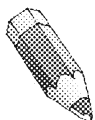
### MATEMATIČKI ORIGAMI

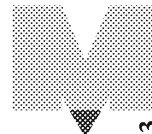
**D**a matematika ne može bez papira, znade valjda svatko – ta kako bismo bez papira rješavali malo dulje zadatke? No, za takvo što treba nam i nekakva pisaljka. Matematika s papirom, a bez pisaljke – to je ono s čime ćeš se u ovoj rubnici susretati počevši od ovog broja *Matke*. Naime, pomoću jednog ili više listova papira možete savijanjem *raditi* matematiku. Tako se tehnikom origamija (japanska umjetnost izrade predmeta savijanjem papira, bez lijepljenja) mogu izraditi razni modeli mnogokuta i geometrijskih tijela. Savijanjem papira mogu se provoditi i geometrijske konstrukcije, a i još ponešto. No, o tom potom.

Za zagrijavanje, u ovom broju upoznat ćete klasik modularnog origamija – *Jacksonovu kocku*. Modularni origami je tehnika origamija koja se od klasičnoga razlikuje po tome što se konačni model sastavlja od više dijelova, tzv. modula. Kao i u običnom origamiju, lijepljenje je zabranjeno, a rezanje je dopušteno eventualno na početku kako bi se papir sveo na prikladan format. Tehnikom modularnog origamija mogu se izraditi mnoga geometrijska tijela (poliedri), u pravilu bitno lakše nego običnim origamijem. Jacksonova kocka nazvana je po Paulu Jacksonu (<http://www.origami-artist.com/>), umjetniku koji ju je osmislio, i jedan je od najjednostavnijih modela modularnog origamija.

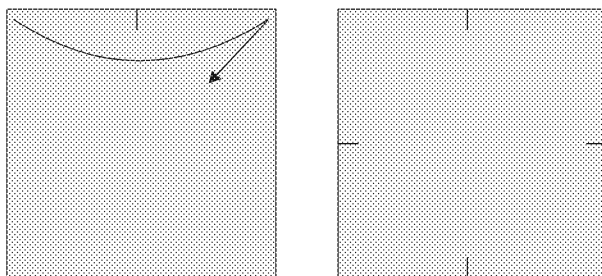


Želite li napraviti Jacksonovu kocku, treba vam šest jednako velikih kvadratnih listova papira. Nije potreban poseban papir za origami – obični listovi iz kvadratnog blokića sasvim će dobro poslužiti. Svih šest listova savije se na isti način: prvo se presavijanjem vrha na susjedni vrh označe sva polovišta stranica (vidi slike).

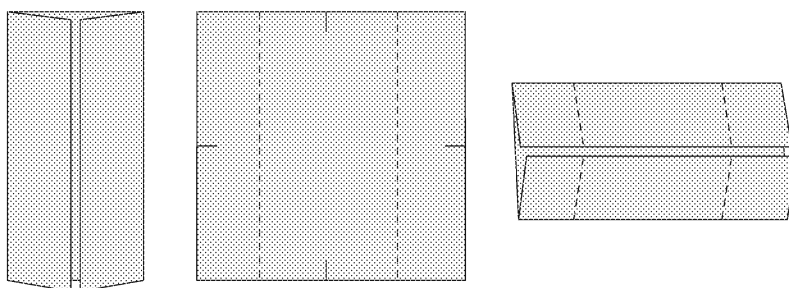




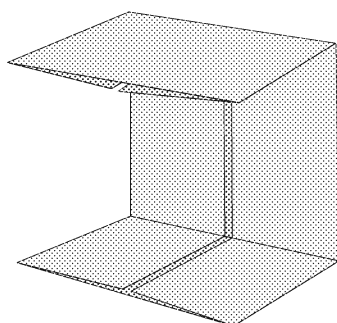
Pazite da pritom papire ne savijete skroz popola – središnji dijelovi treba-ju ostati ravni ako želite lijepu kocku!



Sa svakim od kvadrata sada radite sljedeće: po dva nasuprotna ruba savijete na sredinu kao da zatvarate vrata ormara (slika dolje lijevo). Otvorite pa isto učinite s druga dva nasuprotna ruba i nakon toga više ne rasklapate (slika dolje desno).



Na kraju pojačate sve postojeće linije savijanja prema strani s prorezom tako da dobijete konačne module oblika kao na posljednjoj slici uz ovaj tekst.



Takvih šest modula bez lijepljenja složite u kocku koja mora biti stabilna (test: lagano je bacite u zrak - ne bi se smjela raspasti :-)).

Kako složiti? Pa nećemo baš sve otkriti – neka to bude *puzzle* ;-)! Dobru zabavu do nekog sljedećeg broja!

