

# Montažno-demontažna sanitarna jedinica

Duška Fric

## Ključne riječi

montažno-demontažna sanitarna jedinica, tvornička izrada, predgotovljavanje, građevina, ugradnja, elementi jedinica

## Key words

prefabricated sanitary unit, factory fabrication, prefabricating, structure, installation, elements of units

## Mots clés

bloc sanitaire préfabriqué et démontable, fabrication en usine, préfabrication, bâtiment, mise en œuvre, éléments des blocs sanitaires

## Ключевые слова

монтажно-демонтажная санитарная единица, заводское изготовление, подготовка, сооружение, монтаж, элементы единиц

## Schlüsselworte:

montierbar-demontierbare sanitäre Einheit, fabrikmäßige Herstellung, Vorfertigung, Bauwerk, Einbau, Elemente der Einheit

D. Fric

Stručni rad

## Montažno-demontažna sanitarna jedinica

Opisane su montažno-demontažne sanitarne jedinice koje se tvornički izrađene kao cjeline ugrađuju u građevine. Istaknute su prednosti ugradnje takvih jedinica i u novogradnjama i pri adaptacijama. Detaljno je opisan način njihove izrade, prikazani su elementi, način njihova spajanja te materijali iz kojih su izrađeni. Istaknute su prednosti proizvodnje i ugradnje takvih sanitarnih jedinica u pogledu kvalitete, brzine izvedbe i cijene u odnosu prema klasičnom načinu izvedbe.

D. Fric

Professional paper

## Prefabricated sanitary unit

Prefabricated sanitary units that are installed into buildings as fully operational factory-made units, are described. Advantages gained by using such units, either in new buildings and in remodeling and alteration work, are emphasized. The method used in fabrication of such units is described in detail, individual elements and their component materials are presented, and the way in which they are linked together is outlined. Benefits to be gained by fabrication and installation of such sanitary units, particularly as to quality, speed of installation and price, are shown through comparison with units made in traditional way.

D. Fric

Ouvrage professionnel

## Blocs sanitaires préfabriqués et démontables

L'article décrit les blocs sanitaires préfabriqués et démontables, fabriqués en usine et prêts à la mise en œuvre dans les bâtiments. On souligne les avantages de la mise en œuvre de tels blocs dans les constructions neuves et lors des rénovations. La méthode de leur fabrication est décrite en détail, avec une présentation de leurs éléments, de la méthode de leur assemblage, ainsi que des matériaux avec lesquels ils sont fabriqués. On précise les avantages de la fabrication et de la mise en œuvre de ces blocs sanitaires par rapport aux constructions classiques sur le plan de la qualité, de la rapidité d'exécution et du prix.

Д. Фриц

Отраслевая работа

## Монтажно-демонтажная санитарная единица

В работе описаны монтажно-демонтажные санитарные единицы, которые, поскольку изготовлены на заводе, как единые целые, монтируются в сооружения. Подчеркнуты преимущества таких единиц и в новостройках и при адаптациях. Детально описан способ их изготовления, показаны (представлены) элементы, способ их соединения, а также материалы, из которых изготовлены. Подчеркнуты преимущества производства и монтажа таких санитарных единиц в отношении качества, скорости изготовления и цены по сравнению с классическим способом производства.

D. Fric

Fachbericht

## Montierbar-demontierbare sanitäre Einheit

Beschrieben sind montierbar-demontierbare sanitäre Einheiten die fabrikmäßig vorgefertigt in das Bauwerk als Ganzheit eingebaut werden. Hervorgehoben sind die Vorteile des Einbaus solcher Einheiten bei Neubauten und bei Umbau. Detailliert beschreibt man deren Herstellungsweise, dargestellt sind die Elemente, deren Verbindungsweise und die Baustoffe aus denen sie hergestellt sind. Hervorgehoben sind die Vorteile der Herstellung und des Einbaus solcher sanitärer Einheiten betreffend die Qualität, sowie Geschwindigkeit und Preis der Ausführung im Verhältnis zur klassischen Ausführungsweise.

Autor: **Duška Fric**, dipl. ing., The Louis Berger Group, inc., Boškovićeva 7, Zagreb

## 1 Uvod

Sanitarna je jedinica u načelu prostorni element koji se u cijelosti izrađuje i oprema u tvornici te se kao predgotovljeni proizvod prethodno ispitan ugrađuje u objekt.

Na sadašnjem je stupnju razvoja tehnologije u svijetu sanitarna jedinica jedan od najznačajnijih elemenata industrijalizacije instalacijskih i završnih radova u građevinarstvu, budući da je to često jedan od najskupljih i najkompliciranijih dijelova zgrade. Trend prijelaza iz klasično izvedene kupaonice i instalacijskog čvora u kompletne ćelije ili komponibilne jedinice postao je u svjetskim razmjerima, posebno posljednjih godina, izvanredno brz, uz istodobni porast produktivnosti i kvalitete.

Kupaonica kao najskuplji dio stana (oko 5 puta skuplji od prosječnog  $m^2$  stambene površine), ujedno je i «srce» stana, ne može više biti izdvojen od suvremenih proizvodnih postupaka koji znače uštedu u energiji, radnoj snazi, skraćanju rokova gradnje objekta te smanjenje troškova gradnje.

Tehnološki je razvoj u svijetu, uz uvođenje serijske proizvodnje, uveo takve postupke, materijale i strojeve koji opremljenu kupaonicu izrade na «tekućoj traci» za samo 40 radnih sati. Konstrukcija i tehnologija proizvodnje riješeni su tako da potpuno odgovaraju zahtjevima fleksibilnosti i otvorenosti arhitektonskog projektiranja.

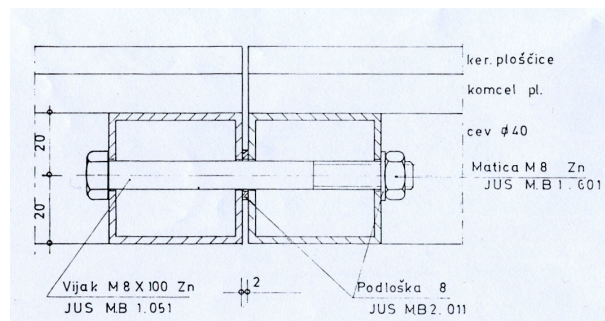
Klasičan način izrade sanitarnih prostora, po veličini relativno malog, obično je «usko grlo» finalizacije objekta, čija izrada donosi niz tehnoloških i organizacijskih problema. Prema nekim istraživanjima provedenim u Njemačkoj kasnih osamdesetih godina ugradnjom sanitarnih predgotovljenih jedinica rok izgradnje skraćuje se i do 25%, adekvatno tome i troškovi gradnje.

Zidna kao i stropna konstrukcija sanitarne jedinice podnose samo minimalna opterećenja. Stropna konstrukcija nije prohodna čak ni u tijeku montaže. Sanitarne jedinice nisu priređene za ugradnju jedna na drugu, već za ugradnju među nosive međukatne konstrukcije.

## 2 Tehnički opis montažno-demontažne sanitarne jedinice

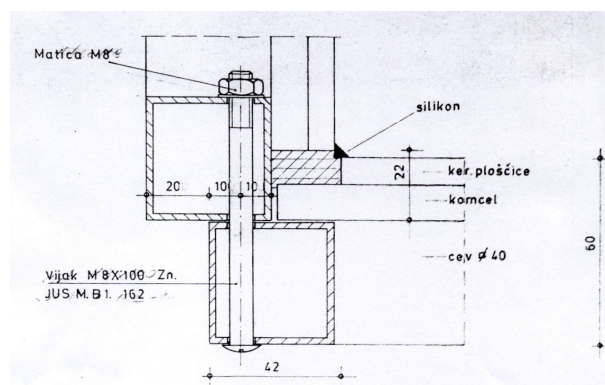
Montažno-demontažne sanitarne jedinice građevinski su i instalacijski ugradljive na mjestu namjenske uporabe. Sastavljene su od više pojedinačnih montažnih građevinskih i instalaterskih elemenata te dijelova opreme koji su izrađeni u tvornici. Pripremljeni su tako da ih monter mogu ručno prenositi po unutrašnjosti zgrade i ručno sastavljati odnosno montirati. Glavni građevinski elementi su vertikalni i horizontalni uokvireni višeslojni paneli, antikorozijski otporni odnosno premazima zaštićeni metalni ili drveni okviri s horizontalnim i vertikalnim ukrucenjima.

Vertikalni paneli su zidni, izrađeni u jednakim etažnim visinama i različitim formatnim širinama s osnovnom debljinom od 50 mm kojoj se u konačnoj izradi dodaje još debljina unutarnje keramičke obloge.



Slika 1. Spoj zidnih panela

Horizontalni paneli su stropni i eventualno podni s ukupnom debljinom 60 mm te u komadu, oblikom i formatnim dimenzijama prilagođeni bilo kojem tlocrtu, odnosno izvedbi sanitarne jedinice. Pri eventualnim podnim elementima dodaje se debljina keramičke podne obloge. Podni panel nije standardni element sanitarne jedinice, već se prilagođava pojedinim projektnim rješenjima. Horizontalni vezni okviri su donji podni i gornji stropni. Izrađeni su od metalnih profila, oblikovno prilagođeni tlocrtu jedinice te su glavni elementi za povezivanje montažnih panela radi postizanja i osiguranja stabilnosti jedinica. Donji podni okvir je također sidreni; jedinicu osigurava od vodoravnih djelovanja.



Slika 2. Spoj ugaonih panela

Vertikalni metalni okvir je za panele koji nose zahodsku školjku i vodokotlić. Pričvršćuje se vijčanim vezama na donji dio vanjske strane panela tvorničkom pretpripremom. U osnovi je taj okvir neposredni nosač školjke i vodokotlića, a ujedno je i nosač dijela vodovodne i kanalizacijske instalacije. Sanitarne su jedinice finalizirane unutarnjim zidnim keramičkim oblogama, stropnim premazima i svim potrebnim instalacijskim napravama i elementima uporabne opreme prema projektnim rješenjima.

Montažni elementi, dijelovi, postupci i pripomoćci za montažu su ili tipski (standardizirani i katalogizirani) ili su unikatni, odnosno posebno priređeni i izvedeni za pojedine primjere. Elementi su u tvorničkoj izvedbi odnosno pripremi alternativno finalizirani u cijelosti ili u većem ili manjem dijelu te završno po namjenskoj ugradnji odnosno montaži.

Paneli su alternativno izrađeni za ugradnju i kao *rohbau* elementi koji se u cijelosti finaliziraju nakon namjenske ugradnje. Za bilo kakve uvjete pojedinačne ili serijske namjenske ugradnje montažno-demontažne sanitarne jedinice, izrađuju se projekti za izradu i pripremu građevnih i instalacijskih elemenata i opreme te za sredstva, načine i postupke sastavljanja i ugradnje, odnosno montaže jedinica sa svim potrebnim detaljima, specifikacijama i osnovnim tehničkim uvjetima. Takvim je pristupom sanitarna jedinica već u fazi pripreme tvornički prilagođena za svaki prostor, za sve zahtjeve naručitelja i što se tiče načina i što se tiče postupaka sastavljanja i ugradnje, odnosno montaže u bilo kakvim uvjetima.

### 3 Svojstva i izvedba višeslojnih panela

Paneli su sastavljeni odnosno izrađeni od različitih materijala i višeslojni su.

Izrađeni su u formatnom obliku i različitim veličinama, debljina im je 30 mm za zidne i 40 mm za stropne i eventualno podne panele, bez ili sa mjestimičnim poprečnim i/ili uzdužnim ojačanjima ili bez njih te ukrutama. Drvo je impregnirano s bogatim mineralnim penetracijskim premazom, prilagođenim zahtjevima sanitarnih prostora, koji je bez mirisa te istovremeno smanjuje gorljivost, a nije problematičan zbog samog sastava panela. Međuprostor između okvira i ukruta zapunjen je rastegnutim impregniranim papirnatim saćem 125 do 150 g/m<sup>2</sup> obostrano prilijepljenim na obložne gipskartonske ploče.

Gipskartonske ploče debljine 10 mm, koje u proizvodnji nisu posebno impregnacijski obrađene, u masi su modificirane ojačanjem celuloznim vlaknima i iskazuju difuzijsku otpornost.

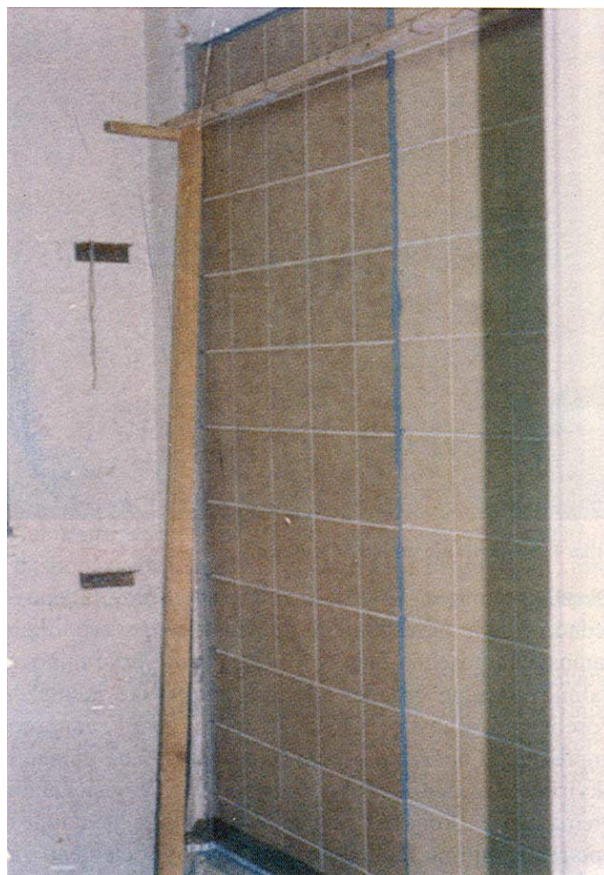
Unutarnja strana panela od gipskartonskih ploča obrađena je penetrirajućim impregnacijskim premazom, i to jednostrano na slobodnim površinama koje su okrenute na unutarnju stranu odnosno koje nose finalnu keramičku oblogu (zid) odnosno finalni unutarnji nalič. Difuzijska otpornost gipsceluloznih ploča obradom je znatno povećana.

Na unutarnjim površinama su zidni i eventualno podni paneli preko impregnacijskog premaza finalno obrađeni lijepljenom keramičkom oblogom i brtvljenim reškama širine 3 mm. Stropni paneli su impregnacijskim premazom finalizirani soboslikarskim naličem.

### 4 Faze izrade

Izrada panela je višefazna i u svim se detaljima i fazama odvija strogo i precizno po nacrtima i specifikacijama pojedinog projekta. Svaka faza je međusobno fakultativno ili obvezatno vremenski i prostorno odvojena.

Osnova izrade i «montažnosti» panela su višeslojni paneli u *rohbau* izvedbi, koji su posebno tvornički izrađeni, a obuhvaćaju sastav materijala i slojeva prethodno opisanih (okvir od impregniranog drveta ili antikorozivno zaštićenih metalnih profila). To je prva faza izrade, odnosno proizvodnje panela. Moguće je da bude odvojena od ostalih faza i da je izvodi specijalizirani proizvođač.



Slika 3. Unutarnja obrada panela

U okviru izrade, odnosno pripreme *rohbau* elementa, a u skladu s projektom, ugrađuju se i različiti sidreni elementi, fleksibilne cijevi za elektroinstalaciju; izvode se predviđeni otvori i izrezi za instalacije i opremu. Obrada unutarnjih gipsceluloznih ploča «sirovog» elementa s penetracijskim impregniranim premazom izvodi se:

- radi sniženja difuzijske propusnosti uspostavljene difuzijske (parne) brane u smjeru iz prostora sanitarne jedinice prema van, odnosno u međuprostor panela

- poradi sniženja upijanja vode, odnosno poboljšanje hidrofobnosti i otpornosti prema vlazi
- radi utvrđivanja bolje nosivosti i prijemljivosti s ljepilima odnosno mortom keramičke obloge.



Slika 4. Sastavljanje sanitarne jedinice

Obrada premazom uključuje se kao druga faza u neposredno opisanu prvu fazu izrade panela ili se izvodi kao samostalna posebna faza tvorničke obrade prije njihove daljnje konačne obrade, odnosno namjenske montaže. Posebna pozornost posvećena je dobroj obradi, odnosno impregnaciji obodnih, rubnih površina gipsane obloge i okvirima. Izrađeni «sirovi» elementi s impregnacijskim premazom za konačnu se namjenu završno obrađuju i upotrebljavaju na različite načine. «Sirovi» elementi za zidne panele i za eventualne podne tvornički su finalno obrađeni s unutarnjom keramičkom oblogom, koja je zapravo treća faza, nakon čega slijedi građevinska montaža na mjestu namjenske uporabe. Građevinski montirani mogu biti i bez keramičke obloge i tek poslije ugradnje u istom smislu finalizirani, a što je alternativna treća faza. Stropni elementi dobivaju svoj finalni nalič nakon montaže i nakon izvršenja svih finalizacijskih radnja na zidnim panelima.

Redoslijed postupaka izvedbe je sljedeći:

- impregnacija drva za letvaste okvire posebnim impregnacijskim premazom gipsceluloznih ploča posebno pripremljenim sredstvima ili premaz metalnih okvira antikorozijskim sredstvom
- lijepljenje proizvodno neimpregniranih gipsceluloznih ploča na drvene okvire i ulaganje papirnatog saća specijalnim višekomponentnim ljeplilom
- izvođenje penetracijskog impregnacijskog premaza gipsceluloznih ploča posebno pripremljenim sredstvima
- puno lijepljenje keramičke obloge hidrauličkim ljeplilom točno određene konzistencije i količine vode za miješanje
- brtvljenje rešaka između keramičkih pločica specijalno visokovlagootpornom, vodonepropusnom i biološki inertnom masom
- izrada finalnog naliča stropa čvrstim vlagootpornim i biološki neaktivnim nepigmentiranim ili pigmentiranim premazima

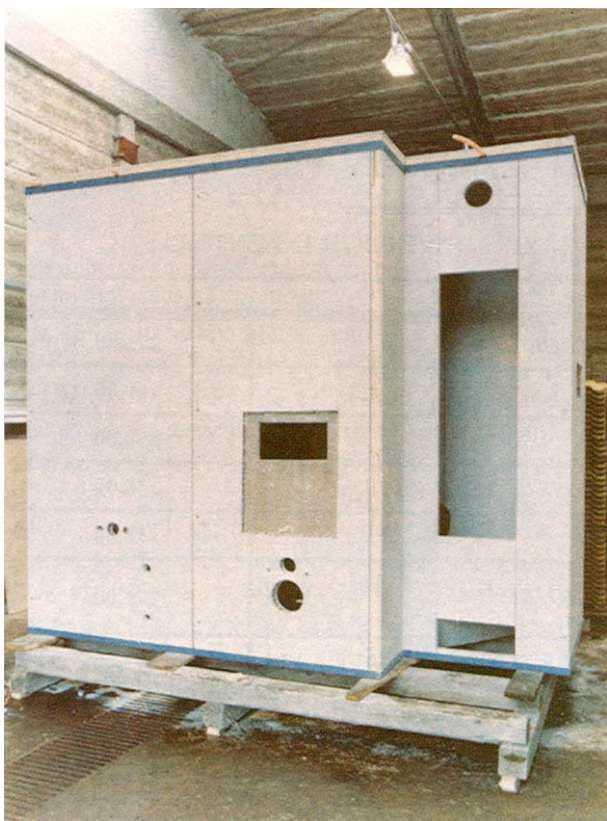
Svi su postupci, uporabljeni materijali i rješenja atestirani, a i sastavljiva, odnosno montažno-demontažna sanitarna jedinica kao finalni proizvod.

## 5 Montaža sanitarnih jedinica

Postavljanje, odnosno ugradnja se s obzirom na postupke i redoslijed izvodi prema projektu montaže. Na priređenu podlogu postavlja se donji podni vezivni (i sidreni) okvir koji se vijcima pričvrsti za izniveliranu podlogu. Montaža zidnih elemenata počinje s dvama susjednim ugaonim zidnim panelima koji se međusobno spajaju po vertikalni vijčanim vezama i vezama na pero i utor. Montažni spojevi dvaju ugaonih elemenata su alternativno dilatacijski s prostorskim fugama po cijeloj kontaktnoj površini, što se regulira gumenim ulošcima na mjestima pričvršćenja, ili su navedeni spojevi brtvljeni bez fuga i uložaka kada su izvedeni kao kutne fuge za brtvljenje gipsceluloznih ploča i keramičke obloge. Glede vijčanih spojeva bitno je da ili bude povećan podložak između glave vijka i krhke obloge panela ili da glave vijka budu udubljene u letve okvira panela. Međusobna veza panela vertikalnim montažnim spojevima u ravnini zidova postiže se izvedbom veze na pero i utor, pri čemu su utori urezani u okomite letve okvira panela. Pera, debljina kojih nije manja od 1/5 debljine okvira, su od tvrdoga drva ili drugog kompaktnog i čvrstog materijala. Ojačana izvedba te veze značajna je radi postizanja dobrog i trajnoga nosivog sudjelovanja susjednih panela, a što je posebno važno za panele koji su opterećeni konzolnim elementima opreme, npr. zahodska školjka, umivaonik... Takvi su montažni spojevi dilatacijski s prostornim fu-

gama po cijeloj kontaktnoj površini, što je regulirano dubinom utora i širinom pera.

Na postavljene zidne panele položi se gornji, stropni okvir za povezivanje i stropni panel; on se zajedno s okvirom za povezivanje, odnosno kroz njega vijčanom vezom pričvrsti u gornje horizontalne letve okvira zidnih panela, tako da svaki panel drži po dva vijka. Gledano na obodne rubove stropni paneli imaju formatni oblik i veličinu vanjske dimenzije sanitarne jedinice. Po obodu ti paneli imaju urezane uture za širinu gornjeg nalijeganja stropnog okvira za povezivanje i s određenom visinom od donjeg ruba vodoravno položenog panela, odnosno od donjeg ruba drvenog okvira panela. Stropni paneli, dakle, naliježu veličinom utora na gornju horizontalnu površinu okvira za povezivanje, tako da je cijela donja, tj. unutarnja vidljiva površina panela "utopljena" u okvir, odnosno prostor sanitarne jedinice za približno 2 cm.



Slika 5. Montažno-demontažna sanitarna jedinica

Presjek i način utvrđivanja dimenzija gornjeg okvira za povezivanje, a prema tlocrtnim mjerama sanitarne jedinice, detalji polaganja okvira na zidne panele, nalijeganje stropnog panela na okvir za povezivanje i međusobno pričvršćivanje tih elemenata posebno su detaljno obrađeni.

Svi montažni spojevi, a to su okomiti spojevi između zidnih elemenata (kutne vijčane veze i u ravninama zi-

dova veze na pero i utor), te spojevi među okomitim i vodoravnim elementima (zidovi, stropovi, podovi) završeno su obrađeni alternativnim izvedbama. Sve gipscelulozne (i drvene) površine dijelova u presjeku spojeva fuga, koje su zapunjene odnosno obrađene masom za brtvljenje, prethodno su obrađene s penetracijskim impregnacijskim premazom u izvedbi na načine i iz razloga kako je već prije navedeno.

Kada se sanitarne jedinice sastavljaju, odnosno montiraju iz panela koji su prethodno tvornički ili na drugom mjestu prije montaže pojedinačno finalizirani s lijepljenjem i po dodirnim reškama brtvljenom keramičkom oblogom, impregnirane se reške svih montažnih spojeva brtve trajnoelastičnim silikonskim ili disperzijskim akrilnim kitovima.

Poboljšana je izvedba kada se dio presjeka rešaka (dubina pod keramičkom oblogom) zapuni ekspanziranom polietilenom pri čemu se upotrebljavaju trajnoelastični silikonski i akrilni kitovi.

Konačna obrada panela koji su premazani naličima, a to su uglavnom stropni, izvode se uvijek nakon završetka svih drugih završnih radova.

## 6 Zaključak

U konstruktivnom i u materijalno-tehnološkom i tehničkom pogledu, rješenja s ugradnjom montažno-demontažnih sanitarnih jedinica učinkovita su i povoljna. Njima se postiže i niska ukupna težina sanitarne jedinice i težina pojedinog elementa. Ugrađuju se kao trajni unutarnji element zgrade, koji mora sam za sebe zadovoljiti prethodno naznačene građevinske i sanitarno tehničke zahtjeve.

Sanitarne jedinice po materijalnom sustavu i konstrukcijskoj izvedbi sadrže elemente koji osiguravaju minimalnu toplinsku akumulativnost njihovih «kućišta» i toplinsku izolaciju unutarnjeg prostora.

Akustika sanitarne jedinice ovisi prije svega o instalacijskoj opremi i izvedbi samih instalacija. Ispitana srednja zvučna izolacija od oko 30 dB keramičkom je oblogom panela neznatno povećana. Za posebne zahtjeve povećanja zvučne izolacije, moguća su posebno obrađena tehnička rješenja.

Pri upotrebi tehničkih rješenja visokovrijednom parnom branom potrebno je izvesti učinkovito mehaničko provjetravanje. Glede vatrootpornosti, paneli su stabilni, integritetni i izolacijski sposobni za vrijeme od najmanje 28 minuta, što se uvrštava u razred vatrootpornosti od 15 minuta. Keramičkom oblogom vatrootpornost se nešto povećava.

Montažno-demontažne sanitarne jedinice koje se ugrađuju u nove ili adaptirane objekte imaju zadovoljavajuću nosivost i stabilnost. Bez dodatnih sidrenja mogu se ugrađivati i u objekte na području do zaključno VIII. potresne zone. Osiguran je visok stupanj sigurnosti pri namjenskoj upotrebi sanitarne jedinice, a isto su tako u sanitarno tehničkom i higijenskom pogledu dobro priređene za upotrebu i jednostavno održavanje.

Glede financijskih efekata, relacije prefabrikati – klasika su sljedeće: Sanitarne jedinice proizvedene od poliestera, akrila i sličnih materijala u odnosu prema klasičnoj izvedbi jeftinije su 5%; čelične i metalne 15%, a betonske 25%.

#### IZVORI

- [1] Arko, G.: *Preiskave uporabnosti sanitarne kabine*, Zrmk – Inštitut za materiale, Ljubljana, 1989.
- [2] *Izvedbena dokumentacija* Varis d.d., Lendava, arhiv, 1990.

- [3] Kirch, K.: *Studiengemainschaft fur Fertigbau*, 1990.
- [4] Huster, F.: *Vorfertigung im Sanitarbereich*, tab. 5 (1983), 405-409