

Tipizacija mostova za autoceste

Jure Radić, Zlatko Šavor, Goran Puž

Ključne riječi

most,
autocesta,
tipizacija,
projektiranje,
gradnja,
sigurnost, trajnost

Key words

bridge,
motorway,
typification,
design,
construction,
safety,
durability

Mots clés

pont,
autoroute
typage,
étude,
construction,
sécurité,
durée de vie

Schlüsselworte:

Brücke,
Autobahn,
Typisierung,
Entwurf,
Bau,
Sicherheit,
Dauerhaftigkeit

J. Radić, Z. Šavor, G. Puž

Pregledni rad

Tipizacija mostova za autoceste

U radu je opisan postupak tipizacije mostova na autocestama. Ističe se da su tipski mostovi za nove hrvatske autoceste projektirani s ciljem standardizacije i pojednostavljenja projektiranja i gradnje velikog broja mostova na tim prometnicama. Postupak se temelji na činjenici da je projekt zasnovan na hrvatskim i stranim iskustvima, smjernicama i standardima, radi ostvarenja gospodarskih učinaka i smanjenja trajanja gradnje, no nikako nauštrb zahtjeva na sigurnost i trajnost.

J. Radić, Z. Šavor, G. Puž

Subject review

Typification of motorway bridges

The procedure for typification of motorway bridges is described. It is emphasized that typical bridges for new Croatian motorways are designed in such a way to enable standardization and simplification of design and construction of a great number of bridges on these roadways. The procedure is based on the fact that the design work takes into account Croatian and foreign experiences, guidelines and standards, in order to achieve economic benefits while reducing construction time, but without being detrimental to safety and durability requirements.

J. Radić, Z. Šavor, G. Puž

Ouvrage de synthèse

Typage des ponts autoroutiers

L'article décrit le procédé de typage des ponts autoroutiers. On souligne que les ponts types pour les nouvelles autoroutes en Croatie ont été étudiés tenant compte de la standardisation et de la simplification de l'étude et de la construction d'un grand nombre de ponts sur ces voies de circulation. Le procédé repose sur le fait que le projet se fonde sur les expériences croates et étrangères, sur les directives et les normes, en vue d'obtenir des effets économiques et de réduire la durée de la construction, mais jamais au détriment des exigences relevant de la sécurité et de la durée de vie.

J. Radić, Z. Šavor, G. Puž

Übersicht

Typisierung von Autobahnbrücken

Im Artikel ist das Verfahren der Typisierung von Autobahnbrücken beschrieben. Hervorgehoben ist dass typisierte Brücken für die neuen kroatischen Autobahnen mit dem Ziel projektiert wurden Entwurf und Ausführung einer grossen Anzahl von Brücken an diesen Verkehrswegen zu standardisieren und vereinfachen. Das Verfahren ist auf der Tatsache begründet dass das Projekt auf kroatischen und ausländischen Erfahrungen, Richtlinien und Standards beruht, mit dem Zweck wirtschaftliche Effekte und Abkürzung der Bauzeit zu erreichen, keinesfalls aber unter Beinträchtigung der Forderungen an Sicherheit und Dauerhaftigkeit.

Autori: Prof. dr. sc. **Jure Radić**, dipl. ing. građ.; mr. sc. **Zlatko Šavor**, dipl. ing. građ.; mr. sc. **Goran Puž**, dipl. ing. građ., Građevinski fakultet Sveučilišta u Zagrebu, Kačićeva 26

1 Uvod

Projektiranje i izgradnja cesta višeg reda, autocesta i poluautocesta na tlu Hrvatske u posljednjem desetljeću dobiva nov zamah. Projektna obilježja suvremenih prometnica zahtijevaju da se znatan dio trase vodi na objektima, a da ostale prometnice prolaze iznad ili ispod trase, što podrazumijeva izvedbu velikog broja mostova (vijadukata, nadvožnjaka, podvožnjaka). Mnogi među njima mogu biti međusobno vrlo slični. U radu je prikazan niz tipskih rješenja, koja su zasnovana na hrvatskim i stranim iskustvima i normama, s prvotnim ciljem ostvarivanja gospodarskih probitaka i brzine gradnje, no nikako na štetu sigurnosti i trajnosti. Odabrana su poznata i provjerena rješenja iz prakse projektiranja i održavanja, koja su u skladu s mogućnostima građevinske operative, uz određeni iskorak što se tiče oblikovanja i proračuna. Osim domaćih, iskorištena su i strana iskustva odnosno smjernice za projektiranje detalja i opreme mostova [17, 22].

2 Povijesni pregled tipizacije mostova

Veći broj sličnih mostova u Hrvatskoj gradi se u drugoj polovici XIX. st., do Prvoga svjetskog rata. Radi se o rešetkastim čeličnim sklopovima paraboličnog oblika s kolnikom dolje, koji su većinom proizvedeni u Mađarskoj. Veličine raspona iznosile su od 35 m do 70 m. Značajnijim građevinama ovog tipa bile su premoštene rijeke Drava, Mura i Sava, a do danas ih se sačuvalo malo, većinom na cestama nižeg razreda. Sklopovi koji nisu uništeni u ratnim zbivanjima zamijenjeni su stoga što ne zadovoljavaju prometne zahtjeve.

Odjeljenje za putove Ministarstva građevina Kraljevine Jugoslavije službeno propisuje tipove mostova [8, 2] i to drvene (slika 2.) i armiranobetonske, rebrastoga poprečnog presjeka (slika 3.). U oba slučaja rasponi sežu do 15 m, a širina kolnika do približno 4,5 m. Tipiski projekti obrađuju oblikovanje rasponskog sklopa, detalje kolni-

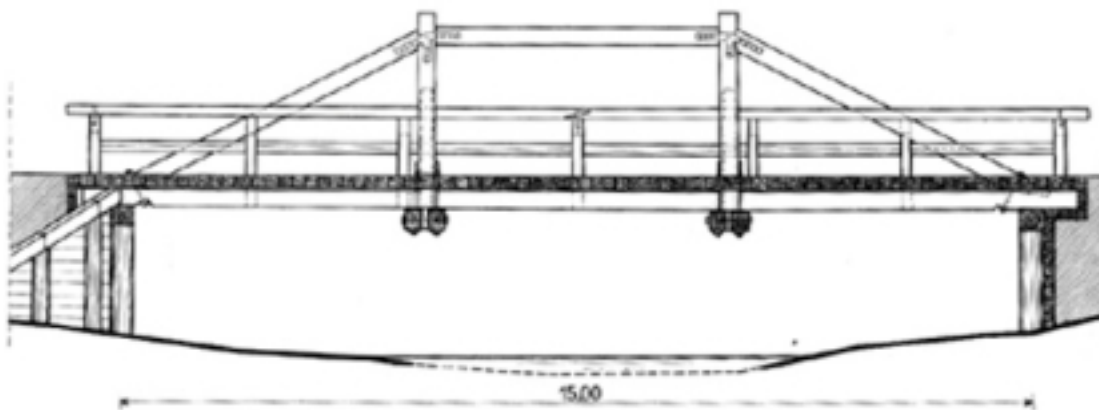


Slika 1. Most u Glini, znakovit za razdoblje Austro-Ugarske, u prometu i danas

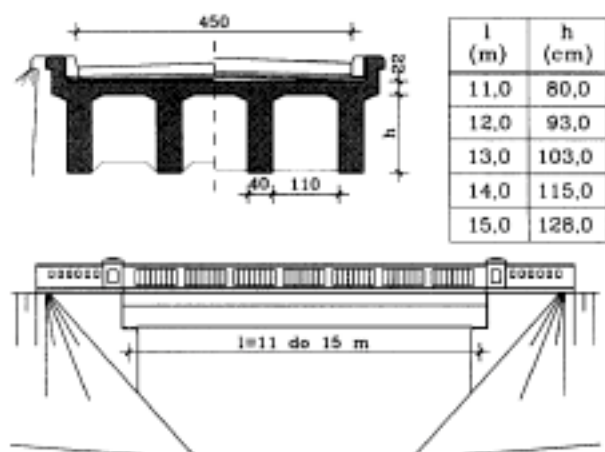
ka, zastora, hidroizolacije, ograde i oslonaca, daju armaturne nacрте i predmjer. Utrošak gradiva za najveći raspon betonskog sklopa jest $0,89 \text{ m}^3$ betona na m^2 korisne površine i 122 kg armature po m^3 betona. Zanimljivo jest da je osim tipskih projekata objavljena i publikacija s prikazom uzornih primjera lučnih i grednih mostova preko više raspona [3]. Neke od ovih građevina još se mogu naći na našim sporednim cestama.

Tipski provizoriji masovno se primjenjuju u obnovi mostova nakon Drugoga svjetskog rata. Kod njihove zamjene stalnim građevinama nametnula se potreba za novim tipskim rješenjima, te je u zagrebačkom IPZ-u 1952. godine razrađen priručnik [23] za pločaste armiranobetonske mostove i propuste raspona 2 do 10 m. Preciznošću razrade nacрта, razinom prikaza i jasnoćom teksta i statičkog proračuna ovaj rad može biti uzor svakom budućem poduhvatu ovog tipa.

Sustavno promišljanje o tipizaciji građevina za naše ceste nalazimo u radu iz 1955. [6] u kojem se spominje prijedlog tipizacije objekata za ondašnju autocestu Ljubljana – Zagreb. Prijedlog je odbijen argumentom da zbog

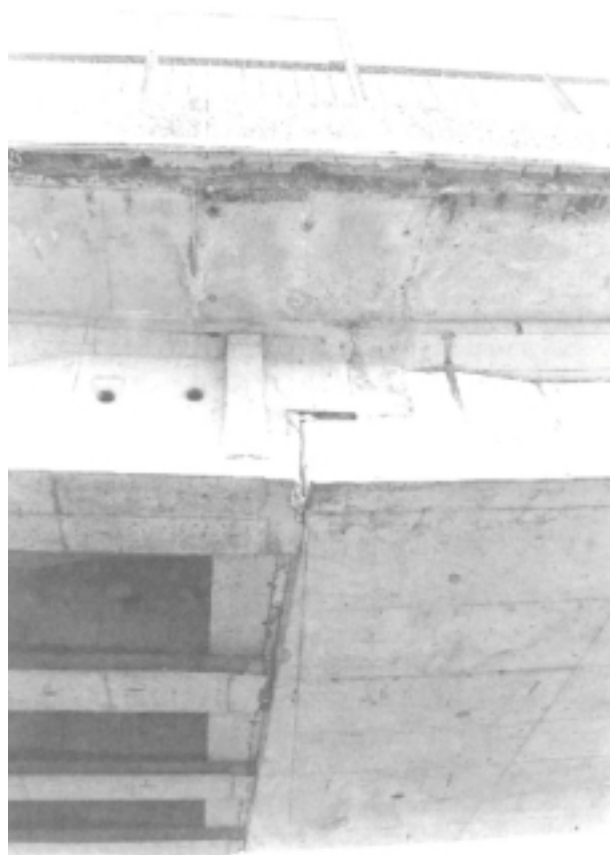


Slika 2. Tipiski drveni cestovni most raspo na 15 m, Ministarstvo građevina Kraljevine Jugoslavije, 1929.



Slika 3. Tipski armiranobetonski cestovni most raspona 15 m, Ministarstvo građevina Kraljevine Jugoslavije, 1929.

različitih uvjeta "svaki objekt treba zasebno rješavati", no kasnije, tijekom projektiranja građevina, projektanti su kopirali jedne te iste oblike mostova, uvevši na taj način tipizaciju kojoj su se neki od njih isprva opirali. Izvedeno je više sličnih propusta, manjih mostova, lučnih i grednih nadvožnjaka te nekoliko prednapetih nadvožnjaka.



Slika 4. Neuredan detalj oslanjanja prednapetoga roštiljnog sklopa na proširenu naglavnicu

Sredinom 60-ih godina sagrađena su kraj Splita prva tri prednapeta vijadukta kojima je rasponski sklop formiran od predgotovljenih nosača, naknadno dobetonirane kolničke ploče i poprečnih nosača. U idućih desetak godina takve sustave usvaja većina poduzeća koja izvode mostove. U nizu godina projektiranja i gradnje sličnih građevina prikupljeno je dovoljno iskustava da poduzeća formiraju vlastite tipske projekte, preuzimajući napore u smjeru tipizacije od tadašnje Uprave za ceste. Većinom su razrađeni sklopovi za raspane od 10 m do 40 m.

Među tako tipiziranim građevinama ima više i manje uspješnih. Na nekima od njih primjetno je da su prevagnula nastojanja da se gradi jeftino i brzo i što više uposlji vlastita tehnologija, ponekad na štetu kakvoće. Primjetna je težnja k smanjenju izmjera elemenata do statički neophodnog minimuma. Uzdužni i poprečni rasporedi izvedenih mostova često su se prilagođavali izmjerama raspoloživih nosača, umjesto prema značajkama prepreke, dok su detalji spojeva i oslonaca nekad neprikladni (slika 4.). Ovakvi trendovi nisu naša posebnost, nego su primjetni i u svijetu [5, 18].

Među različitim, manje ili više doradenim sustavima projektiranja i gradnje tipskih mostova, po razrađenosti, kakvoći i broju izvedenih građevina ističe se sustav poduzeća *Viadukt*, razrađen i poboljšan prema ovlasnici *Sepi*, Italija (slika 5.). Od 1980. do danas sagrađeno je više od 200 mostova i nadvožnjaka različitih raspona [20].



Slika 5. Pogled na tipski na dvojnja ksagrađen sustav m *Viadukt*

Problemi neujednačene kvalitete, odnosno ubrzanog dotrajanja nekih mostova potakli su Upravu za ceste na razradu smjernica za projektiranje građevina na cestama. Opći tehnički uvjeti za radove na cestama iz 1989. [9] sadrže čitavu knjigu posvećenu objektima, posebice mostovima. Na žalost, za projektanta su te smjernice štire, više usmjerene prema značajkama gradiva i načinu obračuna, a manje ka konstruktivnom oblikovanju.

Strane uprave za ceste daju vlastite, više ili manje stroge upute za projektiranje mostova [24] odnosno detalja građevina [17]. Osim toga, različite stručne ustanove daju vlastite prijedloge smjernica, kao što su primjerice [4], prevedene i na naš jezik. Tipski nosači, odnosno rasponski sklopovi, usvajani su na razini uprava za ceste u

Tablica 1. Osnovni podaci o projekiranim propustima, mostovima i nadvožnjacima.

Tip	Vrsta građevine	Br. raspona	Rasponi (svijetli otvor)(m)	Ukupna širina (m)	Rasponski sklop
PR	propust	1	6.30 (5.50)	26.40, 22.20	AB okvir. ploča povezana sa zidovima upornjaka
PRN	propust s nadslojem	1	7.70 (7.0), 10.80 (10.0)	59.60, 56.60	
8	most	1	8.60 (8.0)	26.40, 28.90	armiranobetonska monolitna ploča
10	most	1	10.80 (10.0)	26.40, 28.90	
3P	most	3	9.60+12+9.60	28.90	
300	vijadukt	var.	n x 30	2 x 11.70	roštilj od predgotovljenih prednapetih betonskih nosača spregnutih s pločom izvedenom na mjestu
301	vijadukt	var.	n x 30	2 x 13.30	
U	nadvožnjak	2	2 x 14.50	4 standardne širine:	armiranobetonska monolitna ploča
P	nadvožnjak	4	14.4+2 x 18.0+14.4		armiranobetonska monolitna ploča
R	nadvožnjak	4	15.0+2 x 19.0+15.0	10.60	AB monolitni sklop s 2 rebrapovezana pločom
S	nadvožnjak	4	15.0+2 x 19.0+15.0	10.10	čelični "I" nosači spregnuti s AB pločom
N	nadvožnjak	2	2 x 24.18	7.50	roštilj od predgotovljenih prednapetih betonskih nosača spregnutih s pločom izvedenom na mjestu
V	nadvožnjak	4	15.0+2 x 19.0+15.0	6.00	

zemljama bivšega socijalističkog bloka (Mađarska, Čehoslovačka, Rumunjska), [5, 18] u pojedinim savezima država u SAD-u [21] i u Velikoj Britaniji [12]. U Njemačkoj i Francuskoj sustave, presjeka i nosače tipizirali su izvođači [15]. U nama bliskoj Sloveniji, 1997. izdane su Smjernice za projektiranje cestovnih objekata, kojima su pregledno obuhvaćeni tipovi mostova, uz težište na razradi detalja [7].

3 Općenito o tipizaciji

Povod pokretanju projekta tipizacije dao je pregled idejnih projekata građevina za 15 novih dionica autocesta, u duljini od 250 km, načinjenih 1990. – 1995., kojim je obuhvaćeno 120 propusta, otprilike isto toliko mostova ili vijadukata i oko 80 nadvožnjaka [10] a projektirali su ih: IPZ, Zagreb; IGH, Zagreb i Rijekaprojekt iz Rijeke. Među njima ima građevina koje se razlikuju tek u detaljima, pa se potreba za tipskim rješenjima nametnula sama od sebe. Ocijenjeno je da u posebnim uvjetima, kada se projektiraju i grade ceste na većem broju pravaca istodobno, same načelne upute za projektiranje u obliku smjernica nisu dostatne, već je pokrenuta razrada tipskih projekata na razini glavnog projekta. To, pored ostalog, podrazumijeva izradu oplatnih nacrti, kompletan statički proračun, razradu znakovitih detalja i troškovnik.

Iscrpna razrada opravdana je iz sljedećih razloga:

- upute nalik onima iz udžbenika često je teško izravno primijeniti u projektantskoj praksi, naprotiv, projektanti lakše mogu kritički vrednovati gotove projekte
- dio projekata, koji će biti financiran stranim ulaganjima, mora proći međunarodnu reviziju te je bitno ustanoviti ujednačenu razinu obrade, sukladnu praksi u svijetu
- rad na računalima podrazumijeva lakšu primjenu jednom razrađenih podloga, koje se mogu prilago-

đavati svakom novom projektnom zadatku (ovo se odnosi na sve glavne priloge, crtane, računске i pisane).

Gradiva

Pri premoštenju uobičajenih manjih i srednjih prepreka u Hrvatskoj se gotovo isključivo rabe sklopovi od armiranog ili prednapetog betona. Spregnuti sklopovi, načinjeni od čeličnih nosača i armiranobetonske kolničke ploče, koji su tradicionalno popularni u Sjedinjenim Državama i Kanadi, a u posljednje vrijeme i u pojedinim europskim zemljama, u nas se rijetko primjenjuju, jer se smatra da su betonski sklopovi ekonomičniji. Ipak, projektiran je i jedan tipski spregnuti nadvožnjak (tip S).

Izmjere

Osnovne izmjere rasponskih sklopova određene su prema preporukama iz razvijenih zemalja (prvotno prema njemačkim smjernicama), tako da se osigura trajnost. Svi mostovi i nadvožnjaci projektirani su u skladu s važećim propisima za opterećenja [11].

Tipovi

U tablici 1. prikazane su oznake i neke osnovne značajke projektiranih tipskih mostova.

4 Uzdužni i poprečni raspored tipskih građevina

4.1 Mostovi i vijadukti u trasi autoceste

Propusti i mostovi u trasi ravničarskih autocesta najčešće imaju jedan do tri manja raspona veličine 6 do 12 m, dok su za brdovita i planinska područja znakoviti vijadukti različitih duljina na visini 10 do 30 m od tla, kod kojih se veličina raspona može manje ili više slobodno odabrati. Tipski objekti u trasi predviđeni su za faznu izgradnju autoceste, gdje se gradi prvo jedan prometni trak, a tek nakon nekog vremena drugi, no manjim izmjenama moguće je projekte prilagoditi za puni profil autoceste.

4.2 Nadvožnjaci

Za nadvožnjake su usvojene 4 prometne širine koje odgovaraju kategorijama naših cesta (državna, županijska, lokalna i gospodarska). Usvojeno je rješenje sa stupom u razdjelnom pojasu, budući da su rasponi statički i izvedbeno znatno povoljniji, a iskustvo pokazuje da rušenje mosta zbog udara vozila u stup nije vjerojatno ako su poduzete nužne mjere za osiguranje i ojačanje stupa. Usvojena visina slobodnog profila od prometnice do najniže točke rasponskog sklopa iznosi 4.85 m, čime su uzeti u obzir: izvanredne okolnosti, mogući neplanirani progib rasponskog sklopa, tolerancije izvedbe i moguće korekcije visine asfalta u eksploataciji.

Za nadvožnjake na nižim kategorijama cesta (lokalne i gospodarske) predviđeni su samo nužni prolazi za pješake, širine 75 cm, dok su na mostovima više kategorije (županijske i državne ceste) predviđene pješačke staze široke po 150 cm. Za sve mostove predviđena je zaštita pješaka rubnjacima uzdignutim 20 cm iznad prometne plohe [16]. S obzirom na intenzitet pješačkog prometa na nadvožnjacima, zaštitu pješaka odbojnom ogradom treba propisati za svaki slučaj posebno.

Uzdužni raspored nadvožnjaka za ravničarsko područje (tipovi P, N, R i K) koncipiran je tako da omogućuje naknadno proširenje autoceste za širinu dodatnog prometnog traka, koje u brdovitom i planinskom području nije predviđeno (tip U).

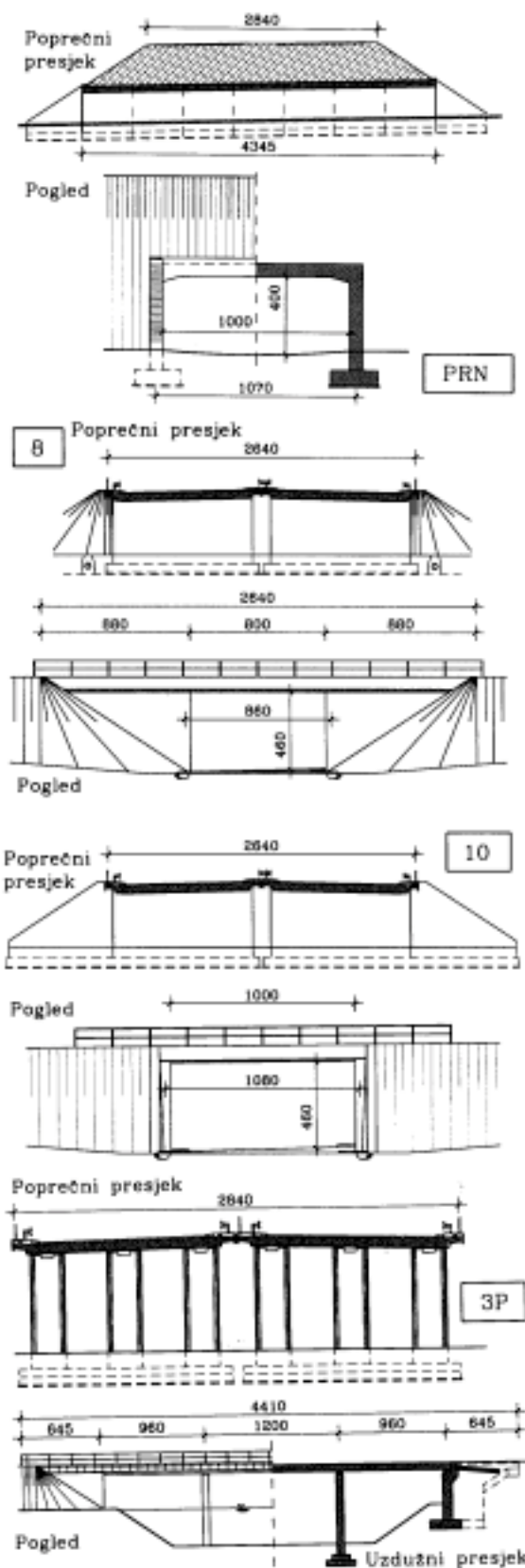
5 Konstruktivne značajke građevina

5.1 Rasponski sklop

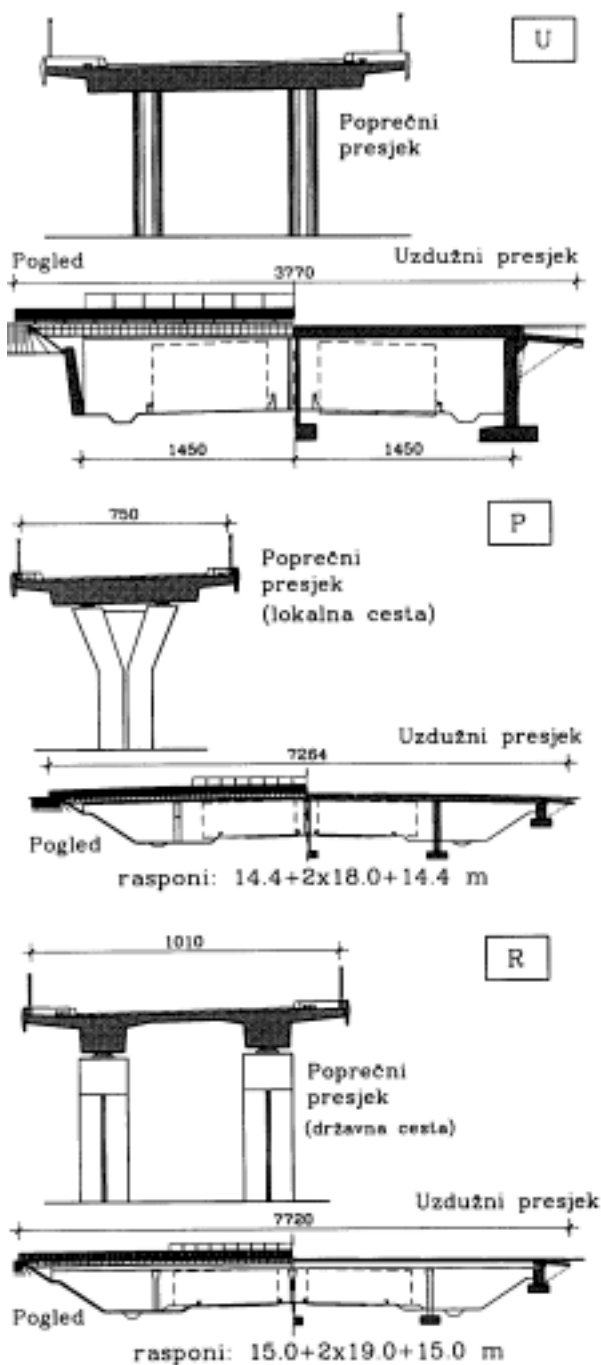
Izvedba u armiranom betonu

Za male raspone projektirani su mostovi s punom armiranobetonskom pločom koja se izvodi na mjestu. Ošupljene ploče nisu projektirane zbog loših iskustava iz prakse i preporuke njemačkih smjernica [24] o izbjegavanju svih otvora unutar sklopa koji su nedostupni pregledu. Od ovog pravila mogu se izuzeti šuplja tijela u predgotovljenim nosačima koji se proizvode u strogo kontroliranim (tvorničkim) uvjetima, primjerice u onim koje već godinama proizvodi i ugrađuje *Viadukt*, a pokazali su zadovoljavajuća svojstva u uporabi.

Usvojeni odnos raspona prema visini ploče (l/h) za mostove u trasi kreće se od 15 za slobodno oslonjene grede do 20 za kontinuirane (protežne) nosače. Kod nadvožnjaka, se odnos povećava do 22.5 (tip P) pri rasponu od 18 m i visini ploče od 80 cm. Kod nas su izvedeni pločasti mostovi većih raspona i debljine ploče, no, s obzirom na granična stanja uporabe (progibi i pukotine) i probleme pri izvedbi teškog sklopa na skeli, ne preporučuje se povećavati ove granice. Ako bi se ocijenilo



Slika 6. Slučajevi nekih armiranobetonskih tipičkih mostova u trasi autoceste



Slika 7. Skice armiranobetonskih tipičnih nadvožnjaka

isplativim, raspon je moguće povećati prednapinjanjem ploče. Prednapete ploče mostova s uspjehom se rabe u svijetu, no kod nas su se izvodile samo iznimno [13].

Propusti su projektirani kao okvire građevine, s time da su ponuđene inačice sa zemljanim nadslojem ili bez njega.

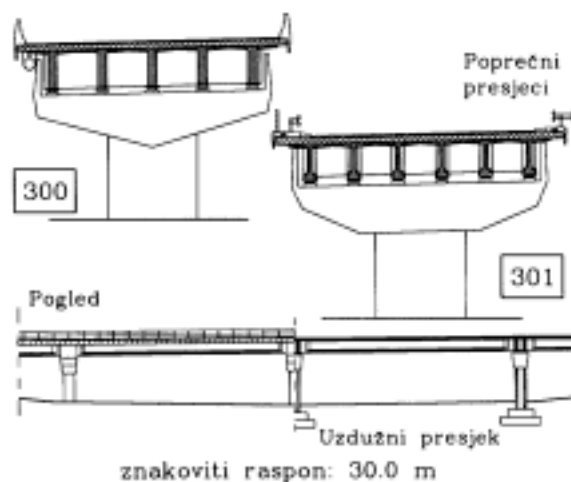
Za slučaj kada nadvožnjakom treba premostiti raspon veći od 18 m, projektiran je monolitni sklop sa dva re-

bra u poprečnom presjeku (tip R). Izvedba poprečnih nosača predviđena je samo nad krajnjim osloncima, kako bi se što više pojednostavnila izvedba. Široka rebra olakšavaju ugradbu armature i betona, što je povoljno s motrišta trajnosti.

Prednapeti polumontažni sklopovi

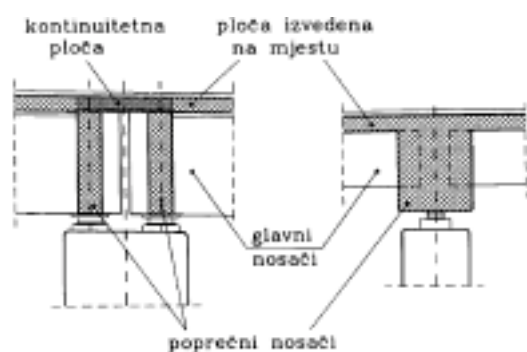
Rasponski sklop koji se sastoji od predgotovljenih nosača spregnutih s naknadno betoniranom pločom nad njima ujedinijuje prednosti monolitne i montažne gradnje. Neki mostovi ovog tipa pokazali su određene slabosti u eksploataciji [13], no one se daju izbjeći prikladnim oblikovanjem poprečnog presjeka, detalja i opreme te strožom kontrolom izvedbe.

Kod vijadukata u trasi odabir veličine znakovitog raspona najviše ovisi o izvedbenim mogućnostima i ekonomskim razmatranjima. Kod nas su se izrađivali nosači dužji od 35 m, no na osnovi iskustva odabran je znakovit raspon veličine 30 m. Rasponi se mogu produljiti izradom naglavnica u obliku nakovnja, ali se takvi sklopovi izvedeni u nas nisu iskazali u eksploataciji, zbog oštećenja koncentriranih oko složenih oslonačkih detalja (slika 4.). Na standardnim rasponima većinom se projektiraju i izvode nosači s podebljanom donjom pojasnicom ("I" presjek), dok su teži nosači s ravnim hrptovima ("T" presjek) uvedeni kasnije, radi lakšeg osiguranja trajnosti odnosno ugradbe armature i betona te vođenja kabela. Tipskim projektima 300 i 301 obuhvaćena su oba tipa nosača. Predviđeno je naknadno prednapinjanje, no konačan odabir treba uskladiti s mogućnostima izvođača. Nad nosačima se na licu mjesta betonira ploča debljine 25 cm, koja se spreže s glavnim nosačima. Izvedba poprečnih nosača predviđena je samo nad osloncima, a glavni nosači se postavljaju tako da im se gornje pojasnice gotovo dodiruju (razmak od 2 do 3 cm ostavlja se zbog tolerancije izvedbe) [18].

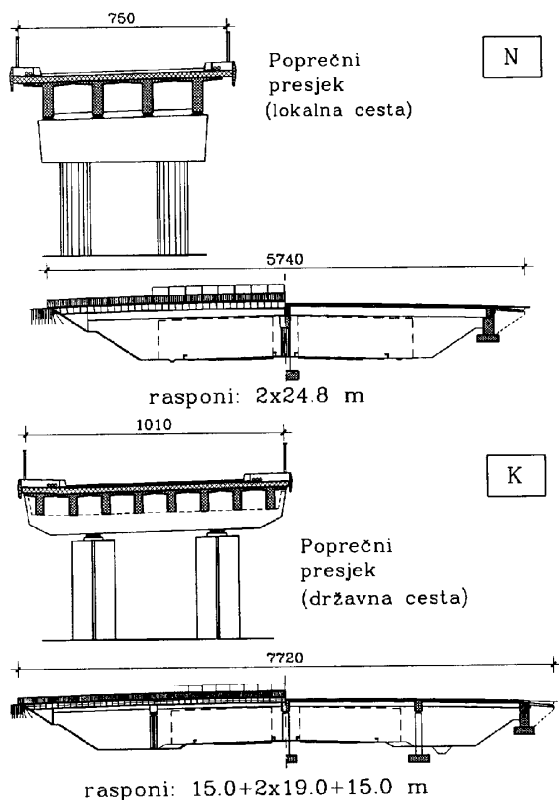


Slika 8. Skice polumontažnih vijadukata, tipovi 300 i 301

Bitan utjecaj na trajnost i održavanje mostova ovog sustava ostvaruje se načinom ostvarivanja protežnosti nad osloncima, među roštiljima iz susjednih polja. Uvriježila se izradba protežnosti prometne plohe izvedbom kontinuitetnih ploča, pa je to rješenje predviđeno i za prikazane vijadukte (slika 9.). Budući da o trajnosti ovakve veze postoje neki prijepori, preporuča se izvedba nešto složenijeg detalja naknadne uspostave punog kontinuiteta, koji se može ostvariti uporabom prednapete i nenapete ili samo nenapete armature (ovo drugo rješenje predviđeno je za nadvožnjake tipa K, slika 9.). Razdjelnice (dilatacije) rasponskog sklopa predviđene su nad upornjacima te nad stupovima na razmaku od oko 400 m.



Slika 9. Način uspostave uzdužnog kontinuiteta između polumontažnih prednapetih sklopova nad osloncima

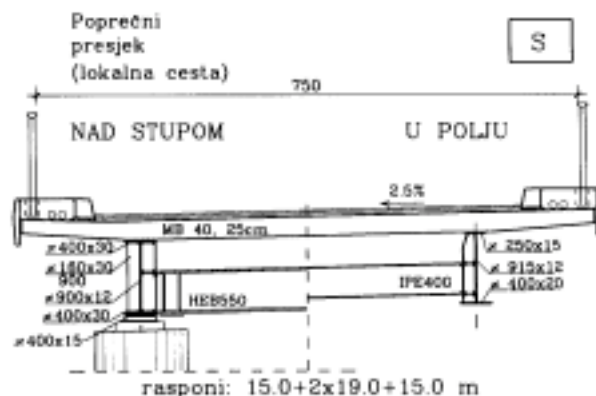


Slika 10. Skice polumontažnih na dvožnjaka, tipovi N i K

Za sve širine nadvožnjaka istog tipa predviđeni su jednaki nosači, s time da im se varira broj i veličina rubne konzolne istake ploče. Debljina dobetonirane ploče manja je u odnosu prema vijaduktima u trasi i iznosi najmanje 20 cm (podebljavanjem ploče ostvaruje se konveksna zakrivljenost nivelete). Poprečno prednapinjanje kolničke ploče nije predviđeno.

Spregnuti sklop

Tipski spregnuti nadvožnjak (tip S) projektiran je u skladu sa svjetskim trendom povećanja udjela čelika u gradnji mostova manjih i srednjih raspona. Dva glavna punostijena zavarena limena nosača, visine 1 m, spregnuti su čepastim moždanicima s kolničkom pločom debljine 25 cm (slika 11.) Ukupna visina presjeka (1.25 m) nešto je veća od betonskih nadvožnjaka istog raspona (1.0 do 1.2 m).



Slika 11. Poprečni presjek spregnutog nadvožnjaka, tip S

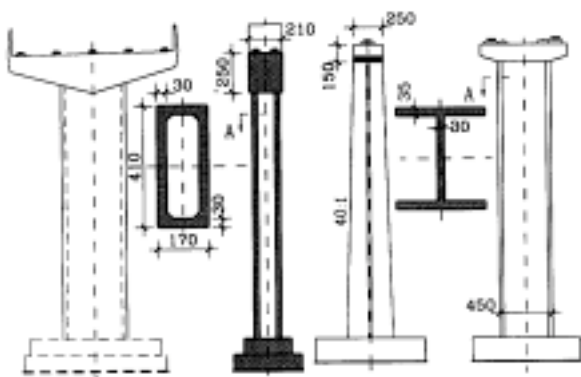
5.2 Donji ustroj

Upornjaci i stupovi mostova manje su pogodni za tipizaciju od rasponskog sklopa, jer im oblici i izmjere najviše ovise o značajkama tla. Armiranobetonski elementi donjeg ustroja u tipskim projektima približno su određeni na osnovi pretpostavljenih okolnosti, tako da se načinjena rješenja lako mogu prilagoditi uz poštivanje osnovnih značajki (prvotno minimalnih izmjera elemenata). Osim toga, pri preradi tipskih projekata osobitu pozornost treba posvetiti načinu prihvaćanja sila od potresa, pri čemu se preporučuju odredbe prijedloga propisa EC 8/2 [1].

Stupovi

Za vijadukte u trasi autoceste projektirani su šuplji sandučasti stupovi stalnog poprečnog presjeka, no u slučaju kada je visina nad tlom mala, zbog jednostavnosti izvedbe dobro je odabrati pune stupove okrugloga ili četvrtastoga poprečnog presjeka. U oba slučaja stupovi pri vrhu završavaju masivnim naglavnim gredama. Gornja ploha grede mora biti dostatne veličine za potrebe montaže

nosača, naknadne izmjene ležaja i za onemogućavanje pada rasponskog sklopa u slučaju kada se ostvare ekstremno veliki pomaci pod djelovanjem seizmičkih sila. Najmanja debljina vanjskih zidova stupova je 30 cm. Viši stupovi razvedenog otvorenog presjeka, primjerice u obliku slova "H", mogu se usvojiti umjesto šupljih, kako bi se izbjegle teškoće u izvedbi koje nastaju zbog unutarnje oplata (slika 12.).

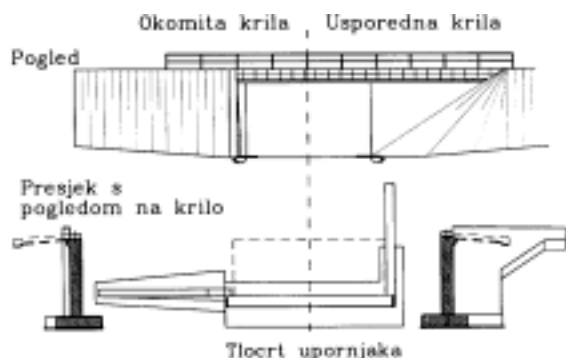


Slika 12. Presjeci stupova polu montažnih vijadukata

Stupovi nadvožnjaka su oblikovani s više raznolikosti, ovisno o broju oslonaca, širini i načinu izvedbe mosta. Samo kod jednog tipa i to najkraćih građevina (U), predviđeni su stupovi upeti u rasponski sklop, dok su za ostale tipove predviđeni oslonci s elastomernim ležajima. Kod prilagodbe mjesnim uvjetima ostalih projekata nadvožnjaka za izvedbu na mjestu (P, R) također treba proračunski razmotriti mogućnost ostvarenja fiksne veze stupova i sklopa (zglobne ili upete), ovisno o uvjetima tla. Ovakva razmatranja idu u pravcu oblikovanja integralnih mostova. Prema spoznajama iz prakse u SAD-u i Kanadi, na mostovima srednjih duljina znatno veći broj oštećenja nastaje zbog primjene prijelaznih naprava, nego zbog sekundarnih naprežanja poradi spriječenosti pomaka [14].

Upornjaci

Za mostove u trasi projektirani su masivni upornjaci u dvije inačice: s krilima okomitim ili usporednim s osi

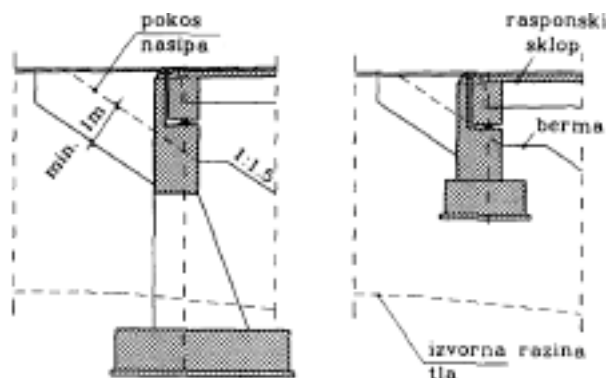


Slika 13. Dvije varijante upornjaka istog mosta, s usporednim i s okomitim krilima

mosta (slika 13.). Okomita krila donose određene uštede gradiva, ali nepovoljno utječu na uvjete prometovanja ispod mosta jer vizualno sužavaju i produljuju prolaz

Kod nadvožnjaka je u praksi uvriježeno koristiti se upornjacima s propuštenim nasipom i ovješnim krilima bez vlastitih temelja (slika 14.). Budući da se upornjaci obično izvode prije nasipa, pojavljuje se problem dostatnog zbijanja nasipa neposredno iza upornjaka, jer uporaba teške mehanizacije može dovesti do neželjenih pomaka upornjaka. Ovaj problem ublažen je tako što su projektirani minimalni upornjaci temeljeni na nasipu, uz stroge uvjete za izvedbu nasipa.

Iskustva održavanja pokazuju da projektiranju i izvedbi nasipa oko upornjaka treba posvetiti znatno više pažnje no do sada, osobito kod nadvožnjaka, gdje nasip mora biti tretiran kao dio mosta, u smislu predviđanja svih mjera protiv erozije i neplaniranog slijeganja. Bermo pred zidom upornjaka, najmanje širine 1 m, povoljno djeluje na stabilnost pokosa i olakšava pristup ležajnoj plohi, premda povećava duljinu rubnog raspona. Kod svih mostova ostavljena je mogućnost izradbe prijelazne ploče, duljine 4, 6 ili 8 m, uz preporuku da se ona obvezatno izvede.



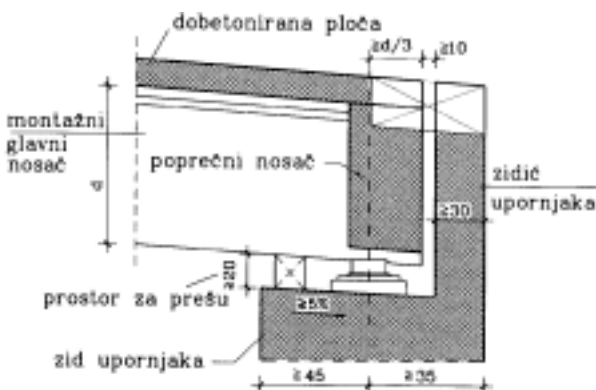
Slika 14. Upornjak s propuštenim nasipom i upornjak temeljen na nasipu.

6 Oprema mosta

Oprema mosta: hodnici, zaštitne i odbojne ograde, hidroizolacija, odvodnja, vijenac, ležaji i oslonci te prijelazne naprave tretirani su s najvećom pažnjom, s obzirom na činjenicu da većina oštećenja na mostovima nastaje zbog neprikladnih ili loše izvedenih detalja. Konkretno, najznačajnije štete nastaju zbog loše izvedene odvodnje i hidroizolacije. Pri projektiranju se najviše rabio priručnik s tipskim detaljima [3], priređen na osnovi njemačkih smjernica [17]. Detalji opreme zaslužuju opsežniji zasebni prikaz, pa ovdje neće biti razmatrani.

7 Posebni zahtjevi s obzirom na trajnost

Posebna pažnja pri projektiranju posvećena je ostvarivanju trajnosti, polazeći od usvojenih smjernica za konstruktivno oblikovanje [17, 22], kojima su propisane minimalne izmjere elemenata. Kod armiranobetonskih i prednapetih sklopova odlučujuću ulogu ima debljina zaštitnog sloja betona (uz odgovarajuću kakvoću gradiva). Nakon toga, bitno je oblikovanje dijelova sklopa, koji svojim izmjerama i oblikom moraju biti prilagođeni zahtjevima izvedbe i održavanja, makar ih time povećali u odnosu prema statički nužnim izmjerama. Ovaj zahtjev se prvotno odnosi detalje oko oslonaca (slika 15.) i prekida sklopa (dilatacija). Razmak nosača i zidića upornjaka propisan je radi ugradbe, a slobodni prostor ispod nosača poradi mogućnosti naknadne zamjene ležaja. Usvojena je nominalna debljina zaštitnog sloja betona od 45,0 mm, dok je minimalna vrijednost 40,0 mm. Najmanja vrijednost zaštitnog sloja gornje ploče rasponskog sklopa iznosi 50,0 mm, jednako kao i debljina zaštitnog sloja dijelova u izravnom dodiru s tlom. Za prednapete kabele predviđeni su još deblji zaštitni slojevi betona.



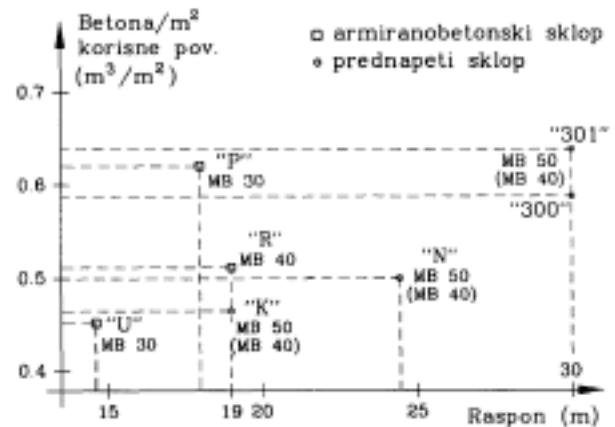
Slika 15. Preporučljive izmjere oslončkih detalja

Ostale značajke betona propisane su Posebnim tehničkim uvjetima, a predviđeno je da se pri razradi projekata prilagode sukladno uvjetima izloženosti građevine (pogačane mjere zaštite potrebne su kod građevina izloženih intenzivnom soljenju zimi, čestim ciklusima smrzavanja i odmrzavanja i djelovanju morske vode). Osim toga, pri razradi Posebnih tehničkih uvjeta potrebno je razlikovati konstruktivne elemente (temelji, donji ustroj, gornji ustroj, oprema mosta) i način njihove izvedbe. Načelno, zahtjevi za najmanju debljinu zaštitnog sloja mogu se ublažiti za tvornički predgotovljene elemente, no odluka o tome mora se donijeti zasebno, u odnosu prema opremi i sustavu kontrole izvoditelja.

8 Razmatranja i usporedbe rješenja

Većina prikazanih rasponskih sklopova je od armiranog ili prednapetog betona. Slika 16. prikazuje količinu betona potrebnog za izvedbu rasponskog sklopa na

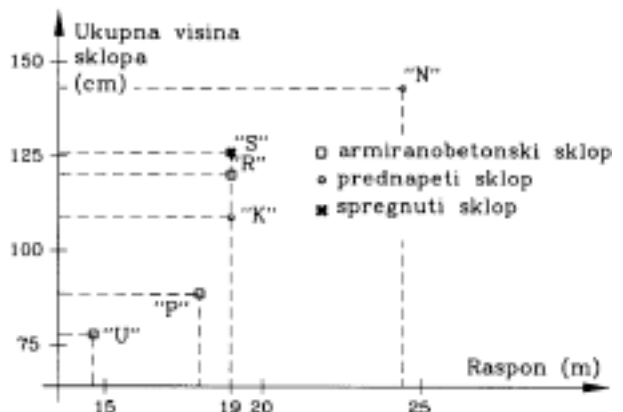
jedinicu prometne površine na mostu (u obzir je uzeta ukupna duljina mosta između krajeva krila upornjaka).



Slika 16. Utrošak betona na jedinicu prometne površine tipskih nadvožnjaka i vijadukata

Utrošak standardne rebraste armature za armiranobetonske pločaste rasponske sklopove iznosi oko 150 kg/m², dok je za prednapete sklopove predviđeno ukupno 80 – 100 kg/m². Prednapeti rasponski sklopovi sadrže od 14,5 do 22 kg/m² kabela kakvoće $\sigma_{vi}/\sigma_z = 1770/1570$ N/mm². Spregnuti sklop (tip S) sadrži 75 kg/m² čelika St 52-3 (glavni nosači) odnosno RSt 37-2 (poprečni nosači, prema DIN 17 100) te 41 kg/m² nenapete armature.

Usvojena je najmanja visina svijetlog otvora nad autocestom od 4,85 m. Visina rasponskog sklopa nadvožnjaka bitno utječe na troškove izvedbe prilaznih rampi na nasipima. Na slici 17. dan je usporedni prikaz visina u odnosu na raspon.



Slika 17. Odnos veličine glavnog raspona i visine konstrukcije nadvožnjaka

9 Zaključak

Tipizacija propusta, mostova, vijadukata i nadvožnjaka za autoceste provedena je radi ujednačavanja kvalitete budućih mostova iz više razloga:

- *Projektiranje:* Tipski projekti su načinjeni tako da služe kao polazište za određivanje standardne razine

obrade projekta, odnosno kao polazište za raspravu i stručnu ocjenu. Velika većina dokumenata načinjena je u računalnom obliku, pa ih je moguće mijenjati i prilagođavati.

- *Izvedba*: Tipska rješenja omogućuju bolju pripremu rada, nabavu i uporabu postojeće opreme
- *Kontrola kvalitete*: Za standardne dijelove mogu se načiniti jedinstveni programi kontrole i osiguranja kvalitete uz ujednačenije i objektivnije kriterije ocjene gradiva i izvedbe građevine.
- *Održavanje*: Tipizacija smanjuje udio uporabe različitih, neprovjerenih, pa i provizornih konceptijskih rješenja ili detalja građevina, čime se olakšava razrada standardnih postupaka pri pregledu, održavanju ili popravcima.

Mjesni uvjeti svakog pojedinog prijelaza ceste preko neke zapreke razlikuju se ovisno o raznim okolnostima, koje je potrebno uzeti u obzir tijekom razrade projekta. Tipiski projekti nisu i ne mogu biti načinjeni kao gotova

rješenja za umetanje u trasu, nego kao podloga koja sadrži osnovne konstruktivne značajke, te način i razinu obrade projektne dokumentacije pojedinih dijelova mosta. Pri tome treba imati na umu da se prilagodbom prijelaza projektu, gradivu, izvoditelju ili tehnologiji dobivaju znatno slabiji rezultati nego kada se rješenje traži počevši od topografskih, prometnih, izvedbenih i drugih okolnosti prijelaza.

Različita rješenja istog prijelaza ne mogu se vrednovati samo usporedbom neposredne cijene koštanja, čak i kada je u nju uključena procjena održavanja. Odgovorna uprava može predložiti gradiva, vrstu sklopa i prilagoditi brzinu izvedbe u korist mjesnog gospodarstva, stoga su projektirana različita tipska rješenja sličnih prijelaza, od onih najuvriježenijih do nekih koja se u nas rijetko rabe. Osim toga, strani koncesionari predlažu vlastita rješenja građevina za naše buduće ceste. Ona nisu nužno bolja od naših vlastitih, koja je stoga potrebno obrazlagati i braniti argumentima.

VRELA

- [1] Eurocode 8, *Structures in Seismic Regions – Design, Part 2, Bridges*
- [2] Inženjersko odjeljenje Ministarstva građevina Kraljevine Srba, Hrvata i Slovenaca: *Drveni propusti i mostovi od 1,0 do 15,0 m raspona.*, Grafička radionica Ministarstva građevina, Beograd, 1926.
- [3] Inženjersko odjeljenje Ministarstva građevina Kraljevine Srba, Hrvata i Slovenaca: *Primeri mostova od armiranog betona*, Beograd, 1925.
- [4] Istraživačko društvo za cestogradnju: *Privremene snjernice za cestovne i putne mostove od prednapetih i armiranobetonskih prethodno izrađenih dijelova*, izdanje 1979., prijevod Z. Marić, Zagreb, 1994.
- [5] Langrock J.; Schuchardt, J.; Verch, W.: *Betonbrückenbau*, VEB, Berlin, 1979.
- [6] Lapajne, S.: *Objekti avtostrade Ljubljana – Zagreb*, Izvleček predavanja avtorja v DGIT, 1955.
- [7] Ministarstvo za promet in zveze, Republika Slovenija: Tehnične specifikacije za javne ceste, 07: *Objekti na cestah, Smernice, oprema in detajli za objekte na cestah*, SODOC, Ljubljana 1997.
- [8] Odjeljenje za putove Ministarstva građevina Kraljevine Srba, Hrvata i Slovenaca: *Mostovi od armiranog betona od 11,0 do 15,0 m otvora, Tipovi, serija Da*, službena publikacija Ministarstva, Beograd, 1929.
- [9] *Opći tehnički uvjeti za radove na cestama*, knjiga II., Republička samoupravna interesna zajednica za ceste Hrvatske, Zagreb, 1989.
- [10] *Pregled projektiranih građevina na dionicama budućih autocesta u Hrvatskoj*, elaborat, Hrvatski institut za mostove i konstrukcije, knjiga 1 do 3, Zagreb, 1996.
- [11] *Pravilnik o tehničkim normativima za određivanje veličine opterećenja mostova*, S.L.Br. 1/91
- [12] Pritchard, B.: *Bridge Design for Economy and Durability*, Thomas Telford, London, str. 42.-43.
- [13] Puž, G.; Marić, Z.: *O stanju prednapetih betonskih mostova u Hrvatskoj*, Ceste i mostovi, 42 (1996), 3-4, str. 55. – 94.
- [14] Radić, J.; Meljavić, I.: *Usporedba oblikovnih rješenja betonskih mostova s gledišta trajnosti*, Zbornik radova Četvrtog općeg sabora HDGK, Brijuni 1998., str. 129.-137.
- [15] Rossner, W.: *Brücken aus Spannbeton – Fertigteilen*, Ernst & Sohn, Berlin, 1988.
- [16] *Richtlinien für die Anlage von Strassen RAS*, Teil: Querschnitte RAS-Q, Ausgabe 1982., Forschungsgesellschaft für Strassen und Verkehrswesen, Arbeitsgruppe Strassenentwurf.
- [17] *Richtzeichnungen für Brücken und andere Ingenieurbauwerke*, Der Bundesminister für Verkehr Abteilung Strassenbau, Verkehrsblatt-Verlag, Sammlung (S 1053), Dortmund, 1994.
- [18] Šavor, Z.: *Poprečni presjeci*, podpoglavlje u Zborniku *Suvremeni postupci izvedbe*, u sklopu poglavlja *Polumontažna izradba rebrastih greda*, Društvo hrvatskih građevinskih konstruktora, Brijuni 1995., str. 184.-187.
- [19] Šavor, Z.: *Principles of design of new motorway bridges*, International workshop FIP Croatia '96., Bizovac, 1996.
- [20] Šteković, M.: *Sustav Viadukt*, podpoglavlje u Zborniku *Suvremeni postupci izvedbe*, u sklopu poglavlja *Montažna i polumontažna gradnja pločastih grednih mostova*, Društvo hrvatskih građevinskih konstruktora, Brijuni 1995., str. 206.-207.
- [21] Taly, N.: *Design of Modern Highway Bridges*, The McGraw-Hill companies, San Francisco, str. 517.-521.
- [22] *Tipizacija građevina na autocestama – Detalji mostova i snjernice za projektiranje*, elaborat, Hrvatski institut za mostove i konstrukcije, Zagreb, 1997.
- [23] Vukuša, J.: *Armirano betonski pločasti cestovni propusti otvora w=2-10 m, Tipovi i tabele za projektiranje*, IPZ, Zagreb 1952.
- [24] ZTV-K *Zusätzliche Technische Vertragsbedingungen für Kunstbauten*, Bundesministerium für Verkehr, Verkehrsblatt Nr. B 5218, Ausgabe 1996.