

PRIMJENA TRANSFORMATORA S POPREČNOM REGULACIJOM U HRVATSKOM ELEKTROENERGETSKOM SUSTAVU APPLICATION OF PHASE SHIFTING TRANSFORMERS IN THE CROATIAN POWER SUPPLY SYSTEM

Goran Jerbić, dipl. ing., Institut za elektroprivredu d.d., Ulica grada
Vukovara 37, 10000 Zagreb, Hrvatska

Mrežni transformatori s mogućnošću poprečne regulacije pod opterećenjem sve se češće susreću u suvremenim elektroenergetskim sustavima, posebno u uvjetima punog otvaranja tržišta električnom energijom. Izgradnjom TS 400/220/110 kV Žerjavinec prvi put je u hrvatskoj prijenosnoj mreži instaliran mrežni transformator 400/220/(10,5) kV snage 400 MVA s mogućnošću poprečne regulacije i regulacijom pod opterećenjem. U članku su naglašeni neki specifični aspekti primjene transformatora s poprečnom regulacijom (zakretom faze) u svjetlu njihove primjene u hrvatskom sustavu. Za efikasnije korištenje prednosti koje pruža poprečna regulacija mrežnim transformatorima postojećem bi mrežnom transformatoru s poprečnom regulacijom u Žerjavincu trebalo osigurati komplementarni transformator (par), bilo u hrvatskoj prijenosnoj mreži, bilo u susjednim sustavima.

The phase shifting transformers with on load tap changer are increasingly found in modern power supply systems, especially under the present conditions of the full opening of the electricity market. The construction of the Žerjavinec TS 400/220/110 kV for the first time introduces into the Croatian transmission system a 400/220/(10,5) kV 400 MVA phase shifting network transformer with on load tap changer. The present article highlights some specific aspects of phase shifting transformers in the light of their application in the Croatian system. For a more efficient use of the advantages of phase shifting transformers, the transformer of this type at Žerjavinec would need to be provided with a complementary transformer (pair), either within the Croatian transmission network or within the neighbouring systems.

Ključne riječi: koordinirana regulacija, prijenosna mreža, transformator s poprečnom regulacijom

Keywords: coordinated control, phase shifting transformer, transmission network



1 UVOD

Uvođenjem i liberalizacijom tržišta električne energije, razdvajanjem proizvodnje, prijenosa i distribucije te povećanjem razmjene električne energije među subjektima na tržištu pokazala se potreba za efikasnim upravljanjem tokovima snaga u prijenosnim mrežama.

Transformatori sa zakretom faza vrlo će vjerojatno služiti kao takvi uređaji. Za pretpostaviti je da će u skoroj budućnosti biti povećani zahtjevi za takvim načinom primjene transformatora. Transformatori sa zakretom faza mogu se koristiti za upravljanje djelatnom snagom u kompleksnoj elektroenergetskoj mreži na vrlo djelotvoran način.

Izgradnjom TS 400/220/110 kV Žerjavinec prvi put je u hrvatskoj prijenosnoj mreži instaliran mrežni transformator 400/220/(10,5) kV snage 400 MVA s poprečnom regulacijom (transformator sa zakretanjem faza ili *phase shifting transformer*) i regulacijom pod opterećenjem (*transformer with on load tap changer*). Mogućnosti regulacije transformatorima s poprečnom regulacijom (zakretom faze) opisane su do sada u nekoliko članaka, no ovdje se žele naglasiti neki posebni aspekti primjene transformatora s poprečnom regulacijom u svjetlu njihove primjene u našem sustavu.

2 MREŽNI TRANSFORMATOR S POPREČNOM REGULACIJOM

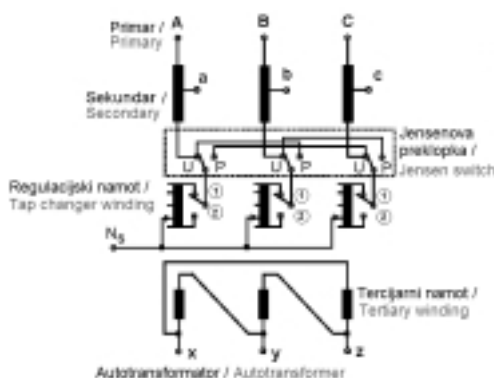
Mrežni transformatori s mogućnošću uzdužne i poprečne regulacije pod opterećenjem sve se češće susreću u suvremenim elektroenergetskim sustavima, posebno u uvjetima otvaranja tržišta električnom energijom. Tropolna shema izvedbe jednog regulacijskog transformatora s uzdužnom (U) i poprečnom (P) regulacijom kao i pridruženi vektori napona prikazani su na slici 1.

Slika 1

Izvedba transformatora sa uzdužno-poprečnom regulacijom: položaj U uzdužna regulacija, položaj P poprečna regulacija, položaj ① ili ② definira smjer dodatnog regulacijskog napona

Figure 1

Phase shifting transformer, U—longitudinal, P—transverse, position ① or ② defines the direction of additional on load tap changer voltage



1 FOREWORD

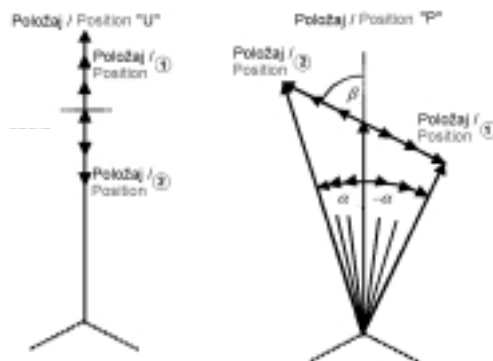
The introduction and liberalisation of electricity market, the unbundling of energy sector into production, transmission and distribution and an increased exchange of electricity among market players have underlined a need for efficient load flow management in transmission networks.

It is very likely that the phase shifting transformers will serve as such devices. It can be fairly assumed that demands for this method of using transformers will be higher in the near future. The phase shifting transformers can be used very efficiently for active power control in a complex power supply network.

The construction of the Žerjavinec SS 400/220/110 kV for the first time introduces into the Croatian transmission system a 400/220/(10,5) kV 400 MVA phase shifting transformer with on load tap changer. The potentials of power flow control by phase shifting transformers have been described in several articles, but the intention here is to highlight some specific features of phase shifting transformers in the light of their application in the Croatian system.

2 PHASE SHIFTING TRANSFORMER

Phase shifting transformers with on load tap changer are increasingly found in modern power supply systems, especially under the present conditions of the full opening of the electricity market. Figure 1 shows a three-phase diagram of a phase shifting transformer with magnitude (U) and phase (P) regulation and pertaining voltage vectors.



Model jednog jednostavnog prijenosnog sustava s dvije transformatorske stanice A i B, s dva naponska nivoa i mrežnim transformatorima s mogućnošću regulacije zakretanjem faza prikazan je na slici 2. Transformatorske su stanice povezane s dva voda, jednim standardnim 400 kV vodom ($3 \times 2 \times 490 \text{ mm}^2$ Al/Če) na gornjem naponu i jednim standardnim dvosistemskim 110 kV vodom ($2 \times (3 \times 240) \text{ mm}^2$ Al/Če) na donjem naponu. Oba su voda duljine 100 km. Stanica A vezana je na ostatak prijenosne mreže dok je u stanici B instaliran izvor snage 300 MW, priključen na viši naponski nivo 400 kV te opterećenje od 100/33 MW/Mvar na niže naponskoj 110 kV strani. Transformator je snage 300 MVA s naponom kratkog spoja $u_k = 12 \%$, uzdužnom regulacijom napona $\pm 15 \%$ i poprečnom regulacijom $\pm 15 \%$ pod kutom $60^\circ/120^\circ$.

Razmotrena je mogućnost regulacije tokova snaga u tom jednostavnom sustavu u kome se proizvodnja električne energije iz transformatorske stanice B prenosi u transformatorsku stanicu A i dalje u sustav (slika 2). Regulacijom zakretanjem faze samo u jednom čvorištu, npr. stanici B, moguće je regulirati opterećenje transformacije u čvorištu B i raspodjelu opterećenja između naponskih nivoa prijenosne mreže u promatranom sustavu. Tako je s početnih 101/20 MW/Mvar u srednjem položaju pri kutu na sekundaru 0° , regulacijom zakretanjem faza samo u stanici B moguće smanjiti opterećenje transformacije u stanici B na 50/12 MW/Mvar pri kutu od -5° ili povećati opterećenje na 152/40 MW/Mvar pri kutu od 3° .

Opseg regulacije je približno ± 50 MW uz promjenu kuta od 8° . Uključi li se u poprečnu regulaciju i transformator u stanici A, ali sa zakretanjem faza u suprotnom smjeru od stanice B efekt regulacije se znatno pojačava pa je opterećenje transformacije u stanici B moguće smanjiti na samo 2/2 MW/Mvar pri kutu od -4° ili povećati na 207/63 MW/Mvar uz kut od 3° . Opseg regulacije sada je približno dvostruko veći ± 100 MW.

Treba primijetiti i važno je napomenuti da je mrežnim transformatorima sa zakretom faza moguća regulacija opterećenja transformacije u transformatorskoj stanici, ali i tokova snaga u niže-naponskoj mreži između dvije transformatorske stanice, kako po iznosu tako i smjeru (ovisno dakako i o drugim parametrima mreže). Iz toga se može zaključiti da bi svrha primjene mrežnih transformatora sa zakretom faza bila:

- reguliranje djelatnog opterećenja transformacije u transformatorskim stanicama,
- preraspodjela opterećenja među transformatorskim stanicama,
- podešenje smjera i iznosa opterećenja u niže-naponskim mrežama i
- rasterećenje niže-naponske mreže između dvije transformatorske stanice.

The model of a simple transmission system with two substations A and B, with two voltage levels and phase shifting transformers is shown in Figure 2. The substations are connected with two lines, one standard 400 kV line ($3 \times 2 \times 490 \text{ mm}^2$ Al/St) on the upper voltage and one standard two-system 110 kV line ($2 \times (3 \times 240) \text{ mm}^2$ Al/St) on the lower voltage, both lines being 100 km long. Substation A is connected to the rest of the transmission network, whereas in substation B 300 MW power source is installed, connected to the higher 400 kV voltage level, and 100/33 MW/Mvar load connected to the lower 110 kV voltage side. The transformer's power is 300 MVA with short circuit voltage $u_k = 12 \%$, voltage magnitude regulation $\pm 15 \%$ and phase shifting $\pm 15 \%$ at an angle of $60^\circ/120^\circ$.

A possibility has been considered of power flow regulation in that simple system where electricity generation is transmitted from substation B to substation A and further on to the system (Figure 2). Phase shifting only in one node, e.g., substation B, can regulate transformation load in node B and load distribution among transmission network voltage levels in the reviewed system. Thus from the initial 101/20 MW/Mvar in the middle position at 0° angle on the secondary winding and by phase shifting only in substation B it is possible to reduce transformation load in substation B to 50/12 MW/Mvar at -5° angle or to increase load to 152/40 MW/Mvar at 3° angle.

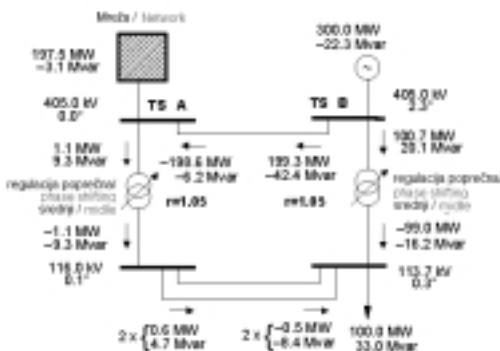
The range of phase shifting is about ± 50 MW at 8° change in angle. If the transformer in substation A is also employed in phase shifting, but in a direction counter to substation B, the regulation effect will be boosted, so that transformation load in substation B can be reduced to only 2/2 MW/Mvar at -4° angle, or increased to 207/63 MW/Mvar at 3° angle. The range of phase shifting is now roughly double ± 100 MW.

It is important to note that with phase shifting transformers it is possible to provide transformation load regulation in the substation, but also power flow regulation in a lower voltage network between two substations, in both the value and the direction (also depending, of course, on other network parameters). Therefore, the conclusion is that the application of the phase shifting transformers would be as follows:

- active transformation load regulation in substations,
- load redistribution between substations,
- load direction and value adjustment in lower voltage networks, and
- lower voltage network load relief between two substations.

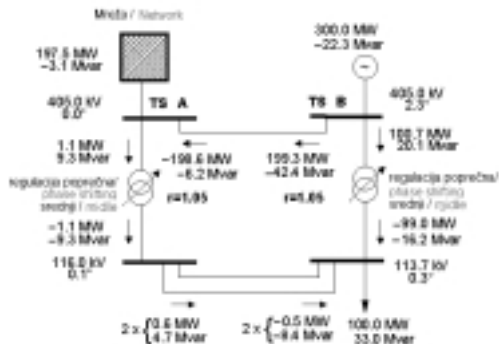
Slika 2
 Koordinirana regulacija s dva mrežna transformatora s poprečnom regulacijom na pojednostavljenom prijenosnom sustavu
 Figure 2
 Coordinated regulation with two phase shifting transformers on a simplified transmission system

Transformator s poprečnom regulacijom samo u transformatorskoj stanici B / Phase shifting transformer only in substation B

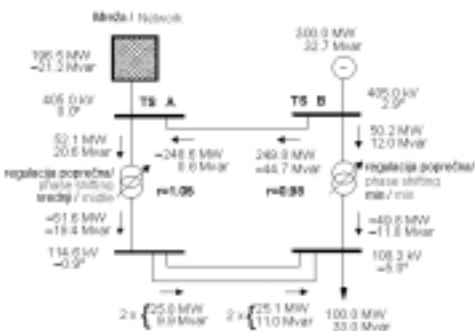


Opterećenje transformacije / Transformation load:
 TS A položaj srednji / middle position 1 MW 9 Mvar
 TS B položaj srednji / middle position 101 MW 20 Mvar
 Smjer energije na / power direction at:
 400 kV B → A 199 MW -42 Mvar
 110 kV A → B 1 MW 9 Mvar

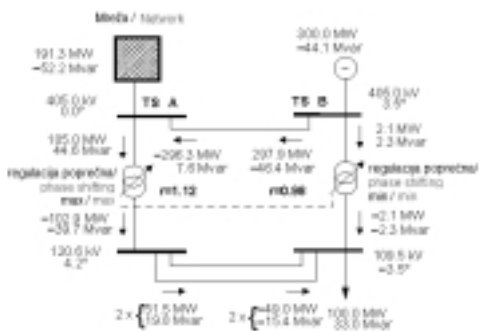
Transformator s poprečnom regulacijom u obje transformatorske stanice A i B / Phase shifting transformer in both substations A and B



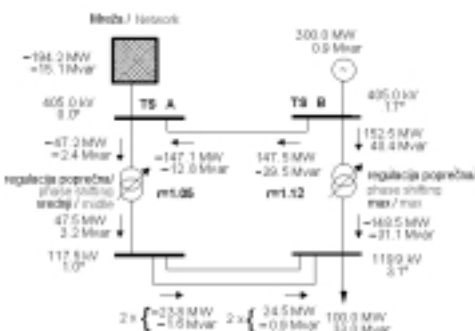
Opterećenje transformacije / Transformation load:
 TS A položaj srednji / middle position 1 MW 9 Mvar
 TS B položaj srednji / middle position 101 MW 20 Mvar
 Smjer energije na / power direction at:
 400 kV B → A 199 MW -42 Mvar
 110 kV A → B 1 MW 9 Mvar



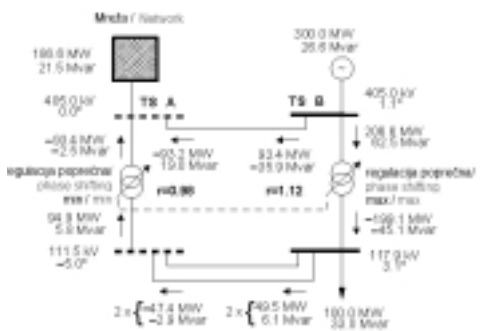
Opterećenje transformacije / Transformation load:
 TS A položaj srednji / middle position 52 MW 21 Mvar
 TS B položaj min / position min 50 MW 12 Mvar
 Smjer energije na / power direction at:
 400 kV B → A 250 MW -45 Mvar
 110 kV A → B 52 MW 20 Mvar



Opterećenje transformacije / Transformation load:
 TS A položaj max / position max 105 MW 45 Mvar
 TS B položaj min / position min 2 MW 2 Mvar
 Smjer energije na / power direction at:
 400 kV B → A 298 MW -46 Mvar
 110 kV A → B 103 MW 40 Mvar



Opterećenje transformacije / Transformation load:
 TS A položaj srednji / middle position -47 MW -2 Mvar
 TS B položaj max / position max 152 MW 40 Mvar
 Smjer energije na / power direction at:
 400 kV B → A 148 MW -40 Mvar
 110 kV B → A 49 MW -2 Mvar



Opterećenje transformacije / Transformation load:
 TS A položaj min / position min -93 MW -3 Mvar
 TS B položaj max / position max 207 MW 63 Mvar
 Smjer energije na / power direction at:
 400 kV B → A 93 MW -36 Mvar
 110 kV B → A 100 MW 12 Mvar

3 TRANSFORMATOR S POPREČNOM REGULACIJOM (ZAKRETOM FAZA) U KOMBINACIJI S VODOM

Na sljedećem primjeru prikazana je druga mogućnost primjene transformatora s poprečnom regulacijom. Transformatorom s poprečnom regulacijom spojenim u seriju s prijenosnim vodom može se regulirati raspodjela opterećenja između dva paralelna voda na istom prijenosnom putu (slika 3). Čvorište A i čvorište B povezuju dva jednako duga 400 kV voda (parametri odgovaraju standardnom 400 kV vodu s vodičima u snopu 2x490 mm², duljine 100 km, transformator je snage 800 MVA s naponom kratkog spoja $u_k = 12\%$, uzdužnom regulacijom $\pm 15\%$ i poprečnom regulacijom $\pm 15\%$, pod kutom 60°/120°. Treba naglasiti da su sada za razliku od prethodnog primjera primar i sekundar regulacijskog transformatora istog naponskog nivoa.

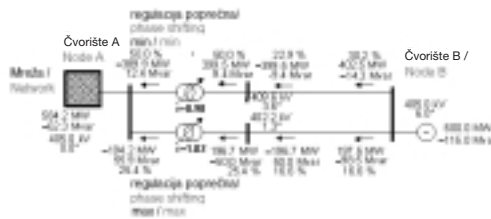
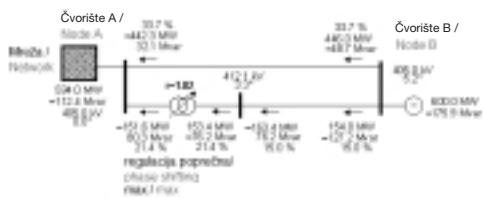
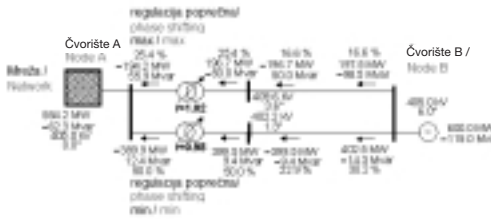
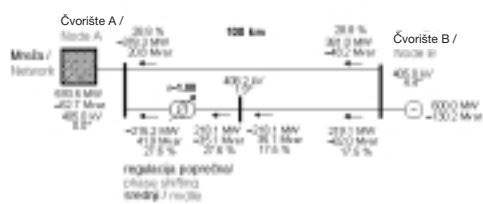
3 PHASE SHIFTING TRANSFORMER COMBINED WITH THE LINE

The example below shows the alternative possibility of applying phase shifting transformers. Phase shifting transformers connected in series with a transmission line can regulate load distribution between two parallel lines on the same transmission route, Figure 3. Node A and node B connect two equally long 400 kV lines (the parameters corresponding to standard 400 kV line with conductor bundle 2x490 mm², length 100 km, 800 MVA power transformer with short circuit voltage $u_k = 12\%$, longitudinal shifting $\pm 15\%$ and transverse shifting $\pm 15\%$, at 60°/120° angle. It should be noted that, unlike the previous example, the primary and secondary windings of the phase shifting transformer are now of the same voltage level.

Poprečna regulacija transformatorom sa zakretom faza na jednom vodu / Phase shifting transformer acting on one line

Poprečna regulacija transformatorima sa zakretom faza na oba voda / Phase shifting transformer acting on both lines

Slika 3
Primjena transformatora s poprečnom regulacijom u seriji s vodom sa svrhom ujednačavanja opterećenja
Figure 3
Application of a phase shifting transformer in series with the transmission line with the purpose of load compensation



Na sličan način moguće bi bilo regulirati raspodjelu opterećenja po vodovima koji povezuju susjedne elektroenergetske sustave i na taj način harmonizirati opterećenja (usmjerena AC veza). Primjena transformatora s poprečnom regulacijom u seriji s prijenosnim vodom može biti interesantna u slučajevima kada su paralelni vodovi različito opterećeni na istom prijenosnom putu zbog različitih parametara (npr. duljine, presjeka vodiča ili naponskih nivoa) ili kada jedan vod povezuje proizvodno područje susjednog sustava, a drugi potrošačko. Problem primjene transformatora sa zakretom faza u konfiguraciji s vodom velika je nazivna snaga transformatora, koja mora odgovarati prijenosnoj moći voda, kako transformator ne bi postao usko grlo u prijenosnoj mreži (npr. za vod 400 kV potrebna je snaga transformatora oko 1 000 MVA).

4 PRIMJENA MREŽNIH TRANSFORMATORA S POPREČNOM REGULACIJOM U HRVATSKOM SUSTAVU

Prva primjena mrežnih transformatora s poprečnom regulacijom realizirana je u TS 400/220/110 kV Žerjavinec. Transformacijom 400/220 kV u Žerjavincu sprežu se mreže 400 i 220 kV na području sjeverne Hrvatske, koje su do tada bile indirektno spregnute (vezane) preko 110 kV mreže. U konkretnom slučaju, primjena mrežnog transformatora sa zakretom faze omogućuje regulaciju djelatnog opterećenja transformacije 400/220 kV u Žerjavincu. Prethodno provedene analize tokova snaga na planskim modelima pokazivale su da će obje transformacije u Žerjavincu, 400/110 kV i 400/220 kV biti slabo opterećene zbog planirane izgradnje novih plinskih blokova u TE–TO Zagreb i tada još aktualne nove PTE Jertovec (Enron) [1]. Primjenom transformatora s regulacijom pod opterećenjem u takvim okolnostima nastojalo se povećati opterećenje transformacije 400/220 kV u Žerjavincu, ponovno aktivirati 220 kV mrežu te opteretiti TS 220/110 kV Mraclin i tako opravdati potrebu izgradnje transformacije 400/220 kV koja je nedvojbeno bila potrebna na sjevernom potezu [2].

Transformatorske stanice 400 kV Žerjavinec i Tumbri relativno su blizu. Nalaze se na tranzitnom putu 400 kV kojim se energija sa sjevera/sjeveroistoka preko hrvatskog sustava tranzitira na zapad/jugozapad (Heviz – Žerjavinec – Tumbri / – Krško i Tumbri – Melina – Divača). Analize gubitaka u hrvatskoj prijenosnoj mreži

In a similar way it is possible to regulate load distribution on the lines connecting the neighbouring electricity systems and thus harmonise loads (directed AC connection). The application of phase shifting transformers in series with the transmission line may be interesting in cases where parallel lines are differently loaded along the same transmission route due to different parameters (e.g., conductor length and profile, or voltage levels) or if one line connects the generation area of a neighbouring system and the other connects the consumer area. The problem with the application of a phase shifting transformer in configuration with the line is the transformer's big rated power which must correspond to the line's transmission capacity, so that the transformer would not become a bottleneck in a transmission network (for example, a 400 kV line requires transformer power of about 1 000 MVA).

4 APPLICATION OF PHASE SHIFTING TRANSFORMERS IN THE CROATIAN SYSTEM

Phase shifting transformers were first applied at SS 400/220/110 kV Žerjavinec. 400/220 kV transformation at Žerjavinec couples 400 and 220 kV networks in the area of northern Croatia which until then were indirectly coupled via 110 kV network. In the concrete case, the use of a phase shifting transformer enables the regulation of the active load of 400/220 kV transformation at Žerjavinec. Earlier power flow analyses on planning models showed that both transformations at Žerjavinec, 400/110 kV and 400/220 kV, would be poorly loaded due to the planned construction of new gas-powered blocks at TE–TO Zagreb and the then still more topical new PTE Jertovec (Enron) [1]. By using a transformer with on load tap changer, under such circumstances it was attempted to increase the 400/220 kV transformation load, to reactivate the 220 kV network and increase the load of the SS 220/110 kV Mraclin, thus justifying the need to build the 400/220 kV transformation which was certainly required in the northern stretch [2].

400 kV substations Žerjavinec and Tumbri are relatively close to each other, located on a transit 400 kV route by which the power from the north/northeast is transferred via the Croatian system to the west/southwest (Heviz – Žerjavinec – Tumbri / – Krško and Tumbri – Melina – Divača). Loss analyses in the Croatian transmission network [3] show that power losses are approximately equally distributed to the following three key components of the transmission system:

[3] pokazuju da se gubici u prijenosnoj mreži raspodjeljuju približno podjednako na sljedeće tri bitne komponente prijenosnog sustava:

- gubitke u 110 kV mreži,
- gubitke 220 i 400 kV mreži i
- gubitke u transformacijama (400/220, 400/110, 220/110 i 110/niže).

U stanjima izrazitih tranzita, veće tranzitne tokove snaga stoga bi trebalo zadržati u superponiranoj 220 i 400 kV mreži, jer će u njoj stvarati najmanje gubitke. Konačno prijenosne mreže najviših napona za to su planirane i građene. U tu svrhu mogu se koristiti transformatori s poprečnom regulacijom.

Kao prednost primjene transformatora s poprečnom regulacijom u Žerjavincu, u [2] se navodi mogućnost preusmjerenja tokova snaga iz 400 kV mreže u 220 kV mrežu sa svrhom jačeg opterećenja Mraclina, pojačanja prijenosa energije u sustav susjedne BiH te rasterećenja 110 kV mreže oko Žerjavina.

Kod velikih se tranzita pri ispadu 400 kV voda Žerjavinec – Tumbri preopterećuje 110 kV mreža oko Žerjavina, posebno 110 kV vod za Jertovec, a dodatno se opterećuju i drugi 110 kV vodovi na potezu Žerjavinec – Tumbri. Problem zatvaranja tranzita preko zagrebačke 110 kV mreže pri ispadu 400 kV voda Žerjavinec – Tumbri, međutim, ne može se riješiti mrežnim transformatorom 400/220 kV s poprečnom regulacijom instaliranim u Žerjavincu i potiskivanjem tranzita u 220 kV mrežu jednostavno zato što su ključne točke zagrebačke mreže Žerjavinec i Tumbri spregnute preko 110 kV mreže (a ne preko 220 kV mreže i Mraclina). Štoviše, predlaže se rekonstrukcija 220 kV voda Mraclin – Žerjavinec u vod s vodičima u snopu, pa se povećanjem instalirane snage transformacije u Mraclinu nastoje povećati tokovi vodom 220 kV Žerjavinec – Mraclin i opterećenje transformacije u Mraclinu [4]. Međutim, za slučaj ispada voda 400 kV Žerjavinec – Tumbri potrebno je razmišljati o osiguranju redundancije tom vodu. S tim u vezi bilo bi dobro već danas razmišljati o rekonstrukciji 400 kV poteza Tumbri – Veleševac (Prevlaka) u dvosistemi vod 400 kV ili o pojačanju mreže jednom trojkom novog dvosistemskog 400 kV voda (duljine oko 30 km), jer će upravo taj potez ubuduće biti presudan za sigurnost napajanja Zagreba iz prijenosne mreže, ali i sjeverne Hrvatske u cjelini. Na to ukazuje i posljednji veći raspad UCTE sustava početkom studenog 2006. godine.

Uloga Mraclina u napajanju zagrebačkog područja ne može se revitalizirati mrežnim transformatorom s poprečnom regulacijom u Žerjavincu, jer se

- losses in 110 kV network,
- losses in 220 and 400 kV networks, and
- losses in transformation (400/220, 400/110, 220/110 and 110/below).

In situations of intense transits, higher transit flows should therefore be retained in a superposed 220 and 400 kV network, because there it will cause the least power losses. After all, that is what the highest voltage transmission lines are planned and built for. For that purpose the phase shifting transformers can be used.

As an advantage of using a phase shifting transformer at Žerjavinec, in [2] a possibility is mentioned of redirecting power flows from the 400 kV network to the 220 kV network for the purpose of stronger loading of Mraclin, increased power transmission to the neighbouring B&H and decreasing the load of the 110 kV network around Žerjavinec.

An outage of 400 kV Žerjavinec – Tumbri line in major transits leads to an overload of 110 kV networks around Žerjavinec, especially the 110 kV line for Jertovec, whereas additionally loaded are also other 110 kV lines along the Žerjavinec – Tumbri route. However, the problem of transit closure over the 110 kV Zagreb network in the event of an outage of the 400 kV Žerjavinec – Tumbri line cannot be solved with the 400/220 kV phase shifting transformer installed at Žerjavinec and by suppressing transit into the 220 kV network, simply because the key points of the Zagreb networks of Žerjavinec and Tumbri are coupled over the 110 kV network (not over the 220 kV network and Mraclin). Moreover, it is proposed to reconstruct the 220 kV Mraclin – Žerjavinec line into a line with bundled conductors, so with increased installed transformation capacity at Mraclin [4] it is tried to increase the flows over the 220 kV line Žerjavinec – Mraclin and the transformation load at Mraclin [4]. However, in the event of an outage of the 400 kV line Žerjavinec – Tumbri it is necessary to consider redundancy for that line. In this regard, it is advisable to think at this stage already about reconstructing the 400 kV route Tumbri – Veleševac (Prevlaka) into a double system 400 kV transmission line, or about reinforcing the network by a triplet of the new double system 400 kV transmission line (about 30 km long), because that route will be vital in the future for secure supply of Zagreb from the transmission network, as well as of northern Croatia as a whole. The last major outage of the UCTE system in early November 2006 underlines this need.

The role of Mraclin in supplying the Zagreb area cannot be revitalised by a phase shifting transformer at Žerjavinec, because the area earlier

područje koje je napajao Mraclin sada napaja iz novih blokova u TE–TO Zagreb i transformacije 400/110 kV u Žerjavincu. Promjena opterećenja transformacije 400/220 kV u Žerjavincu transformatorom s poprečnom regulacijom od oko 160 MW uzrokuje promjenu opterećenja u Mraclinu za 61 MW, što daje koeficijent regulacije 0,38 [3] i [5]. Za aktiviranje Mraclina povoljnija bi bila ugradnja mrežnih transformatora s poprečnom regulacijom u samom Mraclinu. U kontekstu rečenog moglo bi se razmišljati o direktnoj transformaciji 400/110 kV u Mraclinu i transformatorima s poprečnom regulacijom 400/110 kV u Žerjavincu, Mraclinu, ali i Tumbri.

U pogledu regulacije djelatne snage razmjene među susjednim sustavima, mogućnosti regulacije transformatorom 400/220 kV u Žerjavincu također su ograničene. Njime se, naime, ne može znatnije utjecati na razmjenu po 400 kV vodu Žerjavinec – Heviz, a preusmjerenje tokova snaga u 220 kV mrežu s ciljem potiskivanja snage prema BiH i ne predstavlja neki dobitak, jer su prirodni tokovi snage na zagrebačkom području ionako usmjereni prema području zapadne Bosne kojem nedostaje izvora.

Za efikasnije korištenje poprečne regulacije mrežnog transformatora 400/220 kV u Žerjavincu trebalo bi tom mrežnom transformatoru pronaći komplementarni transformator (par) s poprečnom regulacijom unutar hrvatskog prijenosnog sustava, bilo u osječkom bilo u riječkom području. Na osječkom području komplementarni transformator bi trebalo smjestiti u Ernestinovo.

Problem je, međutim, u tome što trenutačno nema izgrađene 220 kV mreže prema osječkom području (premda je u planu bila izgradnja dvosistemske vode 220 kV Međurić – Đakovo). Kad bi se odgovarajući mrežni transformator s poprečnom regulacijom i instalirao u Ernestinovu, ostao bi problem sprezanja 220 i 400 kV mreže preko mreže 110 kV na osječkom području (slično kao na zagrebačkom području, Ernestinovo i Đakovo spregnuti su preko 110 kV mreže –110 kV vodovima između Đakova i Ernestinova).

Efikasno korištenje mrežnog transformatora 400/220 kV s poprečnom regulacijom u Ernestinovu zahtijevalo bi i povezivanje Đakova i Ernestinova 220 kV vodom. Situacija bi donekle bila jednostavnija kada bi se komplementarni transformator sa zakretom faze tražio na riječkom području. Tu bi trebalo instalirati mrežni transformator s poprečnom regulacijom u Melini i zamijeniti postojeće transformatore 400/220 kV. No, sama je koncepcija transformatorske stanice Melina drukčija. U Melini su instalirane transformacije 400/220 kV

supplied by Mraclin is now supplied from the new blocks at TE–TO Zagreb and the 400/110 kV transformation at Žerjavinec. A change in the load of the 400/220 kV phase shifting transformer at Žerjavinec by the 160 MW causes a load change at Mraclin by 61 MW, which gives a regulation coefficient of 0.38 [3] and [5]. For activation of Mraclin it would be more favourable to install a phase shifting transformers at Mraclin itself. In the context of what has been said one may consider a direct 400/110 kV transformation at Mraclin and 400/110 kV phase shifting transformers at Žerjavinec, Mraclin, as well as Tumbri.

Regarding the active power regulation of exchange between neighbouring systems, the regulation potentials of the 400/220 kV transformer at Žerjavinec are also limited. It cannot significantly influence exchange on the 400 kV Žerjavinec – Heviz line, while redirecting power flows into the 220 kV network with a view to suppressing power towards B&H would be no real gain, because the natural power flows in the Zagreb area are anyway directed towards western Bosnia which lacks sources.

For a more efficient use of the 400/220 kV phase shifting transformer at Žerjavinec, for this network transformer a complementary phase shifting transformer (pair) should be found within the Croatian transmission system, whether in Osijek or in Rijeka area. In Osijek area a complementary transformer should be placed at Ernestinovo.

The problem, however, is that at the moment there is no constructed 220 kV network towards Osijek area (although the construction of a two-system 220 kV line Međurić – Đakovo was planned). Even if an appropriate phase shifting transformer were installed at Ernestinovo, the problem would remain of how to couple 220 kV and 400 kV networks over the 110 kV network in Osijek area (the way in which in Zagreb area Ernestinovo and Đakovo are coupled via 110 kV network – by 110 kV lines between Ernestinovo and Đakovo).

Efficient use of the 400/220 kV phase shifting transformer at Ernestinovo would also require to link Đakovo and Ernestinovo by a 220 kV line. The situation would be somewhat simpler if a complementary phase shifting transformer were to be sought in Rijeka area. Here one should install a phase shifting transformer at Melina and replace the existing 400/220 kV transformers. But the concept of the Melina substation is different. At Melina, 400/220 kV and 220/110 kV transformations are installed, unlike 400/110 kV and 400/220 kV at Žerjavinec. Of course, later on one could also consider placing there a complementary 400/220 kV phase shifting transformer at the potential 400 kV node Brinje.

i 220/110 kV, ne kao u Žerjavincu 400/110 kV i 400/220 kV. Dakako, u kasnijim vremenskim presjecima moglo bi se razmišljati i o smještaju komplementarnog transformatora 400/220 kV s poprečnom regulacijom u potencijalnom 400 kV čvorištu Brinje.

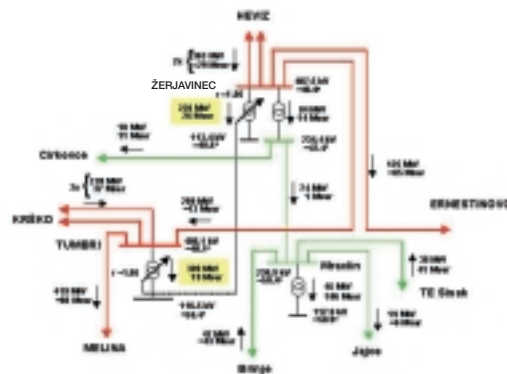
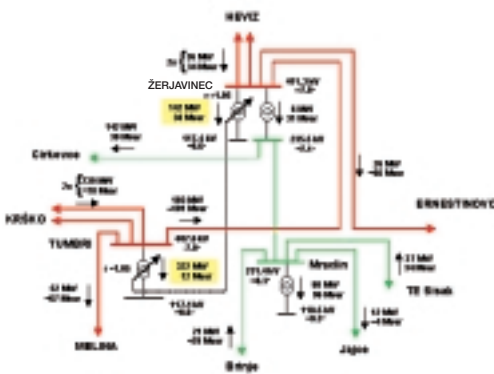
Za zagrebačko područje u [1] držalo se interesantnijom primjena mrežnih transformatora 400/110 kV s usklađenom poprečnom regulacijom u Žerjavincu i Tumbri, jer bi se tada moglo direktno utjecati na djelatno opterećenje transformacija u Žerjavincu i Tumbri, a indirektno i na tokove snaga u 110 kV mreži kojom su 400 kV čvorišta Žerjavinec i Tumbri povezani te tako harmonizirati opterećenja između te dvije stanice (slika 4). Poput Mraclina, pojavom Žerjavince i Tumbri su značajno rasterećeni premda su puno kruća čvorišna točka. Primjenom transformatora s poprečnom regulacijom u Tumbri harmonizirala bi se opterećenja dviju ključnih transformacija 400/110 kV na području Zagreba.

For Zagreb area [1] it was considered more appropriate to apply 400/110 kV network transformers with harmonised phase shifting at Žerjavinec and Tumbri, because in that case it would be possible to directly influence the active transformation load at Žerjavinec and Tumbri, and indirectly also the power flows in the 110 kV network with which the 400 kV nodes of Žerjavinec and Tumbri are interconnected, and thus harmonise loads between these two substations (Figure 4). Tumbri, just like Mraclin, is significantly relieved owing to the emergence of Žerjavinec, although being a much firmer junction point. The use of a phase shifting transformer at Tumbri would harmonise the loads of two key 400/110 kV transformations in Zagreb area.

Slika 4
 Mogućnost primjene mrežnih transformatora 400/110 kV s poprečnom regulacijom u ujednačavanju opterećenja transformatorskih stanica Žerjavinec i Tumbri i u regulaciji tokova u 110 kV mreži sa svrhom rasterećenja

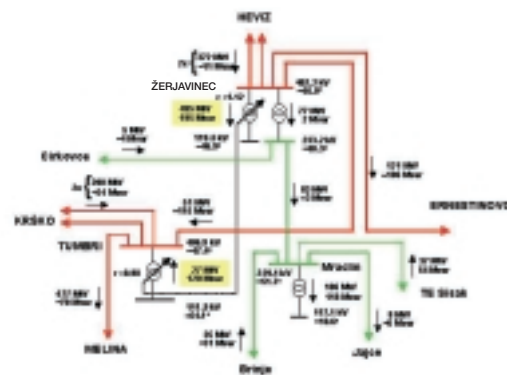
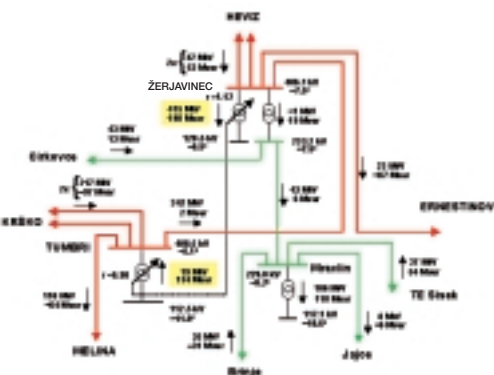
Stanje u prijenosnoj mreži bez tranzita / Status in transmission network without transit

Stanje u prijenosnoj mreži s tranzitom / Status in transmission network with transit



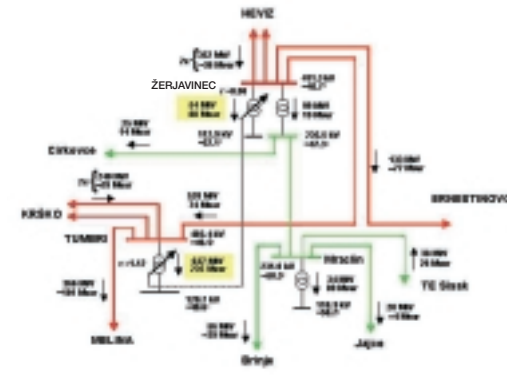
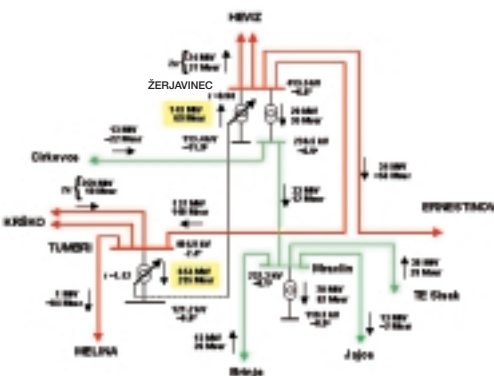
Polazno stanje / Starting status
 Poprečna regulacija u / Phase shifting at:
 Žerjavincu, položaj srednji / Žerjavinec, middle position
 Tumbri, položaj srednji / Tumbri, middle position

Polazno stanje / Starting status
 Poprečna regulacija u / Phase shifting at:
 Žerjavincu, položaj srednji / Žerjavinec, middle position
 Tumbri, položaj srednji / Tumbri, middle position



Poprečna regulacija u / Phase shifting at:
 Žerjavincu, položaj + max / Žerjavinec, position + max
 Tumbri, položaj - max / Tumbri, position - max

Poprečna regulacija u / Phase shifting at:
 Žerjavincu, položaj + max / Žerjavinec, position + max
 Tumbri, položaj - max / Tumbri, position - max



Poprečna regulacija u / Phase shifting at:
 Žerjavincu, položaj - max / Žerjavinec, position - max
 Tumbri, položaj + max / Tumbri, position + max

Poprečna regulacija u / Phase shifting at:
 Žerjavincu, položaj - max / Žerjavinec, position - max
 Tumbri, položaj + max / Tumbri, position + max

U analizama mogućnosti primjene regulacijskih transformatora 400/110 kV u Žerjavincu sa opisanim se problemima susrelo na samom početku [1]. Od primjene regulacijskih transformatora 400/110 kV sa zakretom faza odustalo se zbog potrebe da se 110 kV mreža sekcionira sa svrhom smanjenja struja kratkog spoja, kao i zbog potrebe rada više mrežnih transformatora s poprečnom regulacijom u paraleli (za što se u to vrijeme nije raspolagalo iskustvima iz prakse) i konačno nejasnog statusa postojećih transformatora u Tumbri koji nemaju regulaciju pod opterećenjem niti mogućnost poprečne regulacije. U pogledu transformacije 400/220 kV držalo se da regulacija sa zakretom faza u 220 kV čvorištu Žerjavinec nije potrebna, jer to čvorište nema opterećenja, ali i zbog veze prema Cirkovcima koja umanjuje efekt regulacije. Za prijelaz u poprečnu regulaciju mrežni transformator u Žerjavincu treba isključiti i preklapanje izvršiti u beznaponskom stanju ručno. Tako će se dispečeri rijetko odlučiti da posegnu za pogodnostima koje pruža poprečna regulacija. Ponekad se transformatori sa zakretom faza instaliraju u rubnim čvorištima koja su interkonekcijskim vodovima vezana sa susjednim sustavima sa svrhom smanjenja kuta pri sklapanju interkonekcijskih vodova i lakšom restauracijom sustava nakon poremećaja.

5 PRIMJENA TRANSFORMATORA SA ZAKRETOM FAZA U SVIJETU DANAS

U elektroenergetskoj mreži zemalja članica UCTE-a (najvećoj sinkronoj interkonekciji) do danas su instalirani transformatori sa zakretom faza u nekoliko zemalja. Podaci o instaliranim transformatorima sa zakretom faza za jedinice čiji su podaci dostupni iz objavljenih publikacija su u tablici 1. Transformatori su instaliranih snaga od 312 MVA do 1 500 MVA sa opsegom regulacije do $\pm 43^\circ$. Položaj instaliranih transformatora pokazuje slika 5. Najčešće se transformatori sa zakretom faza nalaze na sučelju velikih elektroenergetskih pod-sustava ili u malim sustavima smještenim između većih sustava.

Francuska

U Francuskoj je RTE operator prienosnog sustava (TSO – *transmission system operator*) instalirao transformatore sa zakretom faza u 400 kV stanici La Praz na 400 kV vodu La Praz (F) –Villarodin (F). Transformator u stanici La Praz omogućava povećanje i smanjenje toka na 400 kV vodu La Praz (F) – Villarodin (F), utječući tako na razmjenu između Italije i Francuske. Jedan transformator je

In analysing the possibility of introducing 400/110 kV phase shifting transformers at Žerjavinec, the described problems were encountered at the very start [1]. The idea of using 400/110 kV phase shifting transformers was given up because of the need to section the 110 kV network in order to reduce short circuit currents and the need to have in operation more phase shifting transformers in parallel (for which at that time there was a lack of practical experience), as well as because of an entirely ambiguous status of the existing transformers at Tumbri which are without on load tap changer and without the phase shifting feature. Regarding the 400/220 kV transformation a view was held that phase shifting was not necessary at the 220 kV node Žerjavinec, because that node is without load and because of its link to Cirkovci which reduces the regulation effect. For a change-over to phase shifting, the network transformer at Žerjavinec should be turned off and the change-over should be done manually in dead-voltage state. Dispatchers will thus rarely opt for the advantages offered by phase shifting. The phase shifting transformers are sometimes installed at border nodes linked by interconnection lines to the neighbouring systems in order to reduce the angle in assembling interconnection lines and for easier restoration of the system after disturbances.

5 THE USE OF PHASE SHIFTING TRANSFORMERS IN THE WORLD TODAY

In the electricity network of UCTE Member States (the largest synchronous interconnection) the phase shifting transformers have been installed so far in several countries. Data on the phase shifting transformers for units specified in available publications are shown in Table 1. The installed power of the transformers ranges from 312 to 1 500 MVA with the phase shifting range up to $\pm 43^\circ$. The positions of the installed transformers are shown in Figure 5. The phase shifting transformers are typically found on the interface of large electric power subsystems or in small systems placed between larger systems.

France

In France, the transmission system operator (TSO) has installed phase shifting transformers in 400 kV substation La Praz on 400 kV line La Praz (F) – Villarodin (F). The transformer in La Praz substation enables to increase and decrease flow on 400 kV line La Praz (F) –Villarodin (F), thus influencing power exchange between Italy and France. In late 1998 one transformer was also installed in 225 kV substation Pragnères on 225 kV line Pragnères

instaliran i u 225 kV stanici Pragnères na 225 kV vodu Pragnères (F) – Biescas (E) Španjolska krajem 1998. godine. Ovaj transformator omogućava povećanje i smanjenje toka na 225 kV vodu Pragnères (F) – Biescas (E) te se koristi za upravljanje tokom na tom vodu. Glavni razlog za instaliranje tog transformatora je povećanje prekograničnih kapaciteta sa Španjolskom [6] i [7].

Njemačka

RWE Transportnetz Strom (RWE TSO) koristi jedan 380 kV trofazni transformator sa zakretom faza u 380 kV stanici Gronau na granici sa TenneT-om (Nizozemska).

Nizozemska

TenneT (Nizozemski TSO) je instalirao dva transformatora sa zakretom faza snage 1 000 MVA u 380 kV stanici Meeden (sjever Nizozemske) koji su spojeni u seriju sa dva paralelna 380 kV interkonektivna voda Meeden (N) – Diele (G) između Nizozemske i Njemačke (E.ON Netz). Jedan od transformatora bio je u testnom pogonu od sredine 2002. a drugi od početka 2003. godine. Glavni razlog za tu instalaciju je povećanje prekograničnog kapaciteta pomakom tokova prema interkonektivnim vodovima na sjeveru koji su manje opterećeni.

Belgija

Elia (Belgijski TSO) planira u 2007. godini instalirati tri transformatora sa zakretom faza snage 1 400 MVA u stanici Zandvliet (između dviju sabirnica) i nove stanice Van Eyck (smještene pored granice sa TenneT-om na mjestu gdje se susreću dva voda iz Elia-e i Maasbrachta) direktno inkorporirana u 380 kV vodove. Glavni razlog za instaliranje transformatora je upravljanje sigurnošću mreže Elia-e i njenih interkonekcija prema TenneT-u i RTE-u upravljanjem paralelnim tokovima koji idu kroz mrežu Elia-e. Na taj se način alokacija kapaciteta može održavati neovisno o (nepredvidivim) paralelnim tokovima.

Italija

Dva transformatora sa zakretom faza su instalirana u 380 kV stanici Rondissone na dvostrukom 380 kV interkonektivnom vodu Rondissone (I) – Alberville (F) između Italije i Francuske s ciljem da obnavljaju i održavaju sigurnost ($n - 1$) na sjevernoj talijanskoj interkonekciji, te tako sprječavaju moguće prekoračenje granica sigurnosti u slučaju kvara.

Austrija

U prijenosnoj mreži Austrije također su instalirani mrežni transformatori sa zakretom faza, no specifičnost je njihove mreže da nemaju izgrađenu 400 kV mrežu, pa su njihovi transformatori sa zakretom faza na tranzitnom putu spojeni u seriju [8] i [9].

(F) – Biescas (E) Spain. This transformer enables to increase and decrease flow on 225 kV line Pragnères (F) – Biescas (E) and is used for flow control on that line. The main reason for installing it was to increase cross-border capacities with Spain [6] and [7].

Germany

RWE Transportnetz Strom (RWE TSO) is using a 380 kV three-phase shifting transformer in 380 kV substation Gronau on the border with TenneT (Netherlands).

Netherlands

TenneT (Dutch TSO) has installed two 1 000 MVA phase shifting transformers in 380 kV substation Meeden (north of the country connected in series with two parallel 380 kV interconnection lines Meeden (N) – Diele (G) between Netherlands and Germany (E.ON Netz). One of the transformers has been in test operation since mid-2002, the other since early 2003. The main reason for that installation is to increase the cross-border capacity by shifting the flows towards the interconnection lines in the north which are less loaded.

Belgium

Elia (Belgian TSO) plans in 2007 to install three 1 400 MVA phase shifting transformers in Zandvliet substation (between two busbars and the new Van Eyck substation situated near the border with TenneT on the meeting place of two lines from Elia and Maasbracht) directly incorporated into 380 kV lines. The main reason for installing the transformers is to control the safety of Elia network and its interconnections towards TenneT and RTE by controlling the parallel flows running through Elia network. Capacity allocation can be maintained in this way independent of (unpredictable) parallel flows.

Italy

Two phase shifting transformers are installed in 380 kV substation Rondissone on double 380 kV interconnection line Rondissone (I) – Alberville (F) between Italy and France with the purpose to renew and maintain safety ($n - 1$) on the northern Italian interconnection and thus prevent possible exceeding of safety limits in case of failure.

Austria

The network phase shifting transformers have also been installed in the Austrian transmission network, but the specificity of their network is that they have no constructed 400 kV network, so on the transit route their phase shifting transformers are connected in series [8] and [9].

Poljska

Prema podacima proizvođača transformator sa zakretom faza snage 500 MVA isporučen je i instaliran u 400/220 kV stanici Mikulowa na tromeđi sustava Njemačke, Češke i Poljske [9]. Transformator je namijenjen regulaciji tokova u 220 kV mreži Poljske.

Slovenija

U susjednoj Sloveniji je razmatrana mogućnost instaliranja mrežnih transformatora s poprečnom regulacijom [10]. Analize tokova snaga za mrežni transformator 400/110 kV u Divači pokazale su da poprečna regulacija nema znatnijeg utjecaja na tokove snaga u 110 kV mreži oko Divače kao ni na razmjenju sa susjednom Italijom (u analizi je pretpostavljen transformator s poprečnom regulacijom samo u Divači). Danas se u Sloveniji razmatra mogućnost instaliranja transformatora sa zakretom faza veće snage (1 200 MVA) kako bi se ograničili neželjeni tokovi prema Italiji. Situacija u susjednoj Sloveniji od posebnog je interesa i za stanje u hrvatskoj prijenosnoj mreži. Transformatorom sa zakretom faza u Divači ograničili bi se neželjeni tokovi koji se zatvaraju i preko hrvatske prijenosne mreže.

Poland

According to data supplied by the manufacturer, a 500 MVA phase shifting transformer has been delivered and installed in 400/220 kV substation Mikulowa in the tri-border area of the systems of Germany, Czech Republic and Poland [9]. The transformer is intended for flow regulation in the Polish 220 kV network.

Slovenia

In the neighbouring Slovenia a possibility is considered to install phase shifting transformers [10]. Power flow analyses for the 400/110 kV transformer at Divača have shown that phase shifting has no significant impact on power flows in the 110 kV network around Divača, nor on the exchange with the neighbouring Italy (the analysis presumes a phase shifting transformer only at Divača). Now Slovenia considers a possibility of installing a phase shifting transformer of greater power (1 200 MVA) to limit undesired flows towards Italy. The situation in Slovenia is also of relevance to the Croatian transmission network. A phase shifting transformer at Divača would limit undesired flows being also closed via the Croatian transmission network.

Tablica 1 – Transformatori sa zakretom faza u UCTE interkonekciji [6], [7], [8], [9] i [10]
Table 1 – Phase shifting transformers in UCTE interconnection [6], [7], [8], [9] and [10]

Zemlja / Country	Stanica / Substation	Poduzeće / Company	Godina / Year	Napon / Voltage (kV)	Snaga / Power (MVA)	Broj položaja / Number of positions	Opseg regulacije / Regulation range (°)
Francuska / France	La Praz	RTE	2002	400	1 181	33	±10
	Pragnères		1998	225	312	33	±43
Njemačka / Germany	Gronau	RWE	1979	380/380	1 500	37	±12
Nizozemska / Netherlands	Meeden	TenneT	2002–2003	380/380	2x1 000	33	±30
Belgija / Belgium	Zandvliet	Elia	u planu / planned	400	2x1 400	–	±25
	Van Eyck			400	1 400	–	±25
Italija / Italy	Rondissone	GRTN	2003	400/400	2x1 630	33	18
Austrija / Austria	Ternitz	Verbund	1982–1990	220	600	27	–8/+7
Hrvatska / Croatia	Žerjavinec	HEP	2005	400/220	400	27	–5/+7
Poljska / Poland	Mikulowa	PSE SA	2002	400/245	500	23	±10
Slovenija / Slovenia	Divača	ELES	razmatra se / under consideration	400/400	1 200	25	–35/+70

Slika 5
Transformatori sa
zakretom faza u UCTE
interkonekciji
Figure 5
Phase shifting
transformers in UCTE
interconnection



6 ZAKLJUČAK

Izgradnjom TS 400/220/110 kV Žerjavinec u hrvatskom elektroenergetskom sustavu prvi put je primijenjen mrežni transformator 400/220 kV 400 MVA s poprečnom regulacijom. U članku su na jednostavnom modelu prikazane neke karakteristične mogućnosti primjene transformatora s poprečnom regulacijom (zakretom faze). Za efikasnije korištenje prednosti koje pruža poprečna regulacija mrežnim transformatorima postojećem bi mrežnom transformatoru s poprečnom regulacijom u Žerjavincu trebalo osigurati komplementarni transformator (par), bilo u našem prijenosnom sustavu, bilo u susjednim sustavima.

Koordiniranim radom komplementarnih mrežnih transformatora s poprečnom regulacijom mogu se efikasnije regulirati tokovi snaga u sekundarnoj mreži između stanica u koje su transformatori ugrađeni i na taj način utjecati na tokove snaga u niže naponskim mrežama u kojima se stvara veći dio gubitaka. U koordiniranom radu mrežnih transformatora s poprečnom regulacijom jedan mrežni transformator gura djelatnu snagu iz više naponske mreže u niže naponsku mrežu, a drugi je izvlači, ili obrnuto, s ciljem reguliranja djelatnog opterećenja transformacije i tokova snaga u niže naponskoj mreži između dvije transformatorske stanice. Takav način rada, međutim, nije primjeren za prijenosne mreže u kojima se niže naponska mreža sekcionira (na primjer radi smanjenja struja kratkog spoja). Međutim, ovakav način rada mogao bi se primijeniti u uzdužno sekcioniranim mrežama u kojima je i nivo kratkog spoja prihvatljiv.

Praksa, međutim, pokazuje da se postojećim transformatorom 400/220 kV u Žerjavincu ne mogu riješiti problemi zagrebačke mreže ni jače

6 CONCLUSION

With the construction of SS 400/220/110 kV Žerjavinec a 400/220 kV 400 MVA phase shifting transformer has been introduced into the Croatia electricity supply system for the first time. On a simple model the present article shows some characteristic potentials of phase shifting transformers. For more efficient use of the advantages offered by phase shifting, the existing phase shifting transformer at Žerjavinec should be provided with a complementary transformer (pair), whether in the Croatian transmission system or in the neighbouring systems.

With coordinated operation of complementary phase shifting transformers it is possible to more efficiently control power flows in a secondary network between the substations in which the transformers are installed and thus influence power flows in lower voltage networks where a greater part of losses is generated. In coordinated operation of phase shifting transformers one transformer is pushing active power from a higher voltage network into a lower voltage network, whereas the other transformer is pulling it out, or vice versa, with an aim to regulate the active transformation load and the power flows in a lower voltage network between two substations. This operating mode, however, is not appropriate for transmission networks where a lower voltage network is sectioned (in order to reduce short circuit currents, among other things). Yet this operating mode may be used in longitudinally sectioned networks tolerating a short circuit level.

But practice shows that with the existing 400/220 kV transformer at Žerjavinec the problems of the Zagreb network cannot be solved, nor can the Mraclin transformation be loaded to a greater extent,

opretni transformacija u Mraclinu jednostavno zbog toga što su ključna čvorišta Žerjavinec i Tumbi spregnuti 400 i 110 kV mrežom, a područje koje je napajala transformacija 220/110 kV Mraclin sada se napaja iz TE–TO Zagreb i transformacije 400/110 kV u TS Žerjavinec. Na kraju treba naglasiti da bi probleme prijenosa i tranzita električne energije preko zagrebačke prijenosne mreže trebalo rješavati na najvišoj naponskoj razini, jer je ona za to planirana i građena, no konceptijski nije dovršena (400 kV prsten). Za efikasnije korištenje prednosti transformatora sa zakretom faza trebalo bi instalirati transformatore većih snaga sa širim opsegom regulacije u serijskom spoju sa 400 kV vodovima.

simply because the crucial Žerjavinec and Tumbri nodes are coupled by 400 and 110 kV networks, and the area earlier supplied by the 220/110 kV transformation Mraclin is now supplied from TE–TO Zagreb and the 400/110 kV transformation at SS Žerjavinec. Finally, it should be noted that the problems of electric power transmission and transit over the Zagreb transmission network should be dealt with at the highest voltage level, because that is what the network has been planned and constructed for, but, conceptually, has remained uncompleted (400 kV ring). For more efficient use of the advantages of phase shifting transformers it is necessary to install transformers of higher power and a broader regulation range in a serial connection with 400 kV lines.

LITERATURA / REFERENCES

- [1] JERBIĆ, G., Naponske prilike u prijenosnoj mreži i regulacija napona mrežnim transformatorima, *Energija* god. 53(2004), broj 2, Zagreb, 2004.
- [2] GRČIĆ, B. F., IVANKOVIĆ, I., PAVIĆ, I., TEŠNJAK, S., Preusmjeravanje tokova snaga u prijenosnoj mreži HEP-a uz pomoć kutne regulacije na transformatoru 400/220 kV u TS Žerjavinec, HK CIGRE, 5. Simpozij o sustavu vođenja elektroenergetskog sistema, Cavtat, 2002.
- [3] JERBIĆ, G., Gubici u prijenosnoj 400, 220 i 110 kV mreži Hrvatske, Institut za elektroprivredu, d.d., Zagreb, 1991.
- [4] PAVIĆ, I., VLAJČEVIĆ, R., IVANKOVIĆ, I., Povećanje prijenosne moći mreže 220 kV na području Zagreba, HK CIGRE, 6. Simpozij o sustavu vođenja elektroenergetskog sistema, Cavtat, 2004.
- [6] SATTINGER, W., ALLELLA, F., MALFLIET, B., KLING, W., ROGGE, M., AUZARY, P., Operational coordination of Phase Shifters, UCTE WG Operation & Security Ad Hoc group Phase Shifters in UCTE, Final report Lisabon 8 septembra 2005 www.ucte.org
- [7] ŠVARC, N., ČURIĆ, A., GRUJIĆ, V., MANDIR, D., Utjecaj rekonekcije i raspoloživosti hrvatskog ees-a na sigurnost pogona i otvorenost regionalnog tržišta T2-1, Prezentacija: 7. Simpozij o sustavu vođenja EES-a HO CIGRE, Cavtat, 2006.
- [8] SURANY, A., Actual Concepts and Experiences with Wide Area Monitoring Installations and Outlook into Wide Area Protection and Control, Prezentacija: 7. Simpozij o sustavu vođenja EES-a HO CIGRE, Cavtat, 2006.
- [9] www.vatech.com
- [10] MIHALIĆ, R., HOČEVAR, F., Analiza vpliva prečne regulacije transformatorja 400/110 kV v Divači na pretoke moći, CIREĐ, Portorož, 2003.

Uredništvo primilo rukopis:
2007-02-15

Manuscript received on:
2007-02-15

Prihvaćeno:
2007-04-05

Accepted on:
2007-04-05