

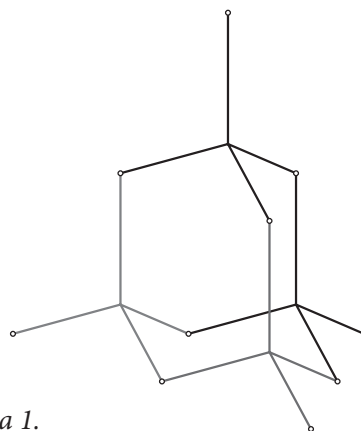
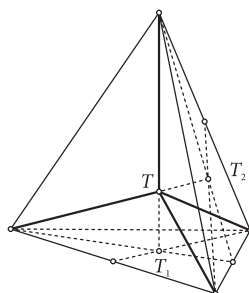
DIJAMANT

Sanja Janeš, Čabar

Naziv za dijamant potječe od grčke riječi *adamas*, što znači *neukrotiv, nesavladiv*.

Dijamant je čisti ugljik i najtvrdi je mineral na Zemlji. Struktura rešetke njegova kristala napravljena u *Sketchpadu*, Slika 1. Oblika je tetraedra.

T središte tetraedra
 T_1 i T_2 težišta strna tetraedra



Slika 1.



Slika 2.

Dijamanti su nastali prije 3 milijarde godina. Ispod Zemljine površine nastali su od ugljika, i to pod utjecajem visoke temperature i tlaka.

Kako su dijamanti oduvijek predstavljali veliku vrijednost, a nije bilo preciznih vaga, za mjerenje mase dijamanta služila je masa sjemenke rogača, Slika 2. Sjemenke rogača imaju svojstvo da su sve iste mase do potrebne točnosti. Engleski naziv za rogač je *carob* pa je tako nastao izraz *karat*, što je današnja mjerne jedinica za masu dijamanta koja približno korespondira upravo s masom sjemenke rogača.

Jedan *karat* [ct] odgovara masi od 200 miligrama.

Kako se dijamanti za nakit bruse po točno određenim pravilima, moguće je na osnovi osnovnih mjera, tj. manjeg promjera $2r$ i visine h , u milimetrima, odrediti mu masu u karatima prema formuli: $m[ct] = (2r)^2 \cdot h \cdot 0.0061$

Masa se na certifikatima nakita izražava s točnošću na dvije decimale, a mjerenje se vrši s točnošću na tri decimale. Zanimljivo je da je za zaokruživanje druge decimale na višu moguće samo ako je treća decimale 9.

Cijena dijamanta ovisi o mnogim parametrima kao što su prozirnost, boja, preciznost brušenja, masa...

Dijamant od 1 ct vrijedi od 6 000 \$ do 15 000 \$.

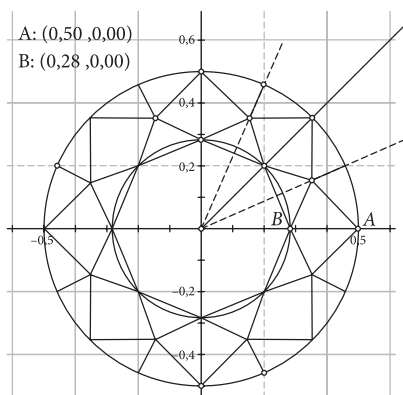


Najveći poznati brušeni dijamant na svijetu je *Golden Jubilee* od 545.67 karata.

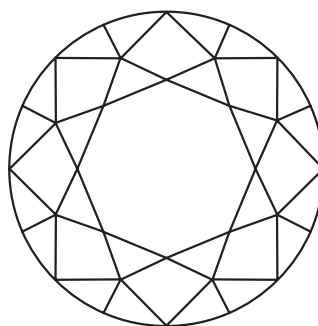
Astronom Travis Metcalfe je 2004. godine otkrio dijamantnu zvijezdu približne mase 2×10^{30} kg. Udaljena je 50 svjetlosnih godina od Zemlje, a uočena je u zvijezdu Centaurus. Tu zvijezdu, ugaslo Sunce, nazvali su *Lucy* prema pjesmi „Lucy in the sky with diamonds” grupe The Beatles.

Brušenjem dijamanti dobivaju poznati sjaj. Kutovi i plohe moraju biti takvi da lijepo lome i odbijaju svjetlost.

U *Sketchpadu* je, prema pravilima, konstruirana ortogonalna projekcija jednog od načina brušenja dijamanta (Slike 3. i 4.). Kako je tlocrt osno i centralno simetričan, prirodno je konstrukciju smjestiti u pravokutni koordinatni sustav u ravnini.

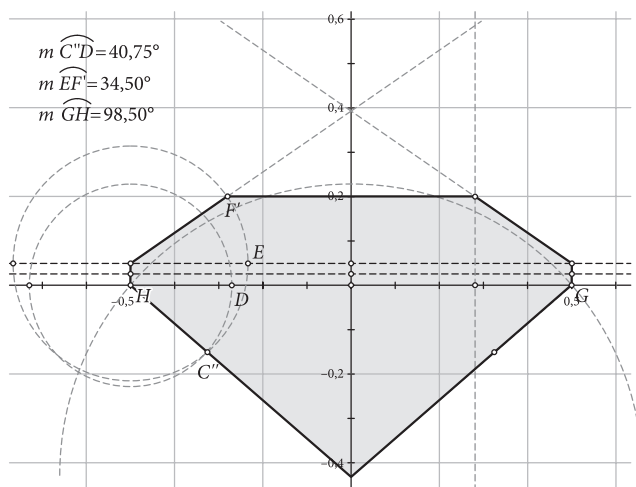


Slika 3.



Slika 4.

Vanjski obris iz profila, prema pravilima, izgleda kao na Slici 5.



Slika 5.




Najveći poznati svjetski rudnik dijamanata nalazi se u Sibiru, promjera je 1200 metara i dubine 500 metara. Gotovo 80% iskopanih dijamanata koristi se u industriji – za svrdla, brusove... Samo 20% dovoljno je kvalitetno za izradu nakita.

Tužnu pozadinu priče o rudnicima dijamanata u Africi možete vidjeti u filmu „Krvavi dijamant” iz 2006. godine. Koliko je moćna industrija dijamanata govori podatak da su producenti filma, pod pritiskom najveće svjetske tvrtke koja se bavi preprodajom i obradom dijamanata, De Beers iz Nizozemske, morali napisati da su svi događaji u filmu izmišljeni.

Zanimljivo je da na jednu tonu iskopane rude u prosjeku dolazi jedan nepun karat dijamanata.

Zadatci:

1. Koliki je postotak dijamanata sadržan u jednoj toni iskopane rude?
2. Koliko karata iznosi dijamant promjera 6 mm i visine 4.8 mm ?
3. Kolika je cijena tolikog dijamanta srednje kvalitete u dolarima?
4. Jedan dolar vrijedi približno 5.8 kuna. Kolika je cijena tog dijamanta u kunama?
5. Na osnovi danog predloška pokušaj sam konstruirati:
 - a) Oblik kristalne rešetke dijamanta, Slika 1.
 - b) Način brušenja dijamanta kao na Slici 3.
6. Izračunaj cijenu Golden Jubilee dijamanta u kunama.
7. Koliko bi karata imala dijamantna zvijezda Lucy da je sva dijamant?
8. Kako bi pročitao broj 10^{34} da je zapisan sa svim nulama?

Literatura:

1. www.kletus.hr
2. www.dijamanti.eu
3. www.rapaport.rs
4. www.dicholding.com
5. www.m.ba.voanews.com
6. www.magicus.info
7. Mario Babić, *Nazivi velikih brojeva*, Matka 77 (2011./2012.)

