

KASNOANTIČKI GRAD NA JADRANU - PRIMJER GRADA HVARA

Miroslav Katić

UDK 904 (497.5 Hvar) "652"

Izvorni znanstveni rad

Miroslav Katić

Ministarstvo kulture

Konzervatorski odjel u Splitu

U radu se govori o poleogenezi kasnoantičkoga grada Hvara, odnosno Lisine. Zaštitnim arheološkim istraživanjima u Fontiku i Arsenalu 1994. i 1996. godine utvrđeni su i najraniji kulturni slojevi koji se datiraju u kraj 4. st. poslije Krista. Nisu pronađeni ostaci rimske arhitekture koji bi upućivali na postojanje ranijeg urbanog središta, čiju bi tradiciju baštinila kasnoantička Lisina. Sve govori u prilog tome da se u doba kasne antike na našoj obali počinju formirati središta koja treba razlikovati od ranobizantskih utvrda Justinijanove rekonkviste.

Nakon što se učvrstila rimska vlast na našoj obali, antički grad doživljava ekspanziju. Ovaj proces najbolje opisuje M. Suić koji posebno ističe "podlogu" na kojoj se formiraju rimski gradovi.¹ Antički će grad svoj vrhunac doživjeti u 2. i prvim desetljećima 3. st. Nakon toga nastaje kriza 3. st. poslije Kr., koja je utjecala na sva urbana središta Rimskog Carstva. Privatna se darežljivost, iskazivana izgradnjom javnih zgrada, raznih spomenika, izradom natpisa, organiziranjem igara i banketa smanjuje i nikad se više ne približava prijašnjoj razini.² To je uzrokovalo opadanje kulture urbanog življenja te se stoga počinje mijenjati fizička slika grada. Usprkos navedenome, naša će obala imati specifičan razvoj koji ćemo na primjeru grada Hvara detaljnije prikazati.

Već nakon prvih zaštitnih arheoloških istraživanja splitskog Regionalnog zavoda za zaštitu spomenika kulture, na prostoru Grode i ispred hvarske katedrale na vidjelo su izašli tragovi prapovijesnog naselja i kasnoantičkoga grada. Prema objavljenim rezultatima istraživanja vidimo da su upravo kasnoantički slojevi bili najizrazajniji.³ U ovom radu više ćemo pozornosti posvetiti važnosti i osobitosti-

¹ M. SUIĆ, *Antički grad na istočnom Jadranu*, Zagreb 1976, 47 - 104.

² W. LIEBESCHUETZ, *The End of the ancient City, The City in Late Antiquity*, 1992 3 - 4.

³ Rezultate istraživanja koje je vodila V. Kovačić objavio je N. PETRIĆ, *Prilozi arheologiji kasnoantičkog grada Hvara*, Prilozi povijesti umjetnosti u Dalmaciji (dalje PPUD), 28, Split 1989, 5 - 23. J. Jeličić - Radonić istraživala je unutar hvarske katedrale. Rezultati istraživanja uskoro će biti objavljeni.



Zračni snimak grada Hvara

ma poleogeneze grada Hvara, o čemu se do sada nije pisalo. Naše su polazište rezultati posljednjih zaštitnih istraživanja splitskog Konzervatorskog odjela u zgradama Fontika i Arsenala, koja su se provodila tijekom ožujka i travnja 1994. godine u Fontiku, te u svibnju i lipnju 1996. godine u Arsenalu. Obje su zgrade prislonjene jedna uz drugu; prva, sjevernija, služila je kao skladište žita, a druga za popravak venecijanskih galija.⁴ Iskopano je pet sondi u Arsenalu i pet u Fontiku, od čega je položaj pojedinih sondi bio uvjetovan potrebama statičkih ispitivanja. U Fontiku su se pojavili dobro sačuvani venecijanski podovi od cigle i kamenih ploča, na kojima su bili vidljivi tragovi gorenja. Ispod njih je bilo također slojeva gareži i novih kamenih podova koji pripadaju najvjerojatnije ranijoj fazi, tj. vremenu kada su se na mjestu Fontika nalazili privatni dućani. Otkriveni su i temelji pregradnih zidova, oni su dijelili Fontik na pet jednakih prostorija. Paljevina koju vezujemo za donje podove najvjerojatnije je nastala uslijed požara 1571. godine, kada turska flota napada Hvar.⁵ Od pokretnih nalaza istaknuli bismo brojne ulomke venecijanskih čaša iz 17. st., s reljefnim ukrasom lavljih glava na nozi.⁶ Da se ne bi uništili dobro sačuvani podovi, samo se u sondama I i II kopalo dublje do starijih slojeva. Kratko ćemo se osvrnuti na arheološke rezultate koji se vezuju za sam Arsenal i Fontik, odnosno za period mletačke uprave u Hvaru. O njima ćemo detaljnije govoriti prilikom obrade arhitektonskog razvoja Arsenala.

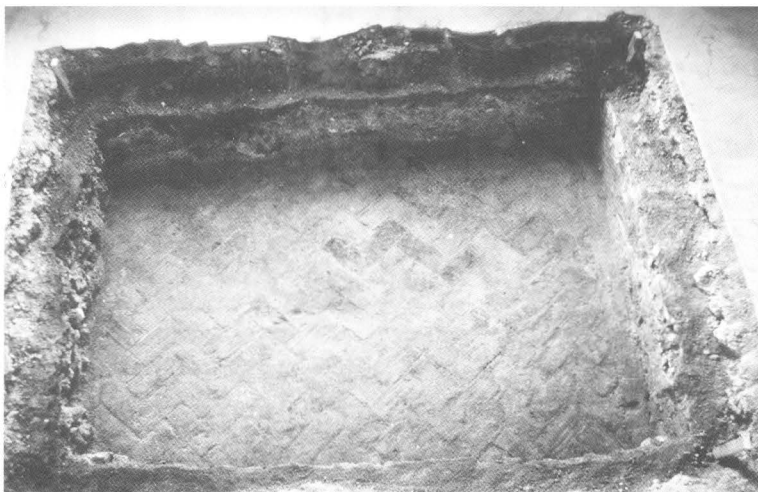
⁴ R. BUČIĆ, *O javnim građevinama i zgradama u Hvaru*, Split 1956, 51 – 54.

⁵ G. NOVAK, *Hvar*, Beograd 1924, 218.

⁶ F. MEHLMAN, *The Illustrated Guide to Glass*, London 1987, 119.

Ispod venecijanskih podova obaju zgrada naišli smo na arhitekturu i nenarušenu stratigrafsku situaciju. Ovim je istraživanjima obuhvaćen priobalni dio kasnoantičkoga grada koji se nalazio bliže luci. Iskopavanja je otežavalo stalno nadiranje vode, osobito tijekom radova 1994. godine. Usprkos tome u lipnju 1996. godine, niža je vodena razina omogućila praćenje donjih slojeva, te smo dobili precizniju stratigrafsku sliku.

Posljednja zaštitna istraživanja u gradu Hvaru donijela su konkretnija saznanja o počecima formiranja kasnoantičkoga Hvara. Pronađeni su ostaci stambenih sklopova i segmenti kasnoantičkog bedema. Vrlo su brojni bili nalazi keramičkih posuda, od kojih smo karakterističniji dio ovdje obradili.



Pod od cigle iz 17. st. pronađen u Fontiku

Arhitektura

Od arhitektonskih nalaza najvažniji je široki zid pronađen u Arsenalu i Fontiku. U Fontiku je pronađen u sondi I gdje se istraživalo dublje od venecijanskih podova zgrade. Širok je 160 cm i pruža se u pravcu istok – zapad. Oba lica su mu građena od pravilnije obradenih stijena, dok je unutrašnjost ispunjena karakterističnim mortom od vapna, pijeska i granula šljunka veličine cca 0,5 - 1 cm, te većim bez reda nabacanim nepravilnim kamenjem. Njegov istočni nastavak u S. II nije pronađen, u blatu je ustanovljena jaka koncentracija kamena i vapnenog morta koja najvjerojatnije predstavlja ostatke devastiranog bedema.

Drugi zid identičnog načina gradnje i iste širine poput onog iz sonde I, pronađen je na dubini od 140 cm u zapadnom dijelu Arsenalu u sondi III. Pruža se u smjeru sjever - jug. Od njega se prema zapadu odvaja jedan segment zida koji je dijelom ostao pod temeljima Arsenalu te mu se ne može izmjeriti širina. Zbog toga ostaje nejasno radi li se o tanjem odvojkju zida, odnosno o početku kakve kule, ili se cijeli bedem pod pravim kutem lomi prema zapadu. Oba zida treba promatrati u istom kontekstu; kod sjeverozapadnog kuta Arsenalu široki zid iz sonde



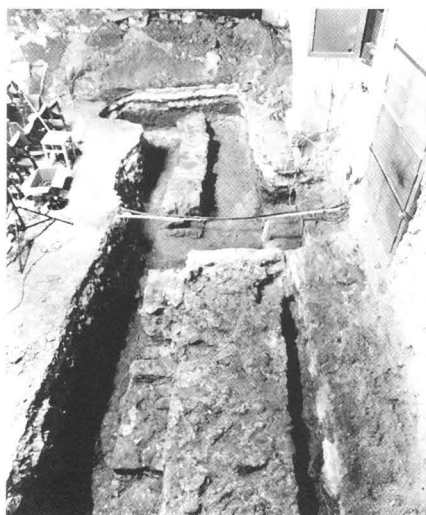
Temelj pregradnog zida u Fontiku
i kameni pločnik iz 17. st.



Dio kasnoantičkog bedema iz Fontika



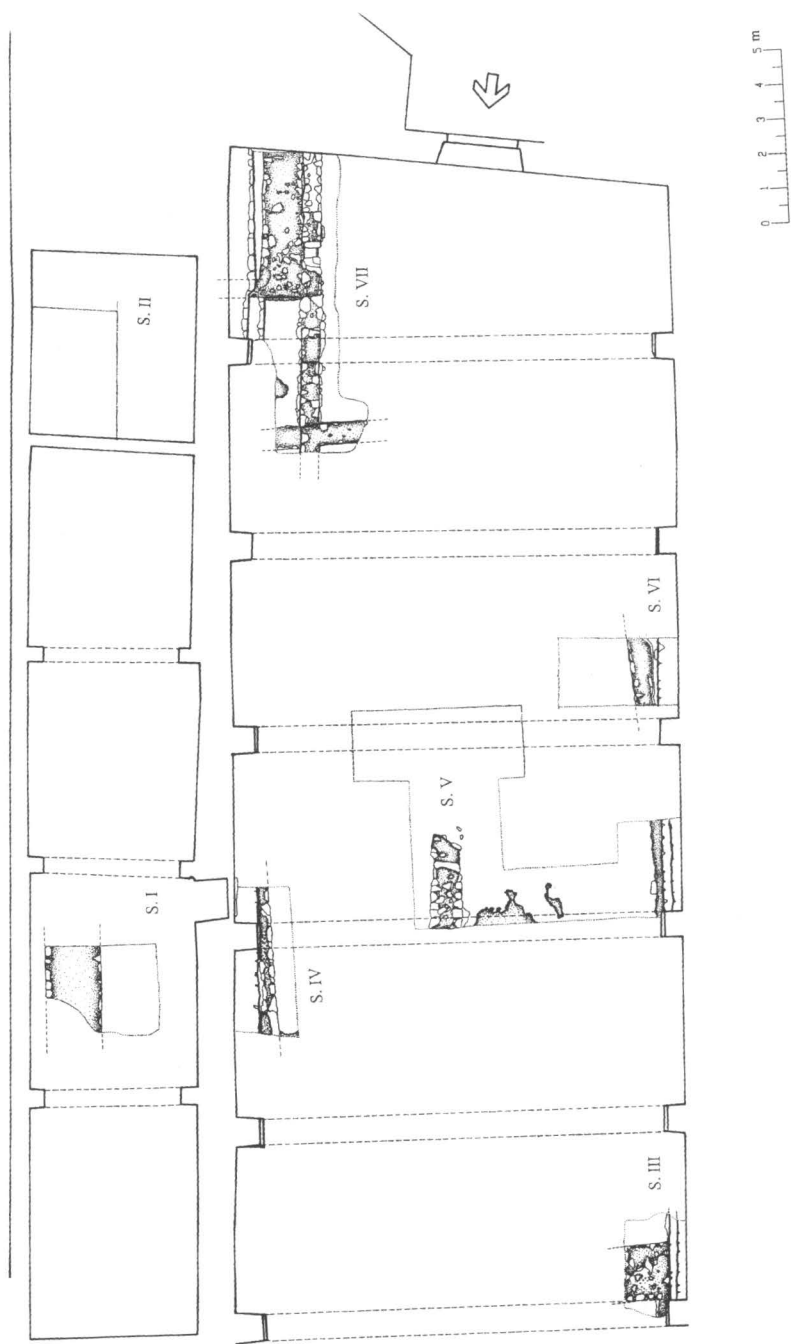
Dio kasnoantičkog bedema iz Arsenal



Kasnoantička arhitektura u sondi VII

I i drugi iz sonde III trebali bi se spojiti (pogledaj plan 1). Analogije za hvarski obrambeni zid nalazimo u Trogiru gdje su tijekom novijih arheoloških istraživanja otkriveni kasnoantički bedemi široki 170 cm.⁷ Pravac bedema iz Fontika bio je okrenut prema luci koja se od Mandrača, male ograđene lučice, pružala prema

⁷ V. KOVAČIĆ, *Porta dominica i crkva sv. Dujma u Trogiru*, PPUD 34, Split 1994, 51.



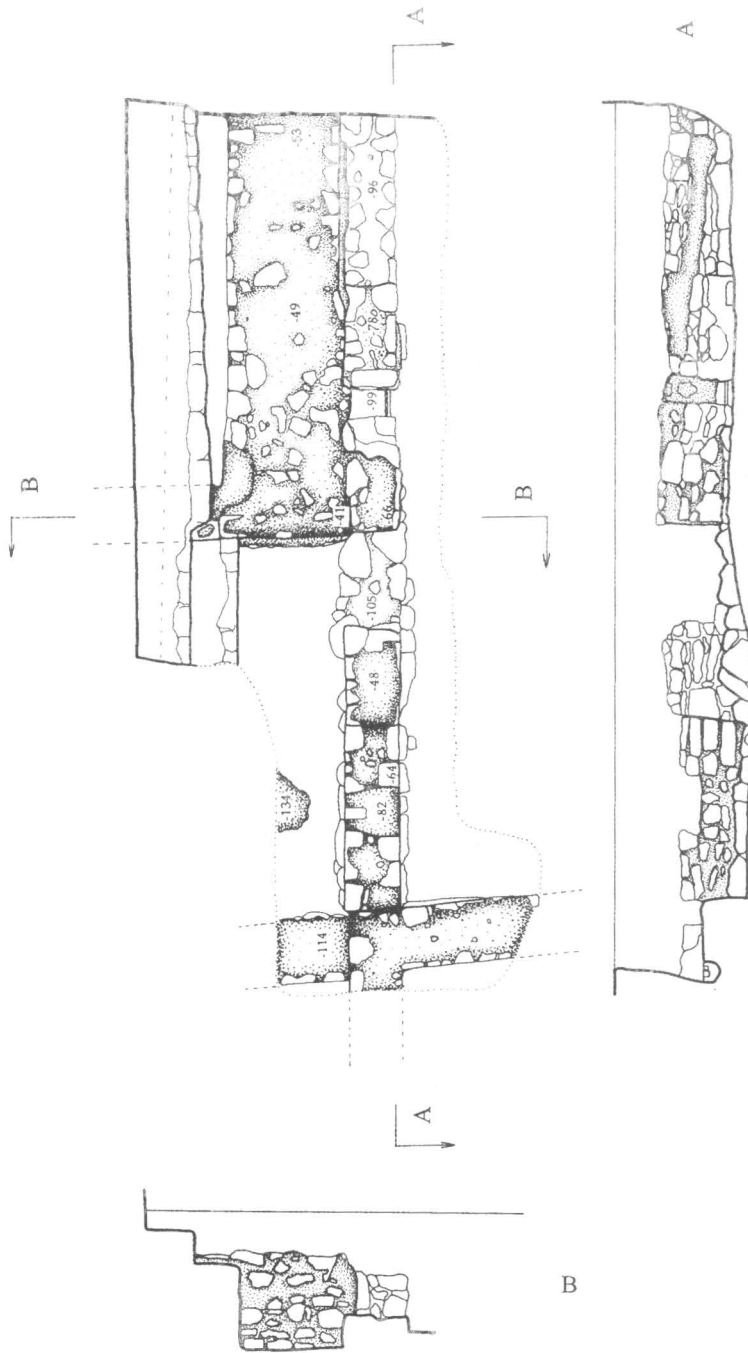
Pl. 1 Ostaci kasnoantičke arhitekture pronađeni u Arsenalu i Fontiku

istoku, tj. prema gradskom trgu. Drugi pravac obrambenog zida pruža se u smjeru sjever – jug uz istočnu stranu hvarske uvale. Oba zida zatvaraju kut prema južnom dijelu grada Hvara koji se zove *Burak* (Burg). Kako je južni dio grada Hvara zapravo srednjovjekovno predgrađe koje nikad nije bilo utvrđeno, mišljenja smo da se toponim *Burak* može odnositi samo na utvrđeni kasnoantički kompleks. O tome ćemo opširnije poslije.

U sjeveroistočnom kutu Arsenala (sonda VII) pronađeni su ostaci još jednog 110 cm širokog zida, te dijelovi stambene arhitekture. Situacija je u toj sondi složenija nego u ostalima, jer se tu naišlo na preslojavanje zidova. Radi lakšeg razumijevanja, govorimo o prvoj i drugoj fazi arhitekture. Prva bi pripadala periodu 5. st., a druga 6. – 7. st. To je jasno i po keramičkom materijalu pronađenom u oba sloja. Raniji materijal 5. st. bio je odvojen 10 cm debelom paljevinom koja je prelazila preko zida u zapadnom dijelu sonde VII na dubini od – 114 cm. Unutar navedenog sloja paljevine pronađen je ulomak sjevernoafričkog tanjura Hayesove forme 67, široko datiranog u period 360. – 470. godinu.⁸ To odgovara stratigrafskoj situaciji u drugim sondama gdje se sloj petog stoljeća jasno razlikuje od onog iz 6. – 7. st. Ranijoj fazi, odnosno 5. st., pripadao je i osam metara dugi zid koji se pružao u pravcu istok – zapad. On se vidi na presjeku B – B (pl. 2), nadgrađen je arhitekturom druge faze, najvjerojatnije nakon promjena koje je uzrokovala paljevina. Zapadno od njega pruža se tanji zid koji ima vrata širine dva metra. Ona su poslije sužena na jedan metar tako da je dodan zid čija se tehnika gradnje razlikuje od do sada poznatog načina zidanja u kasnoantičkom Hvaru. Naime, kamen je duži i pločastiji, a povezan je pomoću “poljskog sarbuna”, što je lokalni naziv za svijetlocrvenu glinastu zemlju upotrijebljenu kao vezivo umjesto vapnenog morta.⁹ Cijela je situacija dokumentirana na južnom pogledu širokog zida (pogled A-A). Spomenuti široki zid koji se pruža dalje prema istoku ispod temelja Arsenala završava na sredini sonde gdje tanjim odvojkom nastavlja prema sjeveru. Stepenasta je presjeka, jer je južnim dijelom legao na spomenuti osam metara dugi zid prve faze. Na južnom su mu licu bili sačuvani ostaci bijele žbuke. Na zapadnom licu širokog zida sačuvan je otisak podnice koja pripada drugoj arhitektonskoj fazi (na dubini -97 cm – 110 cm). Po sredini sonde su uočeni njeni loše sačuvani dijelovi. Podnica koja bi pripadala prvoj, odnosno starijoj fazi nalazi se na –137 cm. Jedan njen sačuvani segment nacrtan je na planu 2; poput gornje, loše je sačuvana, a datiramo je u 5. st. Njeni jasniji tragovi nalaze se na zapadnom dijelu sonde. Opisane podnice, kao i zidovi, također upućuju na dvije arhitektonske faze. Nismo pronašli dovoljno argumenata za precizniju dataciju sloja paljevine koji očito predstavlja jasan rez između navedene dvije arhitektonske faze. Okvirno ga možemo datirati tek u 5. st., i o njemu ćemo još govoriti.

⁸ J.W. HAYES, *Late Roman Pottery*, London 1972, 112, fig. 19.

⁹ Iako se može raditi o načinu izgradnje kojom je vlasnik htio jeftinije proći, ili o sužavanju vrata nekog nevažnog objekta, treba voditi računa o činjenici da je riječ o veoma kasnoj adaptaciji objekta druge faze, pa bi se spomenuta dogradnja mogla vezati za vrijeme nakon 7. stoljeća. Na žalost, radi se o suviše maloj površini da bismo mogli donijeti konkretnije zaključke. “Poljski sarbun”, kako ga naziva lokalno stanovništvo, upotrebljavao se početkom ovog stoljeća najčešće prilikom izrade cisterni. Vadi se u zaleđu grada Hvara iz kraških depresija i škrapa gdje se prirodno taloži.



Pl. 2 Arhitektura u sondi VII

Sloj destrukcije prisutan je i u drugoj fazi 6. – 7. st. Na svim zidovima, osobito u sondi VI, vidljivi su tragovi gorenja. Slična je situacija bila i u ostalim sondama gdje su se mjestimice pronalazila izraženija zgarišta na podovima. Prema materijalu pronađenom u ovom stratumu, drugi paljevinski sloj možemo datirati u 7. st., o čemu će također biti riječi poslije.

U Arsenalu je nađeno još ostataka kasnoantičke arhitekture, bolje sačuvani zidovi su se nalazili bliže temeljima zgrade. U sondi IV otkriven je zid koji se pruža u pravcu istok – zapad. U istom smjeru pružali su se i zidovi u sondi V. Na sredini te sonde pronađen je temelj širok 90 cm od kojeg je sačuvan jedan do dva reda kamena, dok se zid prema istoku gubi. S njegove južne strane izolirani su ostaci podnice od vapnenog morta. Zid u sondi VI visok je 1m. Na sjevernom su mu licu ostali tragovi gorenja.

Sam temelj Arsenalna činila je “stopa” visine do 140 cm. U sondama III i V vidjelo se da je njegov južni zid prije bio širi, jer je na temelju ostao trag lica jednog drugog zida koji je pripadao ranijoj fazi Arsenalna. “Stopu” sjevernog temeljnog zida zatječemo i u sondi IV, gdje je još šira nego na južnom temelju. Radi se o temeljima ranije faze Arsenalna koji se nedvojbeno preuređivao u više navrata od 14. do 17. stoljeća kada je dobio današnji izgled.¹⁰

Stratigrafska slika i katalog keramike

Obradit ćemo keramički materijal pronađen tijekom istraživanja. Objavljuju se pojedini primjerci koje za sada ne možemo tipološki odrediti, ali ih možemo preciznije datirati.

U određivanju pojedinih datacija amfora priklanjali smo se vremenu kad se one javljaju u Hvaru. Neke su, naime, imale izgorenu površinu nastalu uslijed djelovanja požara. Njih datiramo u 7. st., iako se javljaju tijekom cijelog 6. stoljeća, opredijelili smo se za kasniju dataciju jer je nedvojbeno da su ti primjerci doživjeli kraj Lisine u 7. stoljeću.

T. I, 1 Ručka i dio vrata amfore, crvenkasto - žućkaste boje. Izrađena je od dobro pročišćene gline. Ručka je jajastog presjeka. Moguće je da se radi o verziji LR 2 amfore.

Literatura: D.P.S. PEACOCK & D.F. WILLIAMS, *Amphorae and the Roman economy*, 1986, 185 – 187. Datacija: 6.- 7. st.

T. I, 2 Rame amfore, crveno pečena. Na gornjem su dijelu sačuvana šira horizontalna rebra, vidi se i korijen ručke. Vjerojatno se radi o ulomku amfore Keay LXVII. Jedan tip te amfore već je pronađen u Hvaru. Datacija: 6.-7. st.

Literatura: N. PETRIĆ, *Prilozi arheologiji kasnoantičkog Hvara*, PPUD 28, 1989, 9; R. CUNJA, *Poznorimski in zgodnjesrednjeveški Koper*, Koper 1996, 114 - 116.

T. I, 3 Ručka amfore žućkasto - crvenkastog tona, glina je miješana s vrlo sitnim zrcima pijeska. Radi se o ručki Riley LR1 (Keay LIII, Kuzmanov XIII, Peacock and Williams, 44 A – B).

Datacija: 6.-7. st.

Literatura: D.P.S. PEACOCK & D.F. WILLIAMS, *Amphorae...*, 185 - 187; J. MARDEŠIĆ, *Amfore*, Salona Christiana, Split 1994, 294.

¹⁰ R. BUČIĆ, o.c. (4), 51- 52.

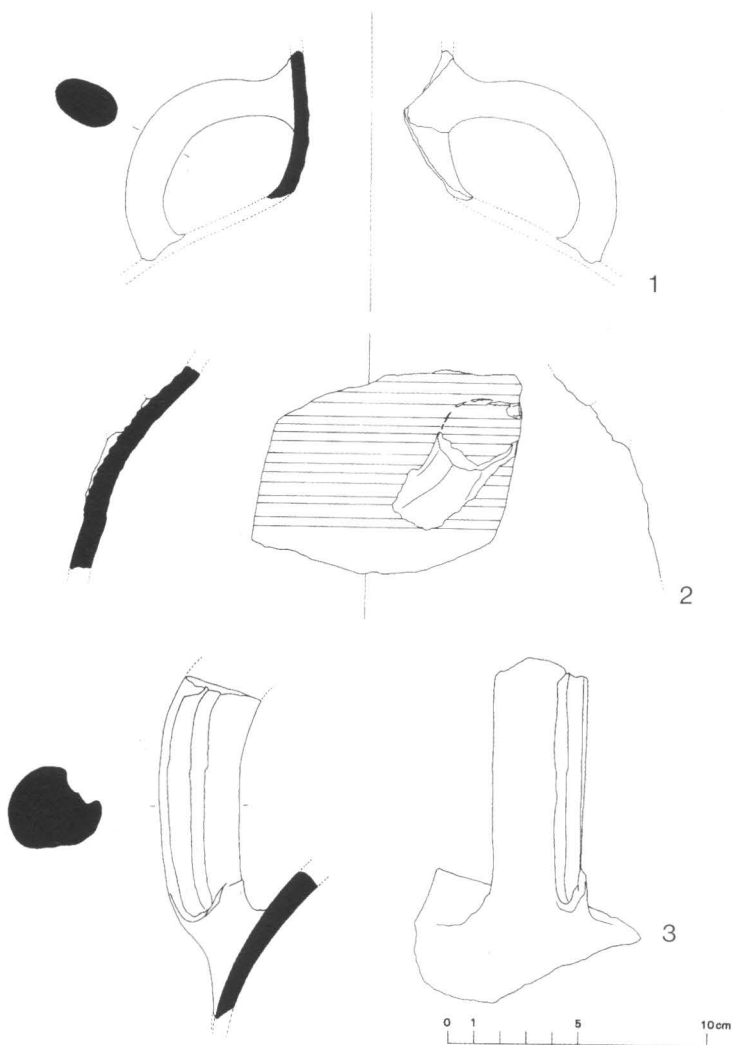


Tabla I

T. II, 1 Usta žučkasto - crvene boje, obod je četvrtastog presjeka. Tip je teže odrediti.
 Datacija: 6.-7. st.

T. II, 2 Dio ramena amfore širih ramena, crveno pečene gline. Vjerojatno se radi o fragmentu jednog od tipova Riley LR 1 amfore, koje su imale obično gornji i donji dio narebren zbijenijim redovima širokih rebara, dok su na trbuhu rebra uža i šire raspoređena.

Datacija: 6.-7. st.

Literatura: kao kod T. I, 3

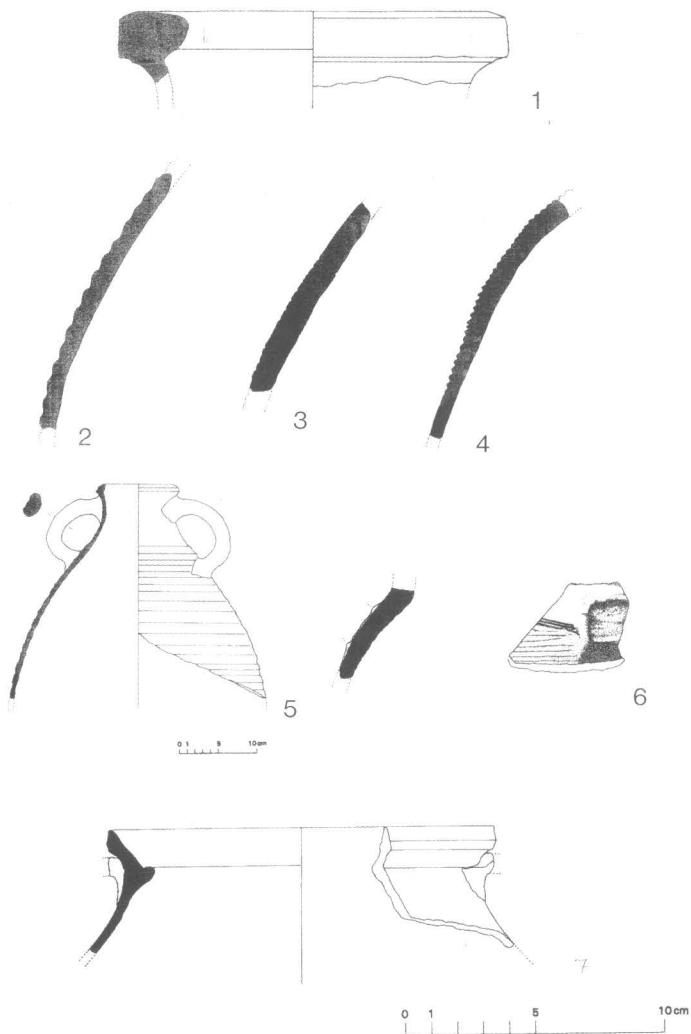


Tabla II

T. II, 3 Dio ramena amfore žučkastog tona, urezi su nešto šire raspoređeni dok su rebra plosnatijeg oblika. Ulomak pripada tipu ranobizantske amfore okruglog oblika (LR 2) koji nije bio ukrašen gustim rasporedom kako je to uobičajeno, nego užim trakama češljastog ukrasa, koje dijeli manji razmak neukrašene ravne površine.

Datacija: 6.-7. st.

Literatura: W. HAUTUMM, *Studien zu Amphoren der spätromischen und frühbyzantinischen Zeit*, 1981, Abb. 136 - 139

T. II, 4 Rame Riley LR 2 amfore, češljastog ukrasa na ramenu. Rebra su valovita izvedena s oštrijim završetkom.

Datacija: 6.-7. st.

Literatura: Z. BRUSIĆ, *Late antique and Byzantine underwater finds along the eastern coast of the Adriatic*, Balcanoslavica, 5, Prilep 1976, 31 - 39, T. III, 2.

T. II, 5 Gornji dio amfore, crveno pečene, vanjska strana je premazana razrijeđenom glinom oker boje. Vrat je kratak, ručke polukružne, neravnomjerne veličine. U dostupnoj literaturi nismo uspjeli pronaći analogije.

Datacija: 6.-7. st.

T. II, 6 Dio tijela kuhinjskog lonca grublje fature. Glina je bogatije miješana s usitnjenim kristalnim vapnencem. Pored ostataka korjena ručice vidljiv je početak urezane valovnice.

Datacija: 6.-7. st.

T. II, 7 Gornji dio lonca za kuhanje, crveno pečene. S vanjske strane su vidljive crne površine od izlaganja posude otvorenom vatrištu. Obod je izvijen, ispod njega se vidi dio gornjeg korijena ručke. S unutarnje je strane grla istak za poklopac.

Datacija: Sredina 5. st.

Literatura: C. ABADIE - REYNAL par J. P. SODINI, *La céramique paléochrétienne de Thasos (Alikí, Delkos, fouilles anciennes)*, École Française d'Athènes, 1992, fig. 17, CC 41, str. 40.

T. III, 1 Obod fokejskog crvenoglačanog tanjura Hayesove forme 3 C, promjera cca. 22, 5 cm; crvenog premaza s ruletiranim ukrasom kosih crtica na vanjskoj strani oboda.

Datacija: druga pol. 5. st.

Literatura: J. W. HAYES, *Late Roman Pottery* (dalje LRP), London 1972, 337.

T. III, 2 Dio grla i ručke sličan tipu amfore Riley LR1 amfore; crveno je pečena, a s vanjske je strane crvenkasto - svijetlosmeđe boje. Radi se o tipu LR1 amfore koja je imala uže grlo i veće, od grla udaljene ručke, što nije uobičajeno za primjerke ove amfore koju u većem broju nalazimo na našoj obali. Na problem tipološke odredivosti ove amfore osvrnuli smo se u tekstu članka.

Datacija: 6. - 7. st. (?)

T. III, 3 Ulomak grla vrča žučkasto smeđe boje pjeskovite površine s horizontalnim rebrima na vratu. Radi se o primjercima koji su imali mali izljev nasuprot ručke.

Datacija: 5. st.

T. III, 4,5 Dva ulomka tarionika, jedan je smeđe, a drugi crvene boje. Iz dubokog tijela izvija se obrub trokutasta presjeka koji stoji odmah ispod oboda. Na oba primjerka obrub pada prema dolje. Broj 4 ima pritisnuta usta s gornje strane. Primjerci ove posude pronađeni su na Palagruži, ima ih u Starom Gradu na Hvaru i Saloni.

Datacija: Prva polovica (druga četvrtina?) 5. st.

Literatura: M. BONIFAY, *Observations sur les Amphores tardives à Marseille d'après les fouilles de la bourse* (1980 - 1984), *Revue Archéologique de Narbonaise*, tome 19, 1986, 299, fig. 16, 77; A. STAFFA; R. ODOARDI, *Le produzioni ceramiche in Abruzzo fra V e XII secolo*, *Documenti di Archeologia* 7, 1995, 179, sl. 18b.

T. III, 6 Ulomak kuhinjskog lonca tamnosmeđe pečene, s obje strane stijenki vidljivi su tragovi gorenja nastali prilikom upotrebe posude. Unutarnje i vanjsko lice bilo je narebreno. Rub je izvijen a na vrhu, bliže vanjskoj strani po cijelom obodu pruža se urezna linija. Ručka je kratka, trakastog presjeka, priljubljena uz vanjsku stranu oboda. Primjerci istog

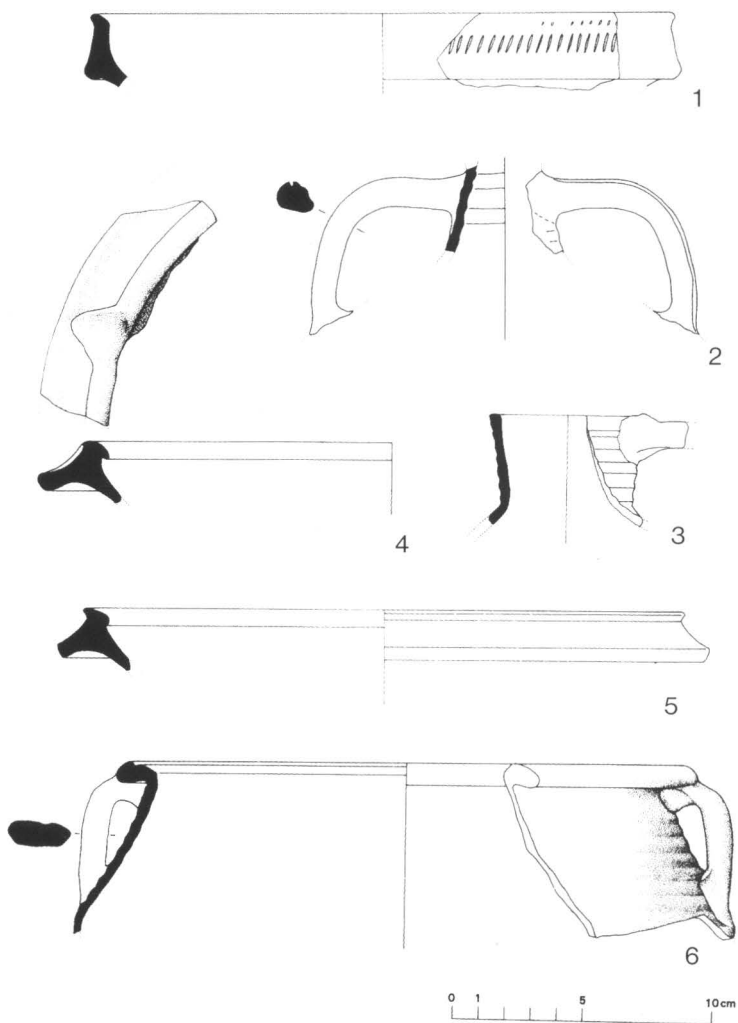


Tabla III

lonca pronađeni su u Starom Gradu na Hvaru (neobjavljeno) u kontekstu s materijalom iz sredine 5. st.

Datacija: 5. st.

T. IV, 1 Ulomak oboda afričkog crveno glačanog tanjura, promjera cca 21 cm, crvenog premaza. Obrub je s vanjske strane mrkije boje. Radi se o formi Hayes 61.

Datacija: Prva polovica 5. st.

Literatura: *Enciclopedia dell'arte Antica, classica e orientale*, I. Atlante delle forme ceramiche (dalje Atlante), Roma 1981, Tav. XXXV, 6, str. 84

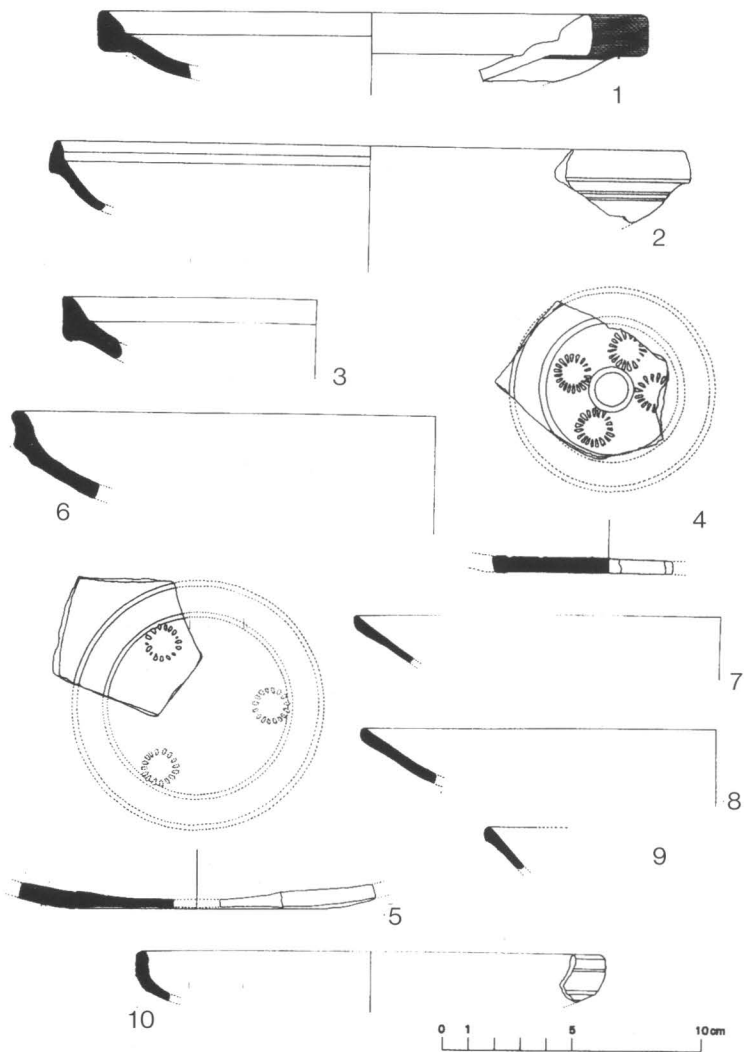


Tabla IV

T. IV, 2 Ulomak afričkog crveno glačanog tanjura, promjera cca 24 cm, crveno narančastog premaza, s vanjske strane, ispod oboda, vide se dvije horizontalno urezane linije. Radi se o formi Hayes 61 B.

Datacija: prva polovica 5. st.

Literatura: Atlante I, Tav. XXXIV, 8, str. 84

T. IV, 3 Ulomak ruba većeg afričkog crveno glačanog tanjura. S unutrašnje strane rub od tijela dijeli horizontalno urezana linija. Ulomak pripada Hayesovoj formi 87 A.

Datacija: druga pol. 5 st. (treća četvrtina ?)

Literatura: J.W. HAYES, LRP, 100 - 107.

T. IV, 4 Dno afričke crveno glačane zdjele višnja boje. S unutrašnje strane sačuvan je pečatni motiv kružnih nazubljenja pravilno raspoređenih između središnjeg urezanog kruga i dviju linija s njihove vanjske strane. Dno najvjerojatnije pripada Hayesovoj formi 61 B.

Datacija: prva polovica 5. st.

Literatura: J.W. HAYES, LRP, 237 - 238.

T. IV, 5 Dno afričke crveno glačanog tanjura crveno - narančaste boje, s pečatnim ukrasom nazubljenog kruga kao i kod gornjeg primjerka. Također su sačuvani tragovi urezanih kružnica.

Datacija i literatura: kao i gornji.

T. IV, 6 Gornji dio afričkog crveno glačanog tanjura crvenog premaza. Obod je lagano izvijen prema vani, dok je gornji dio tijela s vanjske strane odmah ispod oboda malo udubljen. Vanjska je strana pri vrhu tamnijeg tona. Tip je teže odrediv.

Datacija: prva polovica 5. st.

T. IV, 7, 8, 9 Rubovi afričkih crveno glačanih tanjura jednostavnih oblika. Gornji dio se od sredine tijela blago zadebljava prema rubu koji je s vanjske strane zaravnat. Primjerak 7 ima premaz cigla crvene boje lošije kvalitete. Radi se o kasnoj Hayesovoj formi 50 (primjer br. 61 na fig. 12). Iako forma 50 traje do oko 400. godine, primjerci slični našima mogu biti i nešto kasniji, kako Hayes navodi.

Datacija: prva četvrtina 5. st.

Literatura: J. W. HAYES, LRP, 72; V. VIDRIH PERKO, *Afriška sigilata v Emoni*, Arheološki vestnik, 43, Ljubljana 1992, 94, T. I, 15.

T. IV, 10 Rub fokejske crveno glačane keramike. Gornji dio se u luku uvlači prema unutra, dok se dio tijela ispod oboda uvlači prema dnu. Radi se o Hayesovoj Formi 1, tipu A2.

Datacija: prva pol. 5. st.

Lit: J. W. HAYES. LRP, 325 - 6.

T. V, 1 Ulomak fokejskog crveno glačanog tanjura crvene boje, promjera 29 cm, "mekšega" premaza i šupljikavije površine. Radi se o Hayesovoj formi 2A.

Prema stratigrafskom kontekstu, hvarski bi primjerak trebalo datirati u zadnju četvrtinu 4. st., što se podudara s Hayesovom datacijom ove forme.

Literatura. J.W. HAYES, LRP, 328, fig. 66.

T. V 2 Ulomak fokejskog tanjura crvenog premaza, po obodu premaz ima tamniji ton. Pripada Hayesovoj formi 2, pronađen je u istom sloju kao i gornji primjerak.

Datacija: zadnja četvrtina 4. st.

Literatura: Atlante, T.CXI, 7, 232.

T. V 3 Ulomak grla amfore crvene boje izvana je premazana razrijeđenom glinom smeđe-crvenog tona pomiješana s veoma usitnjenom micom. Obod je izvijen i od grla ga dijeli horizontalna linija. Ulomak pripada ranom tipu 51 po Peacocku i Williamsu, obod slične amfore pronađen je i u Gatima u kontekstu 6. st. (iza 535.) Ovaj tip amfore brojan je u Salonu. Hvarski je ulomak pronađen u istom sloju kao prethodna dva tanjura, pa ga možemo datirati u kraj 4. st.

Literatura: N. CAMBI, *Anfore romane in Dalmazia, Amphores romaines et historie économique: dix ans de recherche*, Collection de l'école française de Rome, 1989, 330, fig. 32 - 33. M. KATIĆ, *Keramika iz ranokršćanske crkve u Gatima, Gata - crkva Justinijanova doba*, Split 1994, 207, sl. 20.

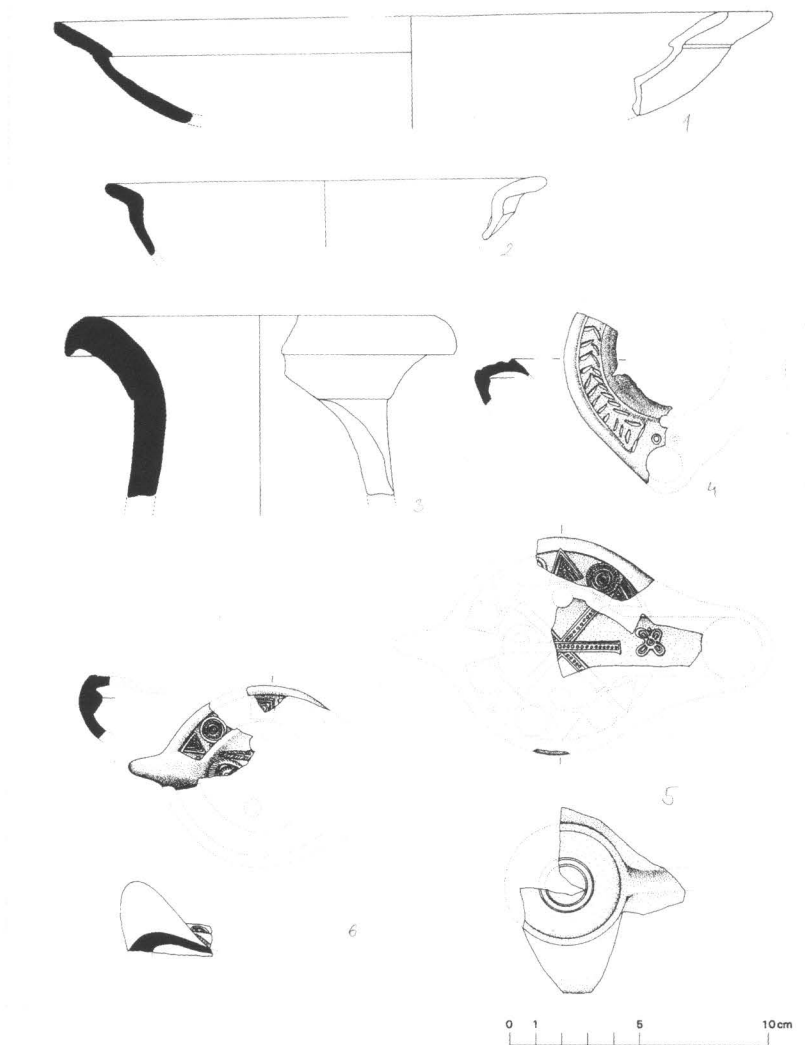


Tabla V

T. V, 4 Ulomak lucerne svijetlosmeđe boje, loše sačuvanog premaza. S gornje strane bliže rubu sačuvan je ukras “riblje kosti”. Na nosu je širi otvor za plamen, manji otvor se nalazi na disku. Između spomenutih rupica, jedna nasuprot drugoj bile su utisnute dvije kružnice. Po obliku i ukrasu lampica je slična Robinsonovu tipu M317 s kraja 5. st. Hvarski bismo primjerak prema kontekstu u kojem je pronađen datirali u 6. stoljeće.

Literatura: H. S. ROBINSON, *The Athenian Agora*, vol V, Pottery of the Roman period, 1959, 114, pl. 46.

T. V, 5 Ulomak afričke lampe crvene boje s geometrijskim i floralnim ukrasima po rubu i kristogramom na disku. Tip je sličan lucerni s Tasosa. U gradu Hvaru je pronađeno još sličnih tipova lucerni. Nacrtna je prijedlog rekonstrukcije.

Datacija: 5. st.

Literatura: C. ABADIE - REYNAL par J. P. SODINI, *La céramique paléochrétienne...*, 1992, 79, L 68; I. MARJANOVIĆ, *Prilog problemu datiranja nekih starokršćanskih crkava u Bosni i Hercegovini*, Glasnik, Zemaljski muzej Bosne i Hercegovine u Sarajevu, (Arheologija), sv. 45, Sarajevo 1990, 113, sl. 2; S. GLUŠČEVIĆ, *Ranokršćanski simboli na keramičkim i staklenim predmetima u Liburniji*, Diadora, sv. 18 - 19, Zadar 1997, 243 - 274.

T. V, 6 Dio ruba afričke lucerne crvene boje, po rubu su nanizani kružni i trokutasti geometrijski motivi. Motiv na disku je loše sačuvan.

Datacija 5. st.

T. VI, 1 Ulomak ruba tanjura promjera 28 cm, tamnije crvene boje. Obod od ostatka tijela dijeli žlijeb. S vanjske je strane tijelo tanjura blago valovito. Radi se vjerojatno o Hayesovoj formi 77 (?).

Datacija: 5. st. (?)

Literatura: Atlante, 120, Tav. LV, 1.

T. VI, 2 Ulomak ruba afričkog crveno glačanog tanjura promjera 19, 5 cm, crvene boje, rjedeg premaza. Tip je teže odrediv. Pronađen je u kontekstu s ulomcima formom 3F fokejske keramike, stoga bi se ovaj primjerak mogao datirati u 6. st.

T. VI, 3 Ulomak ruba afričke crveno glačane zdjele Hayesove forme 91, crvenonarančaste boje. Prema sličnom primjeru iz Gata, ovaj bismo primjerak datirali u period sredine - druge pol. 6. st.

Literatura: M. KATIĆ, *Keramika iz ranokršćanske crkve u Gatima, Gata - crkva Justinijanova doba*, Split 1994, 200, br. 2.

T. VI, 4 Grlo vrča mrke boje s elegantnim trolisnim izljevom, površina posude je hrpava, a početak ramena ima plitka narebrenja. Sačuvan je korijen ručice.

Datacija: druga polovica 6. st. - početak 7. st.

T. VI, 5 Ulomak kuhinjskog lonca grublje fature tamnosmeđe boje. Obod je izvijen s ukrasom urezane valovnice na ramenu. Pronađen je u istom sloju kao i gornji primjerak.

Datacija: druga polovica 6. st. - početak 7. st.

Literatura: Z. BRUSIĆ, *Neki oblici kasnoantičke keramike s podmorskih nalazišta uz našu obalu*, Gunjačin zbornik, Zagreb 1980, 78 - 79. T.III

T. VI, 6 Ulomak gornjeg dijela kuhinjskog lonca smeđe boje, grublje fature s veoma usitnjenom micom. S unutrašnje strane u korijenu oboda stoji istak radi boljeg nalijeganja poklopca. Lonac je imao i dvije ručke koje nisu sačuvane. Prema kontekstu nalaza, ovaj bismo lonac datirali u 6. st. (početak 6. st.?)

Literatura: C. ABADIE - REYNAL par J. - P. SODINI, o. c., 40, fig. 16 - 17.

T. VII, 1 Ulomak ruba fokejske crveno glačane keramike, promjera 24, 5 cm, tvrde je pečena, stabilnog premaza. Radi se o Hayesovoj formi 3 C.

Datacija: druga polovica 5. st.

Literatura: Atlante, Tav. CXII, 4, 232.

T. VII, 2 Ulomak ruba fokejske crveno glačane keramike promjera 24, 5 cm. S vanjske strane oboda premaz je izbljedio, a dijelom ima smeđe - crveni ton. Radi se o formi 3F.

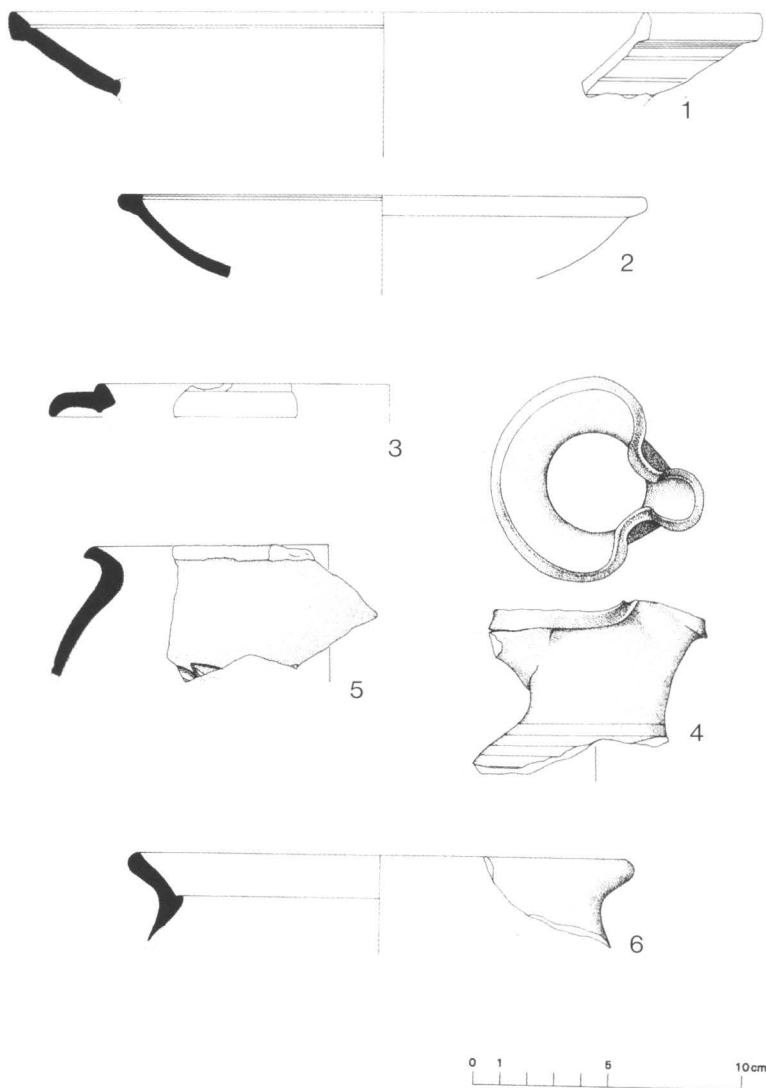


Tabla VI

Datacija: Ovaj tip Hayes datira u period kasnog 5. st. - početak 6. st., s tim da napominje kako mogu biti i kasniji. To se utvrdilo i u Gatima gdje se ovaj tip javlja iza 535. god. pa dataciju hvarskih primjeraka možemo šire datirati u prvu polovicu 6. st.

Literatura: HAYES, LRP, 329 - 338, Fig 69; M. KATIĆ, *Keramika iz ranokršćanske crkve...*, 201, sl. 4.

T. VII, 3 Ulomak ruba fokejske crveno glačane keramike promjera 24, 5 cm. Kao i kod kornjeg primjera vanjska strana je izbljedjela. Mjestimice se vide ostaci tamnije crvenog premaza. Radi se o tipu fokejske keramike forme 3 F.

Datacija i literatura: kao i gore.

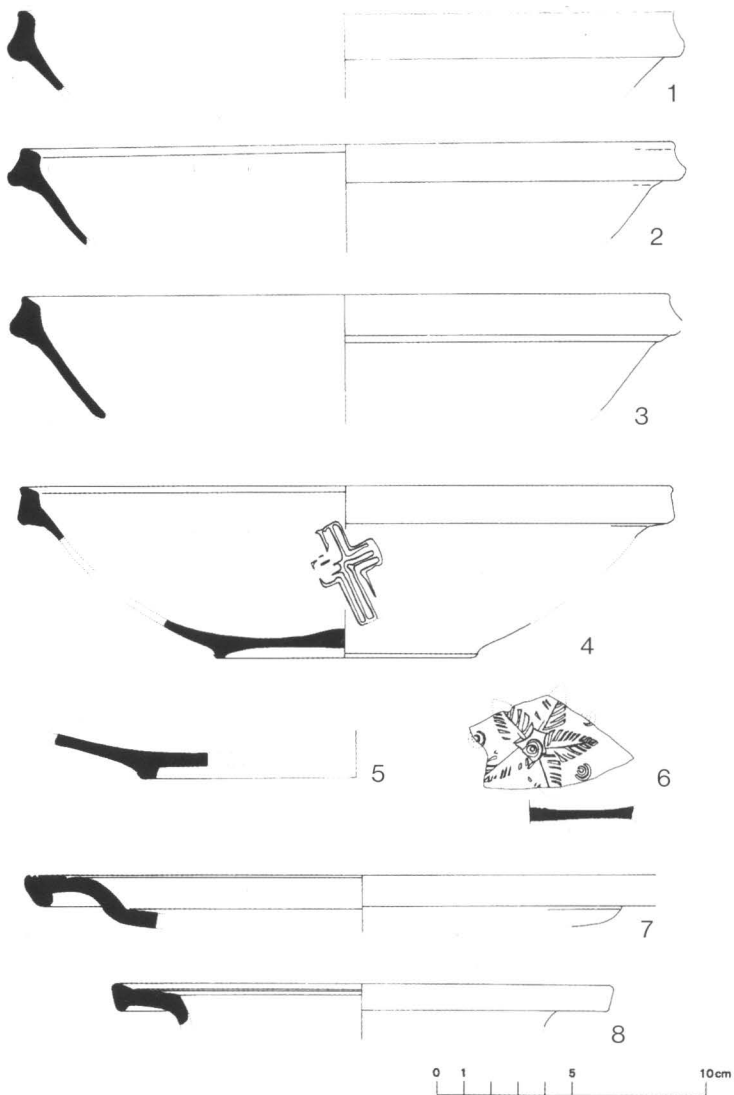


Tabla VII

T. VII, 4 Ulomak ruba fokejske crveno glačane keramike promjera 24 cm; radi se o formi 3F. Ulomak je sličan gornjim primjercima. Moguće da ovom primjerku pripada dno s utisnutim motivom križa na dnu tanjura.

Datacija i literatura: kao i gornji.

T. VII, 5 Dno fokejskog tanjura crvene boje, tvrđe pečen. Pripada nekom od tipova forme 3.

T. VII, 6 Dno fokejske posude s utisnutim ukrasom kružno raspoređenih palmeta između kojih su utisnute manje kružnice. Palmete pripadaju grupi I koja se datira od 360 - 450 god.

Literatura: J.W. HAYES, LRP, 347, fig. 72.

T. VII, 7 Ulomak afričkog crveno glačanog tanjura stepenastog presjeka promjera 25 cm, tvrdo pečen. Na gornjem dijelu oboda pri samom rubu stoje dvije paralelno urezane linije. Radi se o trećoj grupi Hayesove forme 67, datiranoj 450 +.

Literatura: J.W. HAYES, LRP, 116, Fig.19

T. VII, 8 Ulomak oboda afričke crveno glačane keramike, promjera 19 cm, forme Hayes 73, "tvrde" pečena, s gornje strane ruba nalaze se dvije paralelno urezane linije.

Datacija: 420 - 475 god.

Literatura: J.W. HAYES, LRP, 121 - 124.

T. VIII, 1 Ulomak gornjeg dijela palestinske vrečaste amfore, crveno-smeđe pečena. Na vanjskom licu je vidljiv naknadni nanos gline. Hvarski ulomak pripada tipu IV po klasifikaciji G. Majcherek. Nalazile su se najčešće u cjelinama 6. i 7. st.

Literatura: G. MAJCHEREK, *Gazan Amphorae - Typology reconsidered Hellenistic and Roman Pottery in the Eastern Mediterranean - Advances in Scientific Studies*, Acts of II Nieborow Workshop, Warsaw 1995, 169, pl. 8.

T. VIII, 2 Ručka palestinske vrečaste amfore crvenkasto - smeđe boje, ručka je nalijepljena na prije narebrenu površinu.

Datacija i literatura: kao i kod prethodnog primjerka.

T. VIII, 3 Amfora svijetlosmeđe pečena, prstenasto zadebljanih usta. Ručka je u donjem dijelu blago uvučena prema ramenu. Radi se o tipu M 273 s Agore. Datira se u period od 4. do 6. st. Hvarski se primjerak može datirati u 6. st.

Literatura: C. ABADIE - REYNAL par J. P. SODINI, o.c., 59 - 9, fig 25, CC 343, fig. 26.

T. VIII, 4 Grlo i ručka amfore oker boje, isti tip kao i prethodni primjerak

Datacija i literatura: kao prethodni.

T. VIII, 5 Ulomak vrata amfore svjetlije boje s prstenastim zadebljanjem na ustima. Sačuvan je korijen ručke. Vjerojatno se radi o manjem obliku narebrene ranobizantske amfore Riley LR 2 (Class 43 po Peacocku i Williamsu). Datira se u 6. i 7. st.

Literatura: D.P.S. PEACOCK and D.F. WILLIAMS, *Amphorae...*, 182.

T. VIII, 6 Dno amfore s proširenom stopom, oker boje. Tip je teže odrediti.

Datacija: 6. - 7. st.

T. VIII, 7 Dno amfore tamnocrvene (višnja) boje. Radi se o tipu Riley LR 3. Noga pripada kasnijem zatvorenom tipu. Hvarski primjerak možemo datirati u kraj 6. početak 7. st.

Literatura: LJ. BJELAJAC, *Amfore ...*, 47.

T. IX, 1 Gornji dio amfore crveno pečene, ručke su okruglog presjeka blago izvijene prema gore. U Hvaru je pronađeno nekoliko primjeraka ovog tipa. Ima sličnosti s tipom Keay XCI. Jedna je amfora ovog tipa pronađena u salonitanskoj luci u moru (neobjavljena). Nalazi se u privatnoj zbirci.

Datacija: 6 - 7. st. (?)

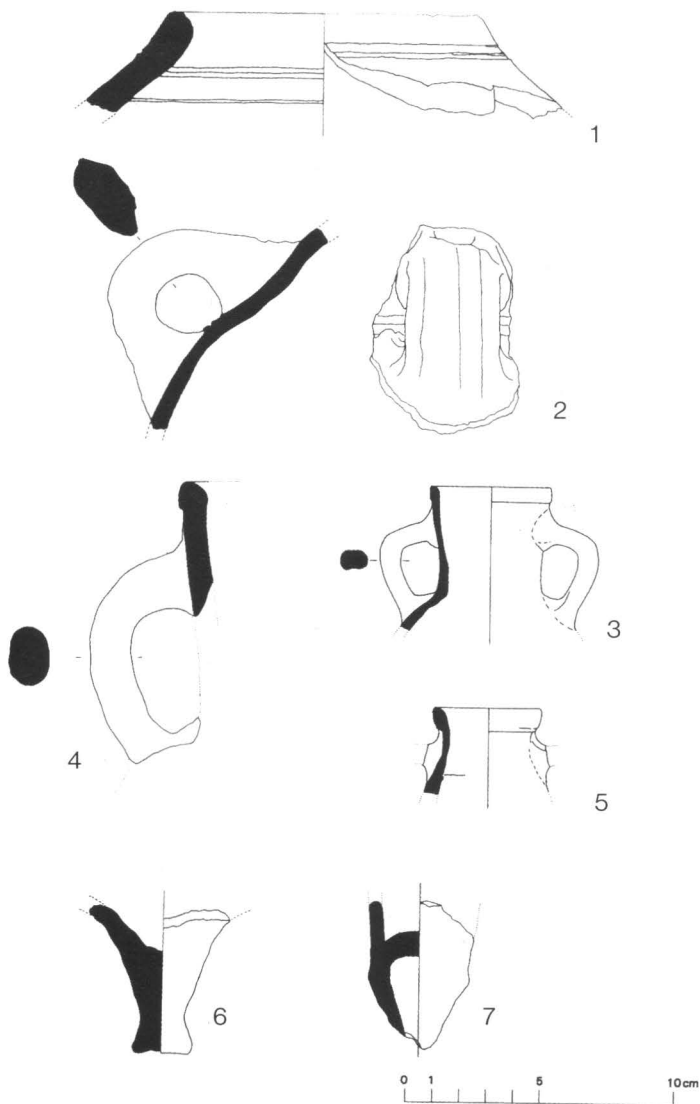


Tabla VIII

Literatura: S. J. KEAY, *Late Roman Amphorae in the western Mediterranean*, British Archaeological Reports, ser. 196, 1984, 384.

T. IX, 2, 3 Ulomak gornjeg dijela ručke i grla amfore smeđasto - crvene boje, br. 3 je crvene boje izrađen od dobro pročišćene gline. Radi se o tipovima amfora identičnim gornjem primjerku. Na problem determinacije ovih ulomaka upozoravamo u tekstu.

Datacija i literatura: kao i prethodni.

T. IX, 4 Grlo amfore tipa Riley LR 3, tamnocrvene višnja boje. Ručke su široke, srco-likog oblika, spajaju se na gornjem dijelu grla. Ovaj tip amfore javlja se u Starom Gradu u 5.

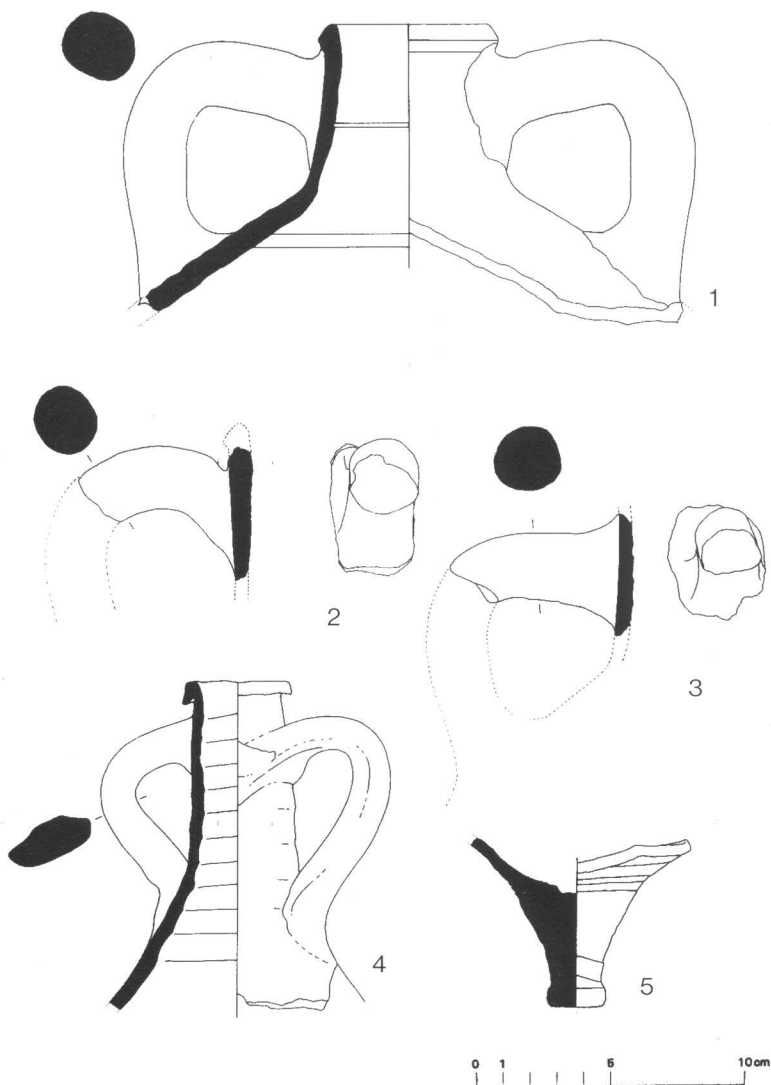


Tabla IX

st., dok se hvarski primjerak može datirati u 6. st. (pronađen u kontekstu s fokejskom keramikom Hayesove forme 3 F), jedan primjerak ovog tipa pronađen je u Hvaru tijekom zaštitnih arheoloških istraživanja osamdesetih godina.

Literatura: N. PETRIĆ, *Prilozi arheologiji kasnoantičkog grada Hvara*, PPUD 28, Split 1989, 9.

T. IX, 5 Dno amfore s istaknutom stopom i narebnjima na donjem dijelu tijela (kao i kod VIII, 6) oker boje.

Datacija: 6. - 7. st.

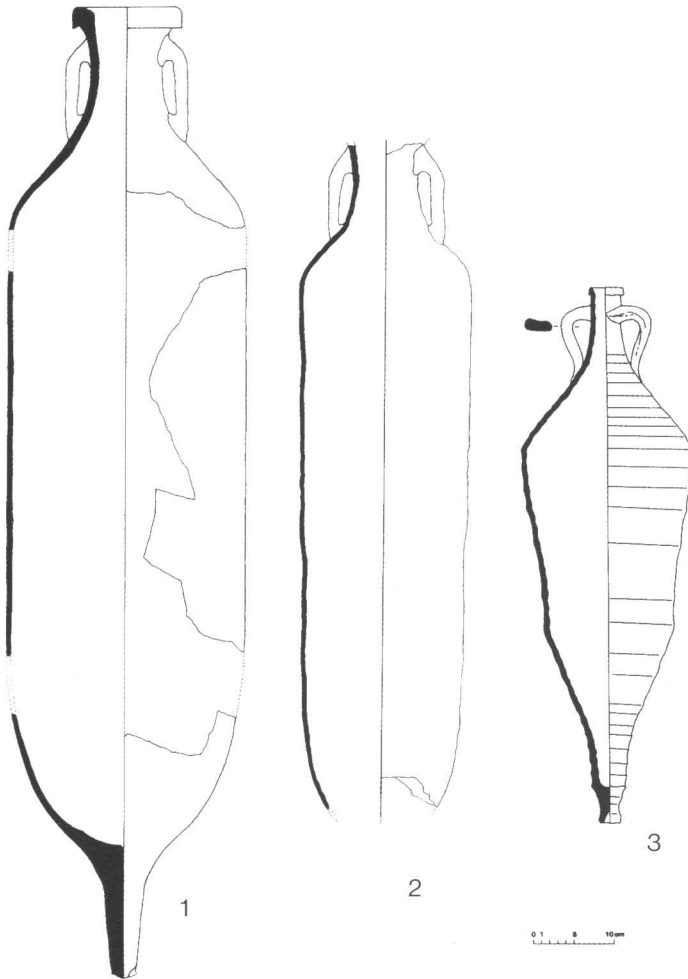


Tabla X

T. X, 1 Cilindrična amfora većih dimenzija, visoka 107 cm, široka 27 cm s izduženom nogom. Amfora je rađena od sivkaste gline, izvana je premazana razrijeđenom žučkasto - bijelom glinom miješanom s veoma sitnim pijeskom. Kao i ostala dva primjerka s ove table, ova je amfora bila u upotrebi do kraja postojanja Lisine, pa se može datirati u 7. st.

Literatura: M. BONIFAY, *Observations sur les Amphores...*, 275 - 277, fig. 4, 8.

T. X, 2 Spatheion manjih dimenzija od prethodnog, nedostaje mu obod i dno. Sačuvane je visine 75 cm, a širine 20 cm. Amfora je crveno pečena, a izvana je premazana razrijeđenom žučkasto - bijelom glinom miješanom sa sitnim pijeskom.

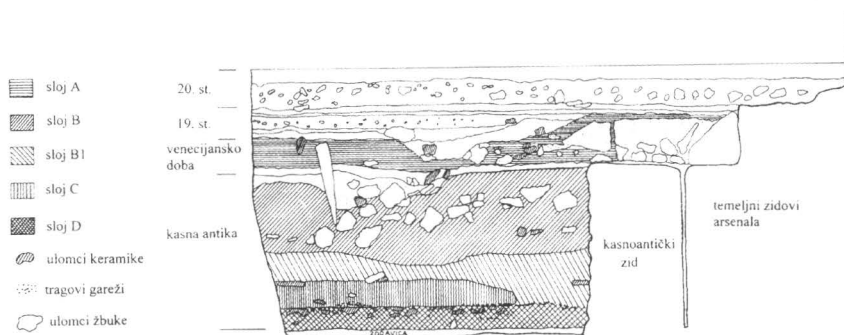
Datacija: kao i gore.

Literatura: M. KATIĆ, *Keramika iz ranokršćanske crkve u Gatima...*, 204 - 5, sl. 17, 19.

T. X, 3 Rekonstruirana amfora tipa Riley LR 3, visoka 62 cm, široka 19,5 cm, široka u ramenu 20 cm. Ispod usta srcolike ručke se spajaju tako da obujmljuju cijelo grlo. U gradu Hvaru je tijekom prijašnjih iskopavanja pronađen jedan primjerak ove amfore (vidi T.IX, 4). Ovaj se tip amfore javlja u periodu od 4. do 7. st. Rekonstruirani hvarski primjerak možemo datirati u 7. stoljeće.

Literatura: C. ABADIE-REYNAL par J.-P. SODINI, *La céramique paléochrétienne...*, fig. 25, CC329, CC330, CC332, 58.

Stratigrafski presjek sonde VI odgovara situaciji u sondi VII gdje smo se bavili više arhitektonskim promjenama. Prilikom istraživanja u Fontiku i Arsenalu arheološki nalazi nisu upućivali na postojanje ranije antičke faze koja bi prethodila kasnoantičkoj arhitekturi. Najcjelovitiju stratigrafsku sliku dobili smo u sondi VI (pl. 3). Nju ćemo ovdje opisati.



Pl. 3 Istočni stratigrafski profil sonde VI

Na cca 60 cm počinje se javljati neporemećeni kasnoantički sloj.¹¹ Iznad njega su stratumi koji pripadaju zgradi Arsenala, odnosno venecijanskom periodu. Slojeve ćemo pratiti od gornjih prema donjim, zadržavajući se na antičkom razdoblju.

Sloj označen slovom A poremećen je najvjerojatnije tijekom izgradnje i upotrebe Arsenala. On sadrži kasnoantički materijal pomiješan sa srednjovjekovnom glaziranom majolikom. Također je u njemu bio zabijen drveni kolac za učvršćivanje brodovlja u fontiku, od kolca je ostao samo trag truleži. Na južnoj strani sonde VI pronađen je zid koji se pruža u smjeru istok – zapad. S gornje je strane zaravanan zbog toga što se na njegovo južno lice naslonio temelj Arsenala. Prvi je stabilni sloj onaj mrke boje označen slovom B, u središtu je bio crn s tragovima gareži; tako je cijeli sloj dobio mrki ton koji je ostavio “otisak” na sjevernom licu kasnoantičkog zida. Keramički nalazi pripadaju najviše amforama, među kojima dominiraju one s narebrenom površinom. Javljaju se tipovi Riley LR 1 (T. I, 3; T. II, 2), zatim ranobizantska okrugla amfora LR 2 (T. II, 3, 4; T.VIII, 5). Izrazitije je prisutna i LR 3 (T. VIII, 7; T. IX, 4, T. X, 3) koja se lako prepoznaje po speci-

¹¹ Za nulu je korišten betonski pod Arsenala.

fičnoj višnja boji i uskom grlu. Potpuno rekonstruirani primjerak na T. X, 3 bio je u upotrebi i tijekom 7. st. u kasnoantičkom Hvaru, a pronađen je uz ostala dva ulomka s iste table. Javlja se i palestinska vrećasta amfora LR 4 (T. VIII, 1, 2). Ulomci slični tipu Keay XCI (T. IX, 1, 2, 3), prvi put su jasnije izolirani u Hvaru, možda bi se mogli usporediti s ulomkom amfore iz luke u Polačama na otoku Mljetu.¹² Tip Robinson M 273 (T. VIII, 3, 4) u hvarskom se kontekstu javlja u 6. st. Potpuno je rekonstruirana cilindrična amfora (T. X, 1), ona je bila u upotrebi u Hvaru tijekom 7. st. Pronađena je fragmentirana uz južni zid u sondi VII. Na sebi je imala jasno vidljive tragove gorenja, stoga je doživjela sam kraj kasnoantičkog Hvara. Uz nju je bio i spatheion (T. X, 2). U istom sloju pronađen je i jedan ulomak kuhinjskog lonca s motivom valovnice na ramenu (T. VI, 5). Takvi se tipovi javljaju tijekom 6. st. Na podvodnom nalazištu ispod brda Tradanj kod Prokljanskog jezera¹³ pronađeni su s loncima Robinson M 374 s kraja 6. st.¹⁴ No zasigurno ova kasna vrsta kuhinjskih lonaca ulazi i u 7. st.

Amfore same po sebi nisu zahvalne za preciznije datiranje jer se često duže vrijeme proizvode, no u sondi VII gdje je također sloj B izrazit pronađena su i tri ulomka fokejske crveno glačane keramike forme 3, iz prve polovice – sredine 6. st. Prema navedenim nalazima jasno je da ovaj mrki sloj pripada periodu 6. – 7. st. Važno je napomenuti da je sloj B najizrazajniji svojom debljinom i raširenošću; nalazimo ga u svim sondama Arsenala i Fontika. Na pojedinim su mjestima pronađene i podnice izgorene površine, na njima je ležao materijal 6. – 7. st. Točnu kronološku vrijednost ovog sloja teško je ustanoviti. S oprezom napominjemo da primjerci amfora Keay XCI, na T. IX, 1, 2, 3 slične kasnoj amfori iz Sarachane koja se od hvarskih primjeraka razlikuje samo po obliku ručke; u prvih je ona jezičasta presjeka, dok je u naših primjeraka presjek okrugao. Amfora iz Sarachane je pronađena u depozitu datiranom u kraj 8. – početak 9. st.¹⁵ Također nismo posve sigurni u navedenu determinaciju amfore na T. III, 2. Naime, i ona može biti iz ranog srednjeg vijeka,¹⁶ no nisu joj sačuvana usta po kojima bismo lakše mogli odrediti tip. Na rani srednji vijek nas upućuje i spomenuto suženje vrata objekta iz S. VII, zid pomoću kojeg su ona sužena s 2 na 1 metar napravljen je od kamena vezanog glinom, što je opet karakteristično za arhitekturu “mračnog” 8. st.¹⁷ Dakle, pojedini pokretni i nepokretni nalazi upozoravaju na

¹² Z. BRUSIĆ, *Antička luka u Polačama na otoku Mljetu*, Arheološka istraživanja u Dubrovniku i dubrovačkom području, sv. 12, (1987), Zagreb 1988, sl. 1, 11. Brusić je datira u 2. – 3. st.

¹³ Z. BRUSIĆ, *Neki oblici kasnoantičke i bizantske keramike s podmorskih nalazišta uz našu obalu*, Gunjačin zbornik, Zagreb 1980, 78-79;

¹⁴ H. S. ROBINSON, *The Athenian Agora, Pottery of the Roman period*, vol. V, 1959, 119, plate 34, M 374.

¹⁵ J. W. HAYES, *Excavations at Sarachane – Pottery*, vol. II, Princeton 1992, 112, fig. 57, 33.

¹⁶ R. CUNJA, *Poznorimski in Zgodnesrednjeveški Koper*, Koper 1996, 116, T. 27, 300. Autor tip amfore sa širokim lučno izvijenim ručkama sličan našem primjerku stavlja u “Amfore pozne produkcije” datirajući ih u 8. – prva polovica 9. st.

¹⁷ J. BELOŠEVIĆ, *Arheološka istraživanja okoliša crkve sv. Križa u Ninu*, “Obavijesti”, Hrvatsko arheološko društvo, br. 1, god. XXXI/99, Zagreb 1999, 78. Autor navodi primjere preinake antičke arhitekture suhozidnom strukturom tijekom ranog srednjeg vijeka.

moгуćnost da kronološka vrijednost sloja B doseže 8. st. Napominjemo da je ova digresija napisana više zbog sumnje autora i nije utemeljena na čvrstim materijalnim dokazima, već je rezultat nesigurne determinacije navedenih keramičkih ulomaka. U sloju B je brojan materijal iz sjeverne Afrike, što govori o intenzivnim vezama tog prostora s našom obalom u doba Justinijanove rekonkviste i poslije nje.

Mrki opisani sloj leži na glini oker boje i na tragovima vapnenačkog morta, odnosno ostacima podnice i zidne žbuke (sloj B1), koju trebamo promatrati u kontekstu s gornjim slojem i zidom u južnoj strani sonde. Podovi koji su pronađeni tijekom iskopavanja mogli su se izolirati tek mjestimice kao površine dimenzija 1,5 x 1,5 m, devastirane su najviše paljevinom i vlagom, odnosno podzemnim vodama.

Ispod ostataka poda i žbuke javlja se novi sloj označen slovom C, radi se o zemlji smeđe boje u kojoj je pronađen materijal iz prve polovice – sredine 5. st. Datiramo ga po nalazima sjevernoafričke i fokejske crveno glačane keramike. Hayesova forma 61 B (T. IV, 2) i šire zdjele s pečatnim ukrasima nazubljenih krugova na dnu (T. IV, 4) pripadaju periodu 400 – 450 g. Istom stratumu pripada obod fokejske keramike forme 1 A (T. IV, 10). Sloju 5. st. pripada ulomak kuhinjskog lonca izvijenog oboda T. III, 6. Unutar sloja C treba datirati i spomenuti sloj gareži iz sonde VII u kojem je pronađen ulomak sjevernoafričkog tanjura Hayesove forme 67 (T. VII, 7). Taj ulomak paljevinski sloj datira široko od kraja četvrtog do sedamdesetih godina petog stoljeća. Nažalost, jedino on sigurnije pomaže pri dataciji sloja paljevine koji je bio tako izrazit u sondi VII. Nakon požara došlo je do znatnih arhitektonskih promjena, na temeljima ranijih zgrada grade se nove. U sondi VI na prijelazu iz sloja D (kraj četvrtog stoljeća) i sloja C (sloj petog stoljeća) javlja se također koncentracija gareži (vidi stratigrafski profil) koja korespondira s onom u sondi VII. Ovaj bismo sloj mogli usporediti s ostavom novca iz Starog Grada, odnosno iz Farosa, također s kraja 4. početka 5. st. (neobjavljena) Iz istog vremena potječe i sloj destrukcije na Mogorjelu koju Đ. Basler vezuje za upad Vizigota.¹⁸

Najstariji sloj D, svijetlosmeđa glina u kojoj se keramika počinje javljati rijeđe. U njemu su, unutar sonde VI, pronađena dva ulomka fokejske crveno glačane keramike izvijenog pravilnog oboda Hayesove forme 2 koji se datiraju u zadnju četvrtinu 4. st. (T. V 1, 2), zatim rub amfore Peacock & Williams 51 (T. V, 3). To je ujedno i najstariji sloj otkriven u Fontiku i Arsenalu. Ispod se nalazi potpuno sterilna zdravica.

Za razliku od sjeverne, na južnoj strani grada Hvara nisu pronađeni tragovi prapovijesnog željeznodobnog naselja kojemu je središte bilo na mjestu mletačke utvrde, tj. Fortice.¹⁹ Uz starigradsko, hvarsko je naselje bilo jedno od najznačajnijih prapovijesnih punktova na otoku. Ovdje opisana zaštitna arheološka istraživanja pokazuju da nema ranijih rimskih urbanih tragova na koje se nadogradila pronađena kasnoantička arhitektura. Isti su rezultati ostalih arheoloških istraživanja,²⁰ ali ne znači da u okolici nije bilo nikakvog života u prvim stoljeći-

¹⁸ Đ. BASLER, *Kasnoantičko doba, Kulturna istorija Bosne i Hercegovine*, Biblioteka kulturno nasljeđe, Veselin Masleša, Sarajevo 1984, 324.

¹⁹ M. ZANINOVIĆ, *O naseljenosti otoka Hvara u antičko doba*, "Vjesnik za arheologiju i historiju dalmatinsku" (dalje VAHD), LXVIII, Split 1966, 197 – 200.

²⁰ M. ZANINOVIĆ, *Novi prilozi arheološkoj topografiji grada Hvara*, Novija i neobjavljena istraživanja u Dalmaciji, Hrvatsko arheološko društvo, Znanstveni skup – Vodice 10 –

ma nakon Krista. Uokolo grada Hvara nailazimo na ostatke rimskih villa rustica. Istočnije od njega stoji, po N. Petriću, značajniji gospodarski kompleks. Ruševina rimskih gospodarskih zgrada ima i na Paklenim otocima.²¹ Navedeni podaci ukazuju na ruralni karakter ovog područja. Hvarska uvala mogla je u rimskom periodu biti iskorištena kao pristanište ville rustice koja se nalazila na lokalitetu Njive ili pak kao sklonište brodovlja od nevremena, osobito u periodu 1. st. poslije Kr. kad se gotovo svaka pogodnija uvala na Jadranu koristila.

Posljednja zaštitna arheološka istraživanja pokazala da se na padini brda Glavica nalazio kasnoantički utvrđeni grad, taj se dio grada Hvara i danas naziva *Burak* (Burg). Toponim očito čuva reminiscenciju na zaboravljenu kasnoantičku utvrdu. Dijelovi njenih fortifikacija, vidljivi još tijekom 15. st., utjecali su na naziv srednjovjekovnog hvarskog predgrađa. Isti su bili vidljivi kod crkve sv. Marije Anuncijate, te ih kao ostatke zidova i kule spominju srednjovjekovni dokumenti. Donoseći podatke o njima, R. Bučić zaključuje: "...da su opisani ostaci zidova i kula, kojima se neki tragovi mogu i danas ponegdje vidjeti potječu od onog grada - *civitas quae aliis temporibus fuit sanctam Mariam de Lesna*"²² U blizini mjesta gdje spomenuti izvori lociraju stare zidove i kulu, u vrtu kuće Zaninović, i danas je sačuvan zid visok 4,5 - 5 m (položaj B na pl. 4),²³ moguće dio tih kasnoantičkih fortifikacija. Pružanje obrambenog zida otkrivenog u Arsenalu podudara se s pravcem bedema i kule kod sv. Marije Anuncijate. Taj je potez branio zapadnu stranu utvrde penjući se od luke, koja je bar jednim dijelom morala zahvatiti današnji Mandrač i Pjacu, prema vrhu Glavice. Pružajući se u pravcu istok - zapad, obrambeni zid iz Fontika štitio je sjevernu stranu grada okrenutu prema luci. Oba otkrivena obrambena zida zatvaraju sjeverozapadni kut nekada utvrđenog civitasa.

Nalazi kasnoantičke kuće u insuli Gazarović govore o prostiranju urbanog korpusa i na dio koji Hvarani nazivaju Groda (Grad - prema srednjovjekovnom gradu koji se tu smjestio). Na oko 2, 5 m sačuvane kasnoantičke zidove u sklopu kuća Gazarović nadograđena je gotička, a poslije i renesansna arhitektura.²⁴

13. V 1976, Split 1978, 49 - 62. N. PETRIĆ, *O gradu Hvaru u kasnoj antici*, PPUD 20, Split 1975, 5 - 29; ISTI, Prilozi arheologiji kasnoantičkog grada Hvara, PPUD 28, Split 1989, 5 - 21; ISTI, *O ranokršćanskim nalazima i spomenicima na otoku Hvaru*, "Diadora", sv. 15, Zadar 1993, 311 - 346; ISTI, *Srednjovjekovni spomeni kasnoantičke baštine Hvara. Primjeri kontinuiteta: civitas, ager, episcopatus*, "Mogućnosti", XLIII, siječanj - ožujak 1996, br. 1 - 3, 122 - 131.

²¹ Na otoku Marinkovac (sv. Stjepan) u uvali Ždrilca i na otočiću Sv. Klement u uvali Soline, te na sjeveroistočnom dijelu Momića poja ima tragova koji upućuju na postojanje rimskih villa rustica, vidi: N. PETRIĆ, *O gradu Hvaru u kasnoj antici...*, 13 - 19, autor daje širi pregled arheoloških lokaliteta oko grada Hvara. U samom gradu pronađena je manja količina novčića 1. - 2. st., vidi u: N. PETRIĆ, *Prilozi arheologiji kasnoantičkog Hvara...*, 18.

²² R. BUČIĆ, *Civitas Nova i civitas quae aliis temporibus fuit*, VAHD, LII, Split 1935 - 49, 118.

²³ N. PETRIĆ, *O gradu Hvaru u kasnoj antici...*, bilj. 125. Petrić smatra da se radi o srednjovjekovnom zidu.

²⁴ Isti, *Prilozi arheologiji kasnoantičkog grada Hvara...*, 6. Ova arhitektonska preklapanja u Grodi korespondiraju sa spomenutim podatkom iz godine 1278. gdje se govori o izgradnji grada koji je u prijašnje vrijeme bio kod sv. Marije Hvarske, vidi: R. BUČIĆ, *I. Santa*

Ostaje otvoreno pitanje je li i ta strana bila utvrđena. Rezultati arheoloških istraživanja potvrđuju teoriju po kojoj bi Prokopijeva Lisina mogla biti kasnoantički grad Hvar. Prokopije naime navodi da se Konstancijan, Justinijanov vojskovođa, zadržava u Lisini. Ona mu je poslužila kao polazište za pomorski napad na Salonu.²⁵ Očito je riječ o gradu Hvaru koji se i u srednjovjekovnim dokumentima naziva istim imenom.²⁶ Orijentiranost prema moru određivat će ulogu i razvoj Lisine kroz povijest. Pribojević najslikovitije opisuje važnost plovidbenog pravca uz južnu obalu otoka Hvara:

*Uopće čitav taj kanal između Hvara i spomenutih otočića, od kojih se odbijaju valovi uzburkana mora, pruža lađama sigurno sklonište, pa mornari drže cijelo to mjesto izvršnom lukom. Tuda moraju prolaziti, osobito zimi, ako žele izbjeći najvećim morskim opasnostima, oni koji plove iz Mletaka u Grčku i Siciliju i u ostale istočne krajeve, ili odatle kreću u Mletke.*²⁷

Pomorstvo i pomorski pravci imat će i u periodu kasne antike važnu gospodarsku ulogu jer će se njima roba nesmetano prevoziti. Trgovina i brodarstvo presudano su utjecali na razvoj kasnoantičkoga grada na ovoj strani Jadrana. Unatoč nepovoljnim vojnim, političkim i gospodarskim okolnostima u kojima su nestajali mnogi stari rimski gradovi, na istočnoj se obali Jadrana formiraju nova kasnoantička središta. Arheološki podaci dobiveni istraživanjima u gradu Hvaru korespondiraju s podacima iz djela djela *Cosmographia* anonimnog pisca iz Ravene, nastalog krajem 6. st., gdje se navodi niz imena novih *civitates*, kako ih Anonim naziva. Ta se nova imena ne nalaze u ranijim rimskim itinerarima. Zato J. Medini smatra da se radi o naseljima koja su nastala ili postala važnija u periodu kasne antike.²⁸ Kozmografija donosi 26 novih imena kojih nema u Tabuli Peutingeriani i Itineraru Antonina,²⁹ i zasigurno su mnogi od njih, poput Drida,³⁰ Uniona, Musara,³¹ Gedata,³² Decimina,³³ tipična utvrđena kasnoantička središta smještena na visokim strateškim mjestima (navodimo samo imena koja su topografski

Maria de Lesna - prva stolna crkva hvarska, II. Civitas nova i civitas quae aliis temporibus fuit, VAHD, LII, Split 1935 - 49, 108 - 121; N. PETRIĆ, *Civitas quae aliis temporibus fuit* (grad koji je nekad postojao), "Hvarski zbornik", 1, 1973, 177 - 179.

²⁵ Vizantinski izvori za istoriju naroda Jugoslavije, I, Beograd 1955, 32-33.

²⁶ I. GOLDSTEIN, *Bizant na Jadranu*, Zagreb 1992, 22; N. PETRIĆ, *Srednjovjekovni spomeni...*, 123 - 4.

²⁷ V. PRIBOJEVIĆ, *O podrijetlu i zgodama Slovena*, Split 1991, 84.

²⁸ J. MEDINI, *O nekim kronološkim i sadržajnim značajkama poglavlja o Dalmaciji u djelu Cosmographia Anonimnog pisca iz Ravene*, Putevi i komunikacije u antici, Materijali, XII, Peč 1978, 71.

²⁹ S. ČAČE, *Civitates Dalmatiae u "Kozmografiji" Anonima Ravenjanina*, "Diadora", sv. 15, Zadar 1993, 427, bilj. 237.

³⁰ M. KATIĆ, *Utvrd Drid*, PPUĐ 34, Split 1994, 5 - 19

³¹ D. MARŠIĆ, *Novi nalazi s Gračića u Žrnovnici i pitanje ubikacije Unione id est Musaro* (Anon. Rav., Cosmog. 4, 16), "Radovi", Filozofski fakultet Zadar, Razdio povijesnih znanosti, sv./Vol, 34(21), (1994/1995), Zadar 1995, 93 - 112.

³² Ž. RAPANIĆ, *Kasnoantička "Palača" u Ostrvici kod Gata (Poljica)*, Cetinska krajina od prethistorije do dolaska Turaka, Hrvatsko arheološko društvo, Split 1984, 160; S. ČAČE, *Gedate kod Anonimnog pisca iz Ravene*, u: J. JELIČIĆ-RADONIĆ, *Gata - Crkva Justinijanova doba*, Split 1994, 194 - 199.

³³ M. KATIĆ, *Prilog ubikaciji Decimina*, Obavijesti HAD-a, 24/2, 1992, 49 - 52.

obrađivana). Konačno, i samu Lisinu prvi put spominje Prokopije iz Cezareje.³⁴ Hvar možemo staviti u grupu gradova poput Dubrovnika, Šibenika ili Kopra u Sloveniji, tu dolazi i Split, odnosno Dioklecijanova palača čiji je razvoj specifičniji. Oni su svoj put prema razvijenim srednjovjekovnim središtima započeli u periodu kasne antike. Što se događa u kasnoj antici s gradom najslikovitije pokazuje otok Hvar.

Dok se na zapadnoj strani otoka formira novi kasnoantički grad grčka kolonija, stari Faros, doživljava redukciju urbanog korpusa. Sjeverna strana bedema se u periodu kasne antike pomiče prema jugu, pa se veličina grada znatno smanjila.³⁵ Bedemi staroga grčkog polisa presloženi su i iskorišteni za izgradnju novoga kasnoantičkog obrambenog zida. Prostorna redukcija starih antičkih gradova u doba kasne antike nije neuobičajena. Istu je sudbinu doživio grad Burdigala (Bordeaux) koji je sveden na trećinu svoje prijašnje veličine. U Nimesu i Arlesu utvrđeni su amfiteatri postali pravi mali gradovi,³⁶ Vizigoti su podigli i dvije crkve unutar amfiteatra u kojem je živjelo oko 2000 stanovnika. Ovi primjeri slikovito govore o kriznom vremenu i opadanju kulture urbanog življenja. No, na primjeru otoka Hvara vidimo, barem kad je riječ o našoj obali, da situacija nije bila tako apokaliptična. Naime, uzmemo li u obzir da se osim Lisine u kasnoantičkom periodu razvija i Bol,³⁷ još jedno važno kasnoantičko središte na južnoj obali otoka Brača, evidentno je da se urbana redukcija Farosa ne može promatrati izolirano jer bismo mogli stvoriti iskrivljenu sliku o gradu koji je pred izdisajem. Izgradnja novih bedema zahtijeva velike fizičke i financijske napore svakoj kasnoantičkoj sredini, njihovo podizanje upućuje više na žilavost i izdržljivost kasnoantičkog Farosa koji u 5. i 6. st. dobiva dvojne crkve s baptisterijom, ukrašene freskama i mozaicima.³⁸ Stoga u slučaju Farije možemo govoriti o *transformaciji* grada ili, slikovitije rečeno, njegovom svodenju na "kasnoantičke mjere". U polegenzi Lisine treba istaknuti postepenost njena razvoja. Justinijanova rekonkvista, izgradnja brojnih sakralnih i vojnih objekata tog vremena zasjenili su period kraja 4. i 5. st. Baš u to vrijeme odvijat će se ključni događaji presudni za formiranje kasnoantičkoga grada na našoj obali. Naime, slabljenje limesa na Dunavu rezultirat će sve češćim prodorima barbarskih naroda prema jugu. Zbog toga će stara panonska magistrala koja je od Akvilije - Siscije - Sirmije - Serdike vodila prema Konstantinopolu, prestati funkcionirati. Ona je kao i jadranska magistrala Akvileja - Senia - Salona - Dirahij - Tesalonika - Konstantinopol spajala istok i zapad Carstva. Tijekom 5. st. i južni će magistralni pravac biti ugrožen. Navedene komunikacije više nisu kičma Carstva kao u prvim stoljećima poslije Krista. U takvim

³⁴ PROCOPII CAESARIENSIS, *Opera omnia, De bellis libri V - VIII*, Lipsiae in aedibus B. G. Teubneri MCMLXIII, 37 - 38.

³⁵ S. FORENBAHER et alii, *Hvar - Vis - Palagruža 1992 - 1993. A Preliminary Report of the Adriatic Island Project (contact, commerce and colonisation 6000 BC - 600 AD)* VAHD, 86, Split 1993, 28; J. JELIČIĆ-RADONIĆ, *Pharos - antički grad*, katalog izložbe, Zagreb 1995./6, 77.

³⁶ P. DIXON, "The cities are not populated as once they were", *The City in Late Antiquity*, 1992, 147.

³⁷ V. KOVAČIĆ, *Bol*, Ranokršćanski spomenici otoka Brača, Split 1994, 87.

³⁸ J. JELIČIĆ-RADONIĆ, *Ranokršćanske dvojne crkve u Starom Gradu na Hvaru*, Split 1994, 68 - 92.

se okolnostima promet prebacuje na sigurnije pomorske puteve, što će direktno poticati razvoj manjih kasnoantičkih *civitates* na istočnoj jadranskoj obali. Paralelno se odvija i priliv stanovništva iz panonskih provincija prema jugu, što će bitno utjecati na demografsku sliku kasnoantičke Dalmacije.

Osim grada Hvara, arheološka istraživanja u Kopru su pokazala da je *insula Capritana* naseljena od 5. st.³⁹ Iako se još uvijek raspravlja gdje je bila antička *Aegida*, koju mnogi stavljaju u Kopar, evidentna je sličnost poleogeneze Kopra i grada Hvara; na samom otočiću gdje je smješten *Capris* nije bilo nikakvog urbanog središta koje bi prethodilo kasnoantičkom *civitasu*.⁴⁰ Ista je situacija i u Dubrovniku gdje se u poleogenezi previše isticala uloga salonitanskih izbjeglica, a kasnoantički nastanak grada se pod dojmom snažne kastrifikacije naše obale u 6. st. vezivao za Justinijanovu rekonkvistu.⁴¹ Ona će pak u razvoju kasnoantičkog grada na Jadranu odigrati važnu, ali ne i presudnu ulogu. Izgradnjom ranobizantskih utvrda za kontrolu prometa i osiguranje pomorskih pravaca čuvala se "Jadranska magistrala" čiji je značaj narastao još u 5. st. Kastrifikacija dakle, nije projekt od kojeg sve počinje, već se i ona naslanja na stvorenu infrastrukturu omogućivši pri tom njen daljnji razvoj. Dakle, ovdje treba jasno istaknuti: kasnoantički grad na istočnoj obali Jadrana svojevrsni je fenomen koji se u pojedinim segmentima može početi uočavati i na talijanskoj obali. On se postepeno formira od kraja 4., odnosno početka 5. stoljeća a Justinijanova kastrifikacija obale omogućuje mu daljnji razvoj tijekom 6. stoljeća. Nastaje na mjestima gdje ranije nije bilo antičkih urbanih središta, ili pak na mjestima gdje su tragovi prvih stoljeća poslije Krista minimalni; te nove lokacije su direktno povezane s jadranskim pomorskim pravcima.

Odnos kasnoantičkoga grada naspram susjednih starijih antičkih središta više se manifestira u upravnom i crkvenom pogledu. Nastanak i razvoj mlađih središta nije uvjetovan propašću starijih čije bi izbjeglice odigrale presudnu ulogu u poleogenezi naših srednjovjekovnih gradova. Dapače, i stariji i mlađi centri egzistiraju paralelno, s tim da su kasnoantički *civitates* svojim smještajem na lako branjivim uzvisinama, zbijenom urbanom strukturom i dobrim fortifikacijama bili bolje prilagođeni nemirnom vremenu u kojem su nastali. Oni će tijekom kriznog 7. stoljeća definitivno preuzeti upravnu i crkvenu tradiciju starijih antičkih središta kojima su nekada gravitirali. Od tog momenta govorimo o srednjovjekovnom gradu.

³⁹ R. CUNJA, o.c. (16), 129.

⁴⁰ To su pokazala novija istraživanja u Kopru, a znakovita je također Degrassijeva bilješka da se ne zna ni za kakve nalaze starije od 5. - 6. st. na samoj lokaciji srednjovjekovnog Kopra: A. DEGRASSI, *Il confine nord-orientale dell' Italia romana*, Bern 1954, 72, bilj. 118.

⁴¹ O poleogenezi Dubrovnika postoje brojni radovi od kojih ćemo navesti neke: Ž. RAPANIĆ, *Marginalia o postanku Dubrovnika*, Izdanja HAD-a, br.12, Zagreb 1998, 47 - 48; ISTI, *Jedan primjer jadranske poleogeneze*, Prilozi, vol. 11 - 12, (1994. - 1995.), Zagreb 1997, 66; R. KATIČIĆ, *Aedificaverunt Ragusium et habitaverunt in eo*, Starohrvatska prosvjeta, Ser. III, sv. 18, Split 1988, 5 - 38. Ž. PEKOVIĆ, *Dubrovnik, Nastanak i razvoj srednjovjekovnoga grada*, Split 1998, 45.

Posljednja istraživanja u Lisini ukazuju na novu dimenziju kasnoantičkog doba na našoj obali, koja odudara od stvorene slike o svekolikoj kulturnoj i gospodarskoj stagnaciji. Složenost problema najbolje pokazuje otok Hvar gdje sa sjeverne strane pratimo urbanu *transformaciju* stare grčke kolonije, a na južnoj nastanak novog kasnoantičkoga grada. Na istom se prostoru zatvaraju posljednje stranice antičkog i otvaraju nove - kasnoantičkog, odnosno srednjovjekovnog grada.



Pl. 4 Plan grada Hvara s ucrtanim tragovima kasnoantičkih bedema

ADRIATIC TOWNS IN THE LATE ANTIQUITY
THE EXAMPLE OF THE TOWN OF HVAR

Miroslav Katić

The author presents the results of recent archaeological research in the town of Hvar on the homonymous island. The earliest record of the town appears in Procopius' account of the Byzantine-Ostrogoth War in Dalmatia, when it was called Lisina. The Byzantine fleet had assembled in the harbour of Lisina before attacking Salona, which belonged to the Ostrogoths at that time. This first mention of Lisina in late Antiquity corresponds with the results of archaeological excavations. The earliest urban traces in the town of Hvar date from the 4th and the beginning of the 5th centuries, showing that its foundation was in the late antiquity like many of the towns on the eastern coast of the Adriatic. At the end of the 6th century the anonymous author from Ravenna in his *Cosmographia* gave the names of 26 new *civitates*, as he called them, which do not appear in the older travelogues like the Peutinger's Table or the Antonine's Itinerary. This implies that they originated, or became significant, during the late antiquity. There were several factors which led to the inception of late antique towns on the eastern Adriatic coast: the crisis on the Danube limes and the subsequent dereliction of the Pannonian route Aquileia-Siscia-Sirmium-Serdica- Constantinopolis, and the fact that the Aquileia-Salona-Dyrrachium-Thessalonica- Constantinopolis coastal route had ceased to function. These two important land routes once connected the Eastern and Western Empires and formed the very "spine" of the Roman Empire as a whole. When they became endangered by barbarian incursions, traffic was transferred to more secure sea-routes, which stimulated development of the new fortified coastal towns. Their origins appear in written historic sources and have also been revealed by archaeological excavation. Lisina became a place of habitation near the end of the 4th century and the beginning of the 5th century and developed steadily through the 6th century under the impetus of Justinian's Reconquest, which affected all the Adriatic coastal towns. By all accounts, the late-antique forts built on the eastern Adriatic coast during the Reconquest not only helped to secure traffic on the Adriatic, but their foundation relied on the existing traffic infrastructure of the 5th century and on the existing fortified towns.