



Annales

Instituti

Archaeologici

**XI - 2015**

*Godišnjak*

*Instituta za  
arheologiju*

## **Nakladnik/Publisher**

INSTITUT ZA ARHEOLOGIJU  
INSTITUTE OF ARCHAEOLOGY

## **Adresa uredništva/Editor's office address**

Institut za arheologiju/Institute of Archaeology  
HR-10000 Zagreb, Ulica Ljudevita Gaja 32  
Telefon/phone 385 (0) 1 6150250  
fax 385 (0) 1 6055806  
e-mail: iarh@iarh.hr  
<http://www.iarh.hr>

## **Glavni i odgovorni urednik/Editor in chief**

Marko Dizdar

## **Izvršne urednice/Desk editors**

Ivana Ožanić Roguljić  
Asja Tonc

## **Tehničke urednice/Technical editors**

Ivana Ožanić Roguljić  
Asja Tonc

## **Uredništvo/Editorial board**

Katarina Botić, Siniša Krznar, Ivana Ožanić Roguljić, Ana Konestra, Andreja Kudelić, Asja Tonc,  
Marina Ugarković

## **Izdavački savjet/Editorial committee**

Vlasta Begović, Marko Dizdar, Dunja Glogović, Snježana Karavanić, Goranka Lipovac Vrkljan, Branka Migotti, Kornelija Michreiter, Ante Rendić Miočević, Tajana Sekelj Ivančan, Tihomila Težak Gregl, Željko Tomičić, Ante Uglešić

## **Prijevod na engleski/English translation**

Una Krizmanić Ožegović

## **Lektura/Language editor**

Ivana Majer (hrvatski jezik/Croatian)  
Una Krizmanić Ožegović (engleski jezik/English)

## **Dizajn/Design**

REBER DESIGN

## **Korektura/Proofreaders**

Ivana Ožanić Roguljić  
Asja Tonc

## **Računalni slog/Layout**

Hrvoje Jambrek

©Institut of archaeology, Zagreb 2015.



## SADRŽAJ

### Arheološka istraživanja

- 9**      **Daria Ložnjak Dizdar**  
**Marko Dizdar**
- Sotin i Opatovac, probna arheološka istraživanja višeslojnih nalazišta 2014. godine
- 14**      **Daria Ložnjak Dizdar**  
**Marko Dizdar**
- Sotin, arheološka istraživanja stariježeljeznodobnog groblja u Podunavlju 2014. godine
- 18**      **Tomislav Hršak**  
**Tino Leleković**  
**Marko Dizdar**
- Rezultati istraživanja nalazišta Batina – Sredno 2014. godine
- 23**      **Daria Ložnjak Dizdar**  
**Marko Dizdar**  
**Marina Sečkar**
- Beli Manastir – Širine, zaštitna istraživanja prapovijesnog i srednjovjekovnog nalazišta AN 2A na dionici autoceste A5 Beli Manastir – Osijek – Svilaj 2014. godine
- 28**      **Siniša Krznar**
- Arheološko istraživanje lokaliteta AN 8 Donji Miholjac – Goračka
- 33**      **Kornelija Minichreiter**
- Slavonski Brod, Galovo, arheološka istraživanja 2014. godine
- 38**      **Saša Kovačević**
- Nova Bukovica – Sjenjak 2014. godine
- 43**      **Marko Dizdar**
- Rezultati istraživanja groblja latenske kulture Zvonimirovo – Veliko polje u 2014. godini
- 46**      **Daria Ložnjak Dizdar**  
**Marija Mihaljević**
- Dolina, istraživanje kasnobrončanodobnog groblja pod tumulima 2014. godine
- 50**      **Tajana Sekelj Ivančan**
- Arheološki ostaci triju naselja na Sušinama u Virju
- 54**      **Siniša Krznar**
- Nova sezona istraživanja lokaliteta Torčec – Cirkvišće

## CONTENTS

### Archaeological Excavations

- 9**      **Daria Ložnjak Dizdar**  
**Marko Dizdar**
- Sotin and Opatovac, trial research of multilayered sites in 2014*
- 14**      **Daria Ložnjak Dizdar**  
**Marko Dizdar**
- Sotin, archaeological research of an Early Iron Age cemetery in Danube region, 2014*
- 18**      **Tomislav Hršak**  
**Tino Leleković**  
**Marko Dizdar**
- Research results from Batina – Sredno site in 2014*
- 23**      **Daria Ložnjak Dizdar**  
**Marko Dizdar**  
**Marina Sečkar**
- Beli Manastir – Širine, rescue excavations of the prehistoric and medieval site AN 2A on the A5 highway, Beli Manastir-Osijek-Svilaj section in 2014*
- 28**      **Siniša Krznar**
- Archaeological research of AN 8 - Donji Miholjac – Goračka site*
- 33**      **Kornelija Minichreiter**
- Slavonski Brod, Galovo, Archaeological Research 2014*
- 38**      **Saša Kovačević**
- Nova Bukovica - Sjenjak 2014*
- 43**      **Marko Dizdar**
- Research results from the La Tène cemetery at Zvonimirovo – Veliko polje in 2014*
- 46**      **Daria Ložnjak Dizdar**  
**Marija Mihaljević**
- Dolina, research of the Late Bronze Age tumulus cemetery in 2014*
- 50**      **Tajana Sekelj Ivančan**
- Archaeological remains of three settlements on Sušine in Virje*
- 54**      **Siniša Krznar**
- New season of research at the Torčec-Cirkvišće site*

- |   |   |
|---|---|
| <p><b>59</b>      <b>Snježana Karavanić</b><br/><b>Andreja Kudelić</b><br/><b>Tena Karavidović</b></p> <p>Rezultati arheološkog iskopavanja lokaliteta Kalnik – Igrišće 2014. godine</p>  | <p><b>59</b>      <b>Snježana Karavanić</b><br/><b>Andreja Kudelić</b><br/><b>Tena Karavidović</b></p> <p><i>Results of archaeological excavation from Kalnik – Igrišće site in 2014</i></p>  |
| <p><b>63</b>      <b>Tatjana Tkalčec</b></p> <p>Novi pogledi na stara obrambena zdanja: burg Vrbovec u Klenovcu Humskom, arheološka istraživanja 2014. godine</p>   | <p><b>63</b>      <b>Tatjana Tkalčec</b></p> <p><i>New perspectives on ancient fortifications: Vrbovec Castle in Klenovec Humski, archaeological investigations in 2014</i></p>   |
| <p><b>74</b>      <b>Goranka Lipovac Vrkljan</b><br/><b>Ana Konestra</b></p> <p>Sustavna istraživanja lokaliteta Crikvenica – Ad turres: obrada nalaza 2014. godine i izložba 845°C Ad turres (Muzej grada Crikvenice)</p>  | <p><b>74</b>      <b>Goranka Lipovac Vrkljan</b><br/><b>Ana Konestra</b></p> <p><i>Systematic research of Crikvenica – Ad turres site: analysis of finds in 2014 and the 845°C Ad Turres exhibition (Museum of Crikvenica)</i></p>  |
| <p><b>77</b>      <b>Goranka Lipovac Vrkljan</b><br/><b>Bartul Šiljeg</b><br/><b>Ivana Ožanić Roguljić</b><br/><b>Ana Konestra</b></p> <p>Istraživanje regionalne antičke keramičarske proizvodnje i organizacija III. međunarodnoga arheološkog kolokvija Rimske keramičarske i staklarske radionice. Proizvodnja i trgovina na jadranskom prostoru, Crikvenica 2014. (Hrvatska zaklada za znanost, projekt RED)</p> | <p><b>77</b>      <b>Goranka Lipovac Vrkljan</b><br/><b>Bartul Šiljeg</b><br/><b>Ivana Ožanić Roguljić</b><br/><b>Ana Konestra</b></p> <p><i>Research in ancient regional pottery production and organization of the Third International Archaeological Colloquium “Roman pottery and glass manufactures. Production and trade in the Adriatic region”, Crikvenica 2014 (HRZZ Croatian Science Foundation, Project RED)</i></p> |
| <p><b>80</b>      <b>Goranka Lipovac Vrkljan</b><br/><b>Branko Mušić</b><br/><b>Bartul Šiljeg</b><br/><b>Ana Konestra</b></p> <p>Geofizička istraživanja antičkih struktura u uvali Mahučina na otoku Rabu (općina Lopar) 2014. godine (projekt RED, Hrvatska zaklada za znanost)</p>   | <p><b>80</b>      <b>Goranka Lipovac Vrkljan</b><br/><b>Branko Mušić</b><br/><b>Bartul Šiljeg</b><br/><b>Ana Konestra</b></p> <p><i>Geophysical survey of ancient structures in Mahučina Bay on the Island of Rab (Lopar municipality), 2014 (HRZZ, Croatian Science Foundation, Project RED)</i></p>   |
| <p><b>83</b>      <b>Asja Tonc</b><br/><b>Ivan Radman-Livaja</b><br/><b>Anja Bertol</b></p> <p>Rezultati probnih iskopavanja na gradini Svete Trojice 2014. godine</p>  | <p><b>83</b>      <b>Asja Tonc</b><br/><b>Ivan Radman-Livaja</b><br/><b>Anja Bertol</b></p> <p><i>Results of trial excavations at Sveta Trojica hillfort in 2014</i></p>  |
| <p><b>87</b>      <b>Marina Ugarković</b><br/><b>Ivančica Schrunk</b><br/><b>Vlasta Begović</b><br/><b>Marinko Petrić</b></p> <p>Arheološka istraživanja rimske vile u uvali Soline na otoku Sveti Klement (Pakleni otoci, Hvar), lipanj 2014. godine</p>   | <p><b>87</b>      <b>Marina Ugarković</b><br/><b>Ivančica Schrunk</b><br/><b>Vlasta Begović</b><br/><b>Marinko Petrić</b></p> <p><i>Archaeological research of a Roman villa in Soline Bay at the Island of St. Clement (Pakleni Islands, Hvar) in June 2014</i></p>  |

## Terenski pregledi

93 **Hrvoje Kalafatić  
Bartul Šiljeg**

Terenski pregled na prostoru općina Belišće, Marijanci i Donji Miholjac

98 **Zorko Marković  
Katarina Botić  
Danimirka Podunavac  
Jasna Jurković**

Rezultati terenskog pregleda općine Koška 2014. godine

104 **Andreja Kudelić  
Filomena Sirovica  
Ina Miloglav**

Prikaz rezultata prve faze sustavnoga terenskog pregleda gornje Podravine

109 **Tatjana Tkalčec  
Daria Ložnjak Dizdar**

Terenski pregled predjela desne obale srednjeg toka rijeke Glogovnice (Repinec, Festinec, Pokasin, Špiranec)

116 **Tatjana Tkalčec**

Terenski pregled okolice grada Vrbovca tijekom 2014. godine, Zagrebačka županija

128 **Goranka Lipovac Vrkljan  
Ana Konestra**

Projekt Arheološka topografija otoka Raba – rezultati terenskog pregleda na području grada Raba u 2014. godini i izložba Arheološka topografija: putovanje kroz prošlost Lopara

## Zračna arheologija

135 **Bartul Šiljeg  
Hrvoje Kalafatić**

Zračna arheologija u istočnoj Slavoniji 2014. godine

## Ostala znanstvena djelatnost Instituta za arheologiju

141-148

## Field Surveys

93 **Hrvoje Kalafatić  
Bartul Šiljeg**

*Field survey on the territory of Belišće, Marijanci and Donji Miholjac municipalities*

98 **Zorko Marković  
Katarina Botić  
Danimirka Podunavac  
Jasna Jurković**

*Results of a field survey of Koška municipality in 2014*

104 **Andreja Kudelić  
Filomena Sirovica  
Ina Miloglav**

*Presentation of results of the first stage of systematic field survey of Upper Podravina (Drava valley)*

109 **Tatjana Tkalčec  
Daria Ložnjak Dizdar**

*Field survey of the right bank of Glogovnica's midstream (Repinec, Festinec, Pokasin, Špiranec)*

116 **Tatjana Tkalčec**

*Field survey of the area surrounding Vrbovec, Zagrebačka County, 2014*

128 **Goranka Lipovac Vrkljan  
Ana Konestra**

*Project Archaeological topography of the Island of Rab – results of field survey in the City of Rab area in 2014 and exhibition Archaeological topography: a journey through the history of Lopar*

## Aerial archaeology

135 **Bartul Šiljeg  
Hrvoje Kalafatić**

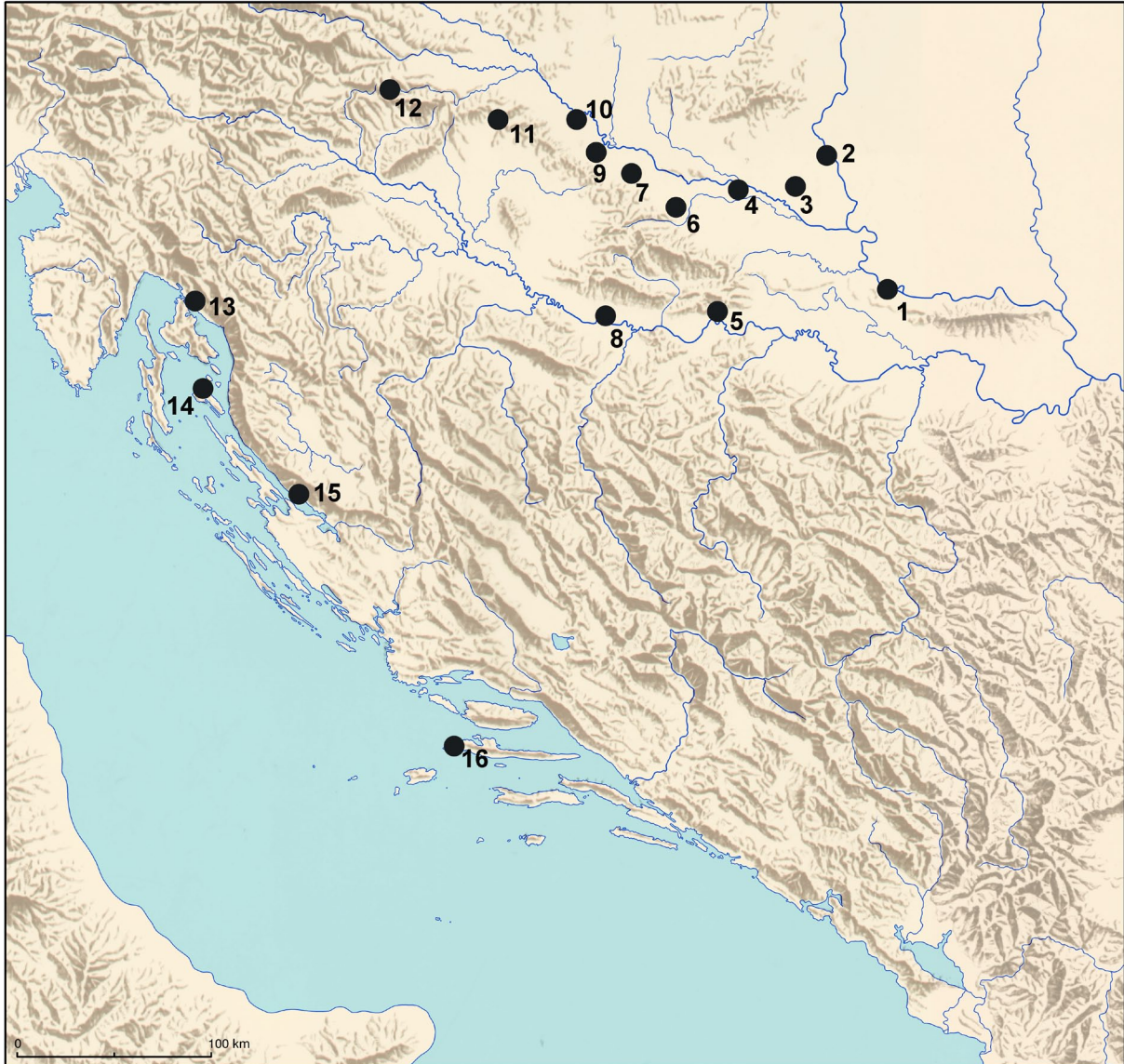
*Aerial archaeology in eastern Slavonia in 2014*

## Additional scientific activity of the Institute

141-148

# Arheološka istraživanja

## Archaeological Excavations



- |                                  |   |
|----------------------------------|---|
| 1. Sotin, Opatovac               | 9. Virje – Sušine                           |
| 2. Batina – Sredno               | 10. Torčec – Cirkvišće                      |
| 3. AN 2A Beli Manastir – Širine  | 11. Kalnik – Igrišće                        |
| 4. AN 8 Donji Miholjac – Goračka | 12. Klenovec Humski – Plemićki grad Vrbovec |
| 5. Slavonski Brod – Galovo       | 13. Crikvenica – Igralište                  |
| 6. Nova Bukovica – Sjenjak       | 14. Rab – Mahučina                          |
| 7. Zvonimirovo – Veliko polje    | 15. Gradina Sv. Trojica                     |
| 8. Dolina                        | 16. Sveti Klement – Soline                  |

# Dolina, istraživanje kasnobrončanodobnog groblja pod tumulima 2014. godine

## Dolina, research of the Late Bronze Age tumulus cemetery in 2014

Daria Ložnjak Dizdar  
Marija Mihaljević

Primljeno/Received: 18. 08. 2015.  
Prihvaćeno/Accepted: 25. 08. 2015.

*Kasnobrončanodobno groblje pod tumulima u Dolini istražuje se od 2009. godine u suradnji s Gradskim muzejom Nova Gradiška. U dosadašnjim istraživanjima pet tumula otkriveni su različiti načini pokopavanja pod tumulima na kraju kasnoga brončanog i početkom starijega željeznog doba s obzirom na konstrukciju grobova i strukturu priloga u njima. Arheološkim istraživanjima 2014. godine istraženi su ostaci tumula 12 i 13 te su provedena geofizička istraživanja položaja naselja i groblja pod tumulima.*

*Ključne riječi: Dolina, Posavina, naselje, groblje pod tumulima, kasno brončano doba, starije željezno doba, geofizička istraživanja*

*Keywords: Dolina, Posavina, settlement, tumulus cemetery, Late Bronze Age, Early Iron Age, geophysical survey*

Tijekom studenoga 2014. godine provedena su arheološka istraživanja tumula 12 i 13 te geofizička istraživanja nalazišta u Dolini. Institut za arheologiju i Gradski muzej Nova Gradiška od 2009. godine provode arheološka istraživanja na lokalitetu Dolina, položaj Glavičice (općina Vrbje, Brodsko-posavska županija). Prema površinskim nalazima, na tom je položaju uočeno groblje pod tumulima koje se nalazi sjeverozapadno od istovremenog naselja. Naselje se nalazi na uzvišenoj gredi koja se proteže uz rijeku Savu, sjevernije od današnjeg nasipa. Dosad je u četiri kampanje istraženo pet tumula (tumuli 8, 6, 11, 9 i 5) te je otkriven jedan ravni paljevinski grob na položaju Draganje. Prema nalazima, tumuli se datiraju na prijelaz kasnoga brončanog u starije željezno doba. Riječ je o paljevinskim grobovima pod tumulom gdje su ostaci pokojnika, nakon spaljivanja na lomači, sakupljeni u urnu ili recipijent od organskog materijala i položeni na mjesto pokopa, nakon čega je zajednica načinila zemljani humak nad grobom koji je imao i vanjsku oznaku, sudeći prema nalazima ukopa za stup na sredini tumula.

Istraživanja na položaju Glavičice pokrenuta su nakon niza iznimnih slučajnih nalaza koji su s područja Doline pristizali u inozemne i domaće muzeje, poput mača tipa Boiu II (Vinski-Gasparini 1973: 31, T. 6: 13), ostave iz Doline (Schauer 1977) ili slučajnih nalaza (koplja, torkves) pohranjenih u Gradskom muzeju Nova Gradiška, iz mjesta koja se nazivaju pozajmišta, gdje je uzimana zemlja za današnji nasip uz Savu.

Dosadašnja istraživanja (2009.–2013.) groblja pod tumulima jasno su pokazala kako se može datirati u kratko razdoblje od najviše 80 do 100 godina, u vrijeme prijelaza kasnoga brončanog u starije željezno doba (Ložnjak Dizdar, Gavranović 2013).

U razdoblju od 6. do 14. studenoga 2014. godine istraženi su tumuli 12 i 13. Istraživanja su provedena u suradnji Instituta za arheologiju, iz kojeg je sudjelovala Daria Ložnjak Dizdar, te Gradskog muzeja Nova Gradiška iz kojeg je sudje-

lovala Marija Mihaljević. Istraživanja su financijski potpomogli Ministarstvo kulture RH u okviru programa javnih potreba u kulturi 2014. godine i Institut za arheologiju. Dozvolom Konzervatorskog odjela u Slavonskom Brodu provedena su arheološka i istodobno i geofizička istraživanja nalazišta Dolina. Geofizička istraživanja provela je ekipa tvrtke Eastern Atlas GmbH & Co. KG iz Berlina.

U istraživanjima 2012. godine istražen je tumul 11, jedan od najsjevernijih tumula. Tumul 11 ističe se između ostalih tumula drugačijim ritualom i oblikom groba koji je bio ispod nasipa. U tumulu 11 pronađen je grob 1 pravokutnog oblika, dimenzija 3,00 × 1,70 m, sa spaljenim kostima, ugljenom, ulomcima keramičkih posuda te ulomcima spaljenih brončanih predmeta. Antropološke i arheozoološke analize spaljenih kostiju pronađenih u grobu 1 pokazale su zanimljive rezultate; u grobu je pokopana odrasla osoba sa čitavim spaljenim konjem (Ložnjak Dizdar et al. 2015), ali na sasvim drugačiji način od dosad dokumentiranih grobova u istraživanim tumulima 5, 6, 8 i 9.

Postavljanjem pitanja tko je bio pokopan u tumulima najbližim tumulu 11 i jesu li oni povezani u ritualu, kao što je to uočeno u istraženim tumulima 5 i 6, u arheološkim iskopavanjima 2014. istraženi su ostaci dvaju tumula na sjeverozapadnom rubu groblja. Vlasnici čestice na kojoj su izvršena istraživanja 2014. godine prenijeli su informaciju o postojanju veće humke koju su oni zaravnali i dio zemlje dali za popravak nasipa uz Savu, a pri tome nisu pronađeni nikakvi nalazi. Arheološkim iskopavanjima 2014. odlučeno je provjeriti jesu li ostali sačuvani ostaci grobova u tumulu 12 i 13.

S obzirom na to da su tumuli 12 i 13 ranije poravnani strojno, postojala je mogućnost da su oba tumula možda i ostatak jednoga većeg tumula; istraživanja su provedena sustavom sondi, a ne križnom metodom kao dosad u slučaju sačuvanih tumula.





Sl. 1 Geofizička mjerenja (snimila: D. Ložnjak Dizdar).  
Fig. 1 Geophysical survey (photo by: D. Ložnjak Dizdar).

Nakon skidanja recentnog humusa, uočeni su ostaci nasipa tumula 12 od smeđesive zemlje s ostacima gara i rijetkim ulomcima keramike.

Ispod nasipanog sloja otkriveni su ostaci paljevine s ugljenom i pokojom spaljenom kosti. Ova je struktura vjerojatno dno groba 1 koji se nalazio ispod tumula 12.

Radi provjere sačuvanosti tumula 12, otvorene su sonde 2 i 3 pri čemu je utvrđeno da je riječ o dijelovima koji nisu

prvobitno bili pod tumulom nego je zemlja tamo dospjela zavravanjem tumula. U sondama 2 i 3 pronađene su dvije jame i dva jarka s većom količinom gara i sporadičnim ulomcima kasnobrončanodobne keramike. Ove nalaze na sjeverozapadnom rubu groblja pod tumulima možda se može tumačiti kao tragove ritualnih djelatnosti na rubu groblja prema nalazima veće količine ugljena i sporadičnim ulomcima keramike.

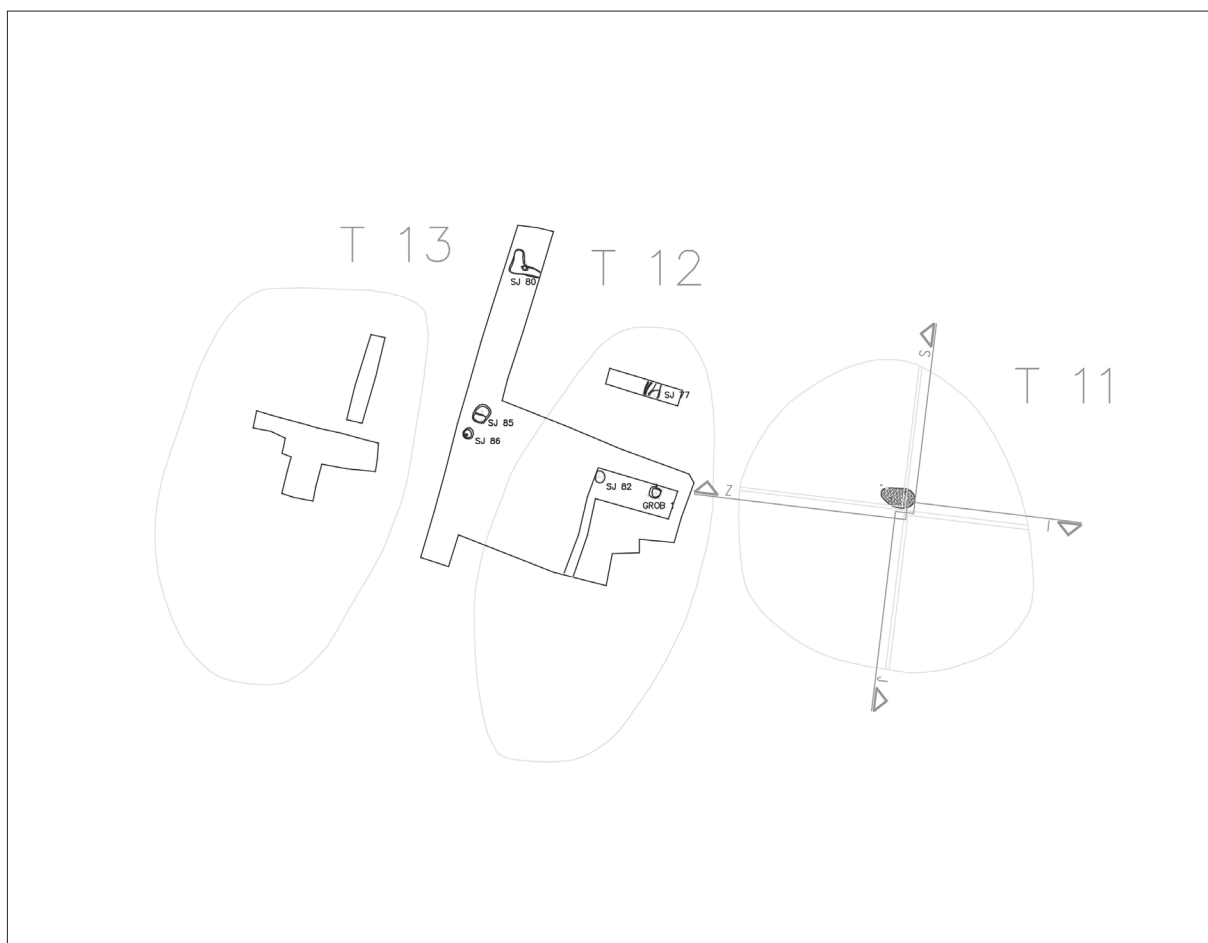
Sonda 3 nagovijestila je da snimljeni tumul 13 zapravo nije ostatak tumula nego tako formirana zemlja poljoprivrednim aktivnostima na njivi, što je potvrđeno sondama 4 i 5 koje su iskopane u tumulu, a u kojima nije bilo nalaza nego je uočen sloj recentnog humusa i sloj zdravice.

Eastern Atlas GmbH & Co. KG, Berlin proveo je geofizička istraživanja u Dolini na površini od 10 000 m<sup>2</sup> metodom magnetske prospekcije. Mjerena su područja naselja te prostor groblja pod tumulima na dostupnim površinama zbog provjere teze o ravnog groblju pod tumulima te mogućem lociranju istočnog ruba ravnog groblja na Draganjama.

Geofizička mjerenja provedena su na pretpostavljenom položaju naselja prema površinskim nalazima. Rezultati mjerenja potvrdili su postojanje naselja s pravilnim strukturama, vjerojatno nadzemnih nastambi.

Mjerenja između tumula nisu dokazala postojanje ravnih grobova između njih, dok se istočni rub groblja u preliminarnim rezultatima pokazuje jugozapadno od groblja pod tumulima što se preklapa s rezultatima arheoloških istraživanja iz 2009. godine na Draganjama.

Ovogodišnjim istraživanjima nalazišta Dolina – Glavičice prikupljene su nove spoznaje o važnom nalazištu s početka željeznog doba u Posavini.



Sl. 2 Položaj istraženih sondi 2014. (crtež: D. Ložnjak Dizdar).  
Fig. 2 Trenches researched in 2014 (drawn by: D. Ložnjak Dizdar).



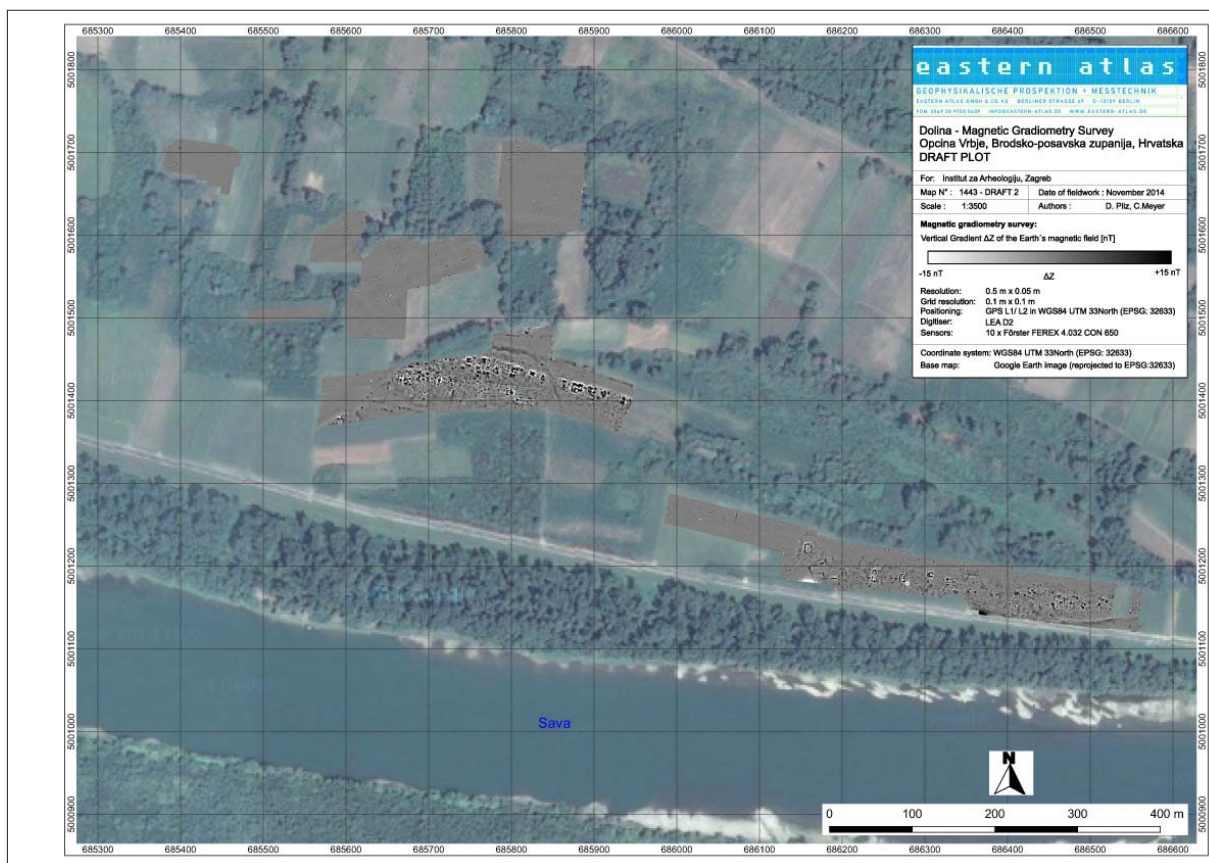
Sl. 3 Istraženi dio jarka SJ 77 (snimila: D. Ložnjak Dizdar).

Fig. 3 Part of an explored ditch SU 77 (photo by: D. Ložnjak Dizdar).



Sl. 4 Jama SJ 85 (snimila: D. Ložnjak Dizdar).

Fig. 4 Pit SU 85 (photo by: D. Ložnjak Dizdar).



Sl. 5 Preliminarni rezultati mjerenja na položajima naselja i groblja u Dolini (za Institut za arheologiju, Eastern Atlas GmbH & Co. KG).

Fig. 5 Preliminary results of measurements of the settlement and cemetery in Dolina (Eastern Atlas GmbH & Co. KG for the Institute of Archaeology).

Istraživanjima tumula 12 i 13 utvrđena je sjeverozapadna granica groblja pod tumulima te je pokazano da se u Dolini trebaju uzeti u obzir i intervencije suvremenih stanovnika na groblju pod tumulima.

Geofizička istraživanja proširila su spoznaje o odnosu naselja i groblja te infrastrukturi istovremenog naselja. Odnos ravnog groblja i groblja pod tumulima morat će se provjeriti budućim arheološkim istraživanjima.

Iznimne spoznaje i nalazi kojima rezultiraju istraživanja nalazišta Glavičice u Dolini dopunjuju sliku o pogrebnim običajima na kraju kasnog i početkom starijega željeznog doba u Posavini, ali i o prostornim odnosima naselja i groblja tih stanovnika. Primijenjena metoda magnetske prospekcije proširila je dosadašnje spoznaje do kojih smo došli klasičnim arheološkim metodama i zasigurno će usmjeriti i buduća istraživanja ovog nalazišta u nekoliko smjerova: provjera istočnog ruba ravnog groblja, provjera položaja potencijalnih tumula koji danas više nisu vidljivi u krajoliku i istraživanje infrastrukture naselja na položaju Babine Grede.

## Literatura

- Ložnjak Dizdar, D., Gavranović, M. 2014, Across the River. The Cemetery in Dolina and New Aspects of the Late Urnfield Culture in Croatian Posavina and Northern Bosnia, *Archaeologia Austriaca*, Vol. 97–98, 13–32.
- Ložnjak Dizdar, D., Dizdar, M., Radović, S., Premužić, Z., Rajić Šikanjić, P. 2015, An unusual burial practice from the Late Bronze Age site of Dolina, Croatia, Death and Fire in Ancient Times, *Proceedings of the International Symposium on Funerary Anthropology*, Alba Iulia, 15–18 Septemre 2013 (u tisku).
- Schauer, P. 1977, Der Urnenfelderzeitliche Depotfunde von Dolina, Gde. und Kr. Nova Gradiška, Kroatien, in: *Festschrift Hans Jürgen Hundt zum 65. Geburtstag*, Teil 1, JbRGZM (1974), Mainz, 93–124.
- Vinski-Gasparini, K. 1973, *Kultura polja sa žarama u sjevernoj Hrvatskoj*, Zadar.

## Summary

*Archaeological research in 2014 looked into the remains of tumuli 12 and 13, which included geophysical survey of the position of the settlements and the tumulus cemetery.*

*Research of tumuli 12 and 13 confirmed the northwestern border of the tumulus cemetery. Geophysical survey provided further insight into the relation between the settlement and the cemetery and the infrastructure of the settlement itself.*

*Remarkable insight and finds gathered during the investigation of Glavičica in Dolina allow a more comprehensive view of funeral rituals during the end of the Late Bronze and beginning of Early Iron Age in Posavina (Sava valley), which also extends to the spatial relations between the settlement and the cemetery.*

*The results of magnetic prospecting have broadened the scope provided by classical archaeological methods and will certainly steer future research of the site in several directions: inspecting the eastern edge of the flat cemetery, verifying the position of probable tumuli not visible at present and researching the settlement at Babine Grede.*