

SJETVA SUNCOKRETA

Sažetak

Jedna od najvažnijih agrotehničkih mjera u proizvodnji suncokreta je sjetva i izbor hibrida. U Hrvatskoj se uglavnom siju inozemni hibridi, koji se nalaze na sortnoj listi RH. Rok sjetve i gustoća sklopa trebaju biti prilagođeni ekološkim uvjetima uzgoja i svakom hibridu. U radu su opisani svi elementi sjetve suncokreta: izbor hibrida, kvaliteta sjemena, rok sjetve, gustoća sklopa, količina sjemena, način sjetve i dubina sjetve.

Ključne riječi: suncokret, hibrid, sjetva.

Uvod

Jedna od najznačajnijih agrotehničkih mjera u proizvodnji svih ratarskih kultura, pa tako i suncokreta je sjetva i izbor hibrida. Odavno je poznata poslovice „Kakva sjetva - takva žetva“. Hibridi suncokreta koji se trenutno u nas uzgajaju imaju 46-52 % ulja u apsolutno suhom sjemenu. Posljednjih godina, u svijetu i kod nas stvoreni su hibridi s različitom kvalitetom ulja. Posebnu vrijednost predstavlja oleinski tip suncokretovog ulja sa sadržajem oleinske kiseline iznad 80 %.

Osim toga, stvoreni su hibridi suncokreta s povećanim sadržajem bjelančevina, tkz. proteinski ili konzumni hibridi. U nas su registrirana tri proteinska hibrida: Proteinko, Birdy i NS-H-1208. Za dekorativne svrhe uzgajaju se vrste ukrasnog (dekorativnog) suncokreta, različite boje jezičastih i cjevastih cvjetova od žute do crveno purpurne. U posljednje vrijeme stvoreni su hibridi suncokreta pogodni za hranidbu ptica, sitnijeg sjemena s manjim postotkom ulja, a većim postotkom bjelančevina, kod kojih se ljuska lako odvaja od jezgre. U nas se uglavnom uzgaja uljni suncokret.

Izbor hibrida

Za svako područje uzgoja suncokreta treba odabrati odgovarajući hibrid, tj. određene dužine vegetacije, visokog potencijala rodnosti, visokog udjela ulja u sjemenu, visoke otpornosti na dominantne bolesti, otpornosti na polijeganje, itd. Ovi podaci nalaze se u prospektima tvrtki koje proizvode i prodaju sjeme suncokreta, a provjeravaju se kroz pokuse s hibridima i u širokoj proizvodnji. Za sjetvu treba koristiti priznate (upisane u sortnu listu) i provjerene hibride, a gospodarstva s većim površinama pod suncokretom trebaju sijati dva ili više hibrida različite dužine vegetacije.

¹ *prof. dr. sc. Milan Pospišil, Sveučilište u Zagrebu, Agronomski fakultet, Zavod za specijalnu proizvodnju, bilja, Svetošimunska cesta 25, 10000 Zagreb, e-mail: mpospisil@agr.hr*

Obzirom na dužinu vegetacije hibridi suncokreta svrstani su u slijedeće skupine:

- vrlo rani (dužina vegetacije ispod 100 dana)
- rani (dužina vegetacije od 101 do 110 dana)
- srednje rani (dužina vegetacije od 111 do 120 dana)
- srednje kasni (dužina vegetacije od 121 do 130 dana)
- kasni (dužina vegetacije od 131 do 140 dana)
- vrlo kasni (dužina vegetacije iznad 140 dana)

Deklarirana skupina hibrida utvrđuje se na temelju razlike u vlazi sjemena +/-2 %.

Danas na sortnoj listi (<http://www.zsr.hr>) i u proizvodnji imamo vrlo dobre hibride suncokreta (Tablica 1.), za koje moramo primijeniti odgovarajuću tehnologiju proizvodnje s osobitim naglaskom na sjetvu (rok sjetve i gustoća sklopa prilagođeni svakom hibridu).

Tablica 1. Hibridi uljnog suncokreta koji se trenutno siju u R. Hrvatskoj

<i>Proizvođač - distributer sjemena / Godina</i>	<i>Skupina zriobe</i>	
<i>priznavanja hibrida u RH</i>	<i>Srednje rani</i>	<i>Srednje kasni</i>
<i>Poljoprivredni institut Osijek</i>		
2001.	Apolon	
1999.	Favorit	
1993.	Orion	
1993.	Fakir	
<i>Pioneer sjeme, Zagreb</i>		
2007.		PR63A40
2006.		PR64A88
2005.		PR64A30
2004.		PR63A82, PR64A63
2002.		PR63A90
<i>Raiffeisen Agro, Sesvete</i>		
2008.	Albatre, Es Lolita, Es Petunia	
2007.	Allium	
2006.	NK Brio, Aleksandra PR	
2005.	Joana	
2004.	Salsa RM	

2002.	Opera	
<i>Sjemenarna, Zagreb</i>		
2008.	LG 54.12, LG 54.50 HO	
2007.	LG 56.65, LG 54.44	
2006.	Diabolo PR, LG 53.80 M	
2005.	LG 54.20 M	
<i>Monsanto Hrvatska, Zagreb</i>		
2006.		Rumbasol
2004.	Fleuret	
<i>Poljoprivredno prehrambeni kompleks, Nova Gradiška</i>		
2000.	Alzan	
<i>KWS Sjeme, Požega</i>		
2008.	Beluga	
2007.	Heliasol RM, Tellia	
2006.	Barolo RM	
<i>Agrigenetics, Osijek</i>		
2008.	Baranjac, Maslinko	

Kvaliteta sjemena: Kvaliteta sjemena određena je genetskom čistoćom hibrida za koju je odgovoran proizvođač i aprobator, prisutnošću primjesa drugih kultura i korova, klijavosti i energijom klijanja, sadržajem vlage u sjemenu, masom 1000 sjemenki i zdravstvenim stanjem sjemena (Vratarić, 2004.). Osim veličine sjemena, značajna je i ujednačenost po veličini.

Za sjetvu se koristi kvalitetno dorađeno sjeme, koje zadovoljava postojeće norme kvalitete (minimalna klijavost 80 %, čistoća 97 %) sukladno Pravilniku o temeljnim zahtjevima za kakvoću, pakiranje i deklariranje sjemena poljoprivrednog bilja (NN 11/2002., 88/2002. i 140/2002.). Dorađeno i tretirano sjeme pakirano je u vreće od natron papira, u kilogramima (od 3, 5 i 30 kg) ili u sjetvenim jedinicama (15.000, 70.000, 80.000 sjemenki).

Rok sjetve: Sjetvu suncokreta treba započeti kad se temperatura tla na 5 cm dubine ustali na 8-10 °C, zbog toga što je potrebno da vrijeme od sjetve do nicanja bude što kraće. To je u našim uvjetima najčešće u prvoj i drugoj dekadi travnja. U pojedinim godinama, kada rano nastupi toplo i suho vrijeme, sjetva suncokreta u prvoj dekadi travnja daje bolje rezultate, jer sjeme za klijanje bolje koristi zimsku vlagu u tlu. Sjetvu

suncokreta treba završiti do 1. svibnja (u zapadnoj Slavoniji). Dakako da se rok sjetve mora prilagoditi regionalnim uvjetima klime i dužini vegetacije pojedinog hibrida. Prvo treba sijati kasne, a zatim srednje rane i rane hibride. Kod hibrida duže vegetacije produljene roka sjetve izvan optimalnog ima negativniji utjecaj na prinos sjemena, nego kod odgode sjetve ranih hibrida.

Gustoća sklopa (broj biljaka po hektaru): Broj biljaka po hektaru i način sjetve ovise o hibridu i ekološkim uvjetima uzgoja. Ekološki uvjeti mogu značajno modificirati komponente prinosa i fiziološke osobine suncokreta. Npr. u vlažnoj godini isti hibrid će dati značajno veći prinos sjemena s manjim brojem biljaka po hektaru, nego u suhoj godini. Hibridi dulje vegetacije su u pravilu viši i robusniji tj. krupnijih glavica i siju se rjeđe, a niži i raniji hibridi sitnijih glavica siju se gušće. Hibridi čiji je indeks lisne površine (LAI) 4, uzgajaju se u gušćem sklopu. Za hibride dulje vegetacije preporučuju se sklopovi od 45.000-50.000 biljaka/ha, a ranozrele 55.000-60.000 (70.000) biljaka/ha u žetvi. Ako se kasniji hibridi zasiju u pregustom sklopu, glavice će biti manje kao i veličina i broj sjemenki u glavici, a biljke nešto više što stvara veću mogućnost za razvoj bolesti i polijeganje.

Količina sjemena: Točnu količinu sjemena treba izračunati za svaki hibrid na osnovu optimalne gustoće sklopa, mase tisuću sjemenki i uporabne vrijednosti sjemena.

$$\text{Količina sjemena (kg/ha)} = \frac{\text{planirani sklop u žetvi (bilj./ha)} \times \text{masa 1000 sjemenki (g)}}{1000} \times \frac{100}{\text{upotrebna vrijednost (\%)}}$$

$$\text{Upotrebna vrijednost sjemena (\%)} = \frac{\text{čistoća (\%)} \times \text{kljavost (\%)}}{100}$$

Ako je pakiranje sjemena u sjetvenim jedinicama, količina sjemena dobije se dijeljenjem planiranog broja biljaka po hektaru s uporabnom vrijednošću sjemena.

$$\text{Količina sjemena (sjemenki/ha)} = \frac{\text{Planirani sklop u žetvi (bilj./ha)}}{\text{Upotrebna vrijednost sjemena (\%)}} \times 100$$

Orijentaciono, količina sjemena za sjetvu suncokreta iznosi 4,5-6 kg/ha.

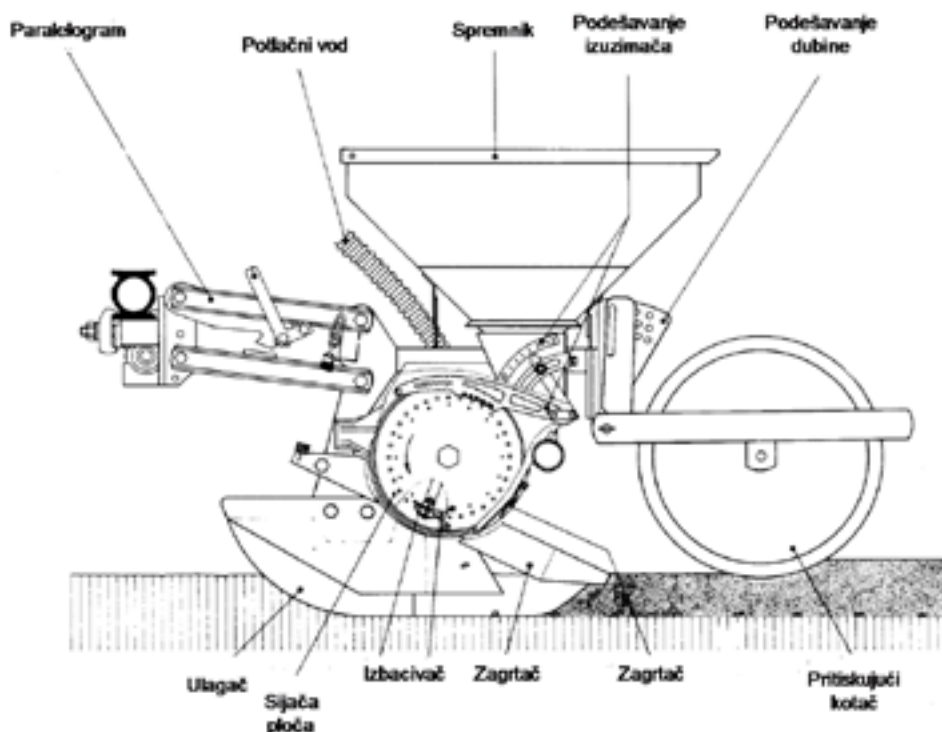
Način sjetve: Suncokret se, kao i većina okopavina sije tzv. „precision drilling“ načinom, odnosno sjemenku po sjemenku. Suncokret se sije na međuredni razmak od 70 cm, a razmak u redu ovisi o dužini vegetacije te ga treba izračunati za svaki hibrid.

$$\text{Broj sjemenki u sjetvi (sjemenki/ha)} = \frac{\text{Planirani sklop u žetvi (bilj./ha)}}{\text{Upotrebnost vrijednost sjemena (\%)}} \times 100$$

$$\text{Vegetacijski prostor/biljci (cm}^2\text{)} = \frac{10.000 \text{ cm}^2}{\text{Broj sjemenki/m}^2}$$

$$\text{Razmak u redu (cm)} = \frac{\text{Vegetacijski prostor/biljci (cm}^2\text{)}}{\text{Međuredni razmak (cm)}}$$

Najčešće razmak u redu varira od 18 do 32 cm. Raniji hibridi se siju na manji razmak unutar reda, a kasniji na veći. Uobičajeno je da se način sjetve (razmak unutar reda) podešava prema postojećoj tehnici na gospodarstvu. Sve sijačice u uputstvima za rad imaju izračunate podatke (razmak redova i razmak u redu) za određeni broj biljaka po hektaru. Najbolja kvaliteta sjetve postiže se pneumatskim preciznim sijačicama s odgovarajućim pločama za suncokret (sl. 1.).



Slika 1. Osnovni dijelovi pneumatske precizne sijačice

Dubina sjetve: Dubinu sjetve treba prilagoditi svojstvima tla i krupnoći sjemena. Na težim i hladnijim tlima sjetvu treba obaviti na 4-5 cm dubine, a na lakšim strukturnim tlima na 5-6 cm. Sitnije sjeme tj. sjeme manje mase tisuću sjemenki treba sijati pliće (4-5 cm), a krupnije dublje (5-6 cm).

Literatura

Ministarstvo poljoprivrede i šumarstva (2002). Pravilnik o temeljnim zahtjevima o kakvoći poljoprivrednog sadnog materijala, načinu pakiranja, plombiranja, deklariranja i uvjetima držanja sadnog materijala. NN 11/2002., 88/2002. i 140/2002.

Vratarić, M., Jurković, D., Ivezić, M., Pospišil, M., Košutić, S., Sudarić, A., Josipović, M., Čosić, J. Mađar, S., Raspudić, E., Vrgoč, D. (2004). Suncokret *Helianthus annuus* L., Poljoprivredni institut Osijek

Zavod za sjemenarstvo i rasadničarstvo (2008). Sortna lista. Dostupno na <http://www.zsr.hr>

Professional paper

SUNFLOWER SOWING

Summary

One of the most important agro technical measures in sunflowers production is sowing and hybrid selection. In Croatia, foreign hybrids are mostly sown, which are found on Croatia sort list. Sowing period and plant density should be matched with environmental conditions of cultivation and to each hybrid. All elements of sunflower sowing are described in this paper: choosing a hybrid, seed quality, sowing period, plant density, seeding rates, sowing method and sowing depth.

Key words: *sunflower, hybrid, sowing.*