



Annales

Instituti

Archaeologici

XIII - 2017

Godišnjak

*Instituta za
arheologiju*

Nakladnik/Publisher

INSTITUT ZA ARHEOLOGIJU
INSTITUTE OF ARCHAEOLOGY

Adresa uredništva/Editor's office address

Institut za arheologiju/Institute of Archaeology
HR-10000 Zagreb, Ulica Ljudevita Gaja 32
Telefon/phone 385 (0) 1 6150250
fax 385 (0) 1 6055806
e-mail: iarh@iarh.hr
http://www.iarh.hr

Glavni i odgovorni urednik/Editor in chief

Marko Dizdar

Izvršne urednice/Desk editors

Andreja Kudelić
Marina Ugarković

Tehničke urednice/Technical editors

Andreja Kudelić
Marina Ugarković

Uredništvo/Editorial board

Katarina Botić, Siniša Krznar, Ivana Ožanić Roguljić, Ana Konestra, Andreja Kudelić, Asja Tonc,
Marina Ugarković

Izdavački savjet/Editorial committee

Vlasta Begović, Marko Dizdar, Dunja Glogović, Snježana Karavanić, Goranka Lipovac Vrkljan, Branka Migotti, Kornelija Minichreiter, Ante Rendić Miočević, Tajana Sekelj Ivančan, Tihomila Težak Gregl, Željko Tomičić, Ante Uglešić

Lektura/Language editor

Renata Draženović (hrvatski jezik/Croatian)

Dizajn/Design

REBER DESIGN

Korektura/Proofreaders

Andreja Kudelić
Marina Ugarković
Katarina Botić

Računalni slog/Layout

Hrvoje Jambrek

©Institute of archaeology, Zagreb 2017.

Annales Instituti Archaeologici uključeni su u indeks/
Annales Instituti Archaeologici are included in the index:
Clarivate Analytics services - Emerging Sources Citation Index

Ovaj rad licenciran je pod Creative Commons Attribution By 4.0 međunarodnom licencom /
This work is licenced under a Creative Commons Attribution By 4.0 International Licence



SADRŽAJ

Arheološka istraživanja

- 9 **Marko Dizdar
Anita Rapan Papeša
Andrea Rimpf**
- Rezultati zaštitnih istraživanja kasnoavarodobnoga groblja Šarengrad – Klopare
- 19 **Daria Ložnjak Dizdar
Marko Dizdar**
- Sotin – Srednje polje i Dunavska ulica – istraživanja višeslojnih nalazišta u Podunavlju 2016.
- 26 **Daria Ložnjak Dizdar
Marko Dizdar**
- Arheološka istraživanja u Sotinu i Vinkovačkim Banovcima 2016. godine
- 34 **Katarina Botić**
- Bršadin, Pašnjak pod selom – rezultati arheoloških istraživanja 2016. godine
- 40 **Tomislav Hršak
Tino Leleković
Marko Dizdar**
- Rezultati istraživanja nalazišta Batina – Sredno 2016. godine
- 46 **Kornelija Minichreiter**
- Slavonski Brod, Galovo, arheološka istraživanja 2016.
- 50 **Saša Kovačević**
- Nova Bukovica – Sjenjak 2016.
- 54 **Marko Dizdar**
- Rezultati istraživanja groblja latenske kulture Zvonimirovo – Veliko polje u 2016. godini
- 57 **Daria Ložnjak Dizdar
Marija Mihaljević
Marko Dizdar
Mario Gavranović**
- Dolina – Babine Grede – istraživanje kasnobrončanodobnoga naselja u Posavini 2016. godine
- 64 **Tatjana Tkalčec
Siniša Krznar**
- Druga sezona arheoloških istraživanja kasnosrednjovjekovnog arheološkog kompleksa Grubišno Polje – Šuma Obrovi

CONTENTS

Archaeological Excavations

- 9 **Marko Dizdar
Anita Rapan Papeša
Andrea Rimpf**
- Results of the rescue excavation on the Late Avar cemetery on the site Šarengrad – Klopare*
- 19 **Daria Ložnjak Dizdar
Marko Dizdar**
- Sotin – Srednje polje and Dunavska street – Research of multilayer sites in the Danube Region in 2016*
- 26 **Daria Ložnjak Dizdar
Marko Dizdar**
- Archaeological research in Sotin and Vinkovački Banovci 2016*
- 34 **Katarina Botić**
- Bršadin, Pašnjak pod selom – results of the archaeological excavations in 2016*
- 40 **Tomislav Hršak
Tino Leleković
Marko Dizdar**
- Research results of the Batina – Sredno site in 2016*
- 46 **Kornelija Minichreiter**
- Slavonski Brod, Galovo, Archaeological Research 2016*
- 50 **Saša Kovačević**
- Nova Bukovica – Sjenjak 2016.*
- 54 **Marko Dizdar**
- Research results of the La Tène culture cemetery at Zvonimirovo – Veliko polje in 2016*
- 57 **Daria Ložnjak Dizdar
Marija Mihaljević
Marko Dizdar
Mario Gavranović**
- Dolina – Babine Grede – Research of the Late Bronze Age settlement in Posavina in 2016*
- 64 **Tatjana Tkalčec
Siniša Krznar**
- Second season of archaeological excavations of late medieval complex at Grubišno Polje – Šuma Obrovi site*

- | | |
|---|--|
| <p>73 Tajana Sekelj Ivančan
Ivan Valent</p> <p>Ostaci talioničke radionice na lokalitetu Hlebine – Velike Hlebine</p> | <p>73 Tajana Sekelj Ivančan
Ivan Valent</p> <p><i>The remains of the smelting workshops at the Hlebine – Velike Hlebine site</i></p> |
| <p>77 Siniša Krznar</p> <p>Rezultati istraživanja lokaliteta Torčec – Cirkvišće 2016. godine</p> | <p>77 Siniša Krznar</p> <p><i>Research results from Torčec – Cirkvišće site in 2016</i></p> |
| <p>82 Hrvoje Kalafatić
Mateja Hulina</p> <p>Zaštitna istraživanja srednjovjekovnog lokaliteta Kutina – Sečevine Okoli</p> | <p>82 Hrvoje Kalafatić
Mateja Hulina</p> <p><i>Rescue excavations of medieval site Kutina – Sečevine Okoli</i></p> |
| <p>84 Snježana Karavanić
Andreja Kudelić</p> <p>Kalnik-Igrišće – rezultati arheoloških iskopavanja u 2016. godini</p> | <p>84 Snježana Karavanić
Andreja Kudelić</p> <p><i>Kalnik-Igrišće – results of archaeological excavations in 2016</i></p> |
| <p>88 Andreja Kudelić
Filomena Sirovica</p> <p>Arheološka iskopavanja na nalazištu Kurilovec – Belinščica</p> | <p>88 Andreja Kudelić
Filomena Sirovica</p> <p><i>Archaeological excavations at the Kurilovec – Belinščica site</i></p> |
| <p>92 Tatjana Tkalčec</p> <p>Burg Vrbovec u Klenovcu Humskom – nastavak arheološko-konzervatorskih radova na kuli u 2016.</p> | <p>92 Tatjana Tkalčec</p> <p><i>Castle Vrbovec in Klenovec Humski – continuation of archaeological and conservation works on the keep in 2016</i></p> |
| <p>97 Bartul Šiljeg
Ana Konestra
Gaetano Beničić
Enrico Cirelli</p> <p>Stancija Blek (Tar), istraživanja 2016. godine – utvrđivanje najranije faze kompleksa</p> | <p>97 Bartul Šiljeg
Ana Konestra
Gaetano Beničić
Enrico Cirelli</p> <p><i>Excavations at Stancija Blek (Tar) in 2016 – establishing the earliest phases of the complex</i></p> |
| <p>103 Ana Konestra
Nera Šegvić
Paula Androić Gračanin
Ranko Starac</p> <p>Arheološka topografija otoka Raba: geofizička, sondažna i topografska istraživanja u 2016. godine</p> | <p>103 Ana Konestra
Nera Šegvić
Paula Androić Gračanin
Ranko Starac</p> <p><i>Archaeological topography of the island of Rab: geophysics, trial excavations and topographic research in 2016</i></p> |
| <p>111 Kristina Jelinčić Vučković
Emmanuel Botte
Audrey Bertrand</p> <p>Arheološko istraživanje na lokalitetu Novo Selo Bunje na otoku Braču, 2016. godine</p> | <p>111 Kristina Jelinčić Vučković
Emmanuel Botte
Audrey Bertrand</p> <p><i>Archaeological excavation on the Novo Selo Bunje site on the island of Brač, 2016</i></p> |
| <p>117 Marina Ugarković
Ivančica Schrunk
Vlasta Begović
Marinko Petrić</p> <p>Arheološka istraživanja rimske vile u uvali Soline na otoku Sveti Klement (Pakleni otoci, Hvar), lipanj 2016. godine</p> | <p>117 Marina Ugarković
Ivančica Schrunk
Vlasta Begović
Marinko Petrić</p> <p><i>Archaeological research of a Roman villa in Soline Bay on the island of St. Clement (Pakleni Islands, Hvar) in June 2016</i></p> |

Terenski pregledi

123 **Marko Dizdar**
Hrvoje Vulić

Terenski pregled i probna iskopavanja na izgradnji dijela istočne obilaznice Vinkovaca

126 **Hrvoje Kalafatić**
Bartul Šiljeg

Terenski pregled na prostoru općina Belišće, Marijanci i Donji Miholjac u 2016. godini

133 **Zorko Marković**
Katarina Botić

Rezultati terenskog pregleda općina Našice i Podgorač 2016. godine

141 **Katarina Botić**

Preliminarni rezultati geofizičkih istraživanja i geoloških uzorkovanja na lokalitetima istočne Slavonije 2016. godine

152 **Tatjana Tkalčec**

Terenski pregled općine Grubišno Polje u 2016. godini

160 **Goranka Lipovac Vrkljan**
Ana Konestra

Terenski pregledi na području Podvelebita i Gacke (Grad Senj, Lukovo, Otočac)

163 **Goranka Lipovac Vrkljan**
Ana Konestra
Mato Ilkić
Fabian Welc
Radosław Mieszkowski

Terenske aktivnosti projekta RED u 2016. godini: geofizička istraživanja i terenski pregledi

Field Surveys

123 **Marko Dizdar**
Hrvoje Vulić

Field survey and trial excavations during the construction of the Vinkovci bypass route

126 **Hrvoje Kalafatić**
Bartul Šiljeg

Field survey on the territory of Belišće, Marijanci and Donji Miholjac municipalities in 2016

133 **Zorko Marković**
Katarina Botić

Results of a field survey of Našice and Podgorač municipalities in 2016

141 **Katarina Botić**

Preliminary results of geophysical research and geological sampling of eastern Slavonian sites in 2016

152 **Tatjana Tkalčec**

Field Survey of the Municipality of Grubišno Polje in 2016

160 **Goranka Lipovac Vrkljan**
Ana Konestra

Field survey in the areas of sub-Velebit Coast and Gacka (Senj, Lukovo, Otočac)

163 **Goranka Lipovac Vrkljan**
Ana Konestra
Mato Ilkić
Fabian Welc
Radosław Mieszkowski

Project RED's field activities in 2016: geophysical and field surveys

Zračna arheologija

168 Bartul Šiljeg
Hrvoje Kalafatić

Zračno rekognosciranje u istočnoj Slavoniji 2016. godine

Aerial archaeology

168 Bartul Šiljeg
Hrvoje Kalafatić

Aerial reconnaissance in eastern Slavonia in 2016

Bioarheologija

175 Jadranka Boljunčić

Dodatni rezultati istraživanja arheoloških ljudskih ostataka s dvaju nalazišta u sjevernoj i istočnoj Hrvatskoj na planu primjene računalne tomografije (CT-a)

Bioarchaeology

175 Jadranka Boljunčić

Additional research results on archaeological human remains from two sites from Northern and Eastern Croatia in terms of the application of computed tomography (CT)

Ostala znanstvena djelatnost Instituta za arheologiju

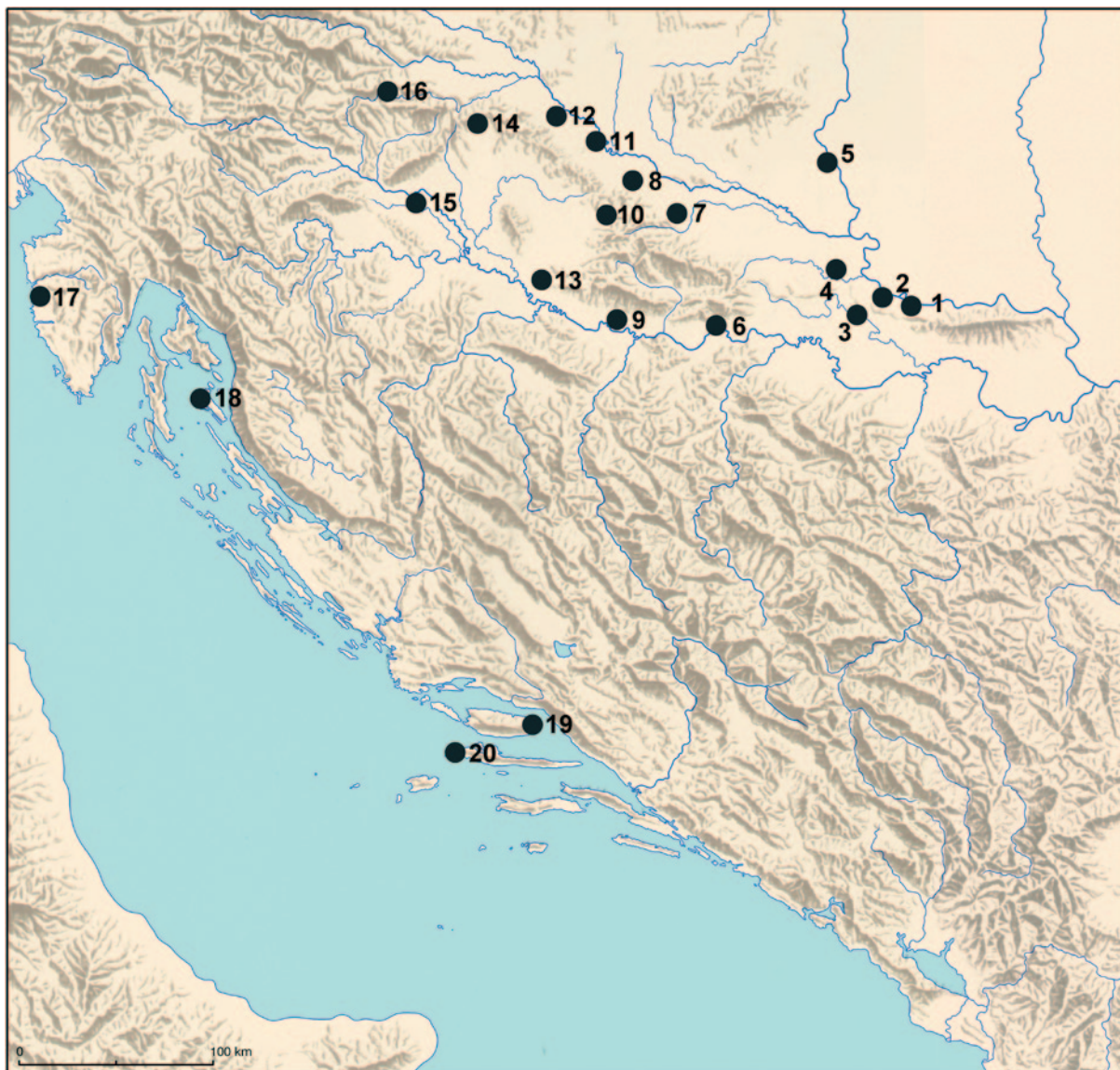
182-190

Additional scientific activity of the Institute

182-190

Arheološka istraživanja

Archaeological Excavations



1. Šaregrad – Klopare
2. Sotin – Srednje polje i Dunavska ulica; Sotin
3. Vinkovački Banovci
4. Bršadin – pašnjak pod selom
5. Batina – Sredno
6. Slavonski Brod – Galovo
7. Nova Bukovica – Sjenjak
8. Zvonimirovo – Veliko polje
9. Dolina – Babine Grede
10. Grubišno Polje – Šuma Obrovi
11. Hlebine – Velike Hlebine
12. Torčec – Cirkvišće
13. Kutina – Sečevine Okoli
14. Kalnik – Igrišće
15. Kurilovec – Belinščica
16. Klenovec Humski – Burg Vrbovec
17. Tar – Stancija Blek
18. Rab – uvala Pudarica
19. Brač – Novo selo Bunje
20. Sveti Klement – Soline

Arheološka istraživanja u Sotinu i Vinkovačkim Banovcima 2016. godine

Archaeological research in Sotin and Vinkovački Banovci 2016

Daria Ložnjak Dizdar
Marko Dizdar

Primljeno/Received: 31. 03. 2017.
Prihvaćeno/Accepted: 15. 04. 2017.

Tijekom svibnja i lipnja 2016. godine provedena su arheološka istraživanja u sklopu projekta „Pogrebni običaji i društvo kasnog brončanog doba na jugu Karpatske kotline“ Hrvatske zaklade za znanost (UIP-11-2013-5327) na nalazištima Sotin i Vinkovački Banovci. U Sotinu su istraživanja provedena na položaju Fancage, pri čemu su istraženi dijelovi naselje Belegiš I i II kulture, srednjelatenskoga naselja, grob tipa bustum iz rimskoga vremena te dio srednjovjekovnoga naselja. U Vinkovačkim Banovcima otkriveni su dijelovi naselja sopotske kulture i rubni dijelovi naselja Belegiš II kulture.

Ključne riječi: Podunavlje, Srijem, Sotin, Vinkovački Banovci, neolitik, srednje brončano doba, kasno brončano doba, srednji laten, rimsko razdoblje, srednji vijek, naselje, groblje

Key words: Danube region, Syrmia, Sotin, Vinkovački Banovci, Neolithic, Middle Bronze Age, Late Bronze Age, Middle La Tène period, Roman Period, Middle Ages, settlement, cemetery

U razdoblju od 9. svibnja do 16. lipnja 2016. provedena su arheološka istraživanja u Sotinu na položaju Fancage te u Vinkovačkim Banovcima na položaju Šuma i Renovac. Istraživanja su provedena u sklopu uspostavnog istraživačkog projekta Hrvatske zaklade za znanost (UIP-11-2013-5327) *Pogrebni običaji i društvo kasnog brončanog doba na jugu Karpatske kotline*. Uspostavni istraživački projekt Hrvatske zaklade za znanost bavi se pogrebnim običajima i društvom kasnoga brončanog doba u Karpatškoj kotlini usporednom arheološkom i antropološkom analizom. Primarni cilj je istražiti varijabilnost pogrebnih običaja koja se reflektira u načinu na koji je tretirano i sahranjeno tijelo pokojnika u dosad istraženim grobovima sa sedam groblja kulture polja sa žarama u sjevernoj Hrvatskoj, datiranih između 13. i 9. st. pr. Kr. Na široj razini, kombiniraju se podaci u istraživanju kasnobrončanodobnih društvenih identiteta na jugu Karpatske kotline. Drugi cilj je provjeriti tradicionalno utvrđene razlike između kulture polja sa žarama i Belegiš II grupe na drugim dokazima iz groblja, osim oblika urni. Jedan od projektnih zadataka je i točno lociranje groblja Belegiš II kulture, od kojih niti jedno zasad nije pronađeno u istočnoj Slavoniji, usprkos činjenici da su poznata velika groblja te kulture u istočnom Srijemu (Todorović 1977; Vranić 2002).

Arheološka istraživanja u Sotinu poduzeta su radi utvrđivanja točnoga položaja groblja Belegiš II kulture, čije je naselje prema podacima iz terenskih pregleda locirano na položaju Srednje polje i Fancage (Ložnjak Dizdar et al. 2014), a što je potvrđeno arheološkim istraživanjima

provedenim u jesen 2014. godine (Ložnjak Dizdar, Dizdar 2015).¹

Istraživanja su provedena na tri različite lokacije u Vukovarsko-srijemskoj županiji;

- u Sotinu na položaju Fancage u sjevernom dijelu današnjega sela, na k. č. 276 k. o. Sotin u vlasništvu parohije Sotin,
- u Vinkovačkim Banovcima, na položaju Šuma, k. č. 450, 165 k. o. Vinkovački Banovci u vlasništvu Republike Hrvatske, korisnik Hrvatske željeznice d. o. o.,
- u Vinkovačkim Banovcima, na položaju Renovac k. č. 449 k. o. Vinkovački Banovci u vlasništvu Republike Hrvatske, korisnik Hrvatske željeznice d. o. o.

Dva spomenuta položaja Šuma i Renovac u Vinkovačkim Banovcima danas dijeli željeznička pruga, a arheološka istraživanja pokazala su kako se radi o jedinstvenom lokalitetu.²

1 Arheološka istraživanja u Sotinu i Vinkovačkim Banovcima proveo je Institut za arheologiju, voditeljica istraživanja bila je Daria Ložnjak Dizdar, a u istraživanju je sudjelovao i Marko Dizdar, te 4 radnika. Arheološka iskopavanja u Sotinu provedena su u suradnji s Gradskim muzejom Vukovar, uz povremeno sudjelovanje Gorane Kušić, kustosice arheologinje, a u Vinkovačkim Banovcima u suradnji s Gradskim muzejom Vinkovci sudjelovanjem Maje Krznarić Škrivanko, muzejske savjetnice i voditeljice Arheološkoga odjela. Iskopavanja su provedena Rješenjem Konzervatorskoga odjela Vukovar. Arheološka istraživanja u potpunosti su financirana od strane Hrvatske zaklade za znanost (projekt UIP-11-2013-5327).

2 Na tri spomenuta nalazišta istraživanja su provedena uz suglasnost vlasnika, pri čemu se najsrdačnije zahvaljujemo na suradnji.



SOTIN FANCAGE

Na položaju Fancage, koji se nalazi u sjevernom dijelu današnjega sela Sotin, terenskim pregledom vrtova kuća pronađeni su ulomci keramike iz srednjega i kasnog brončanog doba. Na k. č. 274 k. o. Sotin u vrtu današnjega DVD doma, istražena je sonda 1 dimenzija 20 x 4,25 m u istraživanjima u sklopu projekta UIP-11-2013-5327 u jesen 2014. godine. Tom prilikom istraženi su dijelovi brončanodobnoga i kasnosrednjovjekovnog naselja (Ložnjak Dizdar, Dizdar 2015).

U istraživanjima poduzetim 2016. godine željela se provjeriti hipoteza nalazi li se istovremeno groblje jugoistočno od naselja. Istražene su dvije sonde (sonda 2 i 3) dimenzija 21 x 7 m i 2 x 1 m, odnosno ukupno je istražena površina od 149 m².

U sondi 2 sloj humusa ručno je iskopan, pri čemu su zabilježeni slojevi recentnoga nasipavanja. Nakon uklanjanja recentnoga sloja, uočene su jame i stupovi iz prapovijesnoga vremena, vjerojatno kasnoga brončanog doba, poluukopana kuća iz mlađega željeznog doba, ukop groba iz rimskoga vremena te kasnosrednjovjekovne jame i rov (sl. 1). U sondi 2 zabilježeni su i tragovi novovjekovnoga naseljavanja (veća jama), dok u sondi 3 nisu zabilježene arheološke cjeline.

PRAPOVIJESNO NASELJE

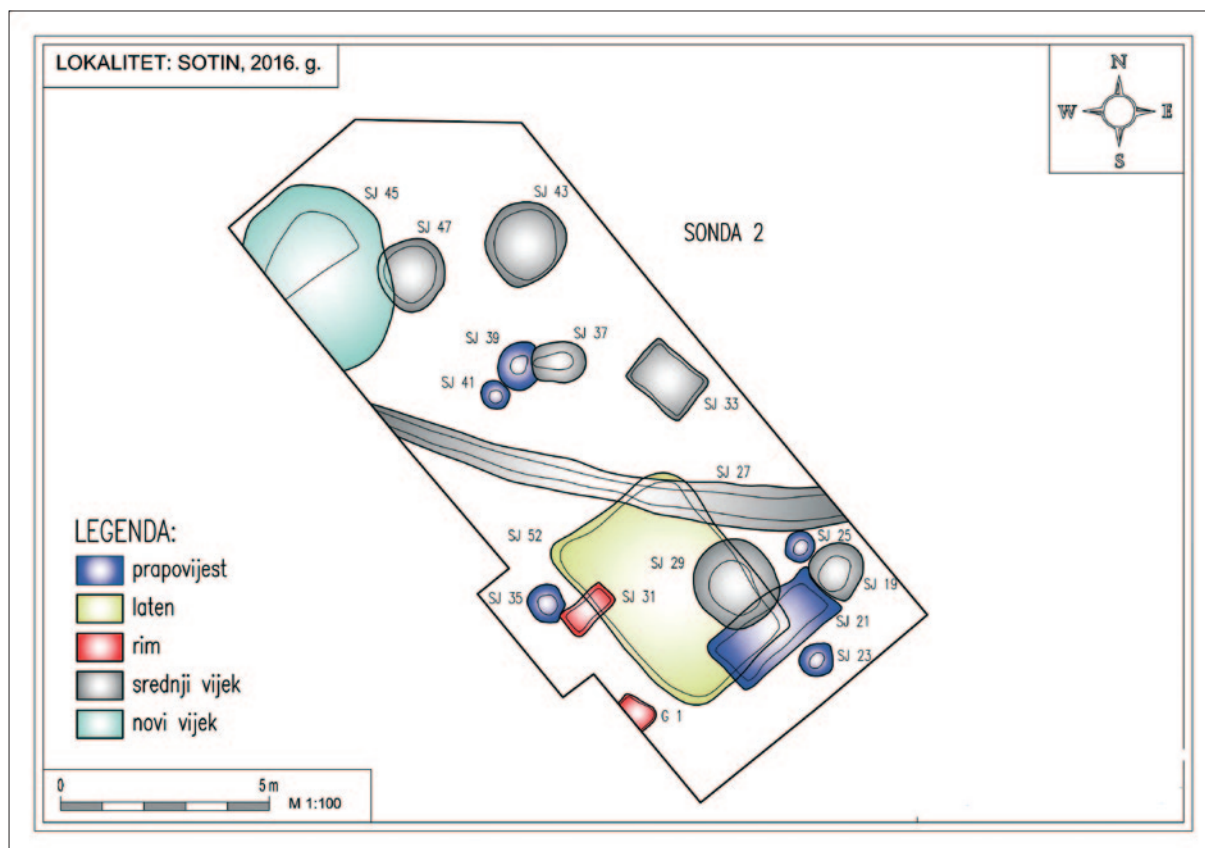
Tijekom arheoloških istraživanja sonde 2 na položaju Fancage otkriveno je nekoliko stupova i poluukopana kuća pravokutnoga oblika koji svjedoče kako su se prapovijesna naselja iz brončanoga i mlađega željeznog doba nalazila na ovom povišenom položaju uz Dunav koji je s istočne i zapadne strane omeđen surducima.

Osim prapovijesnih slojeva, otkrivene su manje

jame i stupovi koji, prema malobrojnim nalazima keramike, pripadaju srednje- i kasnobrončanodobnom naselju Belegiš I i II kulture, uz prepoznate ulomke Szeremle grupe (Dalj–Bijelo brdo) s početka srednjega brončanog doba. U jugoistočnom dijelu sonde 2 pronađena je poluukopana kuća iz razdoblja srednjega latena, dimenzija 5 x 3 m (sl. 2), koja je sadržavala brojne karakteristične keramičke ulomke izrađene na lončarskome kolu, ali i one izrađene rukom koji predstavljaju tradiciju završne faze starijega željeznog doba. Od oblika izrađenih na lončarskome kolu izdvajaju se ulomci lonaca i zdjela S-profilacije, dijelovi kantharosa s ostacima zvonolikih nogu te ulomci grafitiranih lonaca ukrašenih s okomitim češljastim ukrasom. Među keramičkim oblicima koji pokazuju tradiciju starijega željeznog doba prepoznaju se ulomci zdjela zaobljenoga tijela i uvučenoga ruba te lonaca ukrašenih s plastičnim trakama. Otkriveni objekt predstavlja prvo svjedočanstvo naseljavanja prostora Sotina tijekom prijelaza starijega u mlađe željezno doba o čemu su dosad svjedočili samo slučajni nalazi metalnih predmeta (Ilkić 1999: 80–81, T. XXIV: 1, 4–5, 10). Isto tako, pronađena cjelina ukazuje na znatno veće naselje iz razdoblja mlađega željeznog doba nego što se to dosad pretpostavljalo (Ilkić 2011: 1184, Fig. 2), odnosno kako se rasprostiralo i zapadno od Srednjega polja i Popinoga brda.

RIMSKO GROBLJE

U južnom dijelu sonde 2 na položaju Fancage otkriveni su ostaci manjega pravokutnog ukopa koji je bio zapunjen ostacima paljevine s većom količinom spaljenih kostiju (sl. 3). Pretpostavlja se kako se radi o ostacima groba *tipa bustum* iz rimskoga vremena. Kako u zapuni groba 1 nije bilo drugih nalaza osim sitnih ulomaka keramike, teško je uže datirati grob. Grobovi *tipa bustum* istraženi



Sl. 1 Istraženi objekti u sondi 2 prema razdobljima (za Institut za arheologiju, Arheoplan d. o. o.)

Fig. 1 Explored structures in trench 2 according periods (for Institute of archaeology, Arheoplan Ltd.)



Sl. 2 Istražena poluukopana kuća SJ 52 (snimila: D. Ložnjak Dizdar)

Fig. 2 Explored semiundergrounded house SU 52 (photo: D. Ložnjak Dizdar)



Sl. 3 Istraženi dio groba 1 (snimila: D. Ložnjak Dizdar)

Fig. 3 Explored part of grave 1 (photo: D. Ložnjak Dizdar)



na položaju jugoistočne nekropole *Cornacuma* na položaju Jaroši 2009. godine mogu se datirati u 2. i 3. stoljeće (Ložnjak Dizdar 2010: 7).

SREDNJOVJEKOVNO NASELJE

Na istom položaju na Fancagama zabilježene su i dvije srednjovjekovne jame (sl. 4) te dio srednjovjekovnog jarka (sl. 5). U obje jame zabilježeni su nalazi keramike i životinjskih kostiju. S obzirom na pronađene keramičke oblike, ovo se naselje može datirati od 14. do 16. stoljeća, iako ne treba isključiti niti mogućnost postojanja i starijih srednjovjekovnih nalaza, o čemu svjedoče rezultati istraživanja u nedalekoj Dunavskoj ulici.

Istraženi dio Fancaga potvrdio je spoznaje iz terenskih pregleda i probnih arheoloških istraživanja provedenih 2014. godine kako je ovaj prostor bio naseljen tijekom prapovijesnih razdoblja. Istraživanjem sonde 1 potvrđeno je naselje Belegiš I kulture kao i srednjovjekovno naselje. Rezultati iskopavanja sondi 2 i 3 potvrdili su kako se prapovijesno naselje proteže jugoistočno od položaja istraživana 2014. godine (sl. 6), vjerojatno do ruba prirodne uzvisine, pri čemu se istovremeno prapovijesno groblje vjerojatno treba tražiti zapadnije od istovremenoga naselja. Veliki doprinos arheološkoj topografiji Sotina predstavlja otkriće srednjolatske nastambe na položaju Fancage, što potvrđuje kako se naselje iz mlađega željeznog doba nalazilo i zapadnije od položaja Srednje polje gdje se dosad, prema površinskim nalazima, pretpostavljao njegov položaj. Jedini nalaz iz rimskoga vremena je otkriće groba 1, što možda ukazuje na položaj sjeverozapadne nekropole *Cornacuma* smještene uz pro-

metnicu koja je vodila prema *Teutoburgiumu*, današnjem Dalju. Specifična situacija u proučavanju arheološke topografije Sotina jest što današnje naselje preslojava položaje prethodnih naselja i groblja, stoga istraživanja mogu biti ograničenoga opsega u vrtovima i okućnicama kuća, omogućena ljubaznošću i susretljivošću vlasnika. Srednjovjekovno naselje na Fancagama mlađe je od istraživana srednjovjekovnog naselja na Srednjem polju zabilježenoga u arheološkim istraživanjima od 2008., 2011.–2015. te se na Fancagama se treba očekivati položaj srednjovjekovne *Zathe* (Ilkić 2010).

VINKOVAČKI BANOVCI

U terenskom dnevniku M. Klajna, prvoga kustosa Gradskoga muzeja Vinkovci, sredinom 20. stoljeća zabilježeni su podaci o nalazima Belegiš II urni pokraj željezničke stanice u Vinkovačkim Banovcima na njivi Race Petkovića. Dvije urne čuvaju se u fundusu Gradskoga muzeja Vinkovci (Dizdar 2011: 403–404). Anketom među stanovnicima Vinkovačkih Banovaca locirana je njiva na kojoj istraživanja nisu mogla biti provedena radi usjeva, zbog čega su izabrane dvije lokacije u blizini željezničke stanice i spomenute njive. Jedna se nalazila sjeverno od željezničke pruge (Renovac), dok je druga smještena južnije (Šuma). U probnim istraživanjima istražene su četiri sonde različitih dimenzija: sonda 1 (32,50 x 1,50 m) i 4 (33,70 x 1,60 m) na položaju Šuma, te sonde 2 (16 x 1,70 m) i 3 (11 x 1,80 m) na položaju Renovac (sl. 7). Arheološkim istraživanjima u Vinkovačkim Banovcima ukupno je istražena površina od 149,67 m². U sondama 3 i 4 nisu otkriveni arheološki ostaci, dok su u sondama 1 i 2



Sl. 4 Ukop jame SJ 47 (snimio: M. Dizdar)

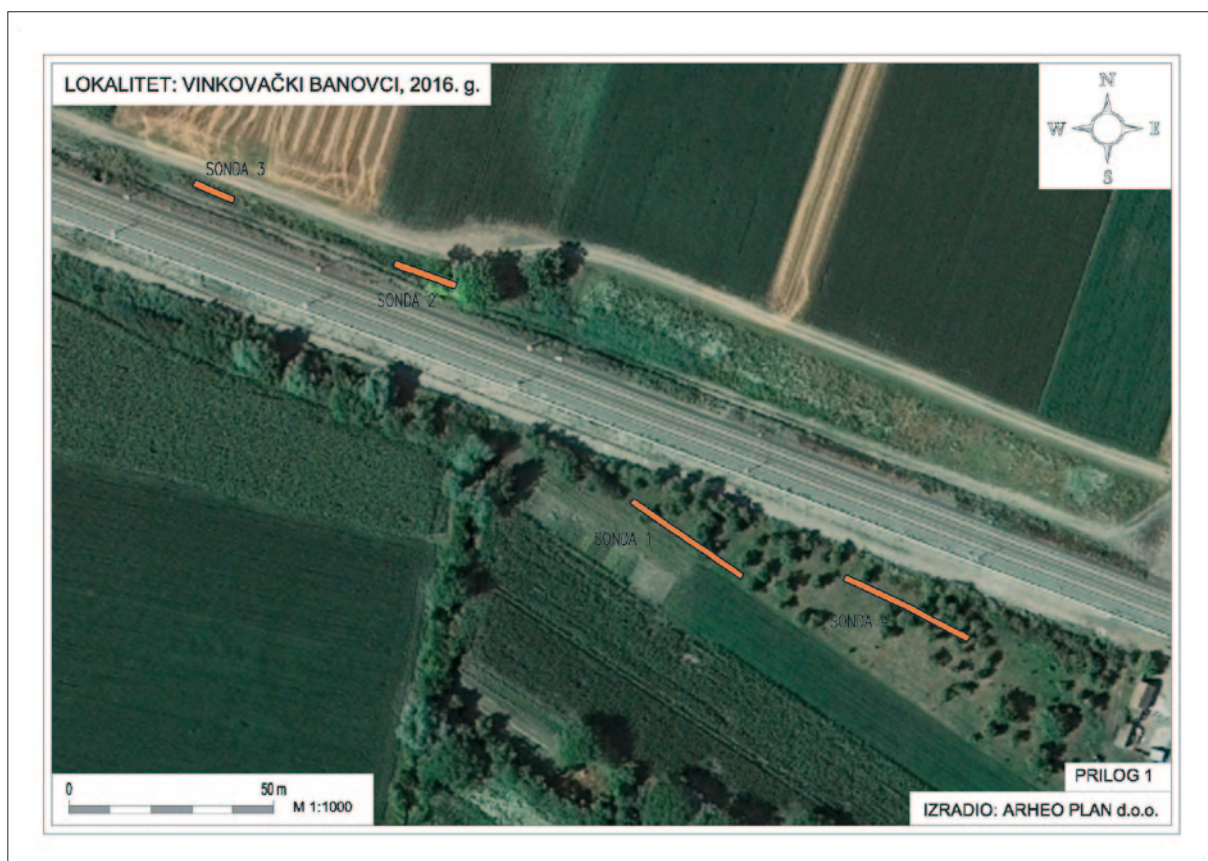
Fig. 4 Pit SU 47 (photo: M. Dizdar)



Sl. 5 Jarak SJ 27 (snimio: M. Dizdar)
 Fig. 5 Ditch SU 27 (photo: M. Dizdar)



Sl. 6 Istražena sonda 2 na Fancagama (snimila: D. Ložnjak Dizdar)
 Fig. 6 Explored trench 2 at Fancage (photo: D. Ložnjak Dizdar)



Sl. 7 Položaj sondi 1–4 u Vinkovačkim Banovcima (za Institut za arheologiju, Arheoplan d. o. o.)
 Fig. 7 Position of trenches 1–4 in Vinkovački Banovci (for Institute of archaeology, Arheoplan Ltd.)



otkriveni dijelovi prapovijesnih naselja (sopotske kulture i Belegiš II kulture).

Recentni sloj humusa, debljine gotovo 0,50 m, osobito na dijelovima južno od pruge, otkopan je strojno. U sondi 1 otkriveni su ostaci ukopane konstrukcije dijela kuće sopotske kulture, odnosno sondom je istražen dio kuće većih dimenzija (sl. 9). Radi se o konstrukciji nadzemne kuće s ukopanim jarcima u kojima su bili temelji nadzemne drvene konstrukcije. U sredini kuće otkriveni su pravokutni izduženi ukopi za konstrukciju koja je nosila krov takve veće nastambe. Kuće takvih konstrukcija u cijelosti su istražene na nalazištu Kruševica kod Slavonskoga Broda (Miklik Lozuk 2006). Istočno od kuće istraženi su dijelovi jama (SJ 19, 21) te vjerojatno dio bunara (SJ 23) prema vodi koja se pojavila već na 0,40 m od gornjega ruba istražene strukture (sl. 8).

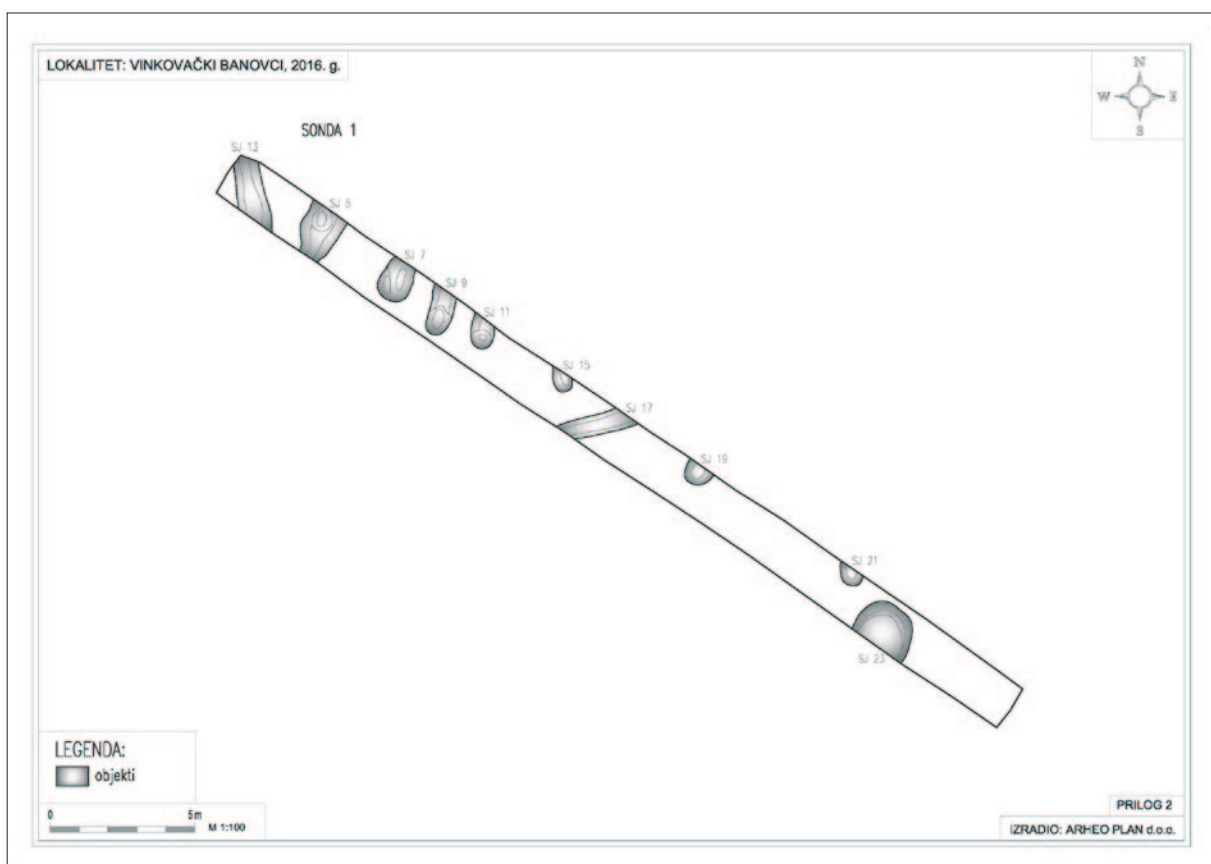
Sjeverno od pruge nalazile su se sonde 2 i 3. U sondi 2 otkriveni su dijelovi nekoliko jama³ (sl. 10–11) sopotske kulture te u zapadnom dijelu sonde jame Belegiš II kulture (SJ 31, SJ 25), čime je potvrđeno kako se rubna zona kasnobrončanodobnoga naselja nalazi u blizini današnje željezničke stanice. Istovremeno groblje, prema površinskim nalazima spaljenih kostiju, stoga treba potražiti prema sjeveroistoku ili istoku. Spomenuti položaji radi usjeva nisu bili dostupni za probna istraživanja, što ostaje jedan od budućih zadataka provedbe arheoloških istraživanja na području Vinkovačkih Banovaca odakle su poznati brojni nalazi iz svih razdoblja, posebno brončanoga doba, zahvaljujući velikom entuzijazmu Raca Petkovića koji ih je poklonio Gradskome muzeju Vinkovci (Majnarić-Pandžić 1984: 74, sl. 11: 1).

NASELJE SOPOTSKE KULTURE

Položaj naselja sopotske kulture, potvrđen probnim arheološkim istraživanjima u Vinkovačkim Banovcima, dopunjava sliku naseljenosti vinkovačkoga kraja u mlađem kamenom dobu (Krznić Škrivanko 2006: 12; 2015: sl. 22). Sudeći prema nalazima u sondama 1 i 2 kao i rezultatima terenskih pregleda u Vinkovačkim Banovcima, radi se o sjeveroistočnome dijelu naselja sopotske kulture koje je imalo znatno veću površinu. U samom središtu naselja nalazi se naselje sopotske kulture okruženo s nekadašnjim manjim vodotokom, ali i iskopanim jarcima s čije površine potječu brojni keramički ulomci sopotske kulture.

NASELJE I GROBLJE BELEGIŠ II KULTURE

Otkrivene jame Belegiš II kulture potvrđuju pretpostavljeno kasnobrončanodobno nalazište u Vinkovačkim Banovcima, na položaju uz željezničku prugu (Korda 1960: 58). S obzirom da u sondama 1, 3 i 4 nisu pronađeni tragovi iz kasnoga brončanoga doba, pretpostavlja se kako se naselje nalazilo sjevernije na blago povišenoj gredi koja se polako diže iz nizine uz Spačvanski bazen. Istovremeno groblje vjerojatno se nalazi istočnije ili sjeveroistočnije od položaja naselja. Karta rasprostranjenosti Belegiš II naselja na prostoru istočne Slavonije (Forenbaher 1991: 48; Ložnjak 2001: sl. 3) dopunjena je ovim iskopavanjima, ali i dalje ostaje otvoreno pitanje korištenja krajolika u odnosu istovremenoga groblja i naselja. Ovo se istraživačko pitanje, kroz provedbu arheoloških istraživanja koja se odvijaju u okviru BAMPICa projekta, testira na dva



Sl. 8 Istražene jame i jarci u sondi 1 (za Institut za arheologiju, Arheoplan d. o. o.)

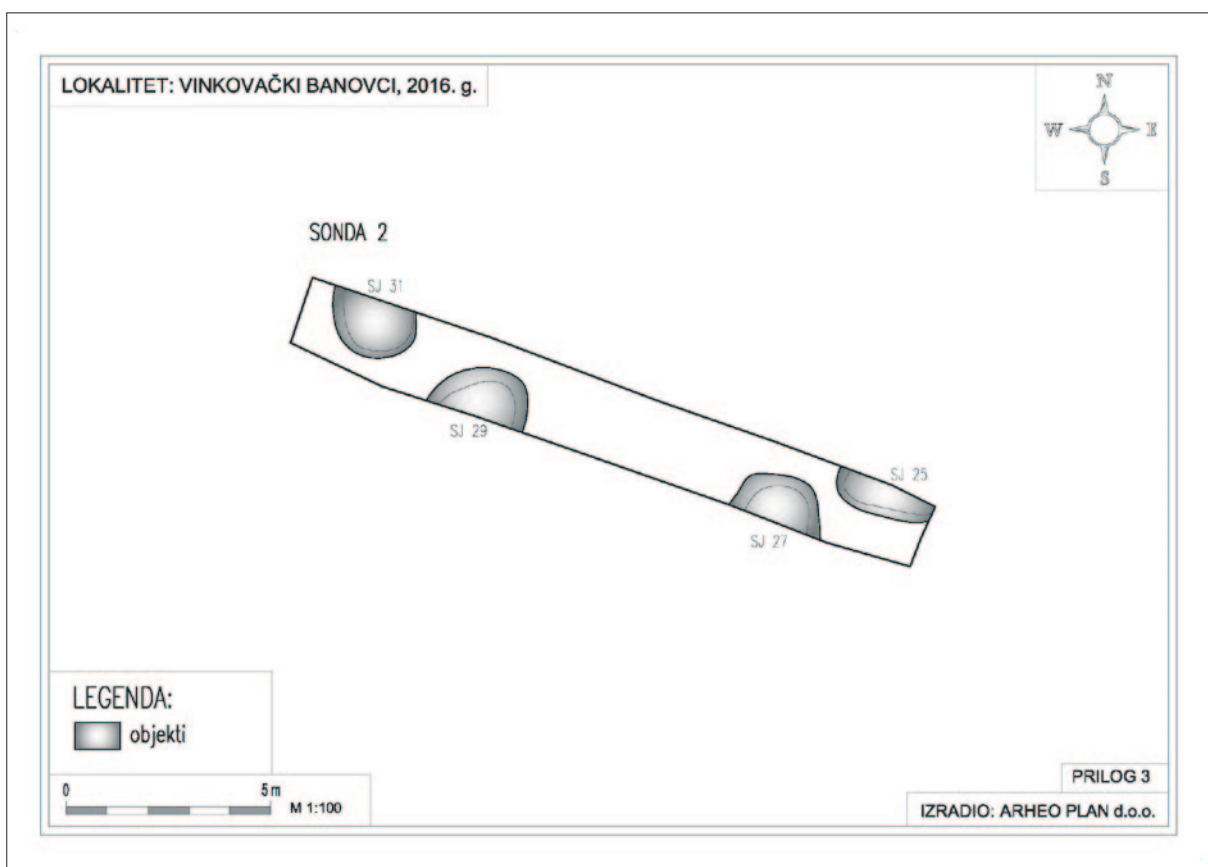
Fig. 8 Explored pits and ditches in trench 1 (for Institute of archaeology, Arheoplan d.o.o.)

3 U sondi 2 bila je izuzetno visoka razina podzemnih voda, što je otežalo dokumentiranje pronađenih jama.



Sl. 9 Jarak za konstrukciju kuće SJ 5 (snimila: D. Ložnjak Dizdar)

Fig. 9 Ditch for construction of house SU 5 (photo: D. Ložnjak Dizdar)



Sl. 10 Istražene jame u sondi 2 (za Institut za arheologiju, Arheoplan d. o. o.)

Fig. 10 Explored pits in trench 2 (for Institute of archaeology, Arheoplan Ltd.)



Sl. 11 Sonda 2 nakon istraživanja (snimila: M. Krznarić Škrivanko)

Fig. 11 Trench 2 after excavation (photo: M. Krznarić Škrivanko)

nalazišta – Sotin i Vinkovački Banovci koja se nalaze u dva različita krajolika; Sotin – na visokoj lesnoj zaravni uz Dunav, a Vinkovački Banovci na prvim osojnim gredama uzdignutim od ravnice uz Spačvanski bazen i Savu.

ZAKLJUČAK

Arheološka istraživanja provedena u proljeće 2016. godine u sklopu projekta UIP-11-2013-5327 Hrvatske zaklade za znanost *Pogrebni običaji i društvo kasnog brončanog doba na jugu Karpatske kotline* (BAMPICa), dodatno su rasvijetlila pretpostavke o položaju kasnobrončanodobnih grobalja Belegiš II kulture na istoku Hrvatske. Usprkos činjenici kako tijekom istraživanja nisu otkriveni grobovi Belegiš II kulture *in situ*, u dvije kampanje na pet različitih položaja u Sotinu, Opatovcu i Vinkovačkim Banovcima locirana su dva naselja Belegiš II kulture dosad nepoznata u literaturi te naznačene mikrolokacije tri groblja Belegiš II kulture (Sotin – Sv. Trojstvo Haglovi; Sotin – Dunavska ulica; Vinkovački Banovci – Renovac istok).

Područje istočne Hrvatske (Podunavlje i Pobošćje), gdje se odvijaju arheološka istraživanja, izuzetno je gusto naseljeno tijekom svih vremenskih razdoblja zbog izuzetno povoljnih životnih uvjeta – geostrateški položaj u komunikacijskoj mreži, vrlo plodno tlo i umjerena klima. Zbog toga su u sklopu ovih ciljanih istraživanja otkriveni brojni podaci o naseljavanju i infrastrukturi naselja iz različitih vremenskih razdoblja prapovijesti (mlađega kamenog doba, bakrenoga doba, starijega i mlađeg željeznog doba), rimskoga vremena kada je prostor hrvatskog Podunavlja bio dio rimskoga limesa te iz srednjovjekovnoga razdoblja. Velika količina prikupljenih podataka o naseljenosti najistočnijega dijela Hrvatske proizašla iz arheoloških iskopavanja u okviru projekta BAMPICa dodana je vrijednost ovim ciljanim istraživanjima.

Literatura

- Dizdar, M. 2011, O nekim kasnobrončanodobnim nalazima iz Gradskog muzeja Vinkovci, in: *Panonski prapovijesni osviti. Zbornik radova posvećenih Korneliji Minichreiter uz 65. obljetnicu života*, Dizdar M. (ed.), Zagreb, 403–421.
- Forenbaher, S. 1991, Nalazišta Belegiš II kulture u istočnoj Slavoniji, *Opuscula Archaeologica*, Vol. 15, 47–69.
- Ilkić, M. 1999, *Hrvatsko Podunavlje u željeznom razdoblju – Posljednje tisućljeće prije Krista*, Magistarski rad, Filozofski fakultet Sveučilišta u Zagrebu, Zagreb.
- Ilkić, M. 2010, Arheološka topografija srednjovjekovnoga Sotina, in: *Zbornik Stjepana Gunjače i hrvatska srednjovjekovna povijesno-arheološka baština 1*, Šeparović T. (ed.), Split, 383–401.
- Ilkić, M. 2011, Pre-Roman Coins from Sotin, in: *Proceedings of the XIVth International Numismatic Congress*, Glasgow 2009, Holmes, N. (ed.), Glasgow, 1182–1187.
- Korda, J. 1960, *Tragom prošlosti Vinkovaca (Kroz Zbirke Gradskog muzeja)*, Gradski muzej Vinkovci, Vinkovci.
- Krznarić Škrivanko, M. 2006, Istraživanja na Sopotu, in: *Od Sopota do Lengyela. Prispjevki o kamenodobnih in bakrenodobnih kulturah med Savo in Donavo*, *Annales Mediterranea*, Koper, 11–19.
- Krznarić Škrivanko, M. 2015, Rezultati Dimitrijevićevih istraživanja Sopotu u svijetlu novih istraživanja, *Opuscula Archaeologica*, Vol. 37/38 (2013/2014), 371–395.
- Ložnjak, D. 2001, Nalazišta brončanog doba na vinkovačkom području, *Prilozi Instituta za arheologiju u Zagrebu*, Vol. 18, 33–61.
- Ložnjak Dizdar, D., Hutinec, M., Dizdar, M. 2014, Terenski pregled područja između Sotina i Opatovca, *Annales Instituti Archaeologici*, Vol. X, 159–163.
- Ložnjak Dizdar, D., Dizdar, M. 2015, Sotin i Opatovac, probna arheološka istraživanja višeslojnih nalazišta 2014. godine, *Annales Instituti Archaeologici*, Vol. XI, 9–13.

- Majnarić-Pandžić, N. 1984, Srednje brončano doba u istočnoj Slavoniji, *Izdanja Hrvatskog arheološkog društva 9*, Zagreb, 63–90.
- Miklik Lozuk, L. 2006, Kruševica – Njivice, *Hrvatski arheološki godišnjak*, Vol. 2/2005, 51–53.
- Todorović, J. 1977, *Praistorijska Karaburma II, Nekropola brončanog doba*, *Dissertationes et Monographiae*, Vol. XIX, Monografije 4, Beograd.
- Vranić, S. 2002, *Belegiš, Stojića gumno-nekropola spaljenih pokojnika*, Muzej grada Beograda, Posebna izdanja Vol. X, Beograd.

Summary

Archaeological researches were conducted at site Sotin and Vinkovački Banovci during May and June 2016 within project *Late Bronze Age mortuary practices and society in the southern Carpathian Basin, funded by Croatian Science Foundation (IRP-11-2013-5327)*. In Sotin research were carried out at position Fancage, during which parts of settlement of Belegiš I and II culture, part of Middle La Tène period settlement, grave bustum type from Roman Period and parts of Middle Ages settlement were discovered. Parts of Sopot culture settlements and parts of the periphery of Belegiš II settlements were discovered in Vinkovački Banovci.