



Održiva vodoopskrba otoka

Lidija Runko Luttenberger

Sveučilište u Rijeci

Sveučilišna avenija 4, 51000 Rijeka

lidija.luttenberger@uniri.hr

Sažetak

Otoci su izloženi sve većim pritiscima gradnje, pogotovo turističkih naselja i prateće uslužne infrastrukture, što zahtijeva osiguravanje dostatnih količina pitke vode. Problem vodoopskrbe se za sada uglavnom rješava izmiještanjem vode iz prirodnih vodotoka, poglavito gradnjom vodoopskrbnih cjevovoda napajanih vodom iz izdašnjih vodonosnika na obali, čime se ne potiče njezino očuvanje i ponovna uporaba. U radu se analizira razlika pristupa gospodarenja vodom na strani ponude i na strani potražnje, daje prikaz decentraliziranih tehnologija i ponovne uporabe vode uz navođenje svjetskih otočnih iskustava, pruža osvrt na ekološke probleme vezane uz desalinizaciju, te predlaže primjereniji pristup gospodarenju vodom za hrvatske otoke, s naglaskom na obrazovanje. Republika Hrvatska treba iznaći i razvijati model održivog upravljanja vodom na otocima, te ga postupno širiti na obalu i kopno.

Ključne riječi: upravljanje vodom; održivost; vodoopskrba; okoliš; obrazovanje.

1. Uvod

Otoci kao prirodne tvorevine koje su obdarene mnogim resursima, ali često ne i vodom, trebaju težiti samodostatnosti, održivosti i pozicioniranju unutar nosivog kapaciteta (engl. carrying capacity) (Healy i dr., 2013) u svom razvitku, te primjenjivati one aspekte tehnologije koje ne oštećuju okoliš samih otoka, mora i kopna (Runko Luttenberger, 2014). U radu se razmatra koncept gospodarenja vodom na strani ponude i potražnje, analizira primjena decentraliziranih tehnologija u vodnom gospodarstvu, iznose neka svjetska otočna iskustva, te obrađuje utjecaj

desalinizacije kao moguće opcije u vodoopskrbi otoka na okoliš. Otočna rješenja mogu postati primjeri održivog načina života kako za zajednice na obali tako i na kopnu.

2. Gospodarenje vodom na strani ponude i potražnje

Hrvatska ima 718 otoka, te 467 hridi i grebena, naseljeno je 67 otoka. Samo 9 otoka ima vodne resurse koji se mogu koristiti za vodoopskrbu, što znači da su otoci siromašni prirodnim resursima, osim otoka Cresa, Krka i Visa. Ostali otoci dobivaju

vodu cjevovodima iz krških obalnih izvora na kopnu, a na brojnim se otocima skuplja kišnica ili se voda dovozi brodovima vodonosnicima. Prirodnim putem voda na otoke dolazi iz atmosfere, a izlazne vode otoka odlaze u rubno more (Gereš, 1998).

Transport vode, bilo cjevovodima ili brodovima je vezan za potrošnju velikih količina energije i stvaranje stakleničkih plinova, te moguće poremećaje u slivu iz kojeg se crpi voda za potrebe otoka. Neodrživ razvoj turizma i izgradnja (Runko Luttenberger, 2013) kojima se eksternaliziraju troškovi na štetu okoliša, zdravlja i javnih financija, u kombinaciji s nedostatkom upravljanja na strani potražnje za vodom (Gereš, 2003) nalaže preispitivanje kako politika, tako i uhodanih tehničkih rješenja vodne infrastrukture.

Naime, upravljanje na strani potražnje znači smanjivanje količine vode koju koriste potrošači, dok upravljanje na strani ponude znači uređenje novih izvora vode, izgradnju dodatnih vodosprema, skretanje vode iz jednog bazena u drugi ili obradu vode koja inače ne bi bila pitka (npr. desalinizacija). Ova rješenja su obično skupa i njihovo oživotvorenje može trajati više godina. Treba imati na umu da pored demografskih i ekonomskih faktora, te faktora sigurnosti, pritiske na vodne resurse čini i promjena klime koja ima značajan utjecaj na vodno gospodarstvo.

Nadalje, uhodani sustav sanitacije koristi ogromne količine čiste vode i zahtijeva značajne količine energije za obradu nastalog otpada. Toalet sa ispiranjem i njegova infrastruktura su postali standard diljem razvijenog svijeta. Izlučine teku izvan vidokruga u sustav odvodnje, a potom u pogon za obradu otpada. U udaljenijim krajevima, izvan gradova, otpadne vode idu u obližnji septički spremnik koji se mora periodično prazniti. Prednosti sustava su nesporne s javnozdravstvenog stanovišta, ali postoje i brojni nedostaci opisani u nastavku.

Tako se ekološki utjecaji ispuštanja otpadnih voda ogledaju u daleko većoj potrošnji energije i resursa zbog gubitka topline, slatke vode i hranjivih tvari za biljke. Ovaj trošak se rijetko internalizira, već se eksternalizira na štetu narednih generacija (Bodik, Ridderstolpe, 2007). Vodna kriza stoga nije uzrokovana samo

dostupnošću vode, već velikim dijelom neprimjerenošću upravljanja načinima korištenja vode. Oborinsku vodu se u nedovoljnoj mjeri uvažava kao izvor vode, vodu se koristi za transport neželjenog otpada, a ljudski otpad koji je bogat dušikom, kalijem i fosforom, tj. tri glavna sastojka umjetnog gnojiva, te metanom koji se može koristiti kao bioplina, izvor zelene energije, je zanemareno blago koje se javlja u obilnim količinama. Kućni digestori za metan rješavaju i mnoge probleme koji nisu izravno energetske prirode, a to je zbrinjavanje otpada, zdravlje i opskrba gnojivom. Bioplinski sustavi pomažu i u borbi protiv globalnog zatopljenja jer omogućavaju izgaranje metana iz organskog otpada, umjesto njegovog slobodnog ispuštanja u atmosferu gdje doprinosi stakleničkom efektu (Runko Luttenberger, 2010.b i "Sichuan's Home Methane Digesters", 1981).

Samo recikliranje otpadne vode čini bitan dio integralne vodne strategije, ali ne i jedini odgovor. Integralna strategija obuhvaća prikupljanje oborinske vode, odvajanje izvora, recikliranje otpadne vode i sive vode (iz kada, strojeva za pranje rublja, tuševa i sudopera) za pitku i nepitku namjenu, te očuvanje (del Porto, 2006).

Naime prilikom promišljanja o gospodarenju otpadnim vodama treba uzeti u obzir tzv. tri vode, dakle površinsku i podzemnu vodu, potom oborinsku vodu i konačno otpadnu vodu, Slika 1. Potonje dvije vode se stvaraju bilo kada ljudi skreću vodu iz prirodnog vodnog ciklusa za potrebe vlastite potrošnje ili zbog naseljavanja.

Inženjeri i praktičari, donositelji politika, upravljači i operatori dobivaju svoje ideje i informacije tijekom obrazovanja, međutim, nastavni programi sveučilišta, programi stalnog obrazovanja, tehničke škole, istraživački instituti i centri za obuku uglavnom nastavljaju sa prikazivanjem konvencionalne sanitacije kao jedinog legitimnog pristupa. Vrlo često subjekti odgovorni za sadržaj nastavnog programa nemaju dostatne spoznaje u ovom području (UNESCO, 2006).

3. Decentralizirane tehnologije

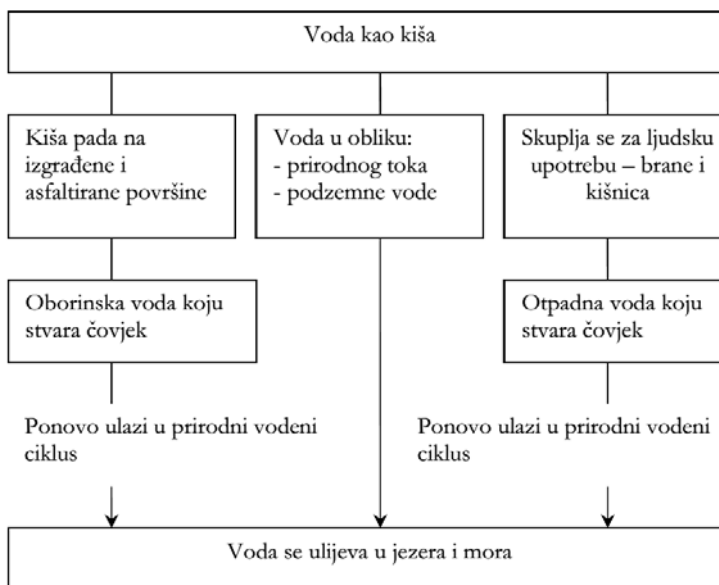
Za okoliš prihvatljive, decentralizirane tehnologije su u pravilu projekti koji nisu zaštićeni jer nisu vezani za određene dijelove opreme, već za krajolik, pa privatne tvrtke nisu motivirane ulagati u istraživanje, posebno ne temeljno istraživanje koje bi dovelo do temeljitog redizajniranja decentralizirane vodnogospodarske infrastrukture. Takvo je istraživanje skupo i visokorizično, pa ga stoga mogu provoditi neprofitna sveučilišta, istraživački instituti ili državni laboratoriji gdje se javna korist i troškovi primjereno usklađuju (Nelson, 2008.b).

Planiranje infrastrukture koje vodi računa o cjelokupnoj vodnoj bilanci, odnosno vodocentrično planiranje, bi pospješilo učinkovitost sustava i smanjilo utjecaj na prirodne vodene tokove i hidrologiju sliva (Nelson, 2008.a) jer se neke vrste otpadnih voda mogu ponovno uporabiti čak i prije nego što napuste kuću ili

gospodarski subjekt. Naime, u sustavu kućanstva postoje četiri vrste vode:

- voda za piće, pranje, kuhanje (pitka); za prijenos otpada (ne treba biti pitka) i za ostale potrebe kao što je zalijevanje vrtova i pranje automobila,
- siva voda: iz kada, strojeva za pranje rublja, tuševa i sudopera,
- crna voda: ljudski i životinjski otpad (mokraća-žuta voda, fekalije-smeđa voda i krv) i
- oborinska voda.

Moguće je smanjiti količinu vode koja se koristi kao pitka i nepitka, što smanjuje količinu sive vode i crne vode koja se stvara, te stoga količinu kojoj treba obrada. Moguće je ponovo koristiti sivu vodu i oborinsku vodu osim za vodu za piće.



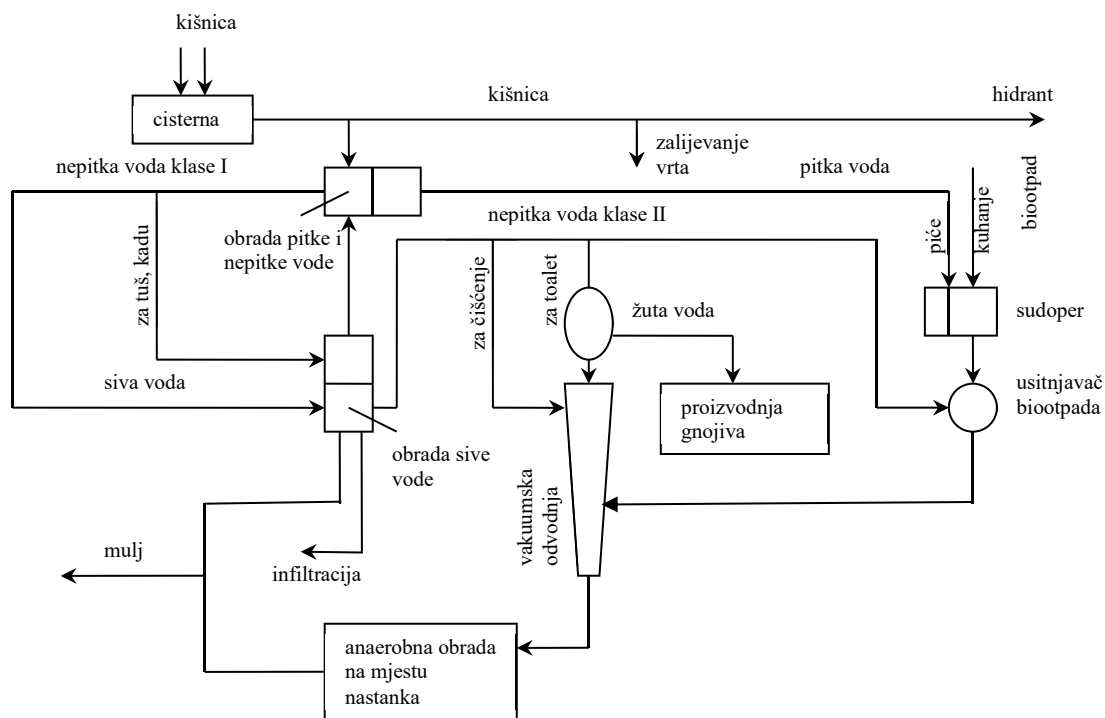
Slika 1. Voda kao kiša pada na izgrađene i asfaltirane površine, čime postaje oborinska voda koju je stvorio čovjek, te ponovo ulazi u prirodni ciklus. Kiša se također prikuplja za ljudsku upotrebu putem brana i spremnika za kišnicu. Otpadna voda koju stvara čovjek također ulazi u prirodni ciklus, zajedno sa vodom kao prirodnim tokovima ili podzemnom vodom. Sve tri vode se potom spajaju u jezerima i morima (Ministry for the Environment, 2003).

Eko-sanitacijski sustavi u idealnom smislu omogućavaju gotovo potpunu uporabu svih hranjivih tvari, elemenata u tragovima i energije sadržane u otpadnoj vodi i organskom otpadu iz kućanstava i njihovu ponovnu uporabu u poljoprivredi. Oni stoga ne samo da ograničavaju izravne higijenske rizike za stanovništvo, već štite i prirodni okoliš (Runko Luttenberger, 2010.a). Činjenica je isto tako da se traženjem alternative

za centralizirane sustave promiče inovacija i kreativnost.

Slika 2. prikazuje primjer integralnog gospodarenja vodom s decentraliziranom vodoopskrbom i odvodnjom.

Postoje dokazi da se ponovno korištenje vode prakticiralo na nekim sredozemnim otocima još u drevna vremena, a takva praksa je u biti danas napuštena, ili se provodi lokalno u pojedinim kućanstvima (Gikas i Tchobanoglous, 2009).



Slika 2. Tokovi voda u infrastrukturi s lokalnim petljama (Hiessl, 2010)

4. Svjetska otočna iskustva

Na otocima su općenito kroz povijest tradicionalni načini preživljavanja zamjenjivani uvoznim idejama, pa su ljudi sa samodostatnih načina prešli na modele življenja koji više ovise o vanjskim izvorima za preživljavanje, a formalno obrazovanje je postalo disfunkcionalno jer često vještine i znanja koja se stječu nisu relevantni za život u otočnim naseljima. Tako prijetnje za

buduću održivost otoka također dolaze u obliku prijedloga za primjerice golf igrališta i velika turistička naselja, kod čega se često koristi najbolje poljoprivredno zemljište, a koristi za otočane su, ukoliko ih uopće ima, malobrojne. Obično takve prijedloge razrađuju izvanotočni interesi koji prodaju paketne izlete. Umjesto da se nastoji povećati broj turista koji posjećuju otok svake godine, a što je tipična mjera gospodarskog rasta, poželjno je razmišljati o potrebi smanjenja broja takvih posjetitelja kako bi se očuvala

kakvoća iskustva, sačuvala prirodna resursna osnova i povećao ulog za lokalnu zajednicu (Gale, 2013).

Brojni su pokušaji otočnih država, država sa otocima i same Europske unije u iznalaženju rješenja za postizanje održivosti i čim većeg stupnja samodostatnosti otoka, posebno u pogledu vode, te naravno energije i hrane. Na inicijativu provincije Frizije se više nizozemskih otoka ujedinilo u Interreg IVB projekt Cradle to Cradle Islands zajedno sa drugim sjevernomorskim otocima iz Danske, Njemačke, Velike Britanije, Norveške i Švedske (Sombekke, Hansen, 2012). Ovi otoci se suočavaju s mnogim zajedničkim problemima kao što je izoliranost, nedostatak lokalnih resursa (energija, voda, materijal, postupanje s otpadom), te velik pritisak turizma na resurse i okoliš koji posebno naraste u vršnoj sezoni kada posjetitelji značajno brojčano nadmaše obalno stanovništvo. Istovremeno se uzelo u obzir da su otoci odličan laboratorij za ispitivanje novih tehnologija i katalizatori inovacija. Rezultati se izravno primjenjuju ne samo na te otoke, već se mogu prenijeti na nacionalnu i svjetsku razinu. Nadalje, zbog velikog broja posjetitelja, otoci su odlično mjesto za obrazovanje o održivosti.

Tri teme se obrađuju u projektu C2C (Cradle to Cradle) otoci: materijali, energija i voda ("Wise with islands", 2013). Sama tema voda se bavi inovativnom dobavom pitke vode, sanitacijom s odvajanjem vode iz kućanstva u više tokova, pročišćavanjem i ponovnom uporabom efluenta iz uređaja za obradu otpadnih voda, sakupljanjem kišnice u podzemlju tijekom zimskih mjeseci da bi se osigurala održiva vodoopskrba ljeti, poboljšanjem vodnih ciklusa, održavanjem cisterni za pitku vodu, zaštitom od olujnih mijena i utjecaja rasta razine mora, te optimizacijom crpljenja pitke vode.

Tako je na primjeru kuće za odmor na otoku Ameland, Slika 3., glavni cilj bio pretvoriti i preraditi postojeću kuću u objekt koji će biti energetska i vodno pozitivan bez smanjenja razine komfora i zdravstvenih normi današnjice i sutrašnjice. Razrađen je model kuće u kojoj je oživotvoren i testiran decentraliziran vodni koncept utemeljen na smanjenju vode i energije i

oporabi hranjivih tvari kroz odvajanje na izvoru. Crna voda je zajedno s organskim kuhinjskim otpadom bogata organskom tvari, te dušikom (N) i fosforom (P). Organska tvar se može pretvoriti u bioplin, a dušik i fosfor se mogu oporabiti. Siva voda je podobna za ponovno korištenje kao voda za navodnjavanje ili se istu nakon obrade može ponovno upotrijebiti unutar kuće. U kući su ugrađeni vakuum zahod, kuhinjski usitnjivač i reciklažni tuš. Bežična mjerna oprema mjeri stvarno smanjenje potrošnje vode. Dobiveni bioplin se koristi za vanjsko osvjetljenje ("Cradle to Cradle Islands", 2013). Moguća je ušteda od 50% vode i smanjenje od 85% ispuštanja u kanalizaciju u kućanstvima (Sombekke, Hansen, 2012).

Na danskom otoku Bornholm se nastoji uvesti suvremeno stanovanje u obliku pasivnih kuća (Vale i Vale, 2000), koje se nude novopridošlima na otok i turistima, čime se promiče ekološki prihvatljivo stanovanje i omogućava novim stanovnicima da žive u niskoenergetskim zgradama s pasivnim grijanjem, sustavima sive vode, naprednim energetska mrežama kako bi se izbjegla izgradnja novih objekata za proizvodnju struje za zadovoljenje kolebajućih potreba stanovnika, te drugim inovacijama (Acosta i dr., 2010).

Na talijanskom otočju Egadi se provodi ekoinovacijski pilot projekt održivog gospodarenja vodnim resursima. Aktivnosti su dogovorene između lokalne uprave, uprave zaštićenog morskog područja, lokalnih subjekata, stanovnika i turista sukladno europskoj strategiji Napredni gradovi (engl. smart cities) (ENEA, 2013).

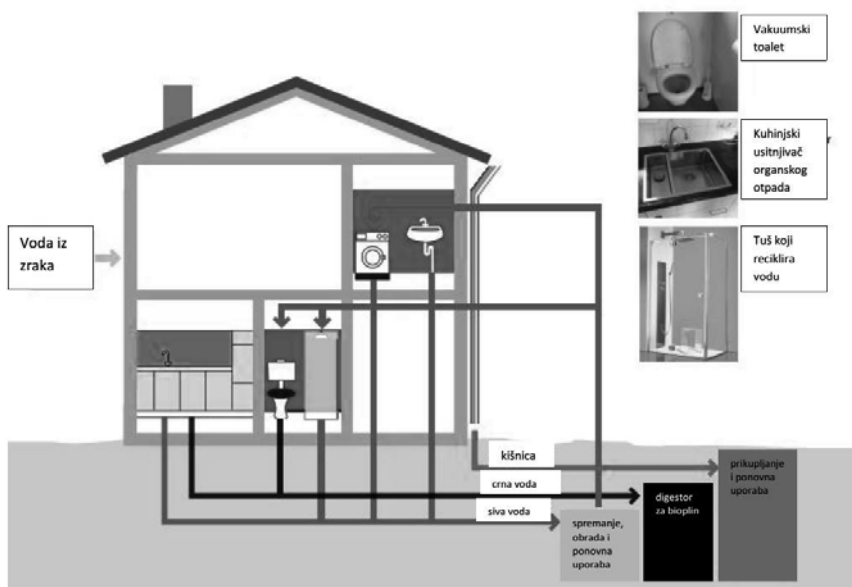
Na Kreti se recikliranjem vode tijekom ljeta može uštedjeti oko 4,3% ukupne potražnje za navodnjavanjem, pa je evidentno da iskorištavanje ovog alternativnog vodnog resursa može biti korisno za Kretu jer se tako rješava problem nestašice vode na otoku (Agrafioti i Diamadopoulos, 2012).

Na većini Egejskih otoka, gdje su slatkodvodni resursi ograničeni, ljudi su tradicionalno ovisili o prikupljanju kišnice za glavninu svojih potreba, uključujući vodu za piće. Bitno je također napomenuti da se s rastućom izgradnjom kuća za odmor, hotela i turističkih naselja, potrošnja za

navodnjavanje krajolika značajno povećala, posebno tijekom vrućih ljetnih mjeseci. Tako se raspravlja o sljedećim opcijama u vodnom gospodarenju (Gikas i Tchobanoglous, 2009):

- a. Očuvanje vode, kod čega javnost mora razumjeti razmjere problema, a lokalne vlasti moraju obrazovati javnost o pitanjima očuvanja vode. Nažalost, povećane cijene vode i slične mjere često imaju vrlo mali učinak u turističkim područjima jer turisti tijekom svog kratkog boravka obično troše velike količine vode ne obraćajući pažnju na troškove
- b. Daljnji razvoj lokalnih vodnih resursa, kod čega treba imati u vidu da će pretjerano iskorištavanje imati za posljedicu prodor morske vode (korištenje podzemne vode pored obale)
- c. Dovoženje vode s kopna podrazumijeva potrošnju goriva, energiju, ugljične stope
- d. Desalinizacija vode povlači za sobom visok unos energije po jedinici obujma proizvedene slatke vode, a zabilježene su brojne ekološke posljedice zbog ispuštanja rasoli u more

- e. Pročišćavanje i ponovno korištenje vode - zbog lokalnih propisa se na nekoliko uređaja za obradu vode ista obrađuje do standarda koji je viši od standarda kojega nalažu EU direktive. Stoga dodatni trošak obrade za dobivanje pročišćene vode koja nije voda za piće može biti bitno manji u usporedbi s koštanjem primjerice desalinizacije mora. Pored toga, korištenje pročišćene vode može otočanima pružiti pouzdan alternativan izvor vode, čime se potiče osjećaj samodostatnosti. Jedan od bitnih čimbenika za učinkovitu ponovnu uporabu vode je blizina uređaja za recikliranje vode području ponovnog korištenja vode. Treba imati na umu da se crpljenje reciklirane vode na velike udaljenosti općenito nije pokazalo održivim niti troškovno učinkovitim. Isto tako, potreban je odvojeni sustav cjevovoda za distribuciju pročišćene vode, a mjesta pročišćavanja i potrošnje vode trebaju biti relativno blizu.



Slika 3. Decentralizirani vodni koncept na primjeru otočne kuće za odmor ("Cradle to Cradle Islands", 2013).

Ponovnim korištenjem vode za određene namjene se povećava pouzdanost i održivost vodoopskrbe. Time se čuvaju vodni resursi, na iste uglavnom ne utječe suša, te se može nadomjestiti potreba za skupljim ili za okoliš štetnim inačicama. Koristi od uporabe reciklirane vode su zaštita vodnih resursa, sprečavanje obalnog onečišćenja, uporaba hranjivih tvari, obnavljanje podzemnih voda i održivost gospodarenja vodnim resursima. Danas se takva voda ponovo koristi za navodnjavanje, industrijske potrebe, kao građevinska voda, za pranje automobila, ispiranje toaleta i vatrogastvo. Što se pak tiče poimanja dionika (Anastasious i dr., 2013) iskazuju da naglasak treba staviti na obrazovanje jer ljudi čini se imaju pogrešno poimanje o korištenju vode i o recikliranoj vodi, kod čega je svaki obrazovni program bolje provesti putem akademskih institucija.

Na Norfolku, turisti uobičajeno troše više resursa tijekom boravka od lokalnih stanovnika, koriste struju, gorivo, vodu i proizvode otpad, što se ne kompenzira njihovim plaćanjima. S druge strane, mnogi dolaze u paketnim aranžmanima kupljenim na kopnu. Ti paketi obično uključuju putne karte, boravak i otočne izlete, pa imaju za posljedicu da se na Norfolku troši manje novca. Na pacifičkom otoku Lydao je turistički procvat ekološki znatno opteretio otok. Ogromna količina otpada koju stvara turizam je postala opasna prijetnja za čistoću mora, bioraznolikost i cijeli ekosustav tog područja, pa se predviđa prilagođeni plan zelene gradnje za nove objekte (Acosta i dr., 2010).

Na Guamu, pored turističkog korištenja krajolika, turisti također troše više vode od prosječnog stanovnika, što nameće dodatne zahtjeve za skupom električnom strujom, stvara se dodatno opterećenje otpadnim vodama i stvara se kruti otpad (Gale, 2013).

Održivost vrijedi i za druge aspekte otočnih resursa, ne samo za vodu. Na irskom otoku Sherkin se stalnost potreba donekle održava i činjenicom da je tamo smještena visokoškolska ustanova, pa studenti izvan sezone čine protok ljudi i stvaraju novčani promet za trajekt, ugostiteljske usluge, hotel i objekte koji se iznajmljuju, te indirektna zapošljavanja s tim u

vezi. Najvažnije dostignuće je da se studenti socijaliziraju s otočanima (Acosta i dr., 2010).

Na Vanatuu se primjerice spoznalo da su izvana unešeni vanbrodski motori preskupi u nabavi i za održavanje. Odgovor je ponovno uvođenje tradicionalnog kanua lopatičara. Tako je izbor tehnologije koja se koristi na otocima drugi aspekt održivosti. Primjerena tehnologija koja je relativno jednostavna za održavanje zahtijeva malobrojne vanjske ulaze, a idealno je da bude napravljena od lokalno raspoloživih materijala. Nadalje, ovisnost o odgovarajućoj tehnologiji može dovesti do iskorištavanja prirodnih resursa za njezino održavanje (Gale, 2013). U Republici Hrvatskoj bi se prijevoz na otoke u maloj obalnoj plovidbi trebao temeljiti na električnom pogonu iz obnovljivih izvora (Runko Luttenberger et al., 2013).

Svi navedeni primjeri mogu poslužiti kao model svjesnog življenja unutar granica resursa za zajednice diljem svijeta. U Hrvatskoj je za otok Krk izrađena strategija integriranog održivog razvoja (igr-ifaS, 2012). Međutim, ista se, po mišljenju autora, nedovoljno bavi održivošću vodoopskrbe.

5. Desalinizacija i okoliš

U raspravama o vodoopskrbi mnogi vide rješenje u desalinizaciji. S time u vezi postavlja se pitanje da li desalinizacija znači kraj restrikcijama u pogledu raspoloživosti vode, što se događa s učinkovitošću korištenja vode, te da li korištenje obnovljivih izvora desalinizaciju čini zelenom tehnologijom (Giurco i dr., 2013)?

Izravni nedostaci su još uvijek značajan problem cijene, onečišćenje koje ispuštaju pogoni za desalinizaciju i energija koju troše. Morska voda je habitat, a larve i sitni organizmi koji su najugroženiji u loše projektiranom usisnom cjevovodu uređaja za desalinizaciju imaju ključnu ulogu u morskim ekosustavima. Isto tako, naše poznavanje utjecaja i ponašanja koncentrirane rasoli i različitih drugih kemikalija iz izlaznih cijevi je daleko od sveobuhvatnog, kako općenito tako i u odnosu na određene lokacije. Iznimno važna obalna vegetacija je visokoosjetljiva na slanost. *Posidonia oceanica* je morska trava koje je

jedinstvena u Sredozemnom području, a čini livade u plitkoj vodi u blizini obale. Ona je ključna za održivost Sredozemnog ekosustava zadržavanjem tla i osigurava da se više od tisuću različitih vrsta hrani i množi. Da bi *Posidonia* opstala, moraju biti ispunjena dva bitna uvjeta: sunce, zbog čega treba rasti u plitkim vodama blizu obale, te stalna razina slanosti. U Španjolskoj su livade *Posidonie* došle u sukob s tamošnjim brzim širenjem desalinizacije morske vode (Sanchéz-Lizaso i dr., 2008). Pored toga, uglavnom pogrešno poimanje velike raspoloživosti vode iz desalinizacije može pogrešno usmjeriti pažnju javnosti, politiku i sredstva protiv nasušne potrebe za korištenjem vode na razuman način.

Desalinizacija predstavlja dio odavno uhodane tradicije rješenja velike infrastrukture na strani ponude u kojem se strana potrošnje iz jednadžbe obično slabo razmatra, kao uostalom i potrebe okoliša i ljudi. Potrebno je također razmotriti i pitanje kapitala. Desalinizacija se troškovno i tehnički može uglavnom koristiti za rješavanje vodnih problema onih već bogatih.

S druge strane, membranske tehnologije poput reverzne osmoze imaju velik potencijal za povećanje učinkovitosti korištenja vode putem recikliranja, za uklanjanje zagađenja iz vode i za sanaciju okoliša pročišćavanjem ili osiguravanjem vode za namjene kao što je prihranjivanje vodonosnika. Stoga WWF (Making water, 2007) smatra da je desalinizacija morske vode stakleničko navodnjavanje, da ima ograničeno mjesto u vodoopskrbi, te ju treba razmatrati od slučaja do slučaja sukladno integralnom pristupu gospodarenja vodoopskrbom i potražnjom. Desalinizacija je nešto što se radi kada pomanjkaju vrijeme, novac i ideje za bilo što drugo - novac se može bolje potrošiti, bilo na rabate za cisterne za kišnicu, popravku propuštanja u mreži ili pružanje poticaja tvrtkama za poboljšanje njihove vodne i energetske učinkovitosti ("Science alert: Desalination - a last resort", 2007).

Postoji drugi način uklanjanja soli iz morske vode, a to su morski staklenici postupkom koji koristi morsku vodu za hlađenje i ovlaživanje zraka koji prozračuje staklenik, te Sunčevu svjetlost za destiliranje slatke vode iz morske

vode. To omogućava cjelogodišnji uzgoj visokovrijednih kultura koje bi inače bilo teško ili nemoguće uzgajati u vrućim, suhim uvjetima. Staklenici rade na način da koriste energiju sunca za isparivače morske vode i potom usmjeravaju vlažan, hladan zrak kroz staklenik. To smanjuje temperaturu za oko 15°C u usporedbi sa vanjskom. Na drugoj strani staklenika, suprotno od isparivača, kondenzira se vodena para. Dio te slatke vode se koristi za zalijevanje kultura, dok se ostatak može koristiti za čišćenje solarnih naprava (The Guardian, 2008). Morski staklenici mogu ublažiti ekološku štetu koju čine staklenici koji vodu uzimaju iz zemlje pet puta brže nego što ona u nju ulazi, pa nivo podzemne vode pada i ona postaje slanija (Clean technica, 2013). Međutim, što se tiče razmjera, morske staklenike ne treba primjenjivati intenzivno niti ekstenzivno kako bi se izbjegao pojačani utjecaj na okoliš.

6. Zaključak

Ljudi su na otocima povijesno osiguravali određenu razinu samodostatnosti i održivosti, a pri tome je voda uvijek imala ključnu ulogu. Današnja turistička izgradnja i stalno povećanje turističkog prometa koje se poima kao razvoj zahtijeva dobavu novih količina vode. Dovođenje vode s kopna je problematično ne samo zbog visokih troškova izgradnje vodova, već i zbog ekoloških problema nastalih pojačanim iskorištavanjem vodonosnika iz pretežito krškog ekosustava koji je i sam izložen pritiscima uslijed gradnje, onečišćenja i klimatskih promjena, uništenjem ekosustava gradnjom u podmorju i na kopnu, problemima zbrinjavanja nastalih otpadnih voda i što je najvažnije, poimanjem da je ponuda vode neograničena, pa ne treba činiti ništa na strani potražnje.

Oživotvorenje decentralizirane sanitacije s odvajanjem na izvoru, ponovno korištenje vode, iskorištavanje bioplina i mulja, te oživljavanje skupljanja, čuvanja i iskorištavanja kišnice s krovnih površina i velikih sabirnih ploha i cisterni nalaže primjenu odgovarajućih tehničkih i regulatornih rješenja.

I u slučaju korištenja obnovljivih izvora energije, desalinizacija može imati negativan utjecaj na okoliš, te doprinosi upravljanju na strani ponude. Upravljanje na strani ponude pogoduje i privatizaciji vodnih resursa koja je suštinski suprotstavljena ponovnom korištenju vode. Ekološka sanitacija bi stvorila brojna lokalna radna mjesta i povoljno djelovala na klimu.

Resursna učinkovitost podrazumijeva korištenje ograničenih resursa na održiv način kako bi se smanjio čovjekov utjecaj na okoliš. Republika Hrvatska treba nastojati sačuvati vlastite ekosustave i prirodni kapital, kako bi sa svojim kvalificiranim stručnjacima, vještinama, kolektivnom industrijskom memorijom, te uz uvažavanje potrebe za održivim turističkim razvojem upravo na otocima iznašla i razvijala model održivog upravljanja vodom i postupno ga širila na obalni i kopneni teritorij.

Literatura

- Acosta, N., Bai, Y., Bondesen, O., Cregar, A., Dowding-Smith, E., Kovandzic, J., Xiao, L., Neisha, M., Arijit, P., Galyna, P., Maria, R., Mark, R., Raquel, S., Smit, A. (2010). *Distributed Treasure: Island Economies*. IIEE, Lund University.
- Agrafioti, E., Diamadopoulou, E. (2012). A strategic plan for resue of treated municipal wastewater for crop irrigation on the Island of Crete. *Agricultural Water Management*, 105, 57-64.
- Anastasiou, C.C., Middleton, N., Grafias, P. (2013). Using Stakeholder Perceptions Study Results for developing an Action Plan for Reclaimed Water Reuse. U Ban, M., Duić, N., Guzović, Z., Markovska, N., Schneider, D. R., Klemeš, J. J., Varbanov, P., Ababneh, A., Alberg Østergaard, P., Connolly, D., Kafarov, V., Krajačić, G., Lund, H., Mathiesen, B. V., Möller, B., Perković, L., Vujanović, M. (Ur.), *Proceedings of the 8th Conference on Sustainable Development of Energy, Water and Environment Systems*. Dubrovnik, Croatia.
- Bodik, I. Ridderstolpe, P. (Ur.). (2007). *Sustainable Sanitation in Central and Eastern Europe - addressing the needs of small and medium-size settlements*. (2007);, Global Water Partnership Central and Eastern Europe.
- Clean Technica. (2013). Low-energy water desalination from seawater greenhouse. Preuzeto 13. 10. 2013. sa www.cleantechnica.com.
- Cradle to Cradle Islands. (2013). Preuzeto 03. 10. 2013. sa www.wetsus.nl.
- del Porto, D. (2006). Urban and industrial watersheds and ecological sanitation - Two sustainable strategies for on-site urban water management. U Rogers, P., Llamas, R, Martinez-Cortina, L. (Ur.), *Water crisis - Myth or Reality*, 285-296. Taylor & Francis/Balkema plc., London.
- ENEA. (2013). Turismo sostenibile: un intervento pilota nell'isola di Favignana - Gestione sostenibile della risorsa idrica. Preuzeto 09. 11. 2013. sa progettoegadi.enea.it.
- Gale, M. K. (2013). *Self-Sufficiency and Sustainability*. Preuzeto 17. 04. 2013. sa pages.uoregon.edu.
- Gereš, D. (1998). Gospodarenje vodom na otocima i vodoopskrba. U Trninić, D. (Ur.), *Voda na hrvatskim otocima*, 25-40. Hrvatsko hidrološko društvo, Zagreb.
- Gereš, D. (2003). Upravljanje potražnjom vode. *Građevinar*, 55(6), 329-338.
- Gikas, P., Tchobanoglous, G. (2009). Sustainable use of water in the Aegean islands. *Journal of Environmental Management*, 90(8), 2601-2611.
- Giurco, G., Turner, A., Fane, S., White, S. (2013). How desalination changes the future of urban water: insights from Australia. U Ban, M., Duić, N., Guzović, Z., Markovska, N., Schneider, D. R., Klemeš, J. J., Varbanov, P., Ababneh, A., Alberg Østergaard, P., Connolly, D., Kafarov, V., Krajačić, G., Lund, H., Mathiesen, B. V., Möller, B., Perković, L., Vujanović, M. (Ur.), *Proceedings of the 8th Conference on*

- Sustainable Development of Energy, Water and Environment Systems*. Dubrovnik, Croatia.
- Healy, H., Martinez-Alier, J., Temper, L., Walter, M., Gerber, J. F. (Ur.). (2013). *Ecological economics from ground up*. Routledge, London and New York.
- Hiessl, H. (2010). *Options for Sustainable Urban Water Infrastructure Systems*, IDS-Water - White Paper. Preuzeto 01. 03. 2010. sa <http://www.idswater.com>.
- igr-ifaS. (2012). *Interdisciplinarna strategija nulte emisije stakleničkih plinova za integrirani održivi razvoj otoka Krka: Završno izvješće*. igr Zagreb, IfaS Birkenfeld.
- Making water - Desalination: option or distraction for a thirsty world: WWF Global Freshwater Programme. (2007). Preuzeto 01. 05. 2013. sa www.panda.org.
- Ministry for the Environment. (2003). *Sustainable Wastewater Management - A handbook for smaller communities*, Ministry for the Environment, Wellington, New Zealand.
- Nelson, V. I. (2008). *New Approaches in Decentralized Water Infrastructure*. Coalition for Alternative Wastewater Treatment.
- Nelson, V. I. (2008). *New Federal Financing Directions: Decentralized Water Resource Infrastructure*. Coalition for Alternative Wastewater Treatment.
- Runko Luttenberger, L. (2010). Environmental Protection Based on Waste and Water Utility Service Management. *Strojarstvo*, 52(6), 631-649.
- Runko Luttenberger, L. (2010). Significance of Sanitation and Biodegradable Waste in the Production of Energy, Agriculture and Carbon Sequestration. U Franković, B. (Ur.), *Energy and the Environment*, 335-345. Hrvatski savez za sunčevu energiju Rijeka/Croatian Solar Energy Association Rijeka.
- Runko Luttenberger, L. (2013). Environmentally and Tourism-Friendly Urban Planning Model - The Case of Croatia. U Janković, S., Smolčić Jurdana, D. (Ur.), *2nd International Scientific Conference Tourism in Southern and Eastern Europe*, 387-394. University of Rijeka.
- Runko Luttenberger, L. (2014). Postizavanje održivosti vodoopskrbe otoka. U Dobričić, J. (Ur.), *V. Savjetovanje o morskoj tehnologiji in memoriam akademiku Zlatku Winkleru*, 51-67. Tehnički fakultet Sveučilišta u Rijeci,
- Runko Luttenberger, L., Ančić, I., Šestan, A., Vladimir, N. (2013). Integrated power systems in small passenger ships. *1st World Electric & Hybrid Boat Summit*, Nice, France.
- Sánchez-Lizaso, J. L., Romero, J., Ruiz, J., Gacia, E., Buceta, J. L., Invers, O., Fernández Torquemada, Y., Mas, J., Ruiz-Mateo, A., Manzanera, M. (2008). Salinity tolerance of the Mediterranean seagrass *Posidonia Oceanica*: recommendations to minimize the impact of brine discharges from desalination plants. *Desalination*, 221(1-3), 602-607.
- Science alert: Desalination - a last resort. (2007). Preuzeto 15. 7. 2013. sa www.sciencealert.com.au.
- Sichuan's Home Methane Digesters: Mother Earth News. (1981). Preuzeto 26. 10. 2013. sa www.motherearthnews.com.
- Sombekke, H., Hansen, K. (2012). *Eternal holiday house Ameland - Renovation project*, Cradle to Cradle Islands.
- The Guardian. (2008). Seawater greenhouses to bring life to the desert. Preuzeto 18. 10. 2008. sa www.theguardian.com.
- UNESCO. (2006). *Capacity building for Ecological Sanitation - Concepts for ecologically sustainable sanitation in formal and continuing education*, UNESCO Working Series SC-2006/WS/5.
- Vale, B., Vale, R. (2000). *The New Autonomous House - Design and Planning for Sustainability*. New York: Thames & Hudson.
- Wise with islands. (2013). Preuzeto 01.10. 2013. Sa www.wisle.org.

Sustainable Islands Water Supply

Abstract

The islands are exposed to the ever increasing pressures of construction development, particularly of tourist facilities and accompanying service infrastructure which commands for the provision of sufficient quantity of drinking water. The problem of water supply is presently solved by displacing water, mainly by laying water supply pipelines fed by water from abundant coastal aquifers. The paper analyses the difference between water management on the side of supply

and that on the side of demand, presents decentralized technologies and water reuse, specifies island experiences worldwide, reviews ecological issues related to desalinization, and proposes an optimum approach to water management for Croatian islands, placing an emphasis on the role of education. The Republic of Croatia should devise and develop a model of sustainable water management on its islands and spread it gradually to coastal territory and the mainland.

Keywords: water management; island sustainability; water supply; environment; education.