

PROMJENA KONCEPCIJE UZEMLJENJA NEUTRALNE TOČKE SREDNJONAPONSKIH MREŽA

CHANGES OF THE CONCEPT OF NEUTRAL POINT EARTHING OF MID-VOLTAGE GRIDS

Milan Puharić, Zagreb, Hrvatska

Uzemljenje neutralne točke srednjonaponskih mreža provodi se na razne načine u svijetu, ovisno o praksi u pojedinim zemljama s naglaskom na tehničku regulativu koja je na snazi. U Hrvatskoj se odvija prijelaz s uzemljenja zvjezdišta preko otpornika na rezonantno uzemljenje. Pri tome se postavlja pitanje izbora tehnologije kompenzacijskih prigušnica kao i posljedice na rad relejne zaštite u transformatorskim stanicama. Potrebno je sagledati sve tehnookonomske aspekte kako bi se dobilo adekvatno rješenje, uvažavajući pouzdan rad uređaja za uzemljenje zvjezdišta kao i osiguranje zadovoljavajuće kvalitete opskrbe električnom energijom.

Neutral point earthing of mid-voltage grids is implemented variously around the world, depending on the practice of individual countries with the emphasis on the technical regulations in force. Croatia is in the process of transition from star-point earthing through resistors to resonant earthing. Questions on the choice of arc suppression coil technology and the consequences for the operation of relay protection in transformer stations arise in relation to that. It is necessary to view all technical-economic aspects in order to reach an appropriate solution, while at the same time acknowledging the reliable operations of star-point earthing devices, and ensuring a satisfactory quality of electric energy supply.

Ključne riječi: kompenzacijska prigušnica; srednjonaponska mreža; uzemljenje neutralne točke

Keywords: arc suppression coil; mid-voltage grid; neutral point earthing



1 UVOD

Uzemljenje neutralne točke srednjonaponskih mreža u svijetu se provodi na razne načine. Kao tipska rješenja prihvaćene su općenito tri izvedbe: pogon s izoliranom neutralnom točkom, direktno uzemljenje neutralne točke koje se provodi u jednoj ili više točaka mreže (Engleska i SAD) i uzemljenje preko impedancije. Svaki od spomenutih pristupa daje više- manje zadovoljavajuće rezultate, ovisno o parametrima mreže te uvjetima koji se žele postići u mreži, prije svega vezano na efikasnost zaštite te visinu struje jednopolnog kvara. Međutim, u nekim su se zemljama dogodile promjene u odabiru koncepcije uzemljenja. Naime, intenzivno kabliranje srednjonaponskih mreža, dovelo je u određenim zemljama do znatnog povećanja kapacitivnih struja. Jedna od tih zemalja je Francuska, koja je zbog toga početkom devedesetih godina prošlog stoljeća započela intenzivna istraživanja radi pronalaženja prihvatljivog tehnokonomskog rješenja tretmana zvjezdišta. U Francuskoj elektroprivredi EDF-u do tada su provodili uzemljenje zvjezdišta preko djelatnog otpora, koji je ograničavao struje jednopolnog kvara srednjonaponskih mreža 20 kV na vrijednosti od 300 A do 1 000 A, ovisno o udjelu zračnih i kablinskih mreža. Potrebno je naglasiti da je Hrvatska kao i sve zemlje bivše Jugoslavije imala isti razvojni put u pogledu odabira načina uzemljenja neutralne točke. Naime, u Hrvatskoj se primjenjivao takozvani francuski pristup uzemljenja [1], pa je Hrvatska nakon, u početku, izoliranog zvjezdišta započela s uzemljenjem neutralne točke preko niskoomskog otpornika. Primjena rezistentnog uzemljenja otpočela je krajem sedamdesetih godina prošlog stoljeća. Jednopolni se kratki spoj ograničavao na 150 A, odnosno 300 A.

U trenutku kada su kapacitivne struje narasle na iznose od 100 A i više ampera, u Elektroprimorju Rijeka su 2000. godine odlučili provesti istraživanje u pogledu daljnje strategije tretmana zvjezdišta, prije svega 20 kV mreža [2]. Razlozi za naglo povećanje kapacitivnih struja bili su dvojaki: prijelaz s napona 10 kV na napon 20 kV te zamjena zračnih vodova kablskim, kao i strateška odluka zasnovana na polaganju kabela u ruralnim područjima. Nakon višegodišnjih istraživanja u koja se ubrajaju studije vezane na navedenu tematiku, posjeta proizvođačima opreme, provedenih stručnih konzultacija i izvršenih audita TS 110/20 kV Crikvenica i Krk, Elektroprimorje Rijeka se odlučila odrediti kriterije vezane na odabir načina uzemljenja zvjezdišta [3]. Kriteriji su bili zasnovani na sljedećim parametrima:

- nazivni napon mreže,
- tip mreže,

1 INTRODUCTION

Neutral point earthing of mid-voltage grids is implemented in various ways around the world. Three variations have been accepted as typical solutions: isolated neutral point drive, direct neutral point earthing implemented in one or more points of the grid (England and the USA) and impedance earthing. Each of the aforementioned approaches gives more-or-less satisfactory results, depending on grid parameters and conditions which are meant to be achieved in the grid, primarily in relation to protection efficiency and the height of the single pole fault current. However, some countries have changed their choices of earthing concepts. The intense cabling of mid-voltage grids has significantly increased the capacitive currents in certain countries. One of those countries is France which, in the early nineteen-nineties, undertook intense research to find a viable technical-economic solution for treating star-points for that very reason. Until then, the French electric utility company EDF was implementing star-point earthing through active resistance, which limited the currents of single pole faults of 20 kV mid-voltage grids to values ranging from 300 A to 1 000 A, depending on the share of aerial and cable grids. It is necessary to point out that Croatia, like all countries of the former Yugoslavia, underwent the same development process regarding the choice of a neutral point earthing method. Croatia applied the so-called French approach to earthing [1], and so, after the initial isolated star-point, Croatia started grounding the neutral point through a Low Ohm resistor. The application of resistant earthing began in the late nineteen-seventies. The single pole short circuit was limited to 150 A or 300 A.

At a time when the capacitive currents rose to the figures of 100 A and beyond, in the year 2000, Elektroprimorje Rijeka decided to carry out a research of a further strategy for treating star-points, primarily of 20 kV grids [2]. The reasons for a sudden rise of capacitive currents were twofold: the transition from 10 kV voltage to 20 kV voltage and the replacement of aerial ducts with cable ducts, and the strategic decision based on the laying of cables in rural areas. After years of research, including studies of the aforementioned topic, visits to equipment manufacturers, consultations with experts and audits of TS 110/20 kV Crikvenica and Krk, Elektroprimorje Rijeka decided to set the criteria for choosing the star-point earthing method [3]. The criteria were founded on the following parameters:

- nominal grid voltage,
- grid type,

- nazivni napon trafostanice te
- veličina kapacitivne struje.

U ovome članku daje se poglavito osvrt na način uzemljenja neutralne točke mreža 20 kV uporabom automatske kompenzacijske prigušnice. S obzirom da se radi o novom uređaju za hrvatske prilike, potrebno je obuhvatiti sve aspekte njegova korištenja, prije svega odabira njegovih tehničkih parametara, a u sklopu toga i osvrt na djelovanje zaštite u novim okolnostima. Sagledat će se utjecaj postojećih tehničkih propisa na izbor tehničkog rješenja automatske kompenzacijske prigušnice, kao i uvažavanje europske norme HD 637 S1 (*Power installations exceeding 1 kV a.c.*) – Energetske instalacije izmjeničnog napona iznad 1 kV. Također, procesom liberalizacije tržišta električne energije postavlja se kao jedan od prioriteta bolja i kvalitetnija opskrba električnom energijom. Sve ovo je utjecalo na promjenu koncepcije uzemljenja neutralne točke te traženje optimalnih rješenja u njenoj implementaciji.

2 IZVEDBE UZEMLJENJA NEUTRALNE TOČKE

Kao što je spomenuto u uvodu, u svijetu se koristi nekoliko načina uzemljenja neutralne točke mreža srednjeg napona (SN mreža):

- direktno uzemljenje neutralne točke koje se provodi u jednoj ili više točaka mreže,
- uzemljenje preko impedancije,
- neutralna točka je izolirana.

Izbor jedne od varijanti je obično kompromis između:

- redukcije struje zemljospoja kako bi se ograničio visoki potencijal na uzemljenju,
- omogućavanje viših struja zemljospoja, ali uz uvjet sigurnijeg i bržeg otkrivanja kvara.

Odabir rješenja ima direktan utjecaj na sigurnost osoblja i potrošača kao i kvalitetu isporuke električne energije. U članku će se kasnije detaljno obrazložiti koji se problemi javljaju prilikom korištenja kompenzacijske prigušnice u vezi s otkrivanjem posebno visokookomskih kvarova, u odnosu na postojeće tehničke propise.

2.1 Izolirana neutralna točka

U izoliranom režimu rada ne postoji nikakva veza između neutralne točke i zemlje. U slučaju zemljospoja jedne faze javlja se struja koja je određena nultim kapacitetom galvanski spojene mreže, slika 1. U slučaju zemljospoja bez pri-

- nominal sub-station voltage and
- capacitive current volume.

This article will primarily give an overview of the neutral point earthing method for 20 kV grids using an automatic arc suppression coil. Since the device in question is new for Croatia, it is necessary to encompass all aspects of its usage, most importantly the selection of its technical parameters, and within that, an overview of how protection functions in new circumstances. The influence of existing technical regulations on the selection of a technical solution for the automatic arc suppression coil will be considered, as will the acceptance of the European standard HD 637 S1 – alternating current power installations exceeding 1 kV. Furthermore, an improved and top-quality electric energy supply is presented as one of the priorities of the liberalisation process of the electric energy market. All of the above has influenced the change of the concept of neutral point earthing, and a quest for optimal solutions for its implementation.

2 IMPLEMENTATIONS OF NEUTRAL POINT EARTHING

As mentioned in the introduction, several methods of neutral point earthing of mid-voltage grids (MV grids) are used around the world:

- direct neutral point earthing implemented in one or more points of the grid,
- impedance earthing,
- neutral point is isolated.

The choice of one of the varieties is usually a compromise between:

- the reduction of the earth-fault current to limit the high earthing potential,
- the enabling of higher earth-fault currents, with the condition of safer and quicker detection of faults.

The choice of the solution has a direct influence on staff and consumer safety and on the quality of electric energy delivery. The article will later elaborate in detail on the problems which arise with the usage of the arc suppression coil, especially concerning the discovery of high ohm faults in relation to the existing technical regulations.

2.1 The Isolated Neutral Point

There is no connection between the neutral point and the earth in the isolated regime of operations. In the case of a single phase earth-fault,

jelaznog otpora zdrave faze poprimaju linijski napon. Ovakav način rada mreže primjenjuje se obično u relativno malim mrežama s malim ili nikakvim udjelom kabela. Kvarovi se teško otkrivaju, iako pogon s izoliranim zvjezdištem ima i neke prednosti:

- kod prolaznih zemljospojeva dolazi do samogašenja struja (ukoliko struja zemljospoja nije previsoka),
- kod trajnih zemljospojeva moguć je nastavak pogona do lociranja mjesta zemljospoja,
- zaštita od opasnih napona dodira je jednostavna.

Mane ovakvih mreža su sljedeće:

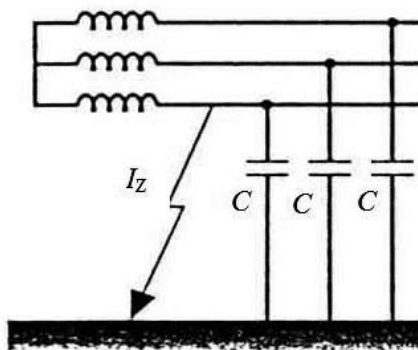
- visoke kapacitivne struje zemljospoja ne omogućavaju samogašenje kvara,
- ukoliko je mreža duže u zemljospoju prisutna je opasnost od nastanka dvostrukog zemljospoja s vrlo visokim strujama,
- kod malih struja zemljospoja može doći do intermitirajućih prenapona s veoma visokim vrijednostima,
- unutrašnji su prenaponi u izoliranim mrežama redovito viši od onih u rezistentno uzemljenim mrežama.

a current defined by the zero capacity of a galvanically connected grid occurs, Figure 1. In the case of an earth-fault without transient resistance, the healthy phases adopt the line voltage. This method of grid operation is usually applied on relatively small grids with small or no cable share. Faults are usually hard to detect, although a drive with an isolated star-point has some advantages:

- self-suppression of currents occurs with transient earth-faults (if the earth-fault current is not too high),
- with permanent earth-faults it is possible to continue operations until the earth-fault location is discovered,
- protection from dangerous contact voltage is simple.

The shortcomings of these grids are the following:

- high capacity currents of earth-faults do not permit the self-suppression of faults,
- if the grid is in earth-fault for a longer period of time, there is a danger of a double earth-fault with very high currents arising,
- with low earth-fault currents intermittent over-voltage with very high values can occur,
- internal over-voltages in isolated grids are regularly higher than those in grids with resistant earthing.



Slika 1 — Izolirana neutralna točka
Figure 1 — Isolated neutral point

Polaganje kabela u ovakvim mrežama dovodi do povećanja nultog kapaciteta, što rezultira opisanim ograničenjima.

2.2 Direktno uzemljena neutralna točka

Ovakav način uzemljenja, koji se u Hrvatskoj ne primjenjuje, dovodi do veoma visokih struja kratkog spoja koje su ograničene jedino impedanci-

The laying of cables in these grids leads to an increase of zero capacity, which in turn results with the limitations described.

2.2 Directly Earthed Neutral Point

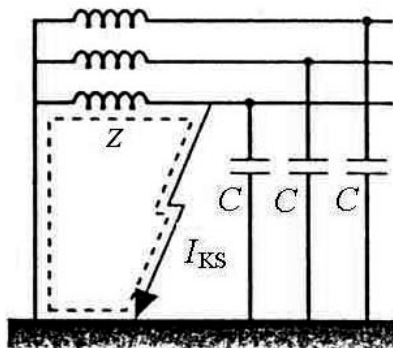
This earthing method, not implemented in Croatia, leads to very high short circuit currents which are limited only by transmission line impedance,

jom voda, povratnim putem kroz zemlju i prijelaznim otporom na mjestu kvara, slika 2.

Otkrivanje kvarova je olakšano, međutim zbog visokih struja kvar se mora odmah isključiti, što dovodi do loše kvalitete isporuke električne energije. Osim toga, pojavljuju se vrlo visoki potencijali na uzemljivačima čime je prisutna opasnost po osobe od nedopustivo visokih napona dodira.

the return route through the earth and the transient resistance on the fault point, Figure 2.

It is easier to detect faults, however, due to high currents, the fault must be switched off immediately, which leads to a low quality of electric energy delivery. Furthermore, very high potentials occur on earthing units, which creates danger from impermissibly high contact voltages for people.



Slika 2 — Direktno uzemljena neutralna točka
Figure 2 — Directly earthed neutral point

2.3 Uzemljenje neutralne točke preko impedancije

Ovakav način uzemljenja neutralne točke omogućava ograničenje struja kvara u mreži na način da se zvjezdište uzemlji preko otpornika ili prigušnice, slika 3. Na taj se način osiguravaju dovoljno visoke struje za potrebe prorade zaštite koja mora biti sigurna i pouzdana.

U Hrvatskoj se već dudi niz godina provodi uzemljenje zvjezdišta preko otpornika, dok se kompenzacijske prigušnice praktički ne koriste. Prednosti takvog uzemljenja su sljedeće:

- smanjenje razine unutrašnjih prenapona,
- izbjegnuta pojava intermitirajućih prenapona,
- brzo i selektivno djelovanje zaštite od jednopolnih kvarova uz mogućnost ugradnje sustava brzog APU u nadzemnu mrežu,
- eliminacija pojave dvostrukih zemljospojeva.

Postojeća tehnička regulativa u Hrvatskoj dopušta pogon distribucijskih mreža srednjeg napona s izoliranim zvjezdištem u pojnim transformatorskim stanicama uz uvjet da kapacitivne struje zemljospoja ne prijeđu granične iznose:

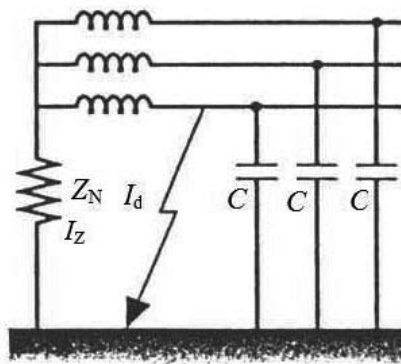
2.3 Neutral Point Impedance Earthing

This method of neutral point earthing enables limitations for fault currents in the grid in such a way that the star-point is earthed through a resistor or a coil, Figure 3. This method ensures sufficiently high currents for protection trips which must be safe and reliable.

In Croatia, star-point earthing through resistors has been implemented for many years, while arc suppression coils are virtually not used at all. The advantages of this earthing method are the following:

- reduction of internal over-voltage levels,
- avoiding the occurrence of intermittent over-voltages,
- fast and selective operation of single pole fault protection with the possibility of installing a fast APU system in the overhead grid,
- elimination of the occurrence of double earth-faults.

The existing technical regulations in Croatia allow the operation of mid-voltage distribution networks with an isolated star-point in supply transformer stations with the condition that the capacity currents of earth-faults do not exceed borderline values:



Slika 3 – Neutralna točka uzemljena preko impedancije
Figure 3 – Neutral point earthed through impedance

- mreže 10 kV: $I_C = 20$ A,
- mreže 20 kV: $I_C = 15$ A,
- mreže 30(35) kV: $I_C = 10$ A.

- 10 kV grids: $I_C = 20$ A,
- 20 kV grids: $I_C = 15$ A,
- 30(35) kV grids: $I_C = 10$ A

Ako kapacitivne struje prijeđu navedene veličine, potrebno je provesti uzemljenje zvjezdišta. Međutim, taj zahtjev nije svugdje ispunjen, prvenstveno zbog problema s naponima dodira.

If the capacity currents exceed the values given, it is necessary to implement star-point earthing. However, that demand is not met everywhere, primarily because of contact voltage problems.

3 DOSADAŠNJI PRISTUP PROVEDBI UZEMLJENJA ZVJEZDIŠTA U HRVATSKOJ

Odabir optimalnih karakteristika otpornika za uzemljenje zvjezdišta 10(20) kV mreža obrađen je i prezentiran u mnogim stručnim i znanstvenim radovima. Temeljni kriterij koji proizlazi iz dosadašnjih istraživanja je:

3 THE FORMER APPROACH TO THE IMPLEMENTATION OF STAR-POINT EARTHING IN CROATIA

The selection of optimal characteristics of resistors for star-point earthing of 10(20) kV grids has been analysed and presented in many expert and scientific theses. The basic criterion stemming from the research performed so far is:

$$I_R > 3 \cdot I_C \quad (1)$$

gdje su:

- I_R – nazivna struja otpornika,
- I_C – kapacitivna struja zemljospoja.

Navedeni kriterij osigurava pretežno radni karakter struje jednofaznog kvara. Njegovim ispunjavanjem ostvaruje se niskoomsko uzemljenje zvjezdišta.

Kada korištenje kriterija (1) dovodi do neprihvatljivih troškova rekonstrukcije uzemljivača, preporučuje se alternativni kriterij:

whereat it is as follows:

- I_R – nominal resistive current,
- I_C – capacitive earth-fault current.

The said criterion ensures the predominantly operational character of the single pole fault current. When it is met, the low ohm star-point earthing is realised.

When the usage of the criterion (1) leads to unacceptable expenses for the reconstruction of earthing units, an alternative criterion is recommended:

$$1,5 \cdot I_C < I_R < 3 \cdot I_C \quad (2)$$

Taj kriterij (2) definira tzv. visokoomsko uzemljenje zvjezdišta. Struja jednopolnog kvara u bilo kojoj točki 10(20) kV mreže računa se kao:

This criterion (2) defines the so-called high ohm star-point earthing. The single pole fault current in any point of the 10(20) kV grid is calculated as:

$$I_{1P} = \sqrt{I_{1R}^2 + I_C^2} \quad (3)$$

gdje su:

I_{1P} – struja jednopolnog kratkog spoja,
 I_C – kapacitivna struja zemljospoja,
 I_{1R} – radna komponenta struje jednopolnog kratkog spoja.

whereat it is as follows:

I_{1P} – single pole short-circuit current,
 I_C – capacitive earth-fault current,
 I_{1R} – active component of the single pole short-circuit current.

Kao što je već rečeno, u dosadašnjoj praksi za provedbu uzemljenja zvjezdišta mreža 10(20) kV koristili su se otpornici nazivne struje:

As stated previously, in the former implementation of star-point earthings of 10(20) kV grids nominal current resistors were used:

$$I_{1R} = 300 \text{ A} \text{ i } I_R = 150 \text{ A.}$$

$$I_{1R} = 300 \text{ A} \text{ and } I_R = 150 \text{ A.}$$

Odgovarajuće struje jednopolnog kvara u tako uzemljenim mrežama većinom su samo nešto niže od nazivnih struja otpornika (kod metalnih jednopolnih kvarova). Izuzetak su kvarovi na ekstremno dugačkim vodovima 10(20) kV, kada te struje mogu pasti i do 40 % u odnosu prema nazivnoj struji otpornika.

The corresponding single pole fault currents in grids earthed in this method are mostly only slightly lower than the nominal resistive currents (with metal single pole faults). The exception are faults on extremely long transmission lines 10(20) kV, when the currents can fall to 40 % in relation to the nominal resistive current.

Na temelju poznatih veličina struja jednopolnog kratkog spoja određuju se granični, tj. maksimalno dopušteni otpori uzemljivača TS 10(20) / 0,4 kV. Prema dosadašnjim (preuzetim) tehničkim propisima [4], ti otpori se određuju na način opisan u daljnjem tekstu.

On the basis of the known volumes of single pole short-circuit currents, the borderline, i.e. the maximal allowed resistances of earthing units TS 10(20) / 0,4 kV are determined. In accordance with the former (adopted) technical regulations [4], those resistances are determined in the manner described below.

Ako se u TS 10(20) / 0,4 kV izvodi združeno zaštitno i radno uzemljenje (što propisi preferiraju), tada ukupni otpor uzemljenja treba zadovoljiti uvjet:

If in TS 10(20) / 0,4 kV a common protective and working earthing is implemented (preferred by regulations), then the total earthing resistance must satisfy the condition:

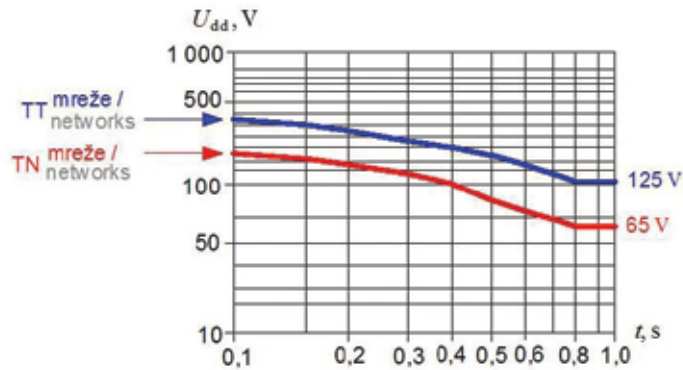
$$R_{zdr} \leq \frac{U_{dd}}{r \cdot I_{1P}} \quad (4)$$

gdje su:

R_{zdr} – združeno zaštitno i radno uzemljenje, Ω ,
 U_{dd} – dopušteni dodirni napon prema tehničkim propisima, slika 4, V,
 r – redukcijski faktor pojnog voda.

whereat it is as follows:

R_{zdr} – common protective and working earthing, Ω ,
 U_{dd} – permitted touch voltage in accordance with the technical regulations, Figure 4, V,
 r – supply line reduction factor.



Slika 4 – Dopušteni naponi dodira
Figure 4 – Permitted touch voltage

Ako se ne može ispuniti uvjet (4), potrebno je izvesti odvojeno zaštitno uzemljenje stanice od radnog uzemljenja mreže niskog napona. U tom slučaju radno uzemljenje treba zadovoljiti uvjete primijenjene zaštitne mjere na niskom naponu, a zaštitno uzemljenje treba ispuniti uvjet:

If the condition (4) cannot be fulfilled, it is necessary to implement a protective station earthing separate from the operative low voltage grid earthing. When that is the case, the operative earthing should fulfil the conditions of applied protective measures on low voltage, and protective earthing must satisfy the condition:

$$R_{zas} \leq \frac{1200}{r \cdot I_{1P}}, \quad (5)$$

gdje je:

R_{zas} – zaštitno uzemljenje, Ω .

Ako mreža 10(20) kV radi s izoliranim zvjezdishem te se zemljospoj isključuje u vremenu kraćem od 2 sata, također se primjenjuju kriteriji (4) ili (5), samo što se umjesto struje jednopolnog kvara (I_{1P}) uvrštava kapacitivna struja zemljospoja (I_C). Međutim, ako trajanje zemljospoja nije ograničeno na 2 sata, propisi dopuštaju isključivo izvedbu odvojenoga zaštitnog uzemljenja od radnog uzemljenja, uz poštivanje uvjeta (5). Osim toga, otpor radnog uzemljenja treba zadovoljiti dodatni kriterij:

where it is as follows:

R_{zas} – protective earthing, Ω .

If a 10(20) kV grid operates with an isolated star-point and the earth-fault is turned off for a period of less than 2 hours, the criteria (4) or (5) also apply, but with capacitive earth-fault current (I_C) inserted instead of the single pole fault current (I_{1P}). However, if the earth-fault duration is not limited to 2 hours, the regulations allow solely the implementation of protective earthing separate from operative earthing, in accordance with the condition (5). Furthermore, the operative earthing resistance must satisfy the additional criterion:

$$R_{rad} \leq \frac{65}{I_C}, \quad (6)$$

gdje je:

R_{rad} – otpor radnog uzemljenja, Ω .

where it is as follows:

R_{rad} – operative earthing resistance, Ω .

3.1 Komentar tehničkih propisa o opasnim dodirnim naponima

U tijeku je transpozicija odredbi hrvatske norme HRN HD 637 S (Električna postrojenja nazivnih izmjeničnih napona iznad 1 kV) u obvezujuće propise (Pravilnik o tehničkim zahtjevima za elektroenergetska postrojenja iznad 1 kV). Navedena hrvatska norma je u stvari preuzeta europska norma HD 637 S1:1999, pa se tim putem hrvatska tehnička regulativa usklađuje s europskom, a stavlja se izvan snage zastarjela preuzeta regulativa.

Novi propisi o opasnim naponima bit će bitno liberalniji od dosadašnjih, koji su bili izrazito strogi. Na slici 5 dana je usporedba dopuštenih vrijednosti dodirnih napona i to:

- prema normi HD 637 S1 koja će biti transponirana u nove tehničke propise,
- prema propisima koji vrijede u Hrvatskoj, i to za dimenzioniranje uzemljivača TS 10(20)/0,4 kV koje napajaju nulovane (TN) mreže, odnosno mreže s primijenjenim pojedinačnim zaštitnim uzemljenjem (TT mreže).

Kao što se vidi na slici 5, norma HD 637 S1 sadrži jedinstvenu krivulju ovisnosti dopuštenih dodirnih napona o trajanju kvara. U području podešenja relejne zaštite u mrežama srednjeg i visokog napona, tj. za $t < 1$ s, dopušteni dodirni naponi prema dokumentu HD 637 S1 bitno su viši u odnosu prema tehničkoj regulativi u Hrvatskoj. Na primjer, za tipično vremensko podešenje relejne zaštite u mrežama 10(20) kV od $t = 0,5$ s dopušteni dodirni naponi iznose:

- norma HD 637 S1: $U_{dd} = 210$ V,
- TT mreže (Hrvatska): $U_{dd} = 160$ V,
- TN mreže (Hrvatska): $U_{dd} = 80$ V.

Prema tome, dopušteni dodirni napon prema normi HD 637 S1 je oko 2,5 puta veći u odnosu na dopuštenu vrijednost koja je mjerodavna u slučaju primjene TN sustava u niskonaponskim mrežama priključenim na TS 10(20)/0,4 kV.

Očito je da je u tom smislu norma HD 637 S1 bitno liberalnija od hrvatskih propisa.

No, još važnija (u smislu liberalizacije propisa) je promjena u pristupu dimenzioniranju uzemljenja TS 10(20)/0,4 kV. Prema dosadašnjoj tehničkoj regulativi u Hrvatskoj, otpor združenog uzemljenja ograničen je u skladu s izrazom (4). Kroz taj uvjet implicitno je izjednačen maksimalni dopušteni dodirni napon s potencijalom združenog uzemljenja TS 10(20)/0,4 kV prema referentnoj zemlji. Dakako, u većini slučajeva opisani pristup

3.1 A Comment on Dangerous Touch Voltage Technical Regulations

A transposition of provisions of the Croatian standard HRN HD 637 S (Power plants with nominal alternating voltages exceeding 1 kV) into binding regulations (the Regulation on Technical Requirements for Electric Power Plants Exceeding 1 kV) is in progress. The above mentioned Croatian standard is actually the adopted European standard HD 637 S1:1999, therefore, in this manner the Croatian Technical Legislation will be harmonised with the European, and the outdated adopted regulation will no longer be in force.

The new dangerous voltage regulations will be much more liberal than the former which were extremely strict. Figure 5 compares the permitted values of touch voltages:

- in accordance with the standard HD 637 S1 which will be transposed in new technical regulations,
- In accordance with the regulations in force in Croatia, for the dimensioning of TS 10(20)/0,4 kV earthing units which supply the neutralised (TN) grids, or grids with applied individual protective earthing (TT grids).

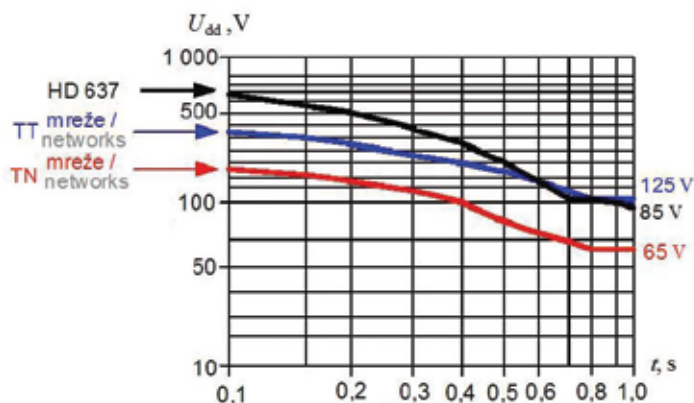
As it can be seen in Figure 5, the HD 637 S1 standard contains a unique dependency curve of permitted touch voltages and fault duration. In the domain of relay protection settings in mid and high voltage grids, i.e. for $t < 1$ s, the permitted touch voltages in accordance with the document HD 637 S1 are significantly higher in relation to the Croatian technical regulation. For example, for a typical time relay protection setting in 10(20) kV $t = 0,5$ s grids the permitted touch voltages are:

- HD 637 S1 standard: $U_{dd} = 210$ V,
- TT grids (Croatia): $U_{dd} = 160$ V,
- TN grids (Croatia): $U_{dd} = 80$ V.

Therefore, the permitted touch voltage in accordance with the HD 637 S1 standard is approximately 2,5 times higher in relation to the permitted value relevant when applying TN systems in low-voltage grids connected to TS 10(20)/0,4 kV.

It is therefore obvious that in that sense the HD 637 S1 standard is significantly more liberal than the Croatian regulations.

However, the change in the approach to the dimensioning of TS 10(20)/0,4 kV earthing is even more important (in the sense of regulation liberalisation). In accordance with the former technical regulations in Croatia, the joint earthing resistance is limited in accordance with the expression (4). With that condition the maximal



Slika 5 – Usporedba dopuštenih napona dodira
Figure 5 – Comparison of permitted touch voltages

je neopravdano strogo, jer je dodirni napon samo dio potencijala uzemljivača.

Nasuprot tome, norma HD 637 S1 definira sljedeće uvjete za izvedbu združenog uzemljenja TS 10(20)/0,4 kV:

- kod transformatorskih stanica čije je uzemljenje dio proširenog sustava uzemljenja dopušta se primjena združenog uzemljenja bez posebnih uvjeta. Prošireni (globalni) sustav uzemljenja je sastavljen od međusobno povezanih metalnih masa koje obuhvaćaju veću površinu. Tipični primjeri nalaze se u urbaniziranim sredinama s kabelskim elektroenergetskim mrežama, te na područjima velikih industrijskih cjelina,
- kod transformatorskih stanica kod kojih ne vrijedi prethodna postavka treba ispuniti uvjete iz tablice 1.

permitted touch voltage is implicitly equalled with the joint TS 10(20)/0,4 kV earthing potential per reference country. Of course, in the majority of cases the approach described is unjustifiably strict because the touch voltage is only a part of the earthing unit's potential.

In contrast to that, the HD 637 S1 standard defines the following conditions for the implementation of joint TS 10(20)/0,4 kV earthing:

- with transformer stations whose earthing is part of an expanded earthing system the application of joint earthing is permitted without special conditions. The expanded (global) earthing system is comprised of interconnected metal masses which encompass a larger area. Typical examples can be found in urban areas with cable electric power grids, and in areas with large industrial complexes,
- with the transformer stations for which the previous postulate does not apply, conditions from table 1 must be satisfied.

Tablica 1 – Uvjeti za izvedbu združenog uzemljenja (HD 637)
Table 1 – Conditions for the implementation of joint earthing (HD 637)

Zaštitna mjera u NN mreži / Protective measure in LV grid	Trajanje kvara / Fault duration	Uvjeti na potencijal uzemljivača / Conditions for earthing unit potential
TT	$t \leq 5 \text{ s}$	$U_u \leq 1200 \text{ V}$
	$t \leq 5 \text{ s}$	$U_u \leq 250 \text{ V}$
TN	–	$U_u \leq U_{dd} \text{ V} (*)$
	–	$U_u \leq X \cdot U_{dd} \text{ V} (**)$

* – PEN vodič NN mreže uzemljen samo u TS 10(20)/0,4 kV / PEN conductor for the LV grid earthed only in TS 10(20)/0,4 kV
 ** – PEN vodič NN mreže uzemljen na više mjesta; to je uobičajena praksa u našim TN mrežama / PEN conductor for the LV grid earthed in several points; it is common practice for our TN grids

U_u – potencijal uzemljivača / earthing unit potential
 U_{dd} – dopušteni dodirni napon, slika 5 / permitted touch voltage, Figure 5

Faktor X prema normi HD 637 S1 iznosi barem 2. No, dopušta se mogućnost korištenja vrijednosti $X \leq 5$. To znači da HD 637 S1 priznaje činjenicu da je dodirni napon samo dio potencijala uzemljivača. Uz konzervativni pristup ($X = 2$) pretpostavlja se da maksimalni dodirni napon neće premašiti veličinu od 50 % potencijala uzemljivača; uz liberalniji pristup ($X = 5$) pretpostavlja se da maksimalni dodirni napon ne će premašiti veličinu od 20 % potencijala uzemljivača. Drugim riječima, formula (4) koja je mjerodavna za dimenzioniranje združenog uzemljenja TS 10(20)/0,4 kV, u slučaju primjene norme HD 637 S1 modificirala bi se na sljedeći način:

$$R_{zdr} \leq \frac{X \cdot U_{dd}}{r \cdot I_{1P}} \quad (7)$$

$$X = 2, \dots, 5.$$

The X factor in accordance with the HD 637 S1 standard is at least 2. However, the possibility to use values $X \leq 5$ is allowed. That means that HD 637 S1 acknowledges the fact that touch voltage is only part of the earthing unit's potential. The conservative approach ($X = 2$) assumes that the maximal touch voltage will not exceed the size of 50 % of the earthing unit's potential; the liberal approach ($X = 5$) assumes that the maximal touch voltage will not exceed the size of 20 % of the earthing unit's potential. In other words, the formula (4) relevant for the dimensioning of joint TS 10(20)/0,4 kV earthing, would be modified in the following manner when the HD 637 S1 standard would be applied:

Usporedba dopuštenih računskih otpora združenog uzemljenja TS 10(20)/0,4 kV s nadzemnim napajanjem ($r = 1$) dana je u tablici 2. Pretpostavljen je TN sustav zaštite u mreži niskog napona, uz uzemljeni PEN vodič na više mjesta. Trajanje jednopolnog kratkog spoja (I_{1P}) ograničeno je na 0,5 s.

The comparison of permitted calculated resistances of joint TS 10(20)/0,4 kV earthing with overhead supply ($r = 1$) is presented in Table 2. The TN system protection for low-voltage grids has been assumed, with a PEN conductor earthed in several points. The duration of the single pole short-circuit (I_{1P}) has been limited to 0,5 s.

Tablica 2 – Usporedba dopuštenih vrijednosti otpora R_{zdr}
Table 2 – Comparison of permitted resistance values R_{zdr}

Struja / Current I_{1P}	Maksimalne dopuštene vrijednosti za / Maximal permitted values for R_{zdr}		
	Dosadašnji propisi u Hrvatskoj / Former regulations in Croatia	HD 637 ($X = 2$)	HD 637 ($X = 5$)
150 A	0,53 Ω	2,73 Ω	6,83 Ω
300 A	0,27 Ω	1,37 Ω	3,42 Ω

4 IZBOR AUTOMATSKE KOMPENZACIJSKE PRIGUŠNICE

U Hrvatskoj elektroprivredi u tijeku je izrada studije kojoj je cilj pronalaženje adekvatnog rješenja uzemljenja neutralne točke mreža srednjeg napona. Ovaj članak se poglavito bavi određivanjem karakteristika automatske kompenzacijske prigušnice kao i reperkusija na rad sustava postojeće zaštite. U uvodu je spomenuto da je Elektroprimorje Rijeka započelo istraživanja vezana za promjenu koncepcije uzemljenja zvjezdista prije nekoliko godina, koja su rezultirala ugradnjom 2 sustava za uzemljenje u transformatorskim sta-

4 CHOOSING THE AUTOMATIC ARC SUPPRESSION COIL

Hrvatska elektroprivreda is in the process of compiling a study with the purpose of finding an adequate solution for neutral point earthing of mid-voltage grids. This article primarily focuses on determining arc suppression coil characteristics and the repercussions on the operation of the existing protection system. It was mentioned in the introduction that several years ago Elektroprimorje Rijeka started research relating to the change of the star-point earthing concept, which resulted in the installation of 2 earth-

nicama 110/20 kV Crikvenica i 110/20 kV Krk. Isto tako Elektra Zagreb je u pogonu Velika Gorica ugradila automatske kompenzacijske prigušnice, zasnovane na različitoj tehnologiji od one koju je ugradilo Elektroprimorje.

Postavlja se pitanje kriterija prilikom odabira karakteristika uređaja za uzemljenje u odnosu na tehničke propise koji se moraju zadovoljiti. Pri tome je nužno napomenuti da je kod pristupa ovoj problematici potrebno ukazati na različite koncepcije uzemljenja zvjezdišta prije svega u zemljama Europe. Prije svega treba razdvojiti dvije skupine zemalja: one koje odavno koriste rezonantno uzemljenje (Njemačka, Austrija, Češka) od onih koje su nedavno prešle na uzemljenje preko kompenzacijske prigušnice. U ovu drugu skupinu zemalja ubrajaju se Francuska i Italija. Razlog za odvojeno promatranje pristupa uzemljenju zvjezdišta je u različitim prije svega tehničkim propisima u tim zemljama kao i uvjetima sigurnosti u pogledu dopuštenog trajanja zemljospoja u tim mrežama.

Autor je aktivno sudjelovao u kreiranju koncepcije uzemljenja zvjezdišta u Elektroprimorju Rijeka te izradio više studija na tu temu [2], [3] i [5]. Rezultat istraživanja bio je izbor francuskog pristupa uzemljenju zvjezdišta temeljen na ograničenju trajanja zemljospoja u mreži. Odluka se bazirala na postojećim hrvatskim propisima koji ograničavaju trajanje zemljospoja u izvangradskim mrežama na maksimalno 2 sata. Iz tog razloga u članku će se podrobno opisati francuska praksa uzemljenja, koju je do sada Hrvatska slijedila, kako u pogledu izbora načina uzemljenja tako i vezano za izradu tehničkih propisa.

4.1 Princip rada kompenzacijske prigušnice

Princip rada kompenzacijske prigušnice sastoji se u tome da se pomoću promjenjivog induktiviteta kao aktivnog dijela mreže kompenziraju kapacitivne struje u mreži [6].

Osnovni princip kompenzacije struje dozernog kvara svodi se na poništavanje dozernih kapaciteta mreže uporabom po iznosu iste reaktancije koja se spaja između zvjezdišta i zemlje, a koja rezultira odgovarajućim smanjenjem struje jednopolnog kratkog spoja, odnosno dozernog spoja.

Strujni krug na slici 6 ustvari je strujni krug s paralelnom rezonancijom kod kojeg struja kvara ima samo određenu vrijednost radne komponente, ukoliko se induktivni otpor prigušnice namjesti točno na vrijednost nulte admitancije mreže. Ta mala vrijednost radne tzv. preostale struje nastaje zbog omskog otpora prigušnice i odvoda mreže. Često se ovakvom sustavu uze-

ing systems in transformer stations 110/20 kV Crikvenica and 110/20 kV Krk. Moreover, Elektra Zagreb installed automatic arc suppression coils in the Velika Gorica plant which are based on a different technology from the one installed by Elektroprimorje.

The question arises of criteria for choosing the characteristics of earthing devices in relation to the technical regulations which must be satisfied. It must be mentioned that, when approaching this problem, it is necessary to point to different concepts of star-point earthing, primarily in European countries. Firstly, countries must be separated in two groups: the ones which have been using resonant earthing for a long time (Germany, Austria, the Czech Republic) and those which have recently switched to arc suppression coil earthing. France and Italy belong to the latter group. The reason for separately observing the approaches to star-point earthing is primarily in different technical regulations of those countries and safety conditions in view of permitted earth-fault duration in those grids.

The author has actively participated in the creation of the star-point earthing concept in Elektroprimorje Rijeka and has compiled several studies on the topic [2], [3] and [5]. The result of the research was the choice of the French approach to star-point earthing based on the limitation of earth-fault duration in the grid. The decision was based on the existing Croatian regulations limiting the earth-fault duration in out-of-town grids to a maximum of 2 hours. For that reason, the article will in detail describe the French earthing practice, thus far followed by Croatia concerning the choice of the earthing method and the compilation of technical regulations.

4.1 Arc Suppression Coil Operating Principle

The operating principle of the arc suppression coil is that alterable induction, as an active part of the grid, compensates the capacity currents of the grid [6].

The basic principle for compensating earth-fault currents is reduced to the annullment of earth capacitance of the grid using the same amount of reactance connected between the star-point and the earth, and which results in the adequate reduction of single pole short-circuit current, or earth connection.

The electric circuit in Figure 6 is actually an electric circuit with parallel resonance where the fault current has only a certain value of the active component, if the inductive coil resistance is set precisely on the zero-admittance value of the grid. That small value of operative (so-called

mljenja dodaje paralelni otpor R_z , čiji je zadatak povećanje struje kvara s ciljem stvaranja uvjeta za selektivnost relejne zaštite.

Primjena kompenzacijske prigušnice različito se odvijala u europskim zemljama. Tako na primjer Njemačka i Austrija koriste Petersenku još početkom dvadesetih godina prošlog stoljeća. Stoga je i koncepcija vođenja pogona, primijenjene zaštite te tehnoloških rješenja drugačija u tim zemljama od zemalja poput Francuske i Italije. Naime, ove su zemlje primjenjivale drugačiju koncepciju uzemljenja neutralne točke. Dok je francuska elektroprivreda EDF još pedesetih godina 20. stoljeća počela s uzemljenjem preko otpornika [7], talijanski je ENEL ostavljao svoje mreže neuzemljene. Iz tih se razloga danas u svijetu primjenjuju dva tehnološki različita rješenja:

- prigušnica s kontinuiranom regulacijom – pomičnom jezgrom (engl. *plunger compensation*),
- prigušnica sa stupnjevitom kompenzacijom.

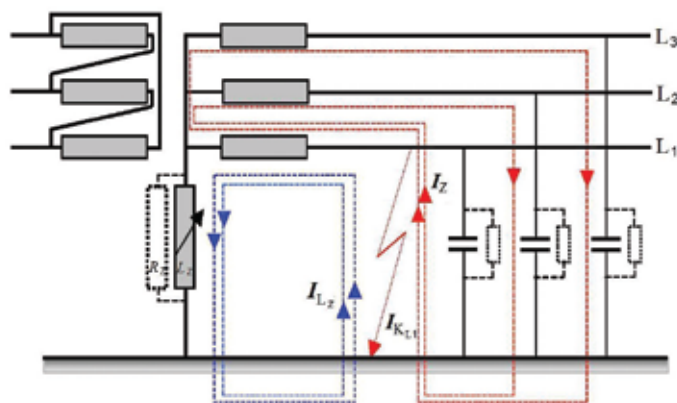
Obje prigušnice koriste sustave automatske regulacije, što znači da se proces poništavanja dozemnih kapaciteta odvija automatski. Naravno, postoje i tzv. fiksne prigušnice koje se instaliraju u relativno malim transformatorskim stanicama (npr. TS 35/10(20) kV), koje približno kompenziraju kapacitet galvaniski vezane mreže. Njihova je uporaba ipak prilično limitirana s obzirom na zahtjeve relejne zaštite (selektivnost zaštite) o čemu će biti govora u daljnjem tekstu.

remaining) current occurs because of the ohm resistance of the coil and grid duct. Often, in this type of earthing systems, a parallel resistance R_z is added, the task of which is to increase the fault current with the purpose of creating conditions for relay protection selectivity.

The application of the arc suppression coil was carried out variously throughout European countries. For example, Germany and Austria use the Petersen coil since the early nineteen-twenties. Therefore, the concept of plant operation, the protection applied and the technological solutions have all differed in those countries when compared with countries like France and Italy. These countries applied a different concept of neutral point grounding. While the French electric utility company EDF started implementing earthing through resistors in the nineteen-fifties [7], the Italian ENEL left its grids without earthing. For those reasons, two technologically different solutions are applied in the world today:

- continuous regulation coil – plunger compensation,
- step coil.

Both coils use automatic regulation systems which means that the process of annulment of earth capacitance is automatic. Of course, there are also the so-called fixed coils, installed in relatively small transformer stations (for ex. TS 35/10(20) kV), and they approximately compensate the capacity of a galvanically connected grid. However, their usage is still quite limited considering the demands of relay protection (protection selectivity), to be discussed hereinafter.



Slika 6 — Jednopolni kratki spoj u mreži s kompenzacijskom prigušnicom
Figure 6 — Single pole short-circuit in a grid with an arc suppression coil

Impedancija za uzemljenje zvjezdišta imat će sljedeću vrijednost:

The star-point earthing impedance will have the following value:

$$Z_Z = \frac{1}{\frac{1}{R_Z} + \frac{1}{j\omega L_Z}}, \quad (8)$$

gdje je.

where it is as follows:

Z_Z - impedancija za uzemljenje zvjezdišta, Ω ,
 R_Z - dodatni paralelni omski otpor za povećanje struje kvara, Ω .

Z_Z - star-point earthing impedance, Ω ,
 R_Z - additional parallel ohm resistance for fault current increase, Ω .

Za slučaj jednopolnog kvara prema zemlji, dozemni kapaciteti mreže i induktivitet kompenzacijske prigušnice spojene između zemlje i neutralne točke mreže, čine kod nazivne frekvencije mreže paralelni rezonantni krug. U takvim uvjetima reaktivne struje na mjestu kvara se poništavaju bez obzira na vrijednost prijelaznog otpora kvara.

For a single pole fault towards earth, the earth capacitance of the grid and the arc suppression coil inductivity connected between the earth and the neutral point of the grid form a parallel resonant circuit at nominal grid frequency. In such conditions, the reactive currents at the fault point are annulled regardless of the value of the transient fault resistance.

U pogledu relejne zaštite (o čemu će biti govora u daljnjem tekstu) odnosno njezine funkcionalnosti i selektivnosti, korištenjem dodatnog paralelnog spojenog otpornika dobiva se određena vrijednost radne komponente struje kroz mjesto kvara. Vrijednosti navedene struje ovise dakako o vrijednosti korištenog otpornika. Ukoliko kompenzacija kapacitivne struje nije potpuna, pojednostavljeno se struja kvara I_K može odrediti na sljedeći način:

In view of relay protection (to be discussed hereinafter) or its functionality and selectivity, a certain value of the operating current component through the fault point is gained with the usage of an additional parallelly connected resistor. The values of the said current depend, of course, on the value of the resistor used. If the compensation of the capacitive current is not complete, in a simplified way the fault current I_K can be determined in the following manner:

$$I_K = \sqrt{I_{R_Z}^2 + (I_Z - I_{L_Z})^2}, \quad (9)$$

gdje su:

whereat it is as follows:

I_{R_Z} - radna komponenta struje kroz mjesto kvara,
 I_Z - kapacitivna komponenta struje dozemnog kapaciteta mreže,
 I_{L_Z} - induktivna komponenta struje kompenzacijske prigušnice spojene između zemlje i neutralne točke mreže.

I_{R_Z} - operating current component through the fault point,
 I_Z - capacitive current component of the earth capacitance of the grid,
 I_{L_Z} - inductive current component of the arc suppression coil connected between the earth and the neutral point of the grid.

Za razliku od varijante bez otpornika, kroz obuhvatni strujni transformator izvoda u kvaru protječe i radna komponenta struje kvara, dok kroz ostale izvode navedena struja ne prolazi, što je dovoljno za selektivnu proradu relejne zaštite.

Unlike the variety without a resistor, the active component of the fault current also flows through the current transformer of the faulted feeder, while the said current does not flow through other feeders, which is sufficient for a selective trip of relay protection.

Prigušnica s kontinuiranom regulacijom koristi se pretežno u zemljama koje imaju tradiciju korištenja Petersenke (Njemačka, Austrija). Ovakvo rješenje je skuplje od prigušnice s stupnjevitom

The continuous regulation coil is used primarily in countries with the tradition of using the Petersen coil (Germany, Austria). This solution

kompencijom, jer je tehnologija pomične plo-veće jezgre (engl. *plunger compensation*) slo-ženija. Nesumnjiva prednost ovakve izvedbe je mogućnost preciznog kompenziranja kapaciteta mreže (3 A do 4 A ampera), međutim pri tome je potrebno sagledati sljedeće elemente:

- koncepciju vođenja elektroenergetskog susta-va,
- parametre relejne zaštite mreža 10(20) kV.

Vođenje mreže bitan je element kod izbora pri-gušnice, jer se njena najvažnija tehnička ka-rakteristika određuje na temelju kriterija dopu-štenog trajanja zemljospoja. Naime, njemačka i austrijska praksa pokazuju da se u velikom broju distributivnih područja zemljospoj ne isključuje. Ovo ima direktnu implikaciju na dimenzioniranje automatskih prigušnica, jer su njeni gabariti u tom slučaju veći od prigušnica za kratkotrajan rad pri zemljospoju. Naravno da je cijena pri tome proporcionalno veća, jer se kretanje cijena odvija slično kao kod energetskih transformatora (po težini uređaja).

Potrebno je naglasiti da je u distribuciji HEP-a prisutna praksa isključivanja zemljospojeva u izoliranim mrežama, stoga je ovaj element izni-mno bitan kod odluke o odabiru automatske prigušnice. Eventualno dopuštenje trajanja zemljospoja na ograničeno vrijeme trebao bi biti predmet opsežne stručne diskusije, s obzirom da to ima direktan utjecaj na sigurnost potrošača.

4.1.1 Prigušnica s kontinuiranom regulacijom

Kompencijska prigušnica spaja se između ne-utralne točke mreže (zvjezdište napojnog tran-sformatora) i zemlje. Kako se oblik i veličina SN mreže mijenja u normalnom pogonu, prigušnica treba imati mogućnost podešenja u kratkom vre-menu, kako bi se neutralizirala kapacitivna struja dozemnog spoja za bilo koji oblik mreže. Za vri-jeme normalnog pogona (bez dozemnog spoja) na prigušnici se pojavljuje samo mali postotak faznog napona koji se koristi kod automatske re-gulacije prigušnice. Kod pojave dozemnog spoja, napon na prigušnici može doseći vrijednost faznog napona SN mreže [8].

Najnoviji tip prigušnica ima kontinuiranu regu-laciju koja se postiže jednostavnom promjenom širine zračnog raspora u magnetskom krugu pri-gušnice.

Prigušnica se obično izrađuje s dvije pomične jezgre kako bi se postigla simetrična razdioba magnetskog polja za bilo koju poziciju jezgri. Ovi-sno o položaju pomičnih cilindričnih jezgri dobiva se različita širina zračnog raspora.

is more expensive than a step coil because the plunger compensation technology is more com-plex. The indubitable advantage of this solution is the possibility of precise capacity compensation of the grid (3 A to 4 A), however the following ele-ments must be considered:

- the concept of electric power system opera-tion,
- the parameters of relay protection of 10(20) kV grids.

Grid operation is an important element when choosing the coil because its most important technical characteristic is defined on the basis of the permitted earth-fault duration criteria. German and Austrian practice demonstrates that in a large number of distribution areas the earth-fault is not turned off. This has a direct implication on the dimensioning of automatic coils, because their dimensions in that case are larger than those of coils for short-time opera-tion during earth-faults. Of course, the cost also proportionately increases because prices range in a similar way as with energy transformers (per device weight).

It is necessary to point out that the practice of turning off earth-faults in isolated grids is present in HEP's distribution, therefore this element is of extreme importance when choosing the au-tomatic coil. The possible permission of limited earth-fault duration should be the subject of an extensive expert discussion, since it has a direct impact on consumer safety.

4.1.1 A Continuous Regulation Coil

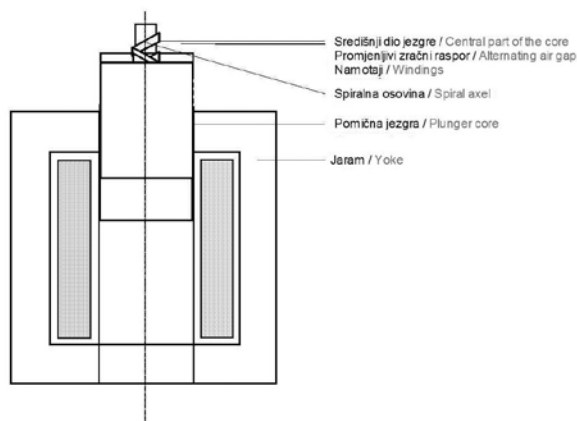
The arc suppression coil is connected between the neutral point of the grid (star-point of the sup-ply transformer) and the earth. Since the shape and size of the MV grid changes during regular operations, the coil must have the possibility of short-time adjustments in order to neutralise the earth connection capacitive current for any grid type. During normal operations (without earth connection) only a small percentage of the phase voltage used with automatic coil regula-tion appears on the coil. When earth connection occurs, the coil voltage can achieve the value of the MV grid phase voltage [8].

The latest type of coil has a continuous regula-tion, which is achieved by a simple change of air gap width in the magnetic circuit of the coil.

The coil is usually made with two plunger cores to achieve a symmetrical division of the magnetic field for any core position. Depending on the po-sition of the cylindrical plunger cores, a different air gap width is produced.

Okretanjem spiralne osovine, slika 7, pomične jezgre se približavaju ili razmiču tako da se zračni raspor može podešavati od približno nule do skoro cijele visine namota. To rezultira širokim područjem podešenja struje. Obično struja prigušnice s pomičnom jezgrom može varirati u odnosu od 1 do 10. Regulacija je moguća i kad je prigušnica isključena, ali i kad je ona u pogonu. Struja prigušnice regulira se preko upravljačkog el. motora koji se montira na kućište prigušnice, kojim se može upravljati ili ručno ili preko sustava automatske regulacije EFC.

When the spiral axel turns, Figure 7, the plunger cores move closer or further apart so that the air gap can be set from approximately zero to almost the entire height of the winding. That results in a wide area of current setting. Usually the plunger core coil current can vary from 1 to 10. Regulation is possible when the coil is turned off, but also when it is in operation. The coil current is regulated through a controlling electric motor mounted on the coil frame, which can be operated either manually or through an EFC automatic regulation system.



Slika 7 — Prigušnica s pomičnom jezgrom
Figure 7 — Plunger core coil

Prigušnice se najčešće dimenzioniraju na trajanje dozemnog spoja do 2 sata pri čemu se temperatura ulja i izolacijskog materijala održi u dozvoljenim granicama i bez ugradnje dodatnih rebrastih hladnjaka. Za razliku od navedenih prigušnica, prigušnice za kontinuirani pogon s dozemnim spojem u mreži dodatno su opremljene rebrastim hladnjacima. Glavne osobine opisane kompenzacijske prigušnice su sljedeće:

- mogućnost precizne regulacije prema trenutačnim uvjetima u SN mreži,
- prilikom regulacije nije potrebno isključiti prigušnicu, već se regulacija izvodi za vrijeme pogona, čime se postiže permanentno uzemljenje neutralne točke SN mreže,
- tijekom regulacije prigušnice ne dolazi ni do kakvih prekidanja,
- vrijednosti preostale struje kvara su minimalne,
- zbog velikog opsega regulacije 1:10(12,5), s istom prigušnicom omogućeno je proširenje i povećanje SN mreže (povećanje kapacitivne struje dozemnog spoja u mreži).

Coils are most frequently dimensioned for the earth connection duration of up to 2 hours, in the course of which the temperature of oil and insulation material is maintained within permitted limits without installing additional cooling fins. Unlike the aforementioned coils, the coils for continuous operation with an earth connection in the grid are additionally equipped with cooling fins. The main properties of the described arc suppression coil are the following:

- the possibility of precise regulation in accordance with the present conditions in the MV grid,
- it is not necessary to turn off the coil during regulation - regulation is performed during the operation, which achieves permanent earthing of the neutral point of the MV grid,
- there are no interruptions during the regulation of the coil,
- the values of the remaining fault current are minimal,
- because of the large regulation range 1:10(12,5), both widening and enlargement of the MV grid are enabled with the same coil (the increase of the capacitive current of the earth connection in the grid).

4.1.2 Prigušnica sa stupnjevitom kompenzacijom

Prigušnice sa stupnjevitom kompenzacijom su razvijene na zahtjev francuske elektroprivrede EDF-a s ciljem da se zamijeni do tada upotrebljavani sustav uzemljenja zvjezdista preko malooskrog otpora [9]. Razlozi za takvu odluku su u činjenici da se početkom devedesetih godina prošlog stoljeća u EDF-u počelo tražiti drugo rješenje, budući da su se zbog intenzivne izgradnje mreže, odnosno polaganja novih kabelaških vodova 20 kV značajno povećale kapacitivne struje. Njihov porast u ruralnim područjima iznosio je nekoliko stotina ampera, tako da je ograničenje struje jednopolnog kvara na 300 A koje se primjenjivalo postalo problematično. Međutim, glavni razlog za promjenu koncepcije uzemljenja i prijelaz na uzemljenje preko prigušnice je primjena europske norme. Francuska norma NF C 15 100 koja predstavlja implementaciju CENELEC norme u Francuskoj nalaže da je maksimalni dozvoljeni potencijal na NN mreži 1 200 V. Ova norma postaje zakonska obveza pa je time prisilila EDF na traženje nove koncepcije uzemljenja. Prilikom odabira alternativnog rješenja za uzemljenje neutralne točke EDF je postavio određene preduvjete za realizaciju tog projekta:

- kompenzacijska prigušnica mora biti pouzdana i ekonomski isplativa,
- postojeću koncepciju relejne zaštite treba zadržati s time da ona mora biti pouzdana u kompenziranom režimu rada,
- razviti novu generaciju detektora kvara radi postizanja bolje kvalitete pogona.

Nova generacija prigušnica koja je razvijena tijekom opisanog projekta posjeduje sljedeće osnovne karakteristike:

- kada je kompenzacijska prigušnica u stanju potpune kompenzacije (poništanje kapacitivne struje induktivnom strujom) struja na mjestu kvara je ograničena na aktivnu komponentu struje, uvjetovanu otpornikom koji se nalaze u uređaju za kompenzaciju (što znači na oko 20 A). Kada je uređaj za kompenzaciju u stanju nekompenziranosti (preostala struja < 35 A), struja kvara je ograničena na 40 A uz puni nulti napon,
- ograničenje struje kvara na 40 A omogućava samogašenje kvarova čime se poboljšava kvaliteta pogona,
- zahvaljujući kompenzacijskoj prigušnici ograničava se uvjet na potencijal u NN mreži na $U + 1\ 200\ \text{V}$, odnosno na 1 430 V (sukladno europskoj normi).

Potrebno je naglasiti uvjet da kompenzacijska prigušnica bude u stanju potpune kompenziranosti, odnosno da preostala struja bude manja od 35 A.

4.1.2 Step Coil

Step coils were developed upon request of the French electric utility company EDF with the purpose to replace the star-point earthing through low ohm resistance system used until then [9]. The reasons for such a decision lie in the fact that in the early nineteen-nineties EDF started searching for a new solution, since capacitive currents had risen significantly because of intensive grid construction i.e. the laying of new 20 kV cable ducts. Their increase in rural areas amounted to several hundreds of amperes, so the limiting of single pole fault currents to 300 A, which used to be applied, had become problematic. However, the primary reason for the change of the earthing concept and the transition to coil earthing is the application of the European standard. The French NF C 15 100 standard, representing the implementation of the CENELEC standard in France, allows the maximal permitted potential on an LV grid to be 1 200 V. This standard is becoming legally binding so that has forced EDF to search for a new earthing concept. When choosing the alternative solution for neutral point earthing, EDF has set certain preconditions for the realisation of the project:

- the arc suppression coil must be reliable and economically cost-effective,
- the existing relay protection concept must be maintained, however it has to be reliable in a compensated operation regime,
- a new generation of fault detectors must be developed to achieve better drive quality.

The new generation of coils developed during the project described above possesses the following basic characteristics:

- When the arc suppression coil is in the full compensation state (annulling the capacitive current with the inductive current) the current at the fault point is limited to the active current component, conditioned by the resistors found in the compensating device (which means at approximately 20 A). When the compensating device is in the uncompensated state (remaining current < 35 A), the fault current is limited to 40 A with full zero voltage.
- Limiting the fault current to 40 A enables self-suppression of faults, which improves drive quality.
- Owing to the arc suppression coil, the condition for the LV grid potential is limited to $U + 1\ 200\ \text{V}$, or 1 430 V (in accordance with the European standard).

It is necessary to point out the condition that the arc suppression coil must be in a state of full compensation, or that the remaining current must be lower than 35 A.

Za potrebe EDF-a proizvedena su dva osnovna tipa kompenzacijskih prigušnica: za 600 A i 1 000 A, koje se ugrađuju ovisno o visini kapacitivne struje galvanski vezane mreže.

5 PRIJEDLOG KONCEPCIJE UZEMLJENJA MREŽE 10(20) kV HEP-a

Sagledavajući sve činjenice iznesene u prethodnom poglavlju, postavlja se nekoliko pitanja vezanih uz uzemljenje zvjezdišta mreža 20 kV, poglavito napajanih preko direktne transformacije 110/20 kV:

- kako odabrati tehničke karakteristike sustava automatske regulacije?
- kakve sheme spajanja automatskih kompenzacijskih prigušnica predložiti?
- treba li izvršiti određene promjene na postojećim zaštitama?
- kakvu kvalitetu opskrbe električnom energijom želimo postići?

Odgovor na postavljena pitanja bi trebao pomoći HEP-u u strateškoj odluci vezanoj na sustav uzemljenja zvjezdišta koji će dati tehnokonomski najpovoljnije rješenje.

5.1 Odabir tehničkih karakteristika sustava automatske regulacije

U poglavlju 4 ukratko su opisane dvije tehnologije izrade automatskih kompenzacijskih prigušnica. Prigušnica s kontinuiranom regulacijom koristi se u zemljama koje su otpočetak prihvatile rezonantno uzemljenje kao tehnički izbor te su shodno tome i prilagodili svoje tehničke propise ovakvom načinu uzemljenja. Njena prednost je nesumnjivo u mogućnosti kompenzacije kapacitivne struje na nekoliko ampera, međutim obično su to uređaji koji su konstruirani da mogu podnositi struje zemljospoja 2 sata, pa i više. Njihova je uloga da izdrže dugotrajne struje zemljospoja, te time omogućе traženje kvara, osiguravajući na taj način da se potrošači ne isklapaju. Međutim, zbog zahtjevanih uvjeta rada ovakve su prigušnice teže, odnosno njeni su gabariti znatno veći od prigušnica koje su konstruirane za rad tijekom zemljospoja koji ne traje više od maksimalno postavljenih vremena djelovanja relejne zaštite u transformatorskim stanicama.

Iz svega ovoga se može zaključiti da je izbor tehničkih karakteristika prigušnice usko vezan uz podešenje relejne zaštite, odnosno uz tehničke propise koji uvjetuju ili ne isključenje zemljospoja u mreži. Upravo iz tih je razloga EDF zahtijevao od proizvođača opreme da konstruiraju takvu auto-

Two basic types of arc suppression coils were produced for EDF's needs: for 600 A and 1 000 A, to be installed depending on the height of the capacitive current in a galvanically connected grid.

5 PROPOSAL FOR HEP's 10(20) kV GRID EARTHING CONCEPT

Considering all the facts presented in the previous chapter, several questions arise in connection to star-point earthing of 20 kV grids, primarily the ones supplied through direct 110/20 kV transformation:

- How to choose the technical characteristics of automatic regulation systems?
- What kind of diagrams for the connection of automatic arc suppression coils should be proposed?
- Should certain changes be made on existing protections?
- What kind of electric energy supply quality are we trying to achieve?

Answers to the questions posed above should help HEP make a strategic decision for a star-point earthing system which would present the most favourable technical-economic solution.

5.1 Choosing the Technical Characteristics of Automatic Regulation Systems

In Chapter 4 two technologies for the production of automatic arc suppression coils were briefly described. The continuous regulation coil is used in countries which have adopted resonant earthing as a technical choice since the beginning, and which have consequently also adjusted their technical regulations to this earthing method. Its advantage is undoubtedly the possibility to compensate capacitive current on several amperes, however, these are usually devices constructed to withstand earth-fault currents for 2 hours or longer. Their role is to withstand continuous duty earth-fault currents, and thus enable fault detection and ensure that consumers are not switched-off. However, due to the required operation conditions, this type of coil is heavier, its dimensions are significantly larger than those of coils constructed for operations during earth-faults whose duration does not exceed the maximal times set for relay protection operation in transformer stations.

From everything stated above it can be concluded that the choice of technical characteristics of a coil is closely associated with relay protection settings, or with technical regulations which do or do not condition the earth-fault switch-off in a

matsku prigušnicu koja će moći izdržati tijekom zemljospoja maksimalno 10 sekundi, jer njihovi tehnički propisi ne dozvoljavaju pogon mreže u zemljospoju. Naravno da je takva prigušnica jeftinija, ali je u tom slučaju potrebno osigurati pouzdan rad relejne zaštite kako bi se eliminirali svi prolazni zemljospojevi. Jasno da je izbor o vođenju mreže tijekom kvara veoma kompleksna odluka, jer između ostalog mora uzeti u obzir i opasnost za ljude.

5.2 Shema spajanja automatskih kompenzacijskih prigušnica

U slučaju primjene kompenzacijske prigušnice nije nužno sekcioniranje sabirnice 10(20) kV radi smanjivanja kapacitivne struje zemljospoja (po transformatoru 110/10(20) kV). Dakako, ako će se napajanje mreže 10(20) kV ostvariti preko dva transformatora 110/10(20) kV, tada sekcioniranje sabirnice postaje nužnost zbog zadržavanja struja tropskog kratkog spoja u dopuštenim granicama (12,5 kA), a to je uobičajena situacija u hrvatskim mrežama.

Predloženo rješenje omogućava elastičnost pogona mreže 10(20) kV. Preporuča se odabir prigušnica s dovoljno visokom nazivnom strujom, tako da se u slučaju ispada jedne prigušnice druga može preuzeti i kompenzirati svu mrežu 10(20) kV. U tom smislu pogodan je izbor prigušnice nazivne struje 600 A.

Prijedlog priključka kompenzacijskih prigušnica na sabirnice 10(20) kV prikazan je na jedнополној shemi postrojenja 10(20) kV, slika 8.

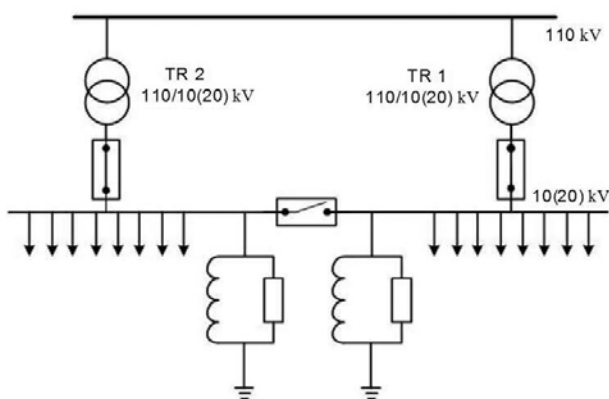
grid. For those very reasons EDF demanded that device manufacturers construct such an automatic coil which could endure an earth-fault of a maximum 10 seconds, because their technical regulations do not allow operations for an earth-faulted grid. Of course such a coil is cheaper, but in that case reliable relay protection operations must be ensured to eliminate all transient earth-faults. The choice of grid operation during a fault is clearly a very complex decision because, among other things, hazard for people must be taken into consideration.

5.2 Connection Diagram for Automatic Arc Suppression Coils

When applying the arc suppression coil, it is not obligatory to section 10(20) kV buses to reduce the capacitive earth-fault current (per 110/10(20) kV transformer). Of course, if the 10(20) kV grid supply is to be realised through two 110/10(20) kV transformers, bus sectioning will become a necessity because of the containment of three point short-circuit currents within permitted limits (12,5 kA), a common situation in Croatian grids.

The proposed solution enables the elasticity of the 10(20) kV grid operation. It is recommended to choose coils with a sufficiently high nominal current, so that, in case of the outage of one coil, the other one can take over and compensate the entire 10(20) kV grid. In that sense, it is suitable to choose a coil with 600 A nominal current.

A proposal for the connection of arc suppression coils on 10(20) kV buses is presented on a single pole 10(20) kV plant diagram, Figure 8.



Slika 8 — Pojednostavljena shema priključivanja kompenzacijskih prigušnica
Figure 8 — A simplified diagram of arc suppression coil connection

5.3 Relejna zaštita u kompenziranim mrežama

Prijelaz na uzemljenje zvjezdišta kompenzacijskom prigušnicom vodi kompenziranju nulte kapacitivne struje induktivnom strujom, koja za posljedicu ima ograničenje vrijednosti struje kvara na maksimalno 40 A za vrijeme zemljospoja (u francuskim mrežama srednjeg napona). Naravno da korištenjem drugih tehnologija kompenzacijske prigušnice (plivajuće jezgre) preostala struja može biti i znatno niža.

Nulta struja u pogođenom izvodu može biti dosta manja nego ona koja teče u izvodu bez kvara. Naime, nulta struja u izvodu bez kvara je proporcionalna kapacitetu tog izvoda. Može doseći više od 80 A (kod dugih kabelskih vodova, prema praksi u Francuskoj).

Zaštite na principu nulte granične struje, upotrijebljene kod uzemljenja preko otpornika više ne funkcioniraju, jer uvjet na osnovi kojeg su radile sada nije ispunjen, naime struja izvoda pod kvarom nije više nužno ona koja ima najvišu amplitudu.

Treba stoga postaviti novu koncepciju zaštite koja omogućava detektiranje jednofaznih kvarova. Ove zaštite moraju biti direktne i oslanjati se na sljedeći princip: izvod pod kvarom je jedini koji posjeduje značajnu radnu komponentu (koja odgovara struji kvara).

Navedene promjene zaštite zahtijevaju reviziju zaštite stanica. U sljedećem će se poglavlju opisati francuska koncepcija relejne zaštite, s obzirom na činjenicu da je u Hrvatskoj potrebno izvršiti identične zahvate, zbog sličnog prijelaza sa zaštite preko maloohmskog otpornika na rezonantno uzemljenje.

5.3.1 Jednofazni kvarovi

Pri uzemljenju preko otpora u Francuskoj, odnosno EDF-u, detekcija jednofaznih kvarova je realizirana na selektivni način uz pomoć ampermetričke nulte zaštite PAH-a (engl. *Protection Ampermetrique Homopolaire*), nulte vatmetričke zaštite PWR-a (engl. *Protection Wattmetrique Homopolaire*) i ampermetričke zaštite za visokohmske kvarove EPATR. U slučaju nefunkcioniranja ovih zaštita postoji i zaštita PDTR za visokohmske kvarove, koja će se kasnije opisati. (U članku su zadržani originalni nazivi zaštita, zbog mogućnosti korištenja opsežne literature o relejnoj zaštiti).

Zajedničko djelovanje ovih zaštita omogućava detektiranje kvarova s nultom strujom od 0,7 A do više od 600 A kako je prikazano na slici 9 (granične struje se odnose na napon 20 kV).

5.3 Relay Protection in Compensated Grids

The transition to arc suppression coil star-point earthing leads to the compensation of zero capacitive current with inductive current, which consequentially limits the fault current value to a maximum of 40 A during earth-fault (in French mid-voltage grids). Of course, with the usage of other arc suppression coil technologies (plunger cores), the remaining current can also be significantly lower.

The zero current in the affected feeder can be significantly smaller than the one flowing through the non-faulted feeder. Namely, the zero current in the non-faulted feeder is proportional to the capacity of that feeder. It can reach more than 80 A (with long cable ducts, according to the French practice).

Protections on the zero limiting current principle, used with earthing through resistors, no longer function because the condition on the basis of which they operated is no longer fulfilled, namely, the current of the faulted feeder is not necessarily the one with the highest amplitude.

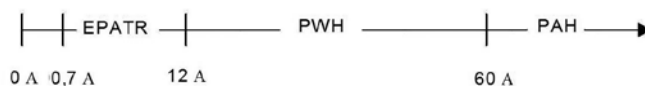
Therefore, a new concept of protection must be established, one which will enable the detection of single phase faults. These protections must be direct and rely on the following principle: the faulted feeder is the only one which possesses the significant active component (which corresponds to the fault current).

The said protection changes require a revision of station protection. The next chapter will elaborate on the French concept of relay protection, taking into consideration the fact that identical interventions must be undertaken in Croatia because of a similar transition from protection through low ohm resistors to resonant earthing.

5.3.1 Single Phase Faults

In earthing through resistance in France, i.e. EDF, the detection of single phase faults is realised in a selective manner with the aid of amperometric zero protection PAH (fr. *Protection Ampermetrique Homopolaire*), zero wattmetric protection PWR (fr. *Protection Wattmetrique Homopolaire*) and amperometric protection for high ohm faults EPATR. If the aforementioned protections fail to function, PDTR protection for high ohm faults also exists, and will be elaborated on later. (The original terms for the protections were retained in the article, to facilitate the usage of the extensive relay protection literature).

The joint operation of these protections enables fault detection for zero currents from 0,7 A to over 600 A as shown in Figure 9 (limiting currents relate to 20 kV voltage).



Slika 9 — Zajedničko djelovanje zaštita
Figure 9 — Joint protection operation

Međutim, kako smo vidjeli u uvodu, potrebno je revidirati uporabu ovih zaštita kod prijelaza na uzemljenje preko kompenzacijske prigušnice.

U nastavku će se ukratko opisati načini djelovanja spomenutih zaštita.

PAH

Ampermetrička nulta zaštita ne funkcioniše pri uzemljenju kompenzacijskom prigušnicom jer princip njezinog rada nije više osiguran. Ta vrsta zaštite zabranjena je kod kompenziranih mreža.

PWH

PWH je zaštita temeljena na mjerenju radne komponente nulte snage koja teče izvodima koje štiti. Ona omogućava izbjegavanje neispravnih prorada na izvodima s visokom kapacitivnom strujom, poboljšavajući znatno osjetljivost zaštite.

Princip rada se temelji na činjenici da zemljospoj predstavlja izvor takozvane preostale snage S_{pr} koji nadomješta mrežu prema izvoru. Nulta snaga se raspoređuje na nultu impedanciju izvora Z_i i kapacitivnu impedanciju izvoda zdravih faza. Izvod bez kvara vidi samo prolazak reaktivne (jalove) komponente snage. Dio mreže pod kvarom vidi samo prolazak radne komponente snage S_r .

PWH mjeri dakle snagu koja prolazi izvodom, i uspoređuje je s obzirom na postavljenu karakteristiku rada releja. Karakteristika je dana na slici 10.

However, as shown in the introduction, the usage of these protections must be revised when transitioning to arc suppression coil earthing.

In the remainder of the chapter I will briefly describe the operation modes of the aforementioned protections.

PAH

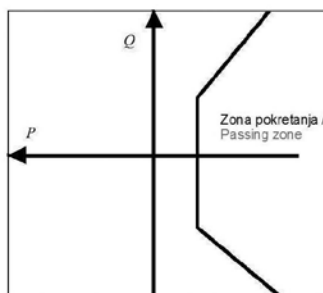
Ampermetric zero protection does not function with arc suppression coil earthing because its operation principle is no longer ensured. This type of protection is forbidden in compensated grids.

PWH

PWH is a protection based on the measuring of the zero power active component which flows through the feeders it protects. It enables avoiding faulty trips on high capacitive current feeders, significantly improving protection sensitivity.

The operating principle is based on the fact that the earth-fault presents a source of the so-called remaining power S_{pr} which substitutes the grid to the source. The zero power is arranged on the source zero impedance Z_i and the capacitive feeder impedance of the healthy phases. The non-faulted feeder sees only the passing of the reactive power component. The faulted part of the grid sees only the passing of the operative power component S_r .

PWH therefore measures the power passing through the feeder and compares it to the installed characteristic of relay operation. The characteristic is given in Figure 10.



Slika 10 — Proradna karakteristika zaštite
Figure 10 — The tripped characteristic of the protection

Kada se izmjerena snaga nalazi u zoni prorade, PWH šalje nalog za otvorenje prekidača u izvodu. Ovaj tip zaštite također radi dobro kod uzemljenja preko otpora kao i prilikom rezonantnog uzemljenja.

EPATR (fran. *Ensemble de Protections Ampèremétriques de Terre Résistante*)

Kao što se vidjelo u uvodu, zaštite upotrebljavane kod uzemljenja preko otpornika temelje se na principu prema kojem je izvod pod kvarom onaj koji posjeduje najveću nultu struju.

Kod uzemljenja preko otpornika, amperometrička nulta zaštita djeluje ispravno. Ipak, ova zaštita nema dovoljnu osjetljivost za detektiranje kvarova s velikim prijelaznim otporom. Smatra se da zemljospojevi preko visokih prijelaznih otpora ne mogu biti otkriveni navedenom zaštitom ($I < 12 \text{ A}$). Zato se za isključenje takvih kvarova upotrebljava zaštita s inverznom vremenskom karakteristikom ili EPATR.

Umjesto da uspoređuje vrijednosti nulte struje s obzirom na jednu podešenu vrijednost (kao PAH), EPATR uspoređuje ovu vrijednost s obzirom na vremenski ovisnu radnu karakteristiku: što je struja u izvodu veća, brže će se proraditi zaštita.

Granica detekcije EPATR-a je oko **0,7 A** na SN izvodu. To znači da će proraditi sve zaštite izvoda čija je nulta struja iznad ove granice. Ali vrijeme prorade svake zaštite će biti inverzno proporcionalno vrijednosti struje, tako da će izvod pod kvarom (koji ima najveću amplitudu struje) proraditi prvi. Kada kvar nestane, druge zaštite ne vide više nultu struju, dakle neće proraditi.

Ipak, ako EPATR izvoda pod kvarom ne radi, onda će sve zaštite izvoda bez kvara proraditi prije ili kasnije. Samo će izvod pod kvarom ostati napajan.

Da bi se zaštitili od ovog rizika, EPATR izvoda je povezana sa zaštitom od visokoomskih kvarova DTR-a koji daje nalog za otvaranje prekidača trafo polja u roku od **165 s**, od trenutka kada izmjerena struja u zvjezdlištu prijeđe **0,5 A**. Zaštita DTR-om je nadstrujna zaštita, koja mjeri struju zvjezdlišta.

Zaštita EPATR je upotrebljena kod uzemljenja otpornikom za detekciju kvarova s prijelaznim otporom koje ne vidi PAH. Nasuprot tome, kod uzemljenja kompenzacijskom prigušnicom, ova se zaštita više ne koristi. Ona se mora zamijeniti novim tipom zaštite. Granična nulta struja PAH-a je podešena na oko **60 A**. Ispod te vrijednosti zaštita ne proraduje.

Može se primijetiti da će kvarovi, koje detektira PAH, isto tako biti detektirani od EPATR, ali vrije-

When the measured power is in the tripping zone, PWH sends an order to open the feeder switches. This type of protection also functions well during earthing through resistance and during resonant earthing.

EPATR (fr. *Ensemble de Protections Ampèremétriques de Terre Résistante*)

As shown in the introduction, the protections used with earthing through resistors are based on a principle by which the faulted feeder is the one possessing the highest zero current.

With earthing through resistors, the amperometric zero protection functions correctly. However, this protection is not sensitive enough to detect faults with large transient resistance. It is believed that earth-faults through high transient resistance cannot be detected with the said protection ($I < 12 \text{ A}$). Therefore, a protection with an inverse time characteristic (or EPATR) is used to switch off such faults.

Instead of comparing the zero current values in relation to one set value (as PAH), EPATR compares this value in relation to a time-dependent operating characteristic: the larger the feeder current, the faster the protection will trip.

The EPATR detection limit is approximately **0,7 A** on an MV feeder. That means that all feeder protections whose zero current is over this limit will trip. But the tripping time for each protection will be inversely proportional to the values of the current, so the faulted feeder (which has the highest current amplitude) will trip first. When the fault disappears, the other protections no longer see the zero current, therefore they will not trip.

Nevertheless, if the EPATR of the faulted feeder does not function, all the protections of non-faulted feeders will trip sooner or later. Only the faulted feeder will remain supplied.

To protect it from this risk, the EPATR of the feeder is connected to a high ohm fault DTR protection, which gives the order to open the transformer field switches within **165 s** from the moment the current measured in the star-point exceeds **0,5 A**. DTR protection is an overcurrent protection which measures the star-point current. EPATR protection is used with resistor earthing to detect transient resistance faults invisible to PAH. In contrast to that, this protection is no longer used with arc suppression coil earthing. It must be replaced with a new type of protection. The PAH zero limiting current is set at approximately **60 A**. Below that value, the protection will not trip.

It can be noted that the faults detected by PAH will also be detected by EPATR, but the tripping time of PAH is shorter than for EPATR (example:

me prorade PAH -a je manje od EPATR (primjer: pri kvaru od 60 A, PAH prorađuje za 0,5 s dok to vrijeme za EPATR iznosi 4 s). Te su dvije zaštite dakle komplementarne.

5.3.2 Zaštita od visokoomskih kvarova u kompenziranim mrežama (PDTR)

Kod novog način uzemljenja zvjezdišta u SN mrežama javlja se problem vezan za otkrivanje jednofaznih kvarova s prijelaznim otporom. Naime, za ovu vrstu mreže, izvod u kvaru nije više sistematski onaj kroz kojeg protječe nulta struja maksimalne amplitude (kao u rezistentno uzemljenoj mreži). Detekcija granične struje, čak i korištenjem releja s inverznom vremenskom karakteristikom nije prilagođena. S druge strane, vatmetrička nulta zaštita posjeduje ograničenu osjetljivost. Samo je moguća sigurna detekcija kvara u trafo polju pomoću voltmetričke zaštite na nulte komponente (PVH); međutim ne postiže se selektivnost, jer se u tom slučaju izbacuje cijela sekcija sabirnica.

Bez novih uređaja za detekciju jednofaznih kvarova s prijelaznim otporom, prijelaz na uzemljenje preko kompenzacijske prigušnice vodio bi lošijoj kvaliteti pogona, odnosno smanjenoj osjetljivosti zaštite i povećanom riziku, zbog neispravno detektiranih kvarova.

Zato je EDF definirao novi tip zaštite, sposoban da detektira kvarove s visokim prijelaznim otporom kod uzemljenja zvjezdišta kompenzacijskom prigušnicom, s osjetljivošću sličnoj onoj od EPATR-a.

Ova zaštita od visokoomskih kvarova (ili PDTR) radi prema sljedećem principu: ona uspoređuje promjene kapacitivne struje svakog izvoda s obzirom na radnu karakteristiku releja koja ovisi o veličini V_0 (nulti napon) i I_N (struja zvjezdišta). Ova zaštita može štiti do 8 izvoda (praktički jednu sekciju sabirnica). Princip zaštite se sastoji u davanju naloga za otvaranje prekidaču u vodnom polju kada se vektor nulte kapacitivne struje izvoda nađe u sivoj zoni, slika 11.

at a 60 A fault, PAH trips in 0,5 s, while the time for EPATR is 4 s). The two protections are therefore complementary.

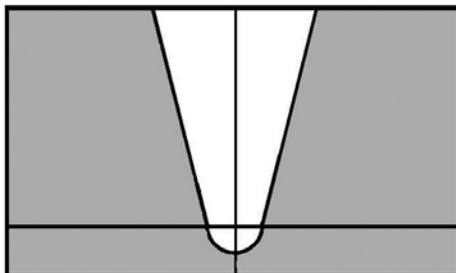
5.3.2 High Ohm Fault Protection in Compensated Grids (PDTR)

With the new method of star-point earthing in MV grids, a problem arises in connection with the detection of single phase faults with transient resistance. Namely, for this type of grid, the faulted feeder is no longer the systemic one through which the maximum amplitude zero current flows (as in a grid with resistant earthing). The detection of limiting current is not adjusted, even when using a relay with the inverse time characteristic. On the other hand, the wattmetric zero protection has limited sensitivity. Safe fault detection in the transformer field is possible only with voltmetric protection for zero components (PVH); however, selectivity is not achieved, because the entire bus section is faulted.

Without new devices for the detection of single phase faults with transient resistance, the transition to arc suppression coil earthing would lead to lower drive quality, to a reduced protection sensitivity and an increased risk for inaccurately detected faults.

That is why EDF has defined a new type of protection, capable of detecting faults with high transient resistance at star-point earthings with arc suppression coils, with the sensitivity resembling EPATR's.

This high ohm fault protection (or PDTR) operates according to the following principle: It compares the changes of the capacitive current of each feeder in relation to the operating characteristic of the relay which depends on the value of V_0 (zero voltage) and I_N (star-point current). This protection can protect up to 8 feeders (practically one bus section). The protection principle is to give orders to open switches in the transmission field when the feeder's zero capacitive current vector finds itself in the gray zone, Figure 11.



Slika 11 — Karakteristika djelovanja PDTR zaštite
Figure 11 — The characteristic of PDTR protection operation

Smatra se da jedino nulta struja u vodu u kvaru posjeduje radnu komponentu. Zdravi izvodi se na karakteristici nalaze u zoni oko imaginarne osi (bijeli dio). Karakteristika rada PDTR zaštite uzima u obzir moguće greške prilikom akvizicije parametara kao i asimetriju mreže koja bi mogla dovesti do neželjenih izbacivanje pojedinih izvoda.

Ova zaštita omogućava:

- postizanje osjetljivosti zagaranitirane od EPATR zaštite u 76 % slučajeva,
- otkrivanje kvarova koje EPATR ne može osjetiti ($R < 10 \text{ k}\Omega$).

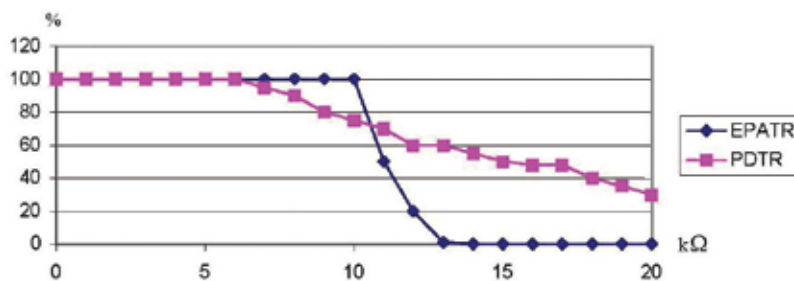
Na slici 12 prikazana je usporedba navedenih zaštita.

It is believed that only the zero current of the faulted line possesses the operative component. In the characteristic, the healthy feeders are located in the zone around the imaginary axis (white section). The characteristic of PDTR protection operation takes into consideration possible errors during parameter acquisition and the asymmetric nature of the grid, which could lead to unwanted faults of certain feeders.

This protection enables:

- reaching the sensitivity guaranteed by EPATR protection in 76 % of cases,
- detecting faults which cannot be felt by EPATR ($R < 10 \text{ k}\Omega$).

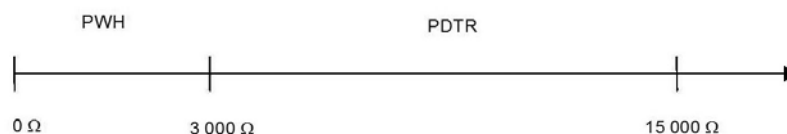
Figure 12 shows the comparison of the said protections.



Slika 12 — Usporedba karakteristika zaštita
Figure 12 — Comparison of protection characteristics

Kao što se vidi PWH i PDTR zaštite omogućavaju u kompenziranom režimu rada selektivnost zaštite izvoda prilikom jednopolnih kvarova. PDTR štiti jednu sekciju sabirnice (do 8 izvoda) dok PWH štiti samo jedan izvod. Te dvije zaštite su komplementarne, a njihovo se djelovanje može opisati slikom 13.

As we can see, PWH and PDTR protections enable the selectivity of feeder protection during single pole faults in a compensated operating regime. PDTR protect one bus section (up to 8 feeders) while PWH protects only one feeder. The two protections are complementary, and their operation can be described by Figure 13.



Slika 13 — Opis zaštite PWH i PDTR
Figure 13 — Description of PWH and PDTR protection

Ipak, u slučaju zatajivanja jedne od zaštita dotični izvod nije zaštićen. Stoga je potrebno imati u rezervi voltmetričku nultu zaštitu PVH, koja daje signal za otvaranje prekidača u transformatorskom polju u slučaju prekoračenja postavljenog nultog napona.

Nevertheless, if one of the protections fails, the feeder in question is not protected. Therefore it is necessary to have the voltmetric zero protection PVH in reserve, which gives the signal to open the transformer field switches in case the set zero voltage is exceeded.

5.4 Kvaliteta opskrbe električnom energijom

Primjena kompenzacijskih prigušnica za uzemljenje zvjezdišta ima veoma pozitivan utjecaj na kvalitetu opskrbe električne energije. Poznato je da se većina prolaznih zemljospojeva u takvim mrežama eliminira bez prorade relejne zaštite. To je bitno različita situacija u odnosu na mreže sa zvjezdištem uzemljenim preko otpornika, gdje se prolazni kvarovi uklanjaju proradom automatskog ponovnog uklopa (APU). U nadzemnim mrežama to je često veliki problem zbog velikog broja prolaznih kvarova.

S druge strane, prolazni kvarovi koji se uklanjaju djelovanjem APU-a postaju sve veći problem kupcima iz kategorije poduzetništvo. Razlog je sve šire korištenje elektroničke opreme koja je osjetljiva i na najmanje nestanke napona. Zbog toga se u mnogim državama Europske unije prolazni kvarovi (a ne samo trajni) tretiraju kao dio kvalitete isporuke električne energije, što je jedna od temeljnih zadaća operatora distribucijske mreže. Takav pristup se reflektira i u primjeni tzv. poticajne regulacije, gdje je broj prolaznih kvarova jedan od ulaznih parametara za penaliziranje/nagrađivanje operatora distribucijskog sustava. Kao primjer može se navesti Italija jer je otišla veoma daleko u poticajnoj regulaciji, koja je između ostaloga rezultirala masovnom primjenom kompenzacijskih prigušnica u mrežama srednjeg napona.

Također treba ukazati na obveze koje proizlaze iz važećih Općih uvjeta za opskrbu električnom energijom. Operatori prijenosne i distribucijske mreže dužni su predložiti standardne razine kvalitete opskrbe električnom energijom po područjima potrošnje, koje će u konačnici usvojiti Vlada Republike Hrvatske. Bez obzira na konkretne numeričke parametre, sigurno je da će usvajanje navedenih standarda djelovati poticajno na uvođenje prigušnica za uzemljenje zvjezdišta.

6 PROVEDBA UZEMLJENJA ZVJEZDIŠTA U ELEKTROPRI-MORJU RIJEKA

Nakon intenzivnih priprema koje uključuju studijski rad kao i konzultacije s proizvođačima opreme, Elektroprimorje Rijeka se odlučila provesti uzemljenje zvjezdišta u dvije transformatorske stanice: TS 110/20 kV kV Crikvenica i TS 110/20 kV Krk. Izbor ovih dviju transformatorskih stanica je proizišao iz činjenice što su kapacitivne struje dotičnih mreža prešle vrijednosti 250 A odnosno 350 A. Odabrana je takozvana francuska koncepcija uzemljenja zasnovana na automatskoj kompenzacijskoj prigušnici sa stupnjevitom kompenza-

5.4 The Quality of Electric Energy Supply

The application of arc suppression coils in star-point earthing has a very positive effect on the quality of electric energy supply. It is known that most transient earth-faults in such grids are eliminated without tripping the relay protection. It is a significantly different situation in relation to grids with the star-point earthed through resistors, where transient faults are removed by tripping the automatic re-switch-on (ARSO). In overhead grids this is often a serious problem because of the large number of transient faults.

On the other hand, transient faults removed by ARSO are becoming a growing problem for buyers from the entrepreneurial category. The reason for that is the ever increasing usage of electronic equipment sensitive to even the slightest voltage faults. That is why in many European Union states transient faults (not only permanent ones) are treated as part of quality electric energy delivery, which is one of the basic tasks of the distribution grid operator. Such an approach is also reflected in the usage of the so-called incentive regulation, where the number of transient faults is one of the entry parameters for penalising/rewarding the distribution system operators. As an example we can cite Italy, because it has gone very far with incentive regulation, and that has, among other things, resulted in the mass application of arc suppression coils in mid-voltage grids.

The obligations stemming from the valid General Conditions for the Supply of Electric Energy should also be pointed out. The transmission and distribution grid operators are required to suggest standard quality levels for electric energy supply by consumption areas, which will finally be adopted by the Government of the Republic of Croatia. Regardless of specific numeric parameters, the adoption of the aforementioned standards will certainly have an incentive effect on the introduction of coils for star-point earthing.

6 THE IMPLEMENTATION OF STAR-POINT EARTHING IN ELEKTROPRI-MORJE RIJEKA

After intense preparations which include studies and consultations with equipment manufacturers, Elektroprimorje Rijeka decided to implement star-point earthing in two transformer stations: TS 110/20 kV Crikvenica and TS 110/20 kV Krk. The choice of these two transformer stations stems from the fact that the capacitive currents of the grids in question have respectively exceeded the 250 A and 350 A values. The so-called French

cijom povezanoj sa selektivnim djelovanjem re-
lejne zaštite. Dakle, primijenjeno je rješenje koje
uvažava hrvatske propise kojima se ograničava
pogon mreže tijekom zemljospoja. U sljedećem
će se poglavlju opisati primijenjeno rješenje.

6.1 Uzemljenje zvjezdišta u TS 110/20 kV Crikvenica i TS 110/20 kV Krk

Automatske kompenzacijske prigušnice (AKP) su
ugrađene u transformatorske stanice Crikvenica
i Krk. Sastoje se od cik-cak transformatora koji
služi za stvaranje umjetne neutralne točke i di-
jela gdje su smještene induktivne zavojnice s pa-
ralelnim otpornicima, slika 14. Postoje četiri in-
duktivne zavojnice za limitiranje struje (X40, X80,
X160, X320, X400) za AKP nazivne struje 600 A.
Uređaj sadrži i dva otpornika R_1 i R_2 koji u raznim
kombinacijama s induktivnim zavojnicama osi-
guravaju skalu zahtijevane kompenzacije. Uprav-
ljanje ovim sklopom elemenata osigurava da
niti u jednom trenutku neutralna točka ne bude
izolirana. Osim toga postoji i transformator za
utiskivanje struje koji dobiva signal od sustava za
automatsku regulaciju SAR. SAR vrši proračun
nulte impedancije mreže kako bi se KP postavila
u položaj koji osigurava odgovarajuće podešenje.
Točna procedura proračuna će biti pojašnjenja u
daljnjem tekstu.

Kompenzacijska prigušnica je povezana s uprav-
ljačkim sklopom koji se obično nalazi u glavnoj
zgradi transformatorske stanice, a ima sljedeće
osnovne funkcije:

- upravljanje elementima za komutaciju (in-
duktivne zavojnice i otpornici) prema nalogu
SAA-a,
- omogućavanje ručnog podešenja kompen-
zacije,
- registriranje događaja vezanih za rad uređaja
KP.

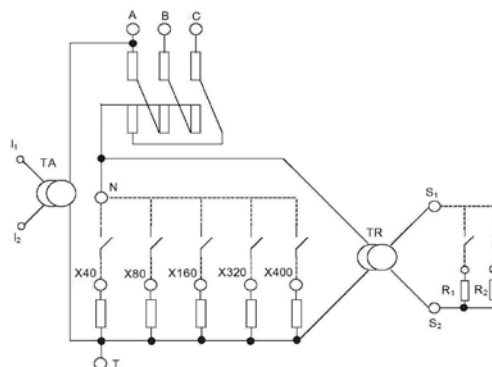
earthing concept was chosen, based on an auto-
matic arc suppression coil with stepped compen-
sation connected with selective relay protection
operation. Therefore, the solution which takes into
consideration Croatian regulations limiting grid
operation during earth-faults was applied. The next
chapter will elaborate on the solution applied.

6.1 Star-point Earthing in TS 110/20 kV Crikvenica and TS 110/20 kV Krk

Automatic arc suppression coils (AASC) were
installed in transformer stations Crikvenica and
Krk. They are comprised of a zigzag transformer
which serves to create an artificial neutral point,
and a section which houses inductive coils with
parallel resistors, Figure 14. There are four in-
ductive coils for limiting currents (X40, X80, X160,
X320, X400) for 600 A nominal current AASC.
The device also contains two resistors, R_1 and
 R_2 , which ensure the scale of the required com-
pensation in various combinations with induc-
tive coils. The operation of this element circuit
ensures that the neutral point is not isolated in
any moment. Furthermore, there is also a trans-
former for current injection which receives a sig-
nal from the ARS automatic regulation system.
The ARS calculates the zero impedance of the
grid to position the ASC in such a manner to en-
sure adequate settings. The specific calculation
procedure will be elaborated on subsequently.

The arc suppression coil is connected to the op-
erative circuit which is usually in the main trans-
former station building, and it has the following
basic functions:

- controlling commutation elements (inductive
coils and resistors) in accordance with SAA
orders,
- enabling manual compensation settings,
- registering events connected with ASC device
operation.



Slika 14 — Shema automatske kompenzacijske prigušnice
Figure 14 — Automatic arc suppression coil diagram

Kompensacijska prigušnica posjeduje sljedeće karakteristike (na slici 15 prikazana je jedna AKP instalirana u TS Crikvenica:

- nazivni napon: 21 400 V, 50 Hz,
- područje reguliranja induktivne struje: od 40 A do 600 A, korakom od 40 A,
- radna komponenta struje: veća od 20 A,
- trajna struja: 60 A,
- kratkotrajna struja: 10 s, 600 A,
- razina buke: od 68 dB do 90 dB,
- nivo izolacije faza A B C : 24 kV (50/125 kV na udarni atmosferski napon),
- nivo izolacije stezaljki prema zemlji: 24 kV (50/95 kV na udarni atmosferski napon),
- gubitci praznog hoda: 1 750 W (KP 600 A) ili 2 500 W (KP 1 000 A).

The arc suppression coil has the following characteristics (Figure 15 shows one AASC installed in TS Crikvenica):

- nominal voltage: 21 400 V, 50 Hz,
- inductive current regulation area: from 40 A to 600 A, with a 40 A step,
- operative component of the current: higher than 20 A,
- continuous current: 60 A,
- short-time current: 10 s, 600 A,
- noise level: from 68 dB to 90 dB,
- A B C phase isolation level: 24 kV (50/125 kV on the atmospheric voltage impulse),
- clamp isolation level towards earth: 24 kV (50/95 kV on the atmospheric voltage impulse),
- idle running losses: 1 750 W (KP 600 A) or 2 500 W (KP 1 000 A).



Slika 15 — KP u TS Crikvenica
Figure 15 — ASC in TS Crikvenica

6.2 Sustav automatske regulacije (SAR)

Cilj sustava automatske regulacije je održavanje SN mreže kompenziranom u rasponu

6.2 Automatic Regulation System (ARS)

The purpose of the automatic regulation system is to maintain the MV grid compensated in the range

$$-35 \text{ A} < I_{\text{raz}} < +35 \text{ A} \quad , \quad (10)$$

gdje je struja razlike:

where the difference of current is:

$$I_{\text{raz}} = I_{\Delta} = I_L - I_C \quad , \quad (11)$$

a predstavlja vektorsku razliku induktivne struje prigušnice i kapacitivne struje mreže.

And it presents the vector difference of the coil's inductive current and the capacitive current of the grid.

SAR je uređaj koji koristi patent zaštićen od EDF-a pod imenom: Metoda i uređaj za mjerenje kompenzacije distributivne mreže.

ARS is a device using an EDF protected patent entitled: The Method and Device for Measuring Distribution Grid Compensation.

v automatske regulacije se stavlja na montažnu šinu 19" 3U, a povezan je s drugim uređajem, nazvanim DIC (*Dispositif d'Injection de Courant*) koji ima funkciju uređaja za injekciju (utiskivanje) signala, odnosno struje. Postoji i uređaj za upravljanje i nadzor automatske kompenzacijske prigušnice (CCIC) kako bi upravljao pozicijom (položajem) kompenzacijske prigušnice.

Uloga SAR-a je održavanje SN mreže kompenziranom, bez obzira na izvođenje manevara u mreži, odnosno mijenjanja uklopnog stanja.

Prebacivanje s jednog izvoda na drugi, preuzimanje jednog transformatora drugim ili svi ostali događaji tog tipa u mreži se manifestiraju promjenom preostalog napona V_r (vektorski zbroj triju faznih napona). Stoga, SAA periodički mjeri veličinu tog preostalog napona. (Period akvizicije i obrade je približno 2 sekunde).

Kada SAA detektira promjene preostalog napona (V_r) zadovoljavajući pritom određene uvjete, započinje proces proračuna koji se sastoji od mjerenja stupnja nekompenziranosti mreže. Ako je mreža nekompenzirana, SAR započinje proces usklađivanja radi ponovne kompenzacije mreže, zatim ponovo pokreće proces proračuna kako bi provjerio je li kompenzacija uspjela. Ovaj način rada detaljno je opisan u nastavku.

6.2.1 Odvijanje procedure proračuna

SAR prati promjene preostalog napona (V_r) te u trenutku kad on prijeđe prag vrijednosti koja se u 20 kV mreži obično postavlja na 30 V, SAA pokreće vremensko zatezanje T . Vrijednost ovog zatezanja se također može parametrirati, a regulirana je obično na 30 s.

Ako je za vrijeme ovog zatezanja promjena preostalog napona V_r uvijek iznad postavljene vrijednosti (npr. 30 V), SAA pokreće proces proračuna.

SAA pokreće također periodičke procese proračuna (svaka 24 sata) kako bi provjerio da je mreža uvijek kompenzirana.

Odvijanje procesa proračuna ima za cilj utvrđivanje vrijednosti struje razlike I_{Δ} , kao i vrijednosti radne komponente struje I_R mreže.

Postupak započinje injekcijom struje između faze i zemlje – koja odgovara kontroliranom kvaru – i mjerenju nultog napona prije i za vrijeme injekcije, kao i vrijednosti injektirane struje.

Cilj procedure je izmjeriti vrijednost preostalog napona i injektirane struje. Time se znatno olakšava izračun kapacitivne struje jer se ranije vršilo mjerenje struje direktno u mreži (prije pojave EDF-ovog patenta).

The automatic regulation system is placed on a mounting 19" 3U rail, and is connected with another device called DIC (*Dispositif d'Injection de Courant*) which has a signal, i.e. current, injection function. There is also a device for automatic arc suppression coil control and surveillance (CCIC) to manage the position of the arc suppression coil.

The role of ARS is to maintain the MV grid compensated, regardless of manoeuvres performed in the grid, or the changes to the switch-on condition.

Switching from one feeder to the other, taking over one transformer with another or any other events of this kind are manifested in the grid with the change of the remaining voltage V_r (vector addition of the three phase voltages). Therefore, SAA periodically measures the size of the remaining voltage. (The acquisition and processing period is approximately 2 seconds).

When SAA detects changes in the remaining voltage (V_r) while satisfying certain conditions, the calculation process begins, comprised of measuring the degree of uncompensation of the grid. If the grid is uncompensated, ARS begins the harmonisation process to re-compensate the grid, and then restarts the calculation process to verify whether the compensation was successful. This mode of operations is described in detail below.

6.2.1 The Calculation Procedure

ARS tracks the changes in the remaining voltage (V_r), and in the moment it crosses the value threshold usually set to 30 V in a 20 kV grid, SAA initiates the time delay T . The value of this delay can also be parametered, and it is usually regulated to 30 s.

If, during this delay, the change in the remaining voltage V_r is always over the set value (for ex. 30 V), SAA initiates the calculation procedure.

SAA also initiates periodic calculation processes (every 24 hours) to verify whether the grid is always compensated.

The goal of the calculation process is to determine the value of the difference of current I_{Δ} , and the values of the operative component of the current I_R of the grid.

The procedure starts with a current injection between the phase and the earth – which corresponds to a controlled fault – measures zero voltage before and during the injection and measures the values of the injected current.

The purpose of the procedure is to measure the value of the remaining voltage and the injected current. That significantly eases the calculation of capacitive current, because earlier (prior to the

Proračun se odvija na način da se izmjere veličine V_{r0} i V_{r1} koje nazivamo preostalim naponom prije, odnosno za vrijeme injektiranja struje I_{inj} , pa se može postaviti relacija:

$$V_{r1} - V_{r0} = Z_{ekv} \cdot I_{inj} \quad , \quad (12)$$

$$Y_{ekv} = \frac{I_{inj}}{\Delta V_r} \quad , \quad (13)$$

gdje je:

ΔV_r – preostali napon, V,
 V_{r0} – preostali napon prije injektiranja struje, V,
 V_{r1} – preostali napon za vrijeme injektiranja struje, V,
 I_{inj} – struja u vrijeme injektiranja, A,
 Z_{ekv} – ekvivalentna impedancija mreže, Ω ,
 Y_{ekv} – ekvivalentna admitancija mreže, Ω .

Dakle, vrijednost ekvivalentne admitancije mreže ovisi o veličinama I_R i I_Δ prema sljedećoj jednačbi:

$$Y_{ekv} = \frac{I_R - jI_\Delta}{\Delta V_r} \quad , \quad (14)$$

gdje je:

I_Δ – struja razlike, A,
 I_R – struja mreže, A

Iz (13) i (14) se dobiju vrijednosti realnog dijela (I_R) i imaginarnog dijela (I_Δ), čime se omogućuje proračun struje razlike I_Δ .

Nulta shema mreže za vrijeme injektiranja struje prikazana je na slici 16.

introduction of the EDF patent) currents were measured directly in the grid.

The calculation is made in the following manner - the values V_{r0} and V_{r1} , the remaining voltage prior to or during current injection I_{inj} , are measured, and we can establish the relation:

where it is as follows:

ΔV_r – remaining voltage, V,
 V_{r0} – remaining voltage prior to current injection, V,
 V_{r1} – remaining voltage during current injection, V,
 I_{inj} – current during injection, A,
 Z_{ekv} – equivalent grid impedance, Ω ,
 Y_{ekv} – equivalent grid admittance, Ω .

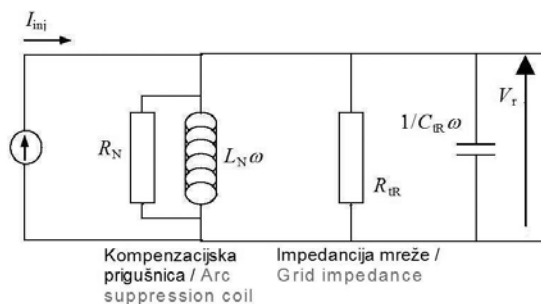
Therefore, equivalent grid admittance depends on the values of I_R and I_Δ in accordance with the following equation:

where is:

I_Δ – difference of current, A,
 I_R – grid current, A,

(13) and (14) give us the values of the real share (I_R) and the imaginary share (I_Δ), which enables the calculation of the difference of current I_Δ .

The zero grid diagram during current injection is shown in Figure 16.



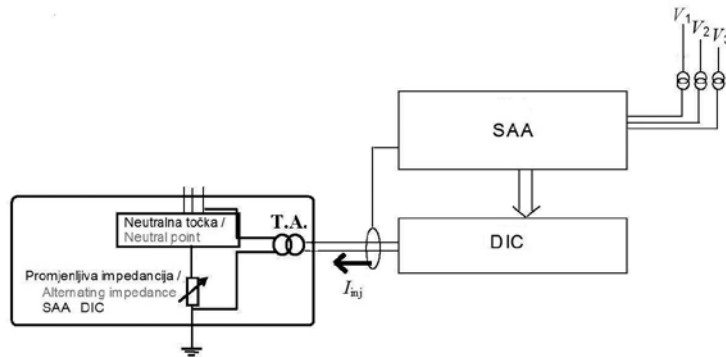
Slika 16 – Nulta shema mreže za vrijeme injektiranja struje
 Figure 16 – Zero grid diagram during current injection

Princip injektiranja je, kao što je ranije napomenuto patentiran u EDF-u, a temeljen je na uporabi uređaja za utiskivanje signala integriranog u kompenzacijsku prigušnicu. Ovaj uređaj je povezan na primarni namot između faze i zemlje, i na sekundarne stezaljke uređaja za injektiranje struje (DIC), slika 17.

DIC dozvoljava spajanje otpora na sekundar uređaja za utiskivanje signala, što se manifestira kao ponašanje mreže pri jednofaznom kratkom spoju (djelatni otpor kvara $R_{kv} = 33,8 \text{ k}\Omega$).

The injection principle was patented by EDF, as mentioned above, and it is based on the usage of a signal injecting device integrated in the arc suppression coil. This device is connected to the primary winding between the phase and the earth, and to the secondary clamps of the current injecting device (DIC), Figure 17.

DIC permits the connection of the resistance to the secondary winding of the signal injecting device, which is manifested as grid behaviour during a single phase short-circuit (operative fault resistance $R_{kv} = 33,8 \text{ k}\Omega$).



Slika 17 — Princip injektiranja
Figure 17 — Injection principle

Princip rada

Kada je proces proračuna završen, SAA uspoređuje trenutačnu vrijednost I_L s teoretskom vrijednošću koja odgovara kompenzaciji. Moguća su tri slučaja:

- teoretska pozicija je udaljena više od jednog otcjepa od aktualne pozicije. SAA šalje naloge za regulaciju kompenzacijske prigušnice, da bi postavila KP na najbliži mogući položaj koji odgovara teoretskoj vrijednosti,
- teoretska pozicija je postavljena na više od 2/3 razmaka između aktualnog otcjepa i susjednog otcjepa. SAA dakle šalje nalog za regulaciju kompenzacijske prigušnice, da bi je pozicionirala na susjednu poziciju (otcjep),
- teoretska pozicija je postavljena na manje od 2/3 razmaka između otcjepa. SAA je u stanju mirovanja. Smatra se da je mreža kompenzirana.

Operating Principle

When the calculation process is completed, SAA compares the present I_L value with the theoretical value corresponding to the compensation. Three cases are possible:

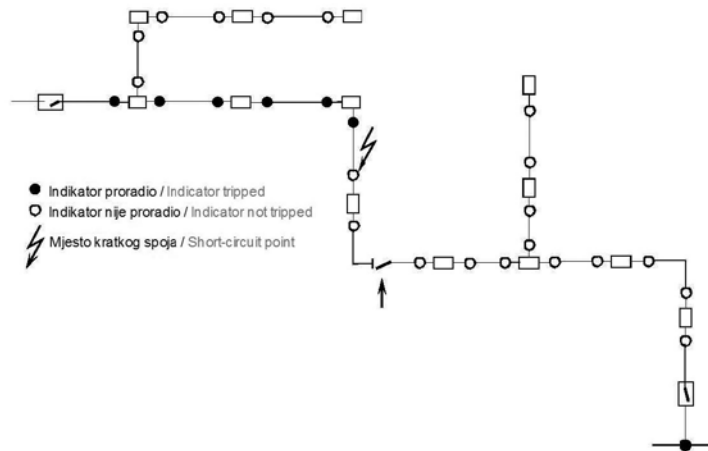
- The theoretic position is more than one splice away from the actual position. SAA sends orders for the regulation of the arc suppression coil, to position the ASC to the closest possible position corresponding to the theoretic value.
- The theoretic position is positioned more than 2/3 away between the actual splice and the adjacent splice. SAA therefore sends orders for the regulation of the arc suppression coil, to position it to the following position (splice).
- The theoretic position is positioned at less than 2/3 distance between the splices. SAA is in a suspended state. The grid is considered compensated.

7 INDIKATORI KVAROVA

Radi smanjenja trajanja otkrivanja mjesta kvara koriste se indikatori kvarova koji služe za pronalaženje mjesta kvara u mrežama s radijalnim pogonom. Mogu se ugraditi na kabelske ili nadzemne vodove. Princip djelovanja prikazan je na sljedećoj slici 18.

7 FAULT INDICATORS

Fault indicators which serve for detecting fault points in radial powered grids are used to reduce fault point detection times. They can be installed on cable or overhead transmission lines. The operating principle is shown in Figure 18.



Slika 18 — Mreža s indikatorom kratkog spoja
Figure 18 — Grid with a short-circuit indicator

Indikator kvara mjeri magnetsko polje koje je uzrokovano strujom koja teče kroz vod. Ukoliko struja prijeđe neku podešenu vrijednost, indikator proradio. Prorada indikatora rezultira nekim svjetlosnim i/ili elektroničkim signalom.

The fault indicator measures the magnetic field caused by the current flowing through the transmission line. If the current exceeds a set value, the indicator trips. Indicator tripping results in a light and/or electronic signal.

Zbog težnje za masovnim korištenjem indikatora kvarova trebaju biti:

Due to the tendency towards mass usage, fault indicators must be:

- pristupačni po cijeni,
- pouzdani u radu.

- affordably priced,
- operationally reliable.

Indikatora kvarova prvenstveno se koriste za brzo lociranje mjesta kvara, te rekonfiguraciju mreže nakon otkrivanja mjesta kvara. Osim toga, suvremeni indikatora mogu se koristiti za dobivanje prethodnih informacija koje će poslužiti za planiranje preventivnog održavanja (uglavnom u nadzemnim mrežama).

Fault indicators are primarily used to speedily detect fault points, and reconfigure the grid after the discovery of the fault point. In addition, modern indicators can be used to obtain previous information to be used for the planning of preventive maintenance (mostly in overhead grids).

Indikatora kvarova treba ugraditi posebno na sljedeća mjesta u mreži:

Fault indicators must be installed especially in the following points of a grid:

- važna čvorišta, odnosno daljinski upravljane sklopke,
- čvorišta u koja ulazi tri ili više vodova,
- lako dostupne objekte, u slučaju da se ne koriste daljinski upravljane linijske sklopke.

- important hubs, or remotely controlled switches,
- hubs entered by three or more transmission lines,
- easily accessible facilities, if remotely controlled line switches are not used.

Iako neki proizvođači nude opciju registriranja prolaznih kvarova poželjno je da indikatora kvarova prepoznaju samo trajne kvarove, a ne registriraju prolazne kvarove. Indikacija prolaznih kvarova potrebna je eventualno u svrhu statistike.

Although some manufacturers offer the option of registering transient faults, it is desirable for the fault indicators to recognise only permanent faults, and not register transient faults. Transient fault indication might be necessary only for statistic purposes.

S obzirom na način ugradnje, indikatora kvarova mogu se koristiti na dva načina:

Considering the method of installation, fault indicators can be used in two ways:

- bez uključivanja u sustav daljinskog upravljanja i nadzora nad 10(20) kV mrežom,
- ugradnjom uz daljinski upravljane linijske sklopke uz povezivanje pomoću komunikacijskog sustava DCC.

Može se govoriti o dvije temeljne vrste indikatora kvarova:

- univerzalni indikatori kvarova, koji se priključuju na vod preko strujnih senzora. Kod daljinski upravljanih linijskih sklopki ovakvi indikatori ugrađuju se uz upravljačku jedinicu, kao dodatna opcija. Navedeni indikatori mogu registrirati kako prolaz struja višepolnih kvarova koje poprimaju iznose veće od nekoliko stotina A, tako i nulte struje koje mogu poprimiti veoma niske iznose, od nekoliko desetaka ampera,
- indikatori koji prepoznaju kvarove kod kojih je ostvaren spoj sa zemljom. Njihov princip rada zasnovan je na mjerenju magnetskog polja pomoću magnetskog jezgra.

Potrebno je napomenuti da se za mreže srednjeg napona uzemljene preko kompenzacijske prigušnice upotrebljavaju posebno razvijeni indikatori kvarova, s obzirom na činjenicu da su kapacitivne struje kompenzirane, a time je i zahtijevana osjetljivost indikatora veća od izoliranih ili uzemljenih mreža.

8 ZAKLJUČAK

U članku je dan osvrt na provedbu uzemljenja neutralne točke mreža srednjeg napona u HEP-u. Prezentirani su dosadašnji pristupi uzemljenju zvjezdišta kao i promjena koncepcije uzemljenja uvjetovana povećanjem kapacitivnih struja prije svega u ruralnim mrežama. Predočena je praksa u nekim europskim zemljama s naglaskom na francusko rješenje, s obzirom na činjenicu da je Hrvatska na neki način slijedila njihovu praksu u pogledu tretmana zvjezdišta. Obradeno su dva rješenja automatske kompenzacijske prigušnice: tehnologije plivajuće jezgre i tehnologija stupnjevane regulacije.

Podrobno je opisan projekt u Elektroprimorju Rijeka gdje su ugrađene četiri automatske kompenzacijske prigušnice sa stupnjevanom regulacijom. Posebno se obradio problem vezan na promjenu koncepcije relejne zaštite, uvažavajući nove okolnosti u svezi s prelaskom uzemljenja zvjezdišta s niskoomskog načina na kompenzacijski režim.

Uvažavanjem tehničkih propisa u Hrvatskoj, dolazi se do zaključka da je osnovni kriterij pri odabiru koncepcije uzemljenja vezan na ograničenje

- without inclusion into the remote control and oversight system for a 10(20) kV grid,
- installed with remotely controlled line switches connected by the DCC communication system.

Two basic types of fault indicators can be discussed:

- universal fault indicators, connected to a transmission line through current sensors. With remotely controlled line switches these indicators are installed together with a control unit, as an additional option. The said indicators can register both the flow of multi pole fault currents amounting to over several hundred A, and zero currents amounting to only several dozen amperes,
- indicators which recognise faults in which earth contact has occurred. Their operating principle is founded on measuring the magnetic field with a magnetic core.

It should be noted that specially developed fault indicators are used for mid-voltage grids earthed through an arc suppression coil, in view of the fact that the capacitive currents are compensated, which increases the required indicator sensitivity in comparison to isolated or earthed grids.

8 CONCLUSION

This article gave an overview of the implementation of neutral point earthing of mid-voltage grids in HEP. Former approaches to star-point earthing were described, as was the change of the earthing concept conditioned by the increase of capacitive currents, primarily in rural grids. The practice of some European countries was presented, with an emphasis on the French solution, considering the fact that Croatia had in some way followed their practice of treating star-points. Two solutions for the arc suppression coil were analysed: plunger core technology and stepped regulation technology.

The Elektroprimorje Rijeka project, where four automatic arc suppression coils with stepped regulation were installed, was described in detail. Special consideration was given to the problem connected to the change of the relay protection concept, acknowledging the new circumstances related to the transition from low ohm star-point earthing to the compensation regime.

When we acknowledge the technical regulations in Croatia, we can conclude that the basic criterion for the choice of an earthing concept is connected to the limitation of earth-fault duration in

trajanja zemljospoja u mrežama srednjeg napona. Proizlazi da je trajanje zemljospoja potrebno svesti na minimum. U slučaju nepoštivanja ovog kriterija dovodi se u životnu opasnost ljude, pa je i odluka vezana na navedeni izbor u nadležnosti menadžmenta firme koji mora preuzeti odgovornost za eventualne posljedice.

mid-voltage grids. It follows that earth-fault duration must be reduced to the minimum. If this criterion is not respected, people are exposed to hazard and therefore the decision concerning the abovementioned choice is under the authority of company management which must assume responsibility for possible consequences.

LITERATURA / REFERENCES

- [1] KOMENJ, V., SIROTNJAK, V., ČUČIĆ, R., Pristup uzemljenju zvjezdišta sredjonaponskih mreža, HO CIRED, Šibenik, 2008.
- [2] PUHARIĆ, M., ŽUTOBRADIĆ, S., Provedba uzemljenja zvjezdišta 10(20) kV mreža pomoću kompenzacijske prigušnice, Energetski institut Hrvoje Požar - EIHP, Zagreb, 2001.
- [3] PUHARIĆ, M., ŽUTOBRADIĆ, S., Uzemljenje neutralne točke u TS 110/20 kV Lovran i Matulji, Energetski institut Hrvoje Požar - EIHP, Zagreb, 2004.
- [4] Pravilnik o tehničkim normativima za zaštitu niskonaponskih mreža i pripadnih transformatorskih stanica, preuzeto Službeni list, 1978.
- [5] PUHARIĆ, M., Uzemljenja zvjezdišta mreže 10 kV i 20 kV napajane iz TS 110/10(20) kV Nin, Enedis d.o.o., Zagreb, 2003.
- [6] Damianić, M., Analiza parametara uzemljenja zvjezdišta 10(20) kV mreže, Magistarska radnja, Sveučilište u Zagrebu, Fakultet elektrotehnike i računarstva, Zagreb, 2000.
- [7] IMPEDANCE DE COMPENSATION POUR LA MISE A LA TERRE DU NEUTRE DES RESEAUX HTA AERIENS ET MIXTES, EDF, normes HN 52-S-25, 1997
- [8] PAPP KLAUS, aRC Supression Coils for Neutral Grounding of Distribution Systems, Power technology international, Simpozij, 1992
- [9] SPECIFICATION TECHNIQUE EDF: Régime de neutre compensé - Spécification de la protection wattmétrique homopolaire, EDF norma HN- 45-S-54, 2001

Adrese autora:

Dr. sc. **Milan Puharić**
milan.puharic@zg.t-com.hr
Voćarska cesta 50
10000 Zagreb
Hrvatska

Authors' Addresses:

Milan Puharić, PhD
milan.puharic@zg.t-com.hr
Voćarska cesta 50
10000 Zagreb
Croatia

Uredništvo primilo rukopis:
2009-06-04

Manuscript received on:
2009-06-04

Prihvaćeno:
2009-11-04

Accepted on:
2009-11-04