



Sveučilište u Rijeci  
University of Rijeka  
<http://www.uniri.hr>

*Polytechnica: Journal of Technology Education, Volume 2, Number 1 (2018)*  
*Politehnika: Časopis za tehnički odgoj i obrazovanje, Volumen 2, Broj 1 (2018)*



Politehnika  
Polytechnica  
<http://www.politehnika.uniri.hr>  
[cte@uniri.hr](mailto:cte@uniri.hr)

*Stručni članak*  
*Professional article*  
*UDK 620.91:551.52*

# Fotonaponski sustav s dvoosnim praćenjem prividnog gibanja Sunca

**Mateo Borčić, Igor Bonefačić**

*Tehnički fakultet*

*Sveučilište u Rijeci*

*Vukovarska 58, 51000 Rijeka*

*[mateoborcic94@gmail.com](mailto:mateoborcic94@gmail.com), [igor.bonefacic@riteh.hr](mailto:igor.bonefacic@riteh.hr)*

## Sažetak

Fotonaponske (FN) ćelije su poluvodičke diode koje pretvaraju energiju Sunčeva zračenja u električnu energiju na osnovu fotonaponskog efekta. Tema ovog rada je definirati fotonaponski sustav s dvoosnim praćenjem Sunca te usporediti količinu proizvedene električne energije s energijom proizvedenom fotonaponskim sustavom s fiksnim optimalnim kutem nagiba. Odabrani FN sustav s dvoosnim praćenjem Sunca je polarni sustav tj. jedna od osi rotacije je paralelna s osi rotacije Zemlje. Rezultati dobiveni mjerenjima su očekivani i pokazuju da sustav s praćenjem Sunca daje oko 50% više električne energije od fiksnog sustava s optimalnim kutem nagiba. Može se zaključiti da je, gledajući samo proizvodnju električne energije, FN sustav s dvoosnim praćenjem daleko efikasniji od sustava s fiksnim kutem, međutim, s ekonomske strane potrebni su dodatni proračuni za odabir optimalnog elektromehaničkog pogona za sustav praćenja.

**Ključne riječi:** fotonaponska ćelija; dvoosno praćenje sunca; Sunčevo zračenje.

## 1. Uvod

Sunce je užarena kugla promjera 1,39 milijuna kilometara i mase od  $1,98 \cdot 10^{30}$  kg koja se u najvećoj mjeri sastoji od vodika i helija. To je središnja zvijezda Sunčevog sustava u kojem se nalazi Zemlja. Unutar njega se termonuklearnim reakcijama fuzije vodik pretvara u helij.

Temperatura na površini Sunca u prosjeku iznosi 5780 K, a za efektivnu temperaturu uzima se temperatura 5760 K jer spektar Sunčevog zračenja približno odgovara spektru crnog tijela iste temperature.

Zračenje koje dopire do vanjskog ruba atmosfere naziva se ekstraterestričko zračenje i ono predstavlja vrlo mali dio energije zračenja Sunca. Zbog promjene udaljenosti između Sunca i

Zemlje tijekom godine mijenja se i iznos ekstraterestičkog zračenja na površinu okomitu na smjer zračenja od  $1307 \text{ W/m}^2$  do  $1399 \text{ W/m}^2$ . Sunčevo ekstraterestričko zračenje na srednjoj udaljenosti Zemlje i Sunca na okomitu plohu naziva se solarna konstanta i iznosi  $E_s = 1367 \text{ W/m}^2$ . Ova konstanta uključuje čitav spektar elektromagnet-skog zračenja Sunca, a ne samo vidljivi dio.

Ukupno Sunčevo zračenje koje dolazi do površine Zemlje sastoji se od difuznog (raspršenog) i direktnog zračenja. Sunčevo zračenje, dolaskom do molekule plina ili čestice u atmosferi izaziva njeno titranje i zračenje zbog čega ona postaje izvor elektromagnet-skog zračenja određene valne duljine. Ta molekula ili čestica primljenu energiju predaje nejednoliko u svim smjerovima, pa se dio odbije u svemir, a dio se raspršuje prema Zemlji. Dio zračenja koje se raspršuje u atmosferi se naziva difuzno zračenje. Difuzno zračenje raste s povećanjem naoblake, vodene pare ili čestica nečistoća u atmosferi. Direktno zračenje je kratkovalno zračenje koje dolazi direktno od Sunca prema Zemlji.

Nakon što Sunčevo zračenje dođe do Zemljine površine ono nailazi na tlo ili vodenu površinu od koje će se dio zračenja odbiti ili reflektirati. Svojstvo podloge da odbije zračenje izražava se koeficijentom refleksije ili albedom. Za primjer, potpuno bijelo tijelo imalo bi albedo 1 jer bi u potpunosti odbilo Sunčevo zračenje, dok bi apsolutno crno tijelo imalo albedo 0.

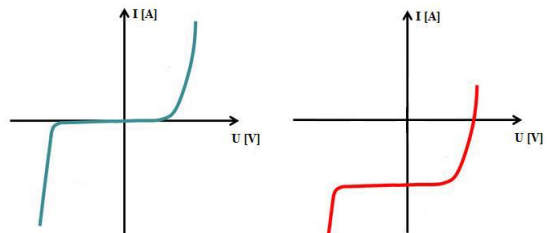
Godišnja Sunčeva energija dozračena na površinu Zemlje iznosi oko  $3,4 \cdot 10^{24} \text{ J}$ , što je oko 7500 puta više od ukupne godišnje potrošnje energije u svijetu iz primarnih izvora (World Energy Resources, 2013). Ova je energija potpuno besplatna i smatra se obnovljivim izvorom, ali se njen samo jedan vrlo mali dio koristi u sustavima solarnih kolektora i fotonaponskim sustavima.

## 2. Princip rada fotonaponskih ćelija

Fotonaponski efekt temelj je rada fotonaponskih ćelija. Pojava da se na krajevima poluvodičkog

elementa pri izloženosti svjetlosti pojavljuje elektromotorna sila naziva se fotonaponskim efektom. Tada poluvodički element postaje izvor istosmjerne struje. Otkrio ga je francuski fizičar Alexandre-Edmund Becquerel. On je primijetio da se jakost struje između metalnih (platinastih i zlatnih) elektroda u elektrolitu mijenja kada su izložene Sunčevom zračenju. Daljnja istraživanja o fotonaponskom efektu proveo je njemački fizičar Heinrich Hertz, a u potpunosti ga je objasnio Albert Einstein.

FN ćelija je zapravo dioda čija se osnovna električna svojstva najjednostavnije prikazuju pomoću I-U (struja-napon) karakteristike. Na slici 1. prikazana je karakteristika neosvjetljene (lijevo) i osvjetljene (desno) FN ćelije. Karakteristika neosvjetljene diode je zapravo karakteristika obične poluvo-dičke diode.

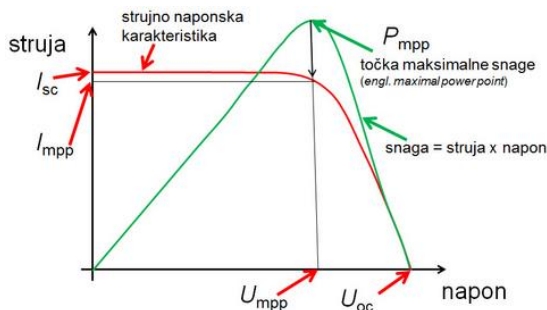


Slika 1. I-U karakteristika FN ćelije.

Kada se dioda osvijetli cijela se karakteristika pomiče u negativnom smjeru osi ordinate za iznos jakosti generirane struje. Najinteresantniji je dio, stoga, u četvrtom kvadrantu jer je to radno područje osvjetljene diode. Osim toga, gledajući FN ćeliju kao izvor struje, te radi lakšeg shvaćanja i prikaza, karakteristika iz četvrtog kvadranta crta se u prvom kvadrantu kako je prikazano na slici 2. Na istoj slici nalazi se i karakteristika snage (P-U) koja se može dobiti množenjem vrijednosti napona i struje.

Sa slike 2. se također mogu utvrditi dvije granične točke karakteristike, a to su struja kratkog spoja ( $I_{sc}$ ) i napon praznog hoda ( $U_{oc}$ ). Sve ostale točke dobivaju se mjerenjem. Kod karakteristike snage može se odrediti najveća struja u točki maksimalne snage ( $I_{MPP}$ ) i najveći napon u točki maksimalne snage ( $U_{MPP}$ ) i to tako da se točka maksimalne snage (engl. *Maximum power point*, *MPP*) preslika vertikalno na I-U

karakteristiku. Maksimalna snaga ćelije odgovara najvećoj površini pravokutnika koja se može upisati ispod I-U krivulje.



Slika 2. I-U i P-U karakteristika FN ćelije.

Stupanj djelovanja FN ćelije je omjer najveće električne snage koja se može dobiti,  $P_{MPP}$  i snage Sunčeva zračenja na njenu površinu (Labudović, 2011):

$$\eta_{FNC} = \frac{P_{MPP}}{G \cdot A_{FNC}} \cdot 100, \quad (1)$$

pri čemu je:

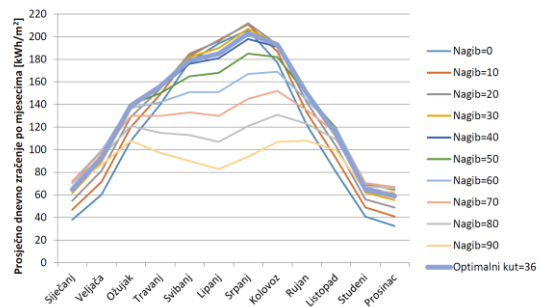
- $\eta_{FNC}$  – stupanj djelovanja FN ćelije, [%]
- $G$  – intenzitet Sunčeva zračenja, [ $W/m^2$ ]
- $A_{FNC}$  – površina FN ćelije, [ $m^2$ ]

Stupanj djelovanja pokazuje postotak gubitaka koji su dijelom uzrokovani strukturom ćelije i procesima u njoj, ali i djelovanjem ćelije kao dijela strujnog kruga s obzirom na dozračenu energiju Sunca.

### 3. Sustavi praćenja Sunca

Prije opisa sustava praćenja Sunca potrebno je spomenuti fiksne FN sustave koji se najčešće primjenjuju. Fiksni FN sustavi temelje se na optimalnom kutu nagiba plohe (FN ćelije) te se uglavnom postavljaju orijentirani prema jugu. Na slici 3. vidljiv je utjecaj kuta nagiba na količinu zračenja koja dospje do FN ćelija na lokaciji Tehničkog fakulteta u Rijeci. Pomoću online servisa PVGIS (Photovoltaic Geographical

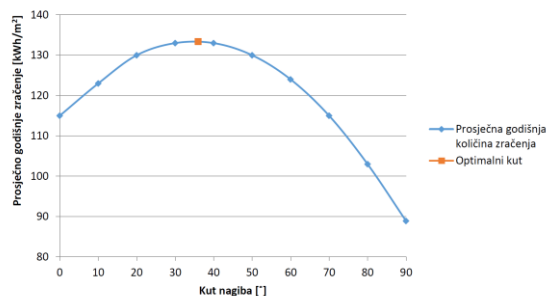
Information System) dobiven je godišnji profil količine zračenja.



Slika 3. Utjecaj kuta nagiba na količinu zračenja Sunca.

Sa slike 3 se može zaključiti da je najveća količina zračenja ljeti vezana za FN module postavljene pod malim kutem nagiba, što znači da je za sustav koji radi samo ljeti potreban nagib panela od oko 20°. Također se može vidjeti i da u ovom slučaju veliki kutevi daju najmanje količine zračenja, osim za zimskih mjeseci.

Optimalan kut nagiba moguće je odrediti s dijagrama na slici 4. kreiranim pomoću PVGIS-a, a koji prikazuje ovisnost kuta nagiba i godišnje vrijednosti zračenja u podne za lokaciju, pri nultom azimutnom kutu. Iz dijagrama sa slike 4. odabran je optimalan kut od  $\beta = 36^\circ$  što je i prikazano na slici.

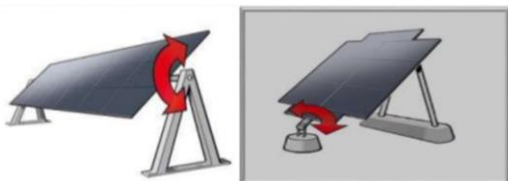


Slika 4. Ovisnost prosječnog godišnjeg zračenja o kutu nagiba panela

#### 3.1. Sustavi jednoosnog praćenja Sunca

Jednoosno praćenje Sunca se obavlja pomoću jednoosnih lokatora (tragača). Takvi tragači imaju jedan stupanj slobode gibanja i on se ponaša kao os rotacije. Taj stupanj slobode uglavnom

omogućava FN modulima pomake u smjeru sjever – jug. Sastavljeni su od horizontalne cijevi/osovine koju podupiru stupovi, a na kojoj se nalaze FN moduli. Cijev rotira oko svoje osi te na taj način prati prividno kretanje Sunca. Ovakvi sustavi su vrlo produktivni tijekom proljeća i ljeta dok je putanja Sunca visoko na nebu, dok im se učinak smanjuje zimi, te na visokim geografskim širinama. Jednoosni sustavi mogu rotirati i po vertikalnoj osi i razlikuju se od horizontalnih utoliko što rotiraju u smjeru istok – zapad. Takvi sustavi se mogu koristiti s većom iskoristivošću na većim geografskim širinama. Na slici 5. prikazani su primjeri jednoosnog praćenja Sunca.



Slika 5. Horizontalni i vertikalni jednoosni tragači (Zakariah, 2015).

### 3.2. Sustavi dvoosnog praćenja Sunca

Dvoosni tragači imaju dva stupnja slobode gibanja i to su istovremeno i osi rotacije koje se izvode tako da su okomite jedna na drugu. Primarnom osi se naziva os koja je fiksirana na tlo, a sekundarna je os okomita na primarnu. Dvoosno praćenje Sunca omogućuje više kružno gibanje i točnije praćenje kretanja Sunca od jednoosnog. Dvoosno praćenje Sunca je trenutno jedina mogućnost da se maksimalno iskoristi zračenje Sunca za dobivanje energije jer je FN ćelija u svakom trenutku okomita na Sunčeve zrake. Dvije su izvedbe dvoosnih sustava prema orijentaciji osnovne osi u odnosu na tlo (Tirmikci, 2015):

- Vršno nagnuti dvoosni tragači,
- Azimut-visina dvoosni tragači.

Dvoosni sustavi su nešto složeniji u izvedbi jer imaju dvije pokretne osi. Kod vršno nagnutih sustava tragača, FN moduli su montirani na vrhu stupa, a kretanje u smjeru istok-zapad se postiže rotacijom oko vrha stupa. Na vrhu rotirajućeg ležaja je mehanizam u obliku slova T ili H koji

osigurava okomitu rotaciju panela i glavne pričvrstne točke reda modula. Dvoosni tragač azimut-visina ima primarnu os okomitu na tlo. Umjesto rotacije reda FN modula oko vrha stupa ovaj sustav koristi veliki prsten montiran na tlu s redom FN modula montiranih na niz valjaka. Prednost ovakve izvedbe je što je težina reda raspoređena duž dijela prstena, za razliku od vršno nagnutih gdje je opterećenje u točki rotacije te iz toga slijedi da može podnositi puno veće težine redova panela.

## 4. Izrada sustava s dvoosnim praćenjem

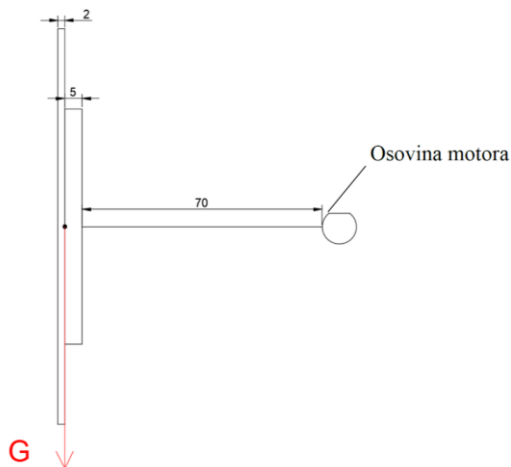
Sustav praćenja korišten za potrebe ovoga rada je zapravo polarni sustav tj. dvoosni sustav kojemu je primarna os paralelna s osi rotacije Zemlje. Prednost polarnog sustava je što tijekom dužeg vremenskog perioda radi kao jednoosni sustav čime je smanjena potrošnja električne energije za pogon sustava. Sekundarna os zakreće se u određenim vremenskim razmacima za relativno mali kut od  $\pm 23,45^\circ$  tijekom godine, koliko iznosi nagib osi Zemljine rotacije.

Da bi sustav mogao pravilno raditi, potrebno je odabrati dijelove koji odgovaraju opterećenju koje se u nekom trenutku može pojaviti. S obzirom da sustav radi na otvorenom, mora biti zaštićen od vjetera. Također je potrebno odabrati i motor koji može zakretati cijelu konstrukciju s FN ćelijom, te sam spoj između vratila motora i nosača FN ćelije.

Za glavno postolje korištena je drvena ploča dimenzija 150x80x20 mm koja svojom dužinom omogućuje zaštitu od prevrtanja u slučaju jačeg vjetera. Također je potrebno napomenuti da se na samoj ploči nalazi i prorez po širini u koji ulazi drugi dio glavnog postolja koji mora biti pod kutem od  $45^\circ$  kako bi se izjednačio kut s geografskom širinom Rijeke kao lokacije na kojoj će biti obavljena mjerenja.

Za pokretački sustav odabran je bipolarni koračni motor Sonceboz 6540-13-2-2. Koračni motor ovog tipa se koristi kada su najbitniji faktori okretni momenti pri malim brzinama, pravilno

pozicioniranje i preciznost. Prilikom proračuna momenta kojeg mora savladati motor uzeto je da se cijeli nosač FN ćelije drži na osovini pomoću tanke šipke, a cijela masa zanemarenog dijela držača nosača pribrojana je samom nosaču i FN ćeliji. FN ćelija se uglavnom sastoji od aluminija, nosač je od drva poznate mase kao i ostatak koji se pribrojava. Također je proračunom u obzir uzet najnepovoljniji položaj FN ćelije tj. krajnji na istoku ili krajnji na zapadu, kada je krak sile najveći, kako je prikazano na slici 6.



Slika 6. Krak sile u najnepovoljnijem položaju FN ćelije.

Ukupni moment kojeg u najnepovoljnijem slučaju mora svladati motor iznosi:

$$M = \sum_{i=1}^3 M_i = (M_{FN} + M_N + M_{ost}) \cdot f_s = \{[(D \cdot \tilde{S} \cdot V \cdot \rho) + m_N + m_{ost}] \cdot g\} \cdot k \cdot f_s$$

$$= \{[(0,115 \cdot 0,09 \cdot 0,002 \cdot 2700) + 0,02 + 0,05] \cdot 9,81\} \cdot 0,075 \cdot 1,2$$

$$= 0,1111 \text{ Nm} = 111,1 \text{ mNm},$$

pri čemu je:

$M$  – ukupni moment na osovini, [mNm]

$M_{FN}$  – moment koji stvara FN ćelija, [mNm]

$M_N$  – moment koji stvara nosač FN ćelije, [mNm]

$f_s$  – faktor sigurnosti

$D, \tilde{S}, V$  – dimenzije FN ćelije (115x90x2), [mm]

$m_N$  – masa nosača FN ćelije, [kg]

$m_{ost}$  – masa pribrojenog ostatka, [kg]

$g$  – ubrzanje Zemljine sile teže, [ $\text{m/s}^2$ ]

$k$  – krak momenta u najlošijem slučaju, = 75 mm.

Odabrani motor (Sonceboz 6540-13-2-2) prema specifikacijama ima moment 130 mNm te zadovoljava traženi okretni moment sustava.

S obzirom na kratak period trajanja ispitivanja od nekoliko dana, pomicanje po osi sjever-jug nije automatizirano. Ta mogućnost, međutim, postoji jer se FN panel nalazi na osovini sa zglobom, kojim se taj kut može ili ručno ili ugradnjom drugog koračnog motora, automatski prilagođavati deklinaciji Sunca.

Finalizirani sustav za dvoosno praćenje Sunca pomoću kojeg su obavljena mjerenja prikazan je na slici 7.

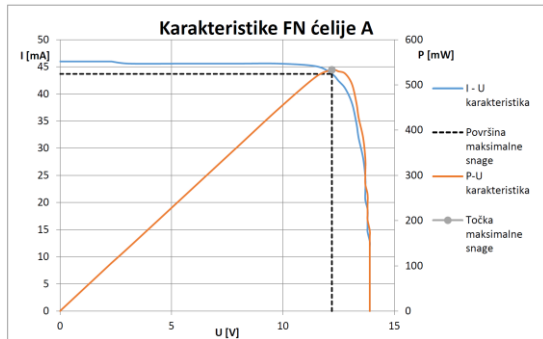


Slika 7. Sustav za praćenje.

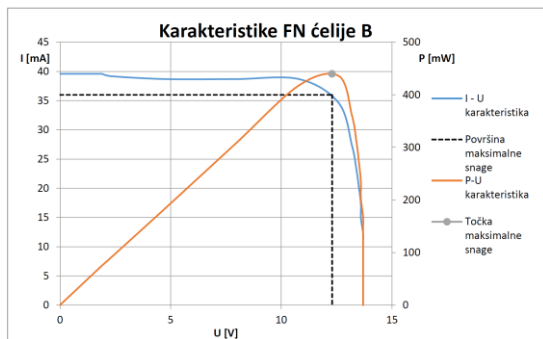
#### 4.1. Karakteristike odabranih FN ćelija

Kako bi se mogao što lakše prikazati utjecaj praćenja Sunca na dobivenu električnu energiju iz FN ćelija bilo je potrebno koristiti dvije FN ćelije sličnih karakteristika. FN ćelije su polikristalne s vršnom snagom od oko 1,5 W. I-U karakteristika dobivena je na način da se na vodoravnu površinu, za sunčanog dana, postavila FN ćelija te se u spoju s FN ćelijom nalazio potenciometar. Promjenjivim otporom potenciometra regulirala se jakost struje. Potenciometar je u prvom mjerenju bio potpuno otvoren, tako da je dobivena struja kratkog spoja, a u krajnje zatvorenom položaju pruža dovoljan otpor da se dobije napon praznog hoda. Također, mjerio se i

intenzitet Sunčeva zračenja pomoću Eppley PSP piranometra. Točno vrijeme mjerenja bilo je u 13:00 sati, 22.01.2018. i izmjereno je  $G = 410 \text{ W/m}^2$ . Iz mjerenja struje i napona dobivene su slijedeće karakteristike FN ćelija prikazane na slici 8a. i 8b.:



Slika 8a. I-U i P-U karakteristika FN ćelije A.



Slika 8b. I-U i P-U karakteristika FN ćelije B.

Na slici 8a. prikazana je točka maksimalne snage pri zračenju od 410 W. Pomoću krivulje I-U karakteristike može se za određeni napon očitati vrijednost jakosti struje i obrnuto. Na temelju izračunate maksimalne snage i poznate površine FN ćelije,  $A_{FNC} = 0,115 \text{ m}^2$ , iz izraza (1) određena je njena iskoristivost koja iznosi  $\eta_{FNC,A} = 12,5 \%$ .

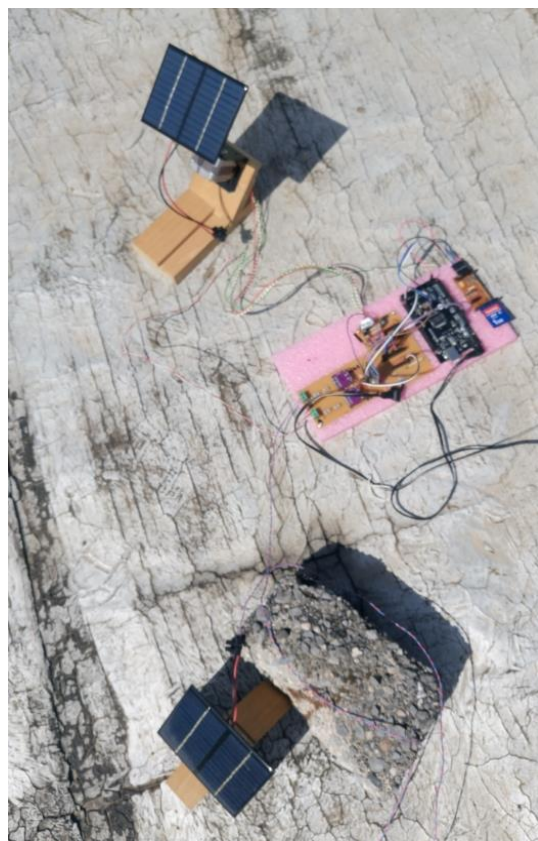
Na isti način određene su karakteristike FN ćelije B i izračunata je njezina iskoristivost koja iznosi  $\eta_{FNC,B} = 10,4 \%$ .

Usporedba dobivene električne energije je provedena između sustava s fiksnim kutom nagiba  $\beta = 36^\circ$  i sustava dvoosnog praćenja Sunca. S obzirom na razliku u vršnoj snazi i iskoristivosti ove dvije FN ćelije, mjerenja su obavljena dva

puta s tim da su između dva mjerenja FN ćelije zamijenjene.

## 4.2. Shema spajanja i mjerenje

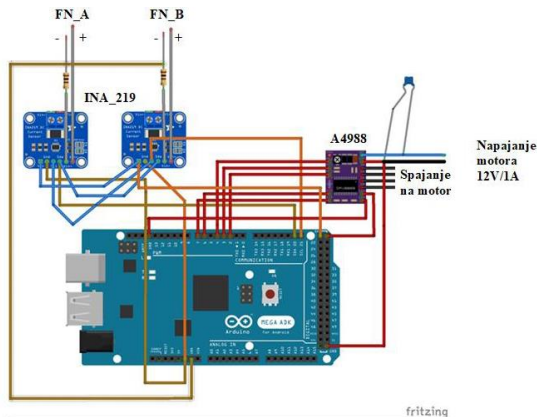
Sustav je postavljen na krov Tehničkog fakulteta u Rijeci, 17.4.2018. (slika 9.) na način da je u startu postavljena FN ćelija B na sustav s praćenjem Sunca, a FN ćelija A na sustav s optimalnim kutom nagiba. Oba sustava orijentirana su prema jugu. Mjerenje je izvedeno tako da se svakih 27 sekundi bilježila dobivena jakost električne struje i napon na izlazu iz FN ćelija, a njihovim umnoškom snaga.



Slika 9. Mjerni sustav postavljen na krovu Tehničkog fakulteta Sveučilišta u Rijeci.

Mjerenje je obavljeno uz pomoć dva digitalna amper-metra/voltmetra (INA219) spojena na mikrokontroler (Arduino MEGA) koji je u realnom vremenu spremao rezultate u tekstualnu datoteku na memorijskoj kartici. Shema spajanja

prikazana je na slici 10. Istovremeno su izvođena i mjerenja intenziteta Sunčeva zračenja piranometrom postavljenim pod optimalnim kutem od 36°. Pomoću njega dobiven je dnevni hod zračenja za raspon dana mjerenja.

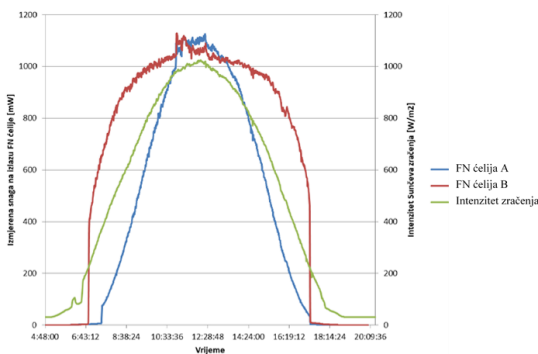


Slika 10. Shema spajanja mjernog sustava i upravljanja koračnim motorom.

Mikrokontroler preko pokretača koračnog motora (A4988) služi ujedno i kao upravljačka jedinica za pogon sustava za praćenje.

## 5. Rezultati mjerenja

Rezultati mjerenja od 18.4.2018. i 21.4.2018. prikazani su u dijagramima na slici 11. i 12. Na slici 11. prikazano je mjerenje za dan 18.4.2018. kada su FN ćelije bile postavljene tako da FN ćelija A stoji pri optimalnom nagibu, a FN ćelija B na sustavu s praćenjem Sunca.



Slika 11. Rezultati mjerenja za dan 18.4.2018.

Ukupna dnevna dobivena električna energija iz FN ćelije B, za dan 18.4.2018., izračunata je izrazom:

$$P_B = \frac{\sum \dot{P}_B \cdot \Delta t}{3600 \cdot 1000} = 9,6 \text{ Wh} \quad (2)$$

Istovremeno je ukupna dnevna dobivena električna energija iz FN ćelije A, na isti dan:

$$P_A = \frac{\sum \dot{P}_A \cdot \Delta t}{3600 \cdot 1000} = 6,4 \text{ Wh} \quad (3)$$

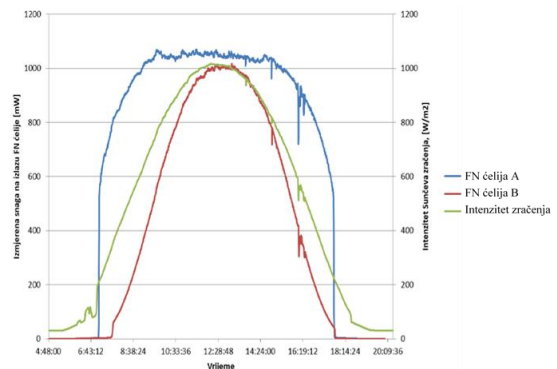
gdje je:

$\dot{P}$  – Trenutna izmjerena snaga FN ćelije, [mW]  
 $\Delta t$  – interval mjerenja,  $\Delta t = 27 \text{ s}$ .

Iz omjera dobivenih energija može se izračunati koliko je sustav s praćenjem Sunca proizveo električne energije tijekom dana u odnosu na sustav s optimalnim nagibom:

$$\rho = \frac{P_B}{P_A} = \frac{9,6}{6,4} = 1,5 \text{ (150 \%)} \quad (4)$$

Rezultati mjerenja za dan 21.4.2018. prikazani su na slici 12. U ovom slučaju je FN ćelija A postavljena na sustav s praćenjem Sunca, a FN ćelija B je postavljena pod optimalnim kutem nagiba.



Slika 12. Rezultati mjerenja za dan 21.4.2018.

Ukupna dnevna dobivena električna energija iz FN ćelije A, za dan 21.4.2018. iznosi:

$$P_A = \frac{\sum \dot{P}_A \cdot \Delta t}{3600 \cdot 1000} = 10,2 \text{ Wh} \quad (5)$$

Dok je ukupna dnevna dobivena električna energija iz FN ćelije B, na isti dan:

$$P_B = \frac{\sum \dot{P}_B \cdot \Delta t}{3600 \cdot 1000} = 6,3 \text{ Wh} \quad (6)$$

Omjer dnevno proizvedene električne energije obje FN ćelije sada je još i veći obzirom da je iskoristivost ćelije A veća:

$$\rho = \frac{P_A}{P_B} = \frac{10,2}{6,3} = 1,62 \text{ (162 \%)} \quad (7)$$

## 6. Zaključak

Prilikom same izrade sustava bilo je važno paziti na ukupnu težinu sustava koji se nalazi na osovini koračnog motora. Prvi pokušaj izrade takvog sustava završio je na način da je cijela konstrukcija bila preteška da motor, čak i pri maksimalnoj dozvoljenoj struji napajanja, zadrži konstrukciju u jednom od dva krajnja položaja. S tim iskustvom napravljena je druga konstrukcija koja je skraćena po dužini i visini te je olakšan nosač FN ćelije kako bi se sustav dodatno osigurao od preopterećenja.

Rezultati mjerenja su očekivani i može se zaključiti kako je, bez obzira na malu razliku u iskoristivosti FN ćelija, daleko veća ukupna električna energija dobivena iz sustava s dvoosnim praćenjem Sunca. U prvom slučaju, kada je slabija FN ćelija spojena na sustav s praćenjem Sunca ukupna dobivena energija za taj dan je 50 % veća nego li za sustav s optimalnim kutom nagiba. U drugom slučaju ta je razlika još i veća te iznosi 62 % upravo zbog razlike u iskoristivosti FN ćelija. Te razlike vidljive su i na dijagramima gledajući površine ispod samih krivulja.

Sustavi s praćenjem Sunca su mnogo efikasniji kada se radi o pretvorbi Sunčeve energije u električnu, ali zbog veće cijene takvog sustava potrebno je vrlo dobro procijeniti mogu li oni nadoknaditi tu razliku u cijeni. Također, uslijed zakretanja potrebno je voditi računa o pravilnom rasporedu i razmaku ćelija da se izbjegne zasjenjenje koje dovodi do gubitaka pri proizvodnji električne energije, te stoga, u pravilu, za isti broj fiksnih FN ćelija one zauzimaju veću površinu tla.

Kako je već ranije rečeno, potrebno je procijeniti sve potrebne čimbenike i iz njih zaključiti da li je za odabranu lokaciju bolje koristiti sustav s praćenjem Sunca ili postaviti FN ćelije/module pod optimalnim kutem nagiba.

## Literatura

- Arduino MEGA 2560 rev3, Preuzeto sa <https://store.arduino.cc/usa/arduino-mega-2560-rev3>.
- Eppley PSP: „Standard Precision Pyranometer“, Preuzeto sa [www.eppleylab.com/instrument-list/standard-precision-pyranometer](http://www.eppleylab.com/instrument-list/standard-precision-pyranometer).
- INA219-Texas Instruments, Preuzeto sa [www.ti.com/lit/ds/symlink/ina219.pdf](http://www.ti.com/lit/ds/symlink/ina219.pdf).
- Labudović, B. (2011). *Osnovne primjene fotonaponskih sustava*, Energetika marketing, Zagreb.
- Photovoltaic Geographical Information System, <http://re.jrc.ec.europa.eu/pvgis/apps4/pvest.php>.
- Pololu A4988 Stepper Motor Driver Carrier, Preuzeto sa <https://www.pololu.com/product/1182/spec>.
- Sonceboz Hybrid Stepper Motor, Preuzeto sa [http://www.sonceboz.com/sites/default/files/medias/standard-products/data-sheets/hybrid-stepper-motor/version2018/6540\\_13-4.0.pdf](http://www.sonceboz.com/sites/default/files/medias/standard-products/data-sheets/hybrid-stepper-motor/version2018/6540_13-4.0.pdf).
- Tirmikci, C. A., Yavuz, C. (2015). Comparison of Solar Trackers and Application of a Sensor Less



Dual Axis Solar Tracker, *Journal of Energy and Power Engineering*, 9, 556-561. doi: 10.17265/1934-8975/2015.06.006.

World Energy Resources: Solar, World Energy Council 2013, Preuzeto sa [https://www.worldenergy.org/wp-content/uploads/2013/10/WER\\_2013\\_8\\_Solar\\_revised.pdf](https://www.worldenergy.org/wp-content/uploads/2013/10/WER_2013_8_Solar_revised.pdf).

Zakariah, A., Faramarzi, M., Jamian, J. J., Yunus, M. A. M. (2015). Medium size dual-axis Solar tracking system with sunlight intensity comparison method and fuzzy logic implementation, *Jurnal Teknologi*, 77(17), 145-157. doi: 10.11113/jt.v77.6468.

## Dual axis Solar tracking PV system

### **Abstract**

*Photovoltaic cells are semiconductor diodes that consist of a pn-junction and convert Solar energy to electricity using the photovoltaic effect. There are several types of PV systems, such as fixed systems, single axis Solar tracking system and dual axis Solar tracking systems. The focus of this paper is to construct the dual axis Solar tracking PV system and compare obtained energy with energy that the PV system with the fixed optimum inclination angle produces. The selected PV dual axis Sun tracking system is a polar system. The results obtained are expected and in two measurement cases, the Sun tracking system provides about 50% more energy. Also, the difference in the energy gain of a given system is shown in a diagram. Drawings that describe parts of the system have been presented. It can be concluded that, due to energy production itself, dual axis Solar tracking PV system is far more efficient than the fixed angle system, but from economic viewpoint additional calculations are needed to select the optimal system.*

**Keywords:** photovoltaic cells; dual axis Solar tracking; Solar radiation.