

Ivo Sjekavica *

ISSN 0469-6255
(11-14)

ODREĐIVANJE POZICIJE BRODA - nova astronomska metoda -

UDK 656.61.052 : 527.6

Izvorni znanstveni rad

Sažetak

U članku je obrađena nova astronomska metoda za određivanje brodske pozicije, bez mjerenja visina nebeskih tijela. Mjerena veličina je kut između ravnine koja prolazi kroz dvije zvijezde i vertikalne ravnine što prolazi kroz jednu od tih zvijezda. Na osnovi toga izmjenjenog kuta postavlja se jednadžba pravca položaja motritelja i u kombinaciji s još jednim takvim motrenjem može se odrediti pozicija broda.

UVOD

Sve današnje metode u astronomskom određivanju brodske pozicije baziraju se na mjerenju visine odabranog nebeskog tijela.

U ovom članku predlaže se nova astronomska metoda po kojoj se na novi način, bez mjerenja visine nebeskog tijela, određuje brodska pozicija.

Mjerena veličina, prema ovoj metodi, jest kut između ravnine koja prolazi kroz dvije zvijezde i vertikalne ravnine što prolazi kroz jednu od tih zvijezda.

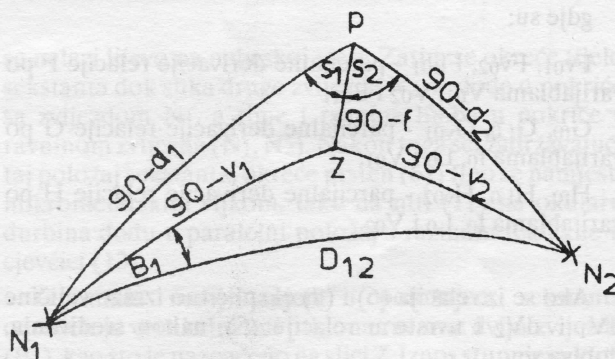
Na osnovi toga izmjenjenog kuta može se postaviti jednadžba pravca položaja motritelja i u kombinaciji s još jednim ili više takvih motrenja odrediti poziciju broda. Pri tome se uzimlje da vertikalna ravnina od koje se mjeri kut otklona ravnine dviju zvijezda svaki put prolazi kroz drugu zvijezdu.

Ova metoda nazvat će se "metoda dviju zvijezda", a mjereni kut "vertikalni kut otklona ravnine dviju zvijezda" ili, skraćeno, "vertikalni kut otklona".

Metoda je matematički dosta složena i za njezinu primjenu potrebno je računalo s odgovarajućim programom.

Metoda dviju zvijezda

Metodom dviju zvijezda mjeri se kut B_1 u sfernom trokutu (Z, N_1, N_2) na slici 1.



Slika 1.

Veličine na slici 1. su:

- Z - zenit motritelja
- V_1 - visina zvijezde N_1 ,
- V_2 - visina zvijezde N_2 ,
- D_{12} - kutna udaljenost između zvijezda N_1 i N_2 ,
- B_1 - mjereni vertikalni kut otklona ravnine dviju zvijezda (N_1, N_2) uz zvijezdu N_1 ,
- P - nebeski pol,
- d_1 - deklinacija zvijezde N_1 ,
- d_2 - deklinacija zvijezde N_2 ,
- f - geografska širina motritelja,
- $s_1 = (S_1 - L)$ - mjesni satni kut zvijezde N_1 ,
- $s_2 = (S_2 - L)$ - mjesni satni kut zvijezde N_2 ,
- S_1 - satni kut Greenwicha zvijezde N_1 ,
- S_2 - satni kut Greenwicha zvijezde N_2 ,
- L - geografska duljina motritelja.

Satni kut i geografska duljina broje se preko zapada od 0° do 360° s oznakom (-).

* dr. Ivo Sjekavica
Pomorski fakultet Dubrovnik,
Dubrovnik

Izvod matematičkog rješenja

U izvođenju matematičkog rješenja polazi se od sfernih trokuta (Z, N₁, N₂), (P, N₁, Z), (P, Z, N₂) i (P, N₁, N₂) na slici 1.

Iz tih trokuta dobivaju se kosinusovima poučkom za stranice, po redu, slijedeće relacije:

$$\sin V_{01} \cos D_{12} + \cos V_{01} \sin D_{12} \cos B_{01} - \sin V_{02} = 0 = F \quad (1)$$

$$\sin f_0 \sin d_1 + \cos f_0 \cos d_1 \cos(S_1 - L_0) - \sin V_{01} = 0 = G \quad (2)$$

$$\sin f_0 \sin d_2 + \cos f_0 \cos d_2 \cos(S_2 - L_0) - \sin V_{02} = 0 = H \quad (3)$$

$$\sin d_1 \sin d_2 + \cos d_1 \cos d_2 \cos(Su_1 - Su_2) = \cos D_{12} \quad (4)$$

Tu indeks (0) označuje podatke dobivene na osnovi zbrojene pozicije motritelja, a Su₁ i Su₂ jesu surektascenzije zvijezda N₁ i N₂.

Parcijalnim diferenciranjem relacija (1), (2) i (3) po varijablama V₀₁, V₀₂, B₀₁, f₀ i L₀, dobiva se:

$$F_{v01} dV_1 + F_{v02} dV_2 + F_{B01} dB = 0 \quad (5)$$

$$G_{f0} df + G_{L0} dL + G_{v01} dV_1 = 0 \quad (6)$$

$$H_{f0} df + H_{L0} dL + H_{v02} dV_2 = 0 \quad (7)$$

gdje su:

F_{v01}, F_{v02}, F_{B01} - parcijalne derivacije relacije F po varijablama V₀₁, V₀₂ i B₀₁,

G_{f0}, G_{L0}, G_{v01} - parcijalne derivacije relacije G po varijablama f₀, L₀ i V₀₁,

H_{f0}, H_{L0}, H_{v02} - parcijalne derivacije relacije H po varijablama f₀, L₀ i V₀₂.

Ako se iz relacija (6) i (7) eksplicitno izraze veličine dV₁ i dV₂ i uvrste u relaciju (5), nakon sređivanja, dobiva se:

$$-(F_{v01} \frac{G_{f0}}{G_{v01}} + F_{v02} \frac{H_{f0}}{H_{v02}}) df - (F_{v01} \frac{G_{L0}}{G_{v01}} + F_{v02} \frac{H_{L0}}{H_{v02}}) dL + F_{B01} dB = 0 \quad (8)$$

U jednadžbi (8) uzet će se da su:

$$-(F_{v01} \frac{G_{f0}}{G_{v01}} + F_{v02} \frac{H_{f0}}{H_{v02}}) = a \quad (9)$$

$$-(F_{v01} \frac{G_{L0}}{G_{v01}} + F_{v02} \frac{H_{L0}}{H_{v02}}) = b \quad (10)$$

$$F_{B01} = c \quad (11)$$

pa njihovim uvrštavanjem nastaje jednadžba pravca položaja motritelja u sređenom obliku:

$$a df + b dL + c dB = 0 \quad (12)$$

Diferencijalne veličine df i dL razlike su između pravih i zbrojenih koordinata motritelja, a dB razlika između izmjerenog kuta B₁ i kuta B₀₁ što se određuje relacijom (1), uz prethodno nalaženje potrebnih veličina V₀₁, V₀₂ i D₁₂ prema relacijama (2), (3) i (4).

Ako se uzme da se pri motrenju čini sustavna pogreška (dB_s), jednadžba će bit:

$$a df + b dL + c dB_s + c dB = 0 \quad (13)$$

Normalni oblik jednadžbi (12) i (13) u relativnom koordinatnom sustavu (df, cos f dL) bit će:

$$\cos A df + \sin A \cos f_0 dL = d \quad (14)$$

$$\cos A df + \sin A \cos f_0 dL + C dB_s = d \quad (15)$$

U jednadžbama su:

$$\cos A = \frac{a}{+ (a^2 + b^2 / \cos^2 f_0)} \quad (16)$$

$$\sin A = \frac{b}{+ (a^2 + b^2 / \cos^2 f_0)} \quad (17)$$

$$C = \frac{c}{+ (a^2 + b^2 / \cos^2 f_0)} \quad (18)$$

$$d = \frac{c dB}{+ (a^2 + b^2 / \cos^2 f_0)} \quad (19)$$

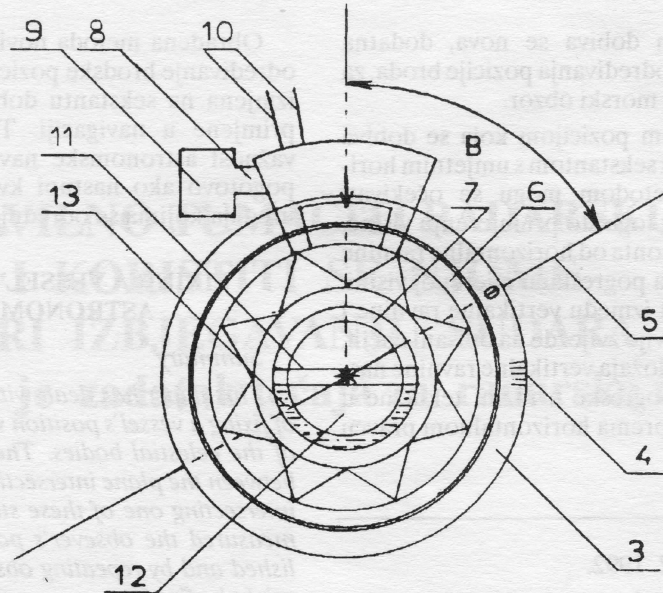
Predznak ispred zagrada uzima se suprotan predznaku c dB. Argument A u funkcijama sin A i cos A je azimut normale (d) pravca položaja.

Kad se izvode dva motrenja vertikalnog kuta otklona ravnine dviju zvijezda, dobiva se sustav jednadžbi tipa (14), a kad se obavljaju tri ili više motrenja nastaje sustav jednadžbi tipa (15). Rješavanjem tih sustava dobivaju se razlike između pravih i zbrojenih koordinata motritelja (df, dL). Prave koordinate određuju se relacijama:

$$f = f_0 + df \quad (20)$$

$$L = L_0 + dL \quad (21)$$

Ovdje se može još istaknuti da se jednadžba pravca položaja motritelja može još izvesti i iz samog trokuta (P, N₁, Z) uz prethodno svodenje kuta B₁ na paralaktični kut tog trokuta. Pri tome se može početi od kosinusova ili kotangensova poučka za sferni trokut.



Slika 2.

Mogući način mjerenja vertikalnog kuta otklona

Jedan od mogućih načina mjerenja vertikalnog kuta otklona ravnine dviju zvijezda mogao bi se izvesti s pomoću nešto izmijenjenim sekstantom koji bi i dalje služio i za mjerenje visina nebeskih tijela.

Promjene na sekstantu sastojale bi se od onih koje su prikazane na slici 2., a to su:

1. Jedan relativno veći prsten (3) učvršćen na tijelo sekstanta, na mjestu i sa središtem gdje se nalazi prsten u koji se učvršćuje durbin sekstanta. Na prstenu je naznačena kutna skala (4) s nulom razdiobe skale u ravnini limba (5). Na izvanjskom dijelu prstena je nazubljenje, slično kao i na limbu.

2. Unutar prstena (3) smješten je okretni prsten (6) u središtu kojega je učvršćen durbin (7). Na prstenu (6) mikrometarski je vijak (8) koji upada u nazubljenje prstena (3). Na vijku je učvršćen bubnjić (9). Hvatalkom (10) odvaja se mikrometarski vijak od prstena (3), tako da se, unutar njega, može slobodno okretati prsten (6).

3. Na okularu durбина dvije su paralelne niti (11), a na malom zrcalu (12) kružna je cjevčica (13) do polovice napunjena odgovarajućom tekućinom.

Kad se vertikalni kut otklona ravnine dviju zvijezda mjeri sekstantom koji je izmijenjen na opisani način, potrebno je prije izmjeriti ili izračunati kutnu udaljenost (D_{12}) tih zvijezda.

U daljnjem se postupku postavlja udaljenost D_{12} na limb sekstanta i motri se kroz durbin zvijezda N_1 , koja

se nalazi lijevo na nebeskoj sferi. Zatim se okreće tijelo sekstanta dok slika druge zvijezde N_2 ne dođe u pokriće sa zvijezdom N_1 , a time i ravnina limba u pokriće s ravninom zvijezda (N_1, N_2). Nakon toga se, zadržavajući taj položaj sekstanta, okreće prsten (6) i fino se namjesti mikrometarskim vijkom, tako da niti (11) na okularu durбина dođu u paralelni položaj s razinom tekućine u cjevčici (13).

Opisanim namještanjem i položajem sekstanta određen je vertikalni kut otklona ravnine dviju zvijezda (B_1), kao što je naznačeno na slici 2. Iznos stupnjeva kuta čita se na prstenu (3), a minute i desetine minute na bubnjiću (9).

Izmjereni kut B_1 valja još ispraviti za iznos utjecaja refrakcije na zvijezde N_1 i N_2 . Veličina ispravka može se izračunati s relacijom (5), uz odgovarajuću zamjenu diferencijalnih veličina. Na osnovi toga dobiva se da je:

$$dB_{r1} = \frac{F_{v01} dV_{r1} + F_{v02} dV_{r2}}{F_{B01}} \quad (22)$$

Zamijenjene diferencijalne veličine su:

dB_{r1} - iznos veličine ispravka kuta B_1 ,

dV_{r1} - iznos veličine refrakcije za zvijezdu N_1 ,

dV_{r2} - iznos veličine refrakcije za zvijezdu N_2 .

Kratki osvrt na predloženu metodu

Predloženom metodom dobiva se nova, dodatna mogućnost astronomske određivanja pozicije broda, za vrijeme noći kad se ne vidi morski obzor.

U usporedbi s brodskom pozicijom koja se dobiva polazeći od visina mjerenih sekstantom s umjetnim horizontom, predloženom metodom mogu se očekivati točniji rezultati. To je zbog toga što pri mjerenju visine, odstupanje umjetnog horizonta od horizontalne ravnine u bilo kojem smjeru izaziva pogrešku u mjerenoj visini. Međutim, kad se mjeri kut između vertikalne ravnine i ravnine koja prolazi kroz dvije zvijezde na opisani način, pogreška u određivanju položaja vertikalne ravnine nastaje samo zbog moguće pogreške u razini tekućine u kružnoj cjevčici u odnosu prema horizontalnom pravcu u tom smjeru.

Rukopis primljen: 1. 12. 1992.

ZAKLJUČAK

Obrađena metoda novi je doprinos za astronomske određivanje brodske pozicije. Izvedbom relativno malih izmjena na sekstantu dobila bi se mogućnost njezine primjene u navigaciji. Time bi se ujedno povećala važnost astronomske navigacije i sigurnost plovidbe, pogotovo ako nastupi kvar suvremenih navigacijskih uređaja kojima se određuje pozicija broda.

FIXING A VESSEL'S POSITION - A NEW ASTRONOMICAL METHOD

Summary

This paper has dealt with a new astronomical method of fixing a vessel's position without measuring the altitude of the celestial bodies. The value measured is the angle between the plane intersecting two stars and vertical plane intersecting one of these stars. On the basis of the angle measured the observer's position line equation is established and by repeating observation the vessel's position might be fixed.



MEDITERANSKA PLOVIDBA KORČULA

DIREKCIJA - KORČULA

Telegram: Mediteranska Korčula

Telex: 27528 MEDKOR

Telefoni: centrala 711-154

711-155

711-156

711-157

711-083

**RASPOLAŽE SPECIJALNIM BRODOVIMA HLADNJAČAMA ZA
PRIJEVOZ LAKO POKVARLJIVIH TERETA PO SVIM MORIMA
SVIJETA,**

**ODRŽAVĀ REDOVITU LINIJU JADRAN - SJEVERNA I
ZAPADNA AFRIKA, ŠPANJOLSKA I KANARSKI OTOCI**

**SUVREMENIM TRAJEKTOM ODRŽAVA VEZU
KORČULA - KOPNO.**