

SMRTNA OZLJEDA POMOĆNOG RADNIKA NA PRIVREMENOM GRADILIŠTU

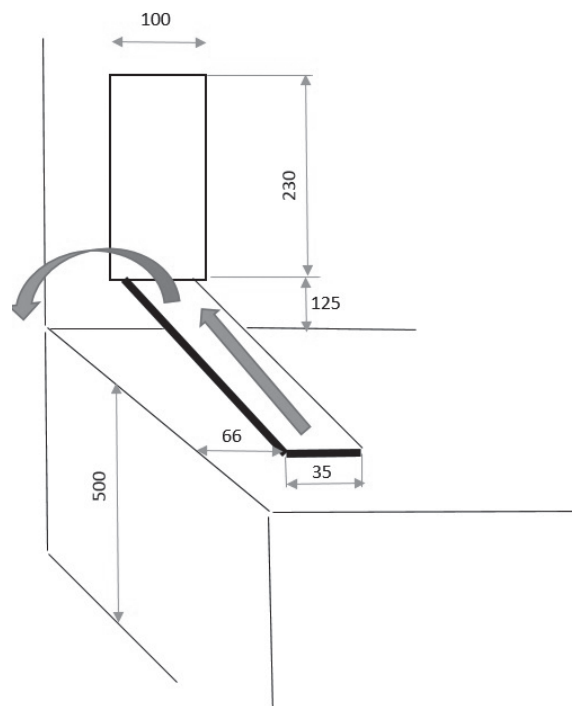
Na privremenom gradilištu, pri obavljanju poslova ručnog prenošenja izolacijskih ploča poginuo je pomoćni radnik A.A. zaposlen kod poslodavca X.X. Analiza ovog događaja temelji se na nalazu nadležnog inspektora rada u području zaštite na radu, Državnog inspektorata, koji je obavio očevid na mjestu događaja i poduzeo propisane inspekcijske mjere kako bi se spriječilo ponavljanje ovakvog ili sličnog događaja.

OPIS DOGAĐAJA

Poslodavac X.X., izvođač radova na privremenom gradilištu, obavljao je poslove montaže zvučne izolacije na stropnu konstrukciju na svima etažama građevine. Izolacija u pločama s kamenom vunom, dimenzija 2000x600x50 mm, dostavljena je u paketima na paletama i odložena je na ravnu betonsku ploču iznad etaže prizemlja.

Radnici A.A. i B.B. ručno su prenosili ploče s vanjske ravne betonske ploče iznad etaže prizemlja, te su preko drvene podnice kroz balkonska vrata ulazili u građevinu. Radnik A.A. bio je ispred radnika B.B., te je ploču držao rukama na desnom boku i to desnom rukom ispod ploče, a lijevom rukom ispred sebe i kretao se preko drvene podnice. Prije ulaska kroz balkonska vrata u unutarnju prostoriju zapuhao je jači vjetar, zbog čega je radnik A.A. izgubio ravnotežu te je s drvene podnice najprije doskočio lijevom nogom na sami rub ravne betonske ploče, a potom

je pao s visine na terasu prizemlja, pri čemu je poginuo. Ukupna visina s koje je radnik pao bila je 5 m.



Slika 1. Skica mjesta događaja

PROVEDBA PROPISA ZAŠTITE NA RADU

Očevid navedenog događaja obavio je inspektor rada u području zaštite na radu u suradnji s djelatnicima policije. Inspekcijskim nadzorom

utvrđene su bitne činjenice o mjestu događaja kao i nedostaci koji su pridonijeli stradavanju radnika.

Voditelj radova C.C., izvođača X.X., koji je imenovan u skladu s odredbama članka 55. Zakona o gradnji (N.N., br. 153/13., 20/17. i 39/19.), rasporedio je radnike na obavljanje poslova prenošenja izolacijskih ploča u građevinu, s vanjske ravne betonske ploče iznad etaže prizemlja, a mjesto rada nije bilo osigurano od pada s visine, odnosno mjesto rada nije bilo ograđeno dovoljno čvrstim i visokim ogradama koje imaju najmanje podni rubni zaštitni dio, središnji dio i rukohvat ili na drugi siguran način.

Odredbom članka 11. Zakona o zaštiti na radu (N.N., br. 71/14., 118/14., 94/18. i 96/18.; u daljnjem tekstu: ZZR), propisano je da je poslodavac obavezan provoditi zaštitu na radu na temelju sljedećih općih načela prevencije:

- izbjegavanja rizika
- procjenjivanja rizika
- sprečavanja rizika na njihovom izvoru
- prilagođavanja rada radnicima u vezi s oblikovanjem mjesta rada, izborom radne opreme te načinom rada i radnim postupcima zbog ublažavanja jednoličnog rada, rada s nametnutim ritmom, rada po učinku u određenom vremenu (normirani rad) te ostalih napora s ciljem smanjenja njihovog štetnog učinka na zdravlje
- prilagođavanja tehničkom napretku
- zamjene opasnog neopasnim ili manje opasnim
- razvoja dosljedne sveobuhvatne politike prevencije povezivanjem tehnologije, organizacije rada, uvjeta rada, ljudskih odnosa i utjecaja radnog okoliša
- davanja prednosti skupnim mjerama zaštite pred pojedinačnim
- odgovarajuće osposobljavanje i obavješćivanje radnika
- besplatnosti prevencije, odnosno mjera zaštite na radu za radnike.

U skladu s odredbama članka 18. ZZR-a, poslodavac je obavezan, uzimajući u obzir poslove i njihovu prirodu, procjenjivati rizike za život i zdravlje radnika i osoba na radu, osobito u od-

nosu na sredstva rada, radni okoliš, tehnologiju, fizikalne štetnosti, kemikalije, odnosno biološke agense koje koristi, uređenje mjesta rada, organizaciju procesa rada, jednoličnost rada, statodinamičke i psihofiziološke napore, rad s nametnutim ritmom, rad po učinku u određenom vremenu (normirani rad), noćni rad, psihičko radno opterećenje i druge rizike koji su prisutni, zbog sprečavanja ili smanjenja rizika. Nadalje, obavezan je imati procjenu rizika izrađenu u pisanom ili elektroničkom obliku koja odgovara postojećim rizicima na radu i u vezi s radom i koja je dostupna radniku na mjestu rada.

Osim toga, poslodavac je obavezan na temelju procjene rizika primjenjivati pravila zaštite na radu, preventivne mjere, organizirati i provoditi radne i proizvodne postupke, odnosno metode te poduzimati druge aktivnosti za sprečavanje i smanjenje izloženosti radnika utvrđenim rizicima, kako bi otklonio ili sveo na najmanju moguću mjeru vjerojatnost nastanka ozljede na radu, obolijevanja od profesionalne bolesti ili bolesti u vezi s radom te kako bi na svim stupnjevima organizacije rada i upravljanja osigurao bolju razinu zaštite na radu.

Odredbom članka 2. Pravilnika o izradi procjene rizika (N.N., br. 112/14.) propisano je da je procjena rizika postupak kojim se utvrđuje razina opasnosti, štetnosti i napora u smislu nastanka ozljede na radu, profesionalne bolesti, bolesti u svezi s radom te poremećaja u procesu rada koji bi mogao izazvati štetne posljedice za sigurnost i zdravlje radnika, a odredbom članka 4. istog pravilnika propisano je da poslodavac mora imati izrađenu procjenu rizika za sve poslove koje za njega obavljaju radnici i osobe na radu te da procjena rizika mora odgovarati postojećim opasnostima, štetnostima i naporima.

Odredbom članka 5. Pravilnika o izradi procjene rizika propisano je da se postupak procjenjivanja rizika sastoji od prikupljanja podataka na mjestu rada; analize i procjene prikupljenih podataka što uključuje: utvrđivanje opasnosti, štetnosti i napora, procjenjivanje opasnosti, štetnosti i napora i utvrđivanje mjera za uklanjanje odnosno smanjivanje opasnosti, štetnosti odnosno napora. Dalje, odredbom članka 7., stavak 4. istog pravilnika, propisano je da se pri procjenjivanju rizika moraju uvažiti provedbeni propisi iz zaštite na

radu (kao što su propisi za osobnu zaštitnu opremu, ručno prenošenje tereta, za rad sa zaslonima, za radnu opremu, fizikalna, kemijska i biološka štetna djelovanja) te smjernice iz zaštite na radu* (kao što su smjernice o procjeni kemijskih, fizičkih i bioloških štetnih djelovanja i industrijskih procesa opasnih ili štetnih za sigurnost i zdravlje trudnica, osoba koje su rodile ili doje).

Jedan od dokumenata koji valja spomenuti i koji je bitan za opisani događaj je Vodič za procjenu rizika od padova koji su izradile međunarodne sekcije International Social Security Association (ISSA). Vodič je izrađen kako bi se procijenio rizik od padova, jer su padovi jedan od najčešćih uzroka ozljeda na radu i zbog toga je važno utvrditi na koji način se ove ozljede na radu mogu izbjeći.

Osnovni sadržaj vodiča:

- *Pravna osnova:* Vrste rizika i mjere za njihovo otklanjanje propisane su u Pravilniku o zaštiti na radu na privremenim gradilištima (N.N., br. 48/18.), Pravilniku o zaštiti na radu pri uporabi radne opreme (N.N., br. 18/17.), Pravilniku o zaštiti na radu za mjesta rada (N.N., br. 29/13.) i Pravilniku o uporabi osobnih zaštitnih sredstava (N.N., br. 39/06. i 106/07.).
- *Postupak procjene rizika:* za utvrđivanje razine opasnosti na mjestu rada gdje se poslovi obavljaju na visini trebalo bi primijeniti sljedeće korake:
 - utvrditi sve opasnosti od pada (dostupnost prilazima i mjestu rada, stabilnost, zaštita od pada)
 - procijeniti rizik od pada na temelju utvrđenih opasnosti

* Smjernice su dokumenti koji utvrđuju stručno prihvaćena načela i postupke u pojedinom području ili u vezi s rješavanjem nekog stručnog problema. Smjernice nemaju zakonsku snagu, ali su usuglašeni stručni stavovi koji u stručnom smislu imaju snagu propisa. Svojim sadržajem obuhvaćaju upute o prepoznavanju problema, utvrđivanju intenziteta i prioriteta problema i mogućnostima njegovog rješavanja. Smjernice pridonose uvođenju standarda u području njihove primjene te pružaju oslonac pri odabiru optimalnog načina rješavanja problema. Može se reći da rad na osnovi smjernica podiže razinu kvalitete rada u pojedinoj struci (Hrvatski zavod za javno zdravstvo - Služba za medicinu rada, www.hzzzs.hr).

- odabrati mjere (primijeniti mjere na izvoru opasnosti)
- organizirati spašavanje radnika nakon pada (poduka radnika za pružanje prve pomoći i korištenje opreme za spašavanje).
- *Definicije:* Pad s visine definiran je kao pad koji ima raspon udaljenosti od najmanje 1 m. Razliku u visini između točke s koje je moguć pad (mjesto rada ili površina za kretanje) i sljedeće razine naziva se visina pada.
- *Radna mjesta na visini:* krovovi, višekatnice, skele, radna oprema za rad na visini, rubovi jama, poslovi kod kojih se koristi tehnika pristupa i pozicioniranje korištenjem užeta. Radno mjesto na visini nije isključivo određeno visinom mogućeg pada. Posebna pozornost potrebna je u radnom okolišu gdje se radnici mogu ozlijediti zbog pada u otvore i rupe u podu, zbog propadanja podova, stropova i krovova ili mogu pasti u različite materijale i vodu (postrojenja za pročišćavanje otpadnih voda, silosi, vodne površine). Isto tako rizici od pada svakako postoje i na prometnim ili transportnim putevima i prilazima.
- *Određivanje rizika od pada s visine (kontrolna lista za određivanje rizika od pada).* U postupku određivanja rizika od pada s visine treba uzeti u obzir:
 - razliku u visini između ruba zone opasnosti i niže razine
 - udaljenost od ruba
 - karakteristike niže razine (rasuti materijal - upadanje i gušenje; voda - upadanje i utapanje; beton - udar pri padu; armatura - nabadanje; spremnik s vrućom tekućinom - utapanje i opekline; oprema - udarci)
 - vrste trajanja posla (laki ili teški fizički rad; kratkotrajan ili dugotrajan; jednokratni ili ponavljajući)
 - vremenske uvjete (oluja, led, snijeg)
 - vidljivost (uočljivost rubova; rasvjeta; doba dana; bliještanje).

2.3 | Kontrolna lista za određivanje rizika od padova

Područje rada: _____ Kontrolni br.: _____

Procjenu rizika izradio: _____ Datum: _____

Površine za kretanje i rad	Da	Ne	Komentari
Postojanje prostora za pristup, površina za kretanje ili radnih mjesta koja mogu dovesti do propadanja, pokliznača ili spoticanja.			
Radne površine i putovi su dovoljno čvrsti za prenošenje tereta			
Prometni putovi su dobro organizirani			
Pod je suh i nije klizav			
Rasvjeta je dovoljno jaka i nije bliješta			
Nema neispravnih radnih površina			
Prometni putovi i radna mjesta su dostupni			
Nema građevinskih nedostataka, neobičajnih konstrukcija (npr. ljestve na skeli).			
Zaštita od pada			
Nema opasnosti od pada s visine			
Otvori u podu su poktveni.			
Oprema (npr. hidraulična platforma za rad na visini, skele, ljestve) su stabilne.			
Kompletna zaštitna oprema je dostupna (npr. zaštitne ograde, rubne letve za zaštitu od pada predmeta s visine).			
Nema rizika od pada s visine prilikom korištenja posebne opreme, (npr. skele, ljestve, hidraulične platforme za rad na visini).			
Nema opasnosti od pada s visine, kada se uklone hidraulične platforme i pomične skele.			
Nema opasnosti od pada s visine između skele i zgrade.			
Zone opasnosti su jasno utvrđene i propisno označene.			

Slika 2. Kontrolna lista

- **Procjena rizika:** procjena rizika određuje se na temelju matrice za procjenu rizika te se prilikom procjene rizika vrednuju parametri:
 - vjerojatnost nastanka štete
 - stupanj oštećenja.

U tablici se u sjecištu stupaca i redova ukazuje na nužnost zaštitnih mjera:

- 1 = mjere zaštite nisu potrebne
- 2 = mjere zaštite su potrebne
- 3 = mjere zaštite su neophodne.

SI. 8: Matrica za procjenu rizika

Vjerojatnost		Stupanj oštećenja				
		I	II	III	IV	V
		nema radne nesposobnosti	privremena radna nesposobnost	lakše trajno oštećenje zdravlja	teško trajno oštećenje zdravlja	smrt
→ učestalo	A	1	2	3	3	3
→ povremeno	B	1	2	3	3	3
→ rijetko	C	1	2	2	3	3
→ malo vjerojatno	D	1	2	2	2	3
→ gotovo nemoguće	E	1	1	1	2	2

Slika 3. Matrica za procjenu rizika

- **Određivanje mjera.** Redoslijed poduzimanja mjera mora pratiti sljedeći redoslijed:
 - sprečavanje rizika na izvoru (montaža elemenata konstrukcije na tlu; mjesta rada u razini tla; osigurati mjesta rada bez iskopa i otvora)
 - primjena tehničkih i skupnih mjera zaštite (ograđivanje strojeva i sabirnih bazena za maziva zbog opasnosti od klizanja; postavljanje protuklizne zaštite; postavljanje zaštitne ograde ili skele; postavljanje stubišta, penjalica ili ljestava u unutrašnjost skela; korištenje opreme za dizanje radnika u skladu s propisima i uputama; postavljanje rubne zaštite za sprečavanje pada predmeta s visine)
 - poduzimanje organizacijskih mjera zaštite (odvajanje izvora rizika od radnika; korištenje platforme umjesto ljestava; korištenje zaštitne mreže umjesto osobne zaštitne opreme za zaštitu od pada s visine; odvajanje prometnih puteva za vozila i puteva za radnike; zabrana pristupa skelama koje nisu dovršene)
 - korištenje osobne zaštitne opreme za zaštitu od pada s visine (radovi na održavanju krovista u trajanju do 16 sati; čišćenje vanjske površine prozora s balkona bez ograde)
 - pojedinačne mjere zaštite povezane sa specifičnosti posla (poduka prije korištenja radne opreme za rad na visini; informiranje o opasnim mjestima rada).

POVREDA PROPISA

Poslodavac X.X. počinio je niz povreda propisa iz područja zaštite na radu, od kojih navodimo sljedeće:

1. Poslodavac nije osigurao da mjesta rada koja se koriste u svakom trenutku budu sigurna, održavana, prilagođena za rad i u ispravnom stanju, u skladu s pravilima zaštite na radu i odredbom članka. 41. ZZR-a, zato jer nije osigurao i fizički spriječio pad s visine, odnosno nije ogradio mjesta rada na visini s dovoljno čvrstim i visokim

ogradama koje imaju najmanje podni rubni zaštitni dio, središnji dio i rukohvat ili na drugi siguran način u skladu s odredbama Pravilnika o zaštiti na radu na privremenim gradilištima (N.N., br. 48/18.; u daljnjem u tekstu: Pravilnik). U skladu s odredbama članka 7. Pravilnika, zbog sigurnosti i zaštite zdravlja na gradilištu poslodavci su obvezni primijeniti načela utvrđena u članku 6. navedenog Pravilnika i poduzeti mjere koje su u skladu s minimalnim zahtjevima propisanim u Dodatku V., a koji je sastavni dio ovoga Pravilnika, i postupati prema uputama koordinatora zaštite na radu. U Dodatku V, Minimalni zahtjevi za sigurnost i zdravlje na gradilištu, Dio B, posebni minimalni zahtjevi za mjesta rada na gradilištu, Odjeljak II, Vanjska mjesta rada na gradilištu, u točki 3., Atmosferski utjecaji, navodi se da radnici moraju biti zaštićeni od atmosferskih utjecaja koji bi mogli biti štetni za njihovo zdravlje i sigurnost a u točki 5., Padovi s visine, pod točkom 5.1. navodi se da se padovi s visine moraju fizički spriječiti ograđivanjem svih mjesta rada na visini dovoljno čvrstim i visokim ogradama koje imaju najmanje podni rubni zaštitni dio, središnji dio i rukohvat ili na drugi siguran način. Na visini većoj od 1 m iznad tla ili poda, visina zaštitne ograde ne smije biti manja od 1,0 m. Ako zbog prirode posla uporaba takve opreme nije moguća, moraju se osigurati prikladni načini pristupa i moraju se koristiti sigurnosni pojasevi ili drugi sigurnosni načini vezivanja. Osim zahtjeva pod točkom 5. primjenjuju se i odgovarajući zahtjevi Pravilnika o zaštiti na radu pri uporabi radne opreme (N.N., br. 18/17.).

2. Nadalje, poslodavac nije, u skladu s odredbama članka 18. ZZR-a, uzimajući u obzir poslove i njihovu prirodu, procijenio rizike za život i zdravlje radnika i osoba na radu, osobito u odnosu na sredstva rada, radni okoliš, tehnologiju, fizikalne štetnosti, kemikalije, odnosno biološke agense koje koristi, uređenje mjesta rada, organizaciju procesa rada, jednodimenzionalnost rada, statodinamičke i psihofiziološke napore, rad s nametnutim ritmom, rad po učinku u

određenom vremenu (normirani rad), noćni rad, psihičko radno opterećenje i druge rizike koji su prisutni, zbog sprečavanja ili smanjenja rizika i nije imao procjenu rizika izrađenu u pisanom ili elektroničkom obliku koja odgovara postojećim rizicima na radu i u vezi s radom i koja je dostupna radniku na mjestu rada.

3. Investitor nije u skladu s odredbom članka 73., stavak 4. ZZR-a imenovao koordinatora zaštite na radu tijekom građenja kada radove izvode ili je predviđeno da ih izvode dva ili više izvođača.
4. Investitor nije imao izrađeni plan uređenja radova u skladu s odredbom članka 5. Pravilnika o zaštiti na radu na privremenim gradilištima jer u sadržaju plana, koji je propisan u Dodatku IV navedenog pravilnika nisu navedeni postupci za svaku pojedinu opasnu fazu rada ili faze radova koje se obavljaju istovremeno ili u slijedu jedna iza druge, pri čemu je obvezno definirati tehničke odnosno organizacijske mjere koje je potrebno poduzeti prije početka radova u skladu s općim načelima prevencije.

PODUZETE INSPEKCIJSKE MJERE

Tijekom očevida inspektor rada je na temelju ovlasti iz odredbe članka 70., stavak 1. Zakona o Državnom inspektoratu (N.N., br. 115/18., u daljnjem tekstu: ZDI), kojom je propisano da se u slučaju utvrđene nezakonitosti izriče, odnosno određuje odgovarajuća upravna mjera, u skladu s odredbom članka 91., stavak 1., podstavak 2. ZZR-a, donio usmeno rješenje upisano u zapisnik o inspekcijskom nadzoru kojim je poslodavcu, na vrijeme dok se ne otklone utvrđeni nedostaci, zabranio obavljanje radnog postupka prenošenja izolacijskih ploča s vanjske ravne betonske ploče iznad etaže prizemlja u građevinu, te u skladu s odredbom članka 92., stavak 1., podstavak 1. ZZR-a, usmeno rješenje upisano u zapisnik o inspekcijskom nadzoru kojim je poslodavcu naredio da u određenom roku izradi procjenu rizika za poslove prenošenja izolacijskih ploča u građevinu, na mjestu rada s vanjske ravne betonske ploče iznad etaže prizemlja.

Zbog počinjenja prekršaja opisanog u odredbi čl. 96., stavak 1., podstavci 1. i 4. ZZR-a, nadležni inspektor izrekao je novčanu kaznu na mjestu izvršenja prekršaja investitoru pravnoj osobi i odgovornoj osobi pravne osobe, jer nisu imenovali koordinatora zaštite na radu tijekom građenja, u skladu s odredbom članka 73., stavak 4. ZZR-a i jer plan uređenja radova nije imao propisani sadržaj, u skladu s odredbom članka 75., stavak 5. ZZR-a.

Na temelju odredbi članka 74. ZDI-a, inspektor rada je po službenoj dužnosti podnio kaznenu prijavu nadležnom Državnom odvjetništvu protiv voditelja radova C.C., izvođača X.X., zbog osnovane sumnje da je počinio teško kazneno djelo jer je izvodio radove, postupajući protivno propisima ili opće priznatim pravilima struke, opisano u odredbama članka 221., stavak 1., u vezi sa člankom 222., stavak 2. Kaznenog zakona (N.N., br. 125/11., 144/12., 56/15., 61/15., 101/17. i 118/18.).

*Goran Beroš, dipl. ing. stroj.
Državni inspektorat, Zagreb*