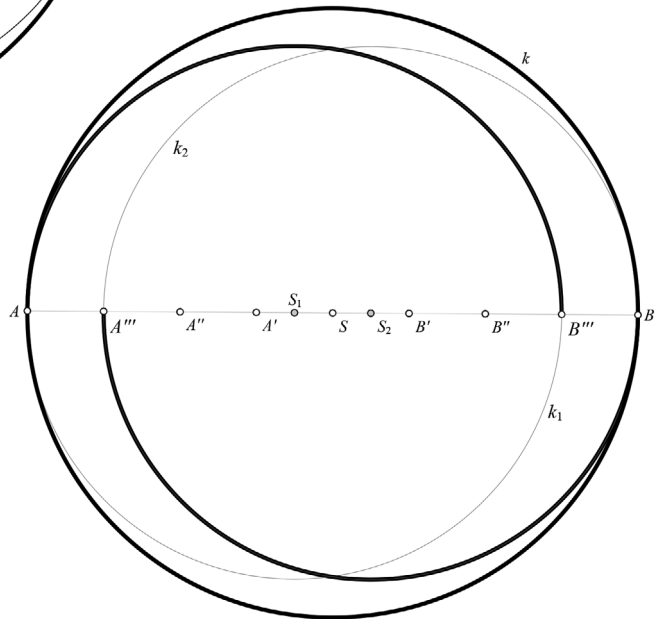
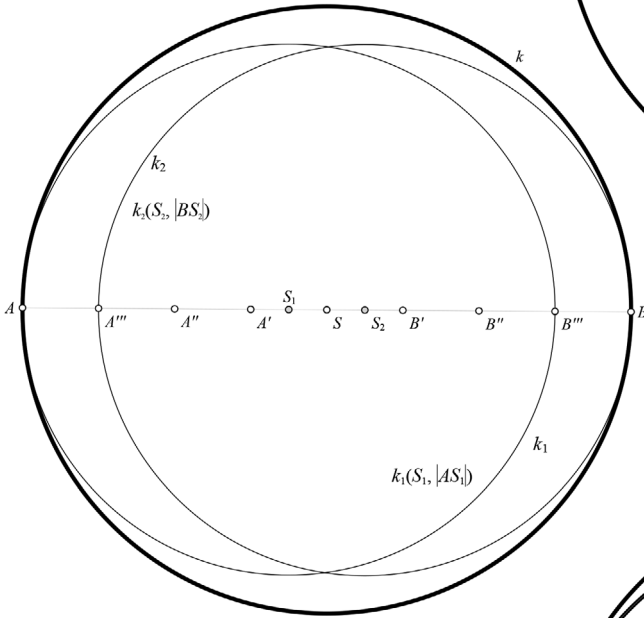
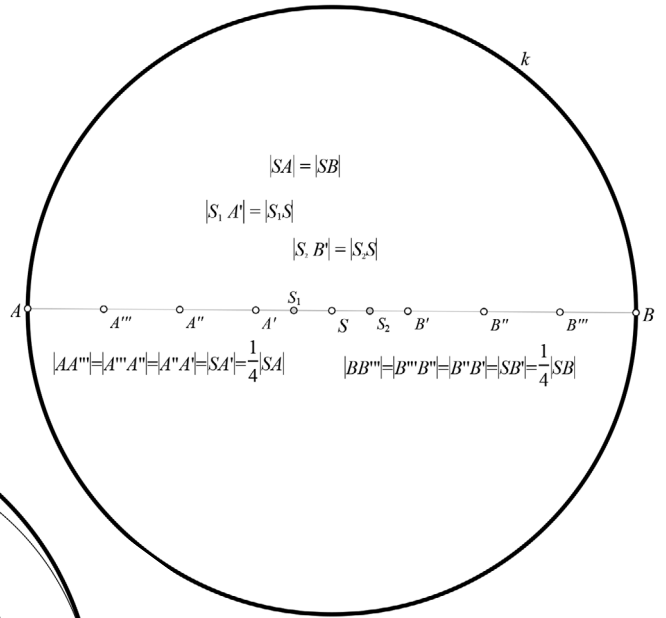
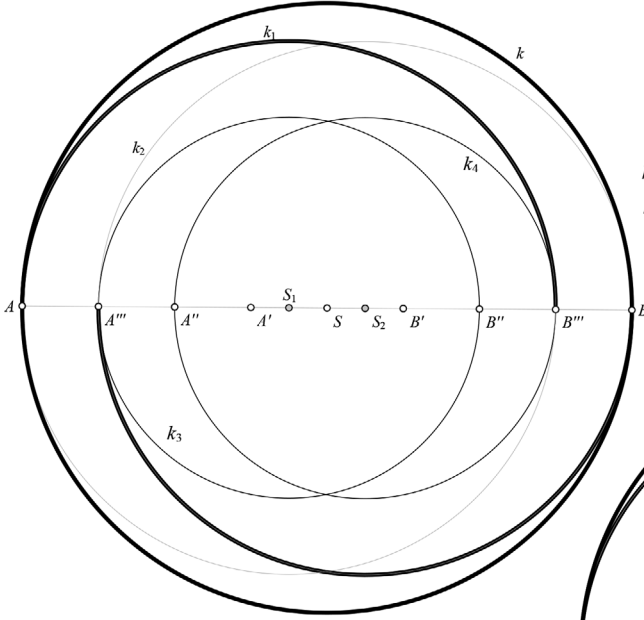




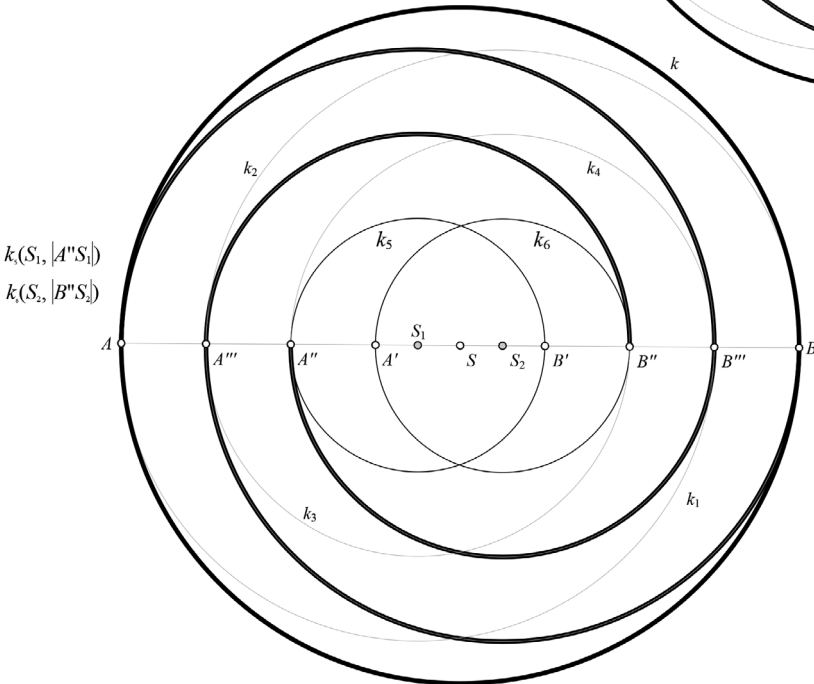
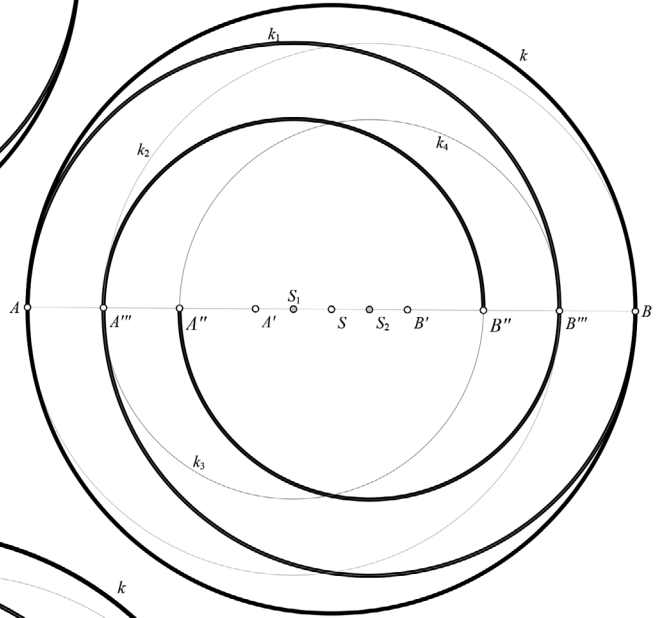
# SPIRALE – KONSTRUKCIJE BEZ RIJEČI

Nikol Radović, Sisak



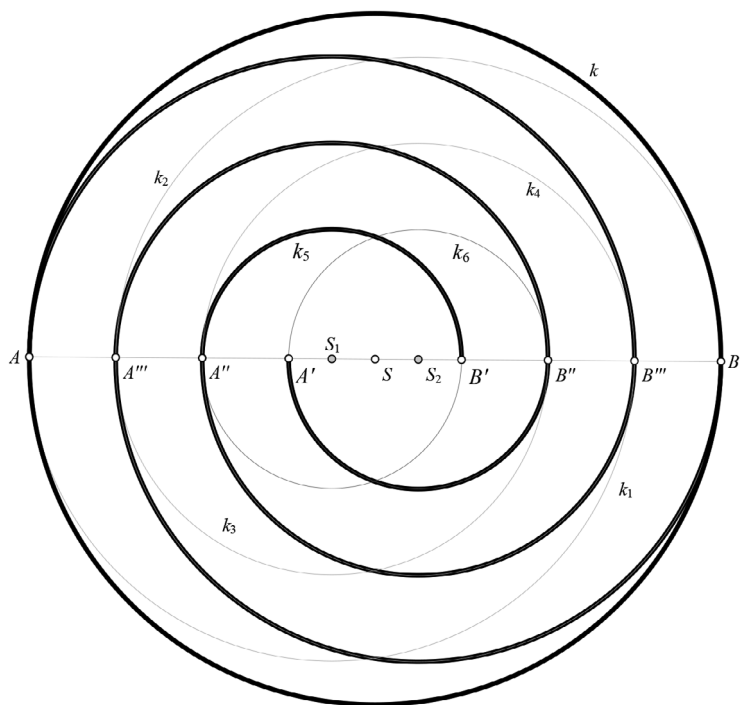


$k_5(S_1, |A''S_1|)$   
 $k_1(S_2, |B''S_2|)$



$k_5(S_1, |A''S_1|)$   
 $k_1(S_2, |B''S_2|)$





$k_7(S_1, |A'S_1|)$

$k_8(S_2, |B'S_2|)$

