

LABORATORIJSKE BILJEŠKE

LABORATORY NOTES

CCA - 21

542.48

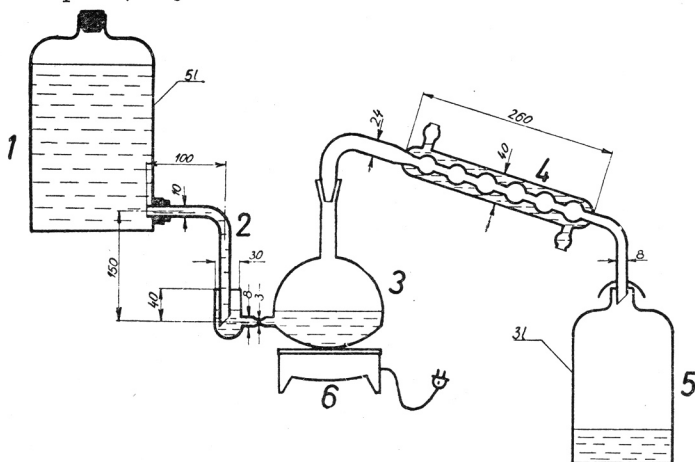
Aparat za redestilaciju vode

Marko Branica

Institut »Ruđer Bošković«, Zagreb

Primljeno 3. februara 1956.

Pri radu na kemiji tragova teških metala pokazala se potreba većih količina redestilirane vode. Posjedovali smo uobičajene aparate za redestilaciju vode, koje su zbog zasušavanja često pucale. Da se spriječi ta opasnost, napravljen je destilacioni aparat, koji radi automatski.



Slika 1. Aparat za redestilaciju vode: 1. rezervoar destilirane vode (5—10 l.), 2. koljenasta spojna cijev za regulaciju razine vode ($\varnothing = 12$ mm.), 3. tikvica za destilaciju (1—2 l.) s »lulom« ($\varnothing = 30$ mm., visina iznad razine vode u tikvici najmanje 30 mm), 4. hladilo, 5. predložak za hvatanje redestilirane vode i 6. grijalo

Fig. 1. An apparatus for redistillation of water. 1. reservoir for distilled water (5—10 l.), 2. connection tube for regulating the water level ($\varnothing = 12$ mm.), 3. distilled flask (1—2 l.) a »pipe« ($\varnothing = 30$ mm., at least 30 mm. high above the water level in flask), 4. condenser, 5. container for redistilled water and 6. hot plate

Kad je rezervoar (1), koji je uvijek začepljen na vrhu, pun destilirane vode, iz njega teče voda sve dok se razina vode u tikvici (3) ne digne do te visine, da prekrije izlaz spojne cijevi (2) u »lulu«. Destilacijom se smanji razina vode u tikvici, a time i u »luli«. Kroz spojnu cijev prođe u rezervoar zrak, a dotle iz rezervoara teče voda sve dok se ponovno ne prekrije ulaz spojne cijevi u »lulu«. Na taj se način u tikvici nalazi voda dokle god i u rezervoaru, te ne postoji opasnost zasušavanja i ne treba prekidati destilaciju dok se rezervoar puni novom količinom destilirane vode. Za rezervoar (1) može se upotrebiti i obična boca, koja se preokrene, a spojna cijev (2) izmijeni se tako, da ima dva koljena. Ovaj je aparat jednostavniji i sigurniji od sličnoga kupovnog aparata. (Pyrex - Jombling - Engl. Cat. No. 31—20)

ABSTRACT**An Apparatus for Redistillation of Water***Marko Branica*

An automatic apparatus for redistillation of water is described. Distilled water from reservoir 1 flows into distillation flask 3, when the water level in 3 is below the end of tube 2. When the end of 2 comes under the surface, water stop to flow, because of the underpressure in reservoir 1.

Thus an automatic refilling of flask 3 is ensured and the distillation need not be interrupted when reservoir 1 is being refilled. This apparatus is more simple and convenient than a similar one produced by »Pyrex«-Jombling England, Cat. No 31—20.

INSTITUTE »RUĐER BOŠKOVIĆ«
ZAGREB, CROATIA, YUGOSLAVIA

Received February 3, 1956