

# Genetičko testiranje recesivnih monogenских bolesti: od dijagnostičkog testiranja do suvremenog proširenog genomskog probira nositelja

## Genetic testing of recessive gene disorders: from diagnostic testing to the contemporary expanded genomic carrier screening

Ema Dejhalla<sup>1</sup>, Nina Pereza<sup>1</sup>, Saša Ostojčić<sup>1</sup>, Borut Peterlin<sup>2</sup>, Sanja Dević Pavlič<sup>1\*</sup>

**Sažetak.** Pravovremeno postavljanje ispravne dijagnoze recesivne monogenске bolesti u oboljele osobe od iznimne je važnosti za mogućnosti provođenja dostupnih metoda prevencije razvoja bolesti ili specifične odnosno simptomatske terapije kada je bolest već razvijena. Nadalje, važna karika u prevenciji i praćenju vjerojatnosti pojavljivanja recesivnih monogenских bolesti su različite mogućnosti genetičkog probira kojima je moguće otkriti nositelje genetske predispozicije za bolest, koji su najčešće zdrave osobe, ali mogu prenijeti gensku promjenu na potomstvo. U ovom preglednom članku prikazane su najnovije spoznaje vezane uz definiciju, učestalost i dijagnostiku recesivnih monogenских bolesti, uključujući dijagnostičko genetičko testiranje, utvrđivanje statusa nositelja, probir u populaciji i prošireni genomski probir nositelja.

**Ključne riječi:** genetičko testiranje; genomski probir nositelja; recesivne genske bolesti

**Abstract.** Timely diagnosis of recessive single-gene diseases in patients is of the utmost importance for the implementation of the available methods of disease prevention or specific symptomatic therapy when the disease has already developed. Furthermore, an important link in the prevention and monitoring of the likelihood of appearance of recessive monogenic diseases are various possibilities of genetic testing that can detect carriers, who are most often healthy individuals but can transmit the genetic change to offspring. This review article presents the latest findings related to the definition, frequency, and diagnosis of recessive monogenic diseases, including diagnostic genetic testing, carrier testing, population screening, and extended genomic carrier screening.

**Key words:** genetic carrier screening; genetic testing; recessive genetic conditions

<sup>1</sup>Centar za genetičku edukaciju i Zavod za medicinsku biologiju i genetiku, Sveučilište u Rijeci, Medicinski fakultet, Rijeka, Hrvatska  
<sup>2</sup>Klinički institut za genomsku medicinu, Klinički centar Ljubljana, Ljubljana, Slovenija

**\*Dopisni autor:**

Doc. dr. sc. Sanja Dević Pavlič  
Zavod za medicinsku biologiju i genetiku,  
Sveučilište u Rijeci, Medicinski fakultet,  
Braće Branchetta 20, 51 000 Rijeka  
E-mail: sanja.devic@medri.uniri.hr

<http://hrcak.srce.hr/medicina>

### AUTOSOMNO I X-VEZANE RECESIVNE MONOGENSKE BOLESTI

Monogenske bolesti su genetički poremećaji uzrokovani promjenama normalnog redosljeda nukleotida, nazvanog još i referentnom sekvencom, unutar jednog gena u genomu čovjeka. Do 2002. godine navedene promjene bile su imenovane kao genske mutacije, no prema službenim preporukama za nomenklaturu promjena unutar gena, koje propisuje Društvo za varijacije huma-

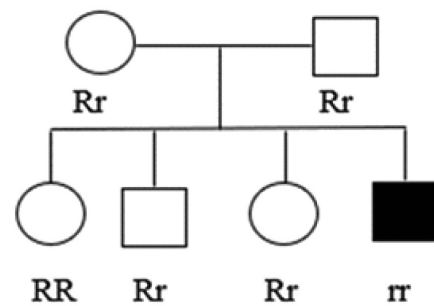
Opisano je 2718 recesivnih gena odgovornih za AR i XR poremećaje koji zahvaćaju najmanje jedno na 400 novorođene djece. Učestalost recesivnih genskih bolesti, odnosno osoba s homozigotnim recesivnim genotipom, razlikuje se između bolesti i populacija. Istraživanja pokazuju da je u ukupnoj populaciji svaka četvrta osoba nositelj za recesivnu bolest.

nog genoma (engl. *Human Genome Variation Society*), termin „mutacija“ zamijenjen je terminom „varijanta sekvence“<sup>1</sup>. Varijante sekvence ne moraju uvijek nužno uzrokovati bolest, a one koje su u podlozi monogenih bolesti nazvane su patogenim i vjerojatno patogenim varijantama sekvence. Recesivne bolesti su skupina monogenih bolesti, a s obzirom na to na kojem se kromosomu nalazi uzročni gen, dijele se na autosomno recesivne (AR) i X-vezane recesivne (XR). Najčešće AR i XR bolesti prikazane su u tablici 1.

Do razvoja AR bolesti dolazi onda kada se patogene varijanta sekvence nalazi u obje kopije nekog

gena (recesivni homozigotni genotip ili složeni heterozigotni genotip), što podrazumijeva da oba roditelja oboljele osobe imaju po jednu kopiju gena s varijantom sekvence i nazivaju se nositelji (slika 1). Vjerojatnost da će potomak dvaju nositelja uzročne varijante za AR bolest biti bolestan iznosi 25 %, dok je vjerojatnost da će biti zdravi nositelj 50 %<sup>2</sup>. Za razliku od toga, vjerojatnost prenošenja gena s varijantom sekvence s oboljele osobe na njezine potomke je 100 %, pri čemu su, ako partner nije nositelj, svi potomci nositelji (heterozigoti)<sup>2</sup>.

XR bolesti uzrokovane su patogenim varijantama sekvence u genima smještenim na kromosomu X. S obzirom na to da muškarci imaju samo jedan kromosom X, kod njih je jedna izmijenjena kopija gena dovoljna da uzrokuje razvoj bolesti. Muškarci varijantu prenose na sve svoje kćeri, ali ne i na



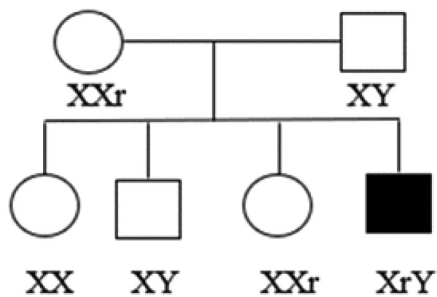
Slika 1. Autosomno recesivni način nasljeđivanja

simboli: krug – ženska osoba, kvadrat – muška osoba, crno obojeni simboli – bolesne osobe

RR – zdrava osoba, Rr – zdravi nositelj, rr – bolesna osoba

Tablica 1. Primjeri recesivnih monogenih bolesti

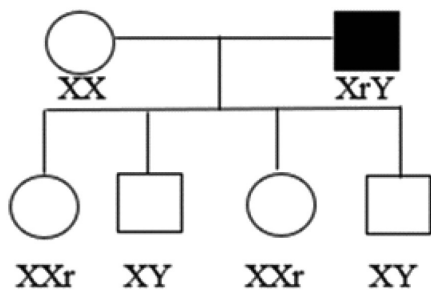
Skupina bolesti	Primjeri	Način nasljeđivanja
Prirođene metaboličke bolesti	Cistična fibroza	AR
	Deficijencija $\alpha$ 1-antitripsina	AR
	Deficijencija fenilalanin hidroksilaze	AR
	Galaktozemija	AR
	Hemokromatoza	AR
	Lizosomski poremećaji	AR/XR
	Wilsonova bolest	AR
Hematološke bolesti	Anemija srpastih stanica	AR
	Hemofilije	XR
	Nedostatak glukoza-6-fosfat dehidrogenaze	XR
	Talasemije	AR
Neurološke bolesti	Friedrichova ataksija	AR
	Spinalna mišićna atrofija	AR



**Slika 2a.** Način nasljeđivanja X-vezanih recesivnih bolesti

simboli: krug – ženska osoba, kvadrat – muška osoba, crno obojeni simboli – bolesne osobe

XXr – žena nositeljica, XY – zdravi muškarac, XX – zdrava žena, XrY – bolesni muškarac



**Slika 2b.** Način nasljeđivanja X-vezanih recesivnih bolesti

simboli: krug – ženska osoba, kvadrat – muška osoba, crno obojeni simboli – bolesne osobe

XX – zdrava žena, XrY – bolesni muškarac, XXr – žena nositeljica, XY – zdravi muškarac

sinove. Suprotno, da bi se bolest razvila u žene, varijanta sekvence treba biti prisutna u obje kopije gena. Naime, u žena koje imaju samo jednu promijenjenu kopiju gena će se, zahvaljujući fenomenu nenasumične inaktivacije kromosoma X, ciljano inaktivirati X kromosom na kojem se nalazi promijenjeni gen<sup>3</sup>. Posljedično, muškarci češće od žena obolijevaju od XR bolesti<sup>1</sup>. Žene koje imaju patogenu varijantu sekvence u samo jednom genu (heterozigoti) su nositeljice i mogu prenijeti varijantu svojim kćerima i sinovima u 50 % slučajeva (slika 2).

Nositelji AR i XR bolesti se fenotipski često ne razlikuju od zdravih pojedinaca koji nemaju niti jednu kopiju uzročne varijante sekvence (dominantni homozigotni genotip). Budući da je donedavno status nositelja AR i XR bolesti najčešće bio neprepoznat sve do rođenja oboljelog djeteta, ra-

zvijeni su različiti genetički testovi kojima je moguće utvrditi status nositeljstva u roditelja prije začeća ili prije rođenja djeteta. S druge strane, osim mogućnosti prevencije, iznimno je važna i rana dijagnostika bolesti u ranoj dječjoj dobi jer se time sprječavaju fatalni ishodi, povećava kvaliteta života oboljelih te smanjuju troškovi liječenja i skrbi o oboljelima. Primjerice, kod rane dijagnostike deficijencije fenilalanin hidroksilaze (engl. *phenylalanine hydroxylase*, PAH), odmah se uvodi kontrolirana prehrana, što sprječava nastanak simptoma i znakova bolesti, kao što su intelektualno zaostajanje, konvulzije i mikrocefalija<sup>4</sup>, dok je rana dijagnostika cistične fibroze, posebice kod asimptomatskih pacijenata, povezana s trajno boljom plućnom funkcijom<sup>5</sup>. Neprocjenjiva važnost rane dijagnostike očita je i pri dijagnosticiranju spinalne mišićne atrofije kod koje su rano prepoznavanje i primjena odgovarajućeg liječenja u presimptomatskom razdoblju ključni za produženje životnog vijeka, smanjenje potrebe za trajnom ventilacijom kao i za napredak u motoričkom razvoju<sup>6</sup>.

#### UČESTALOST I VAŽNOST AUTOSOMNO I X-VEZANIH RECESIVNIH MONOGENSKIH BOLESTI

Danas je, prema bazi podataka *Clinical Genomic Database*, poznato 2718 recesivnih gena odgovornih za različite AR i XR poremećaje, koji zahvaćaju najmanje jedno na 400 novorođene djece<sup>7-8</sup>. Učestalost recesivnih genskih bolesti, odnosno osoba s homozigotnim recesivnim genotipom, izrazito se razlikuje između bolesti, ali i različitih populacija. Štoviše, različitu raspodjelu učestalosti oboljelih prati i razlika u učestalosti prisutnosti heterozigotnih genotipova, odnosno nositelja. Jedno od rijetkih velikih istraživanja u kojem je procijenjena učestalost nositeljstva za recesivne bolesti u ukupnoj populaciji pokazuje da je svaka četvrta osoba nositelj, a da 5 % populacije boluje od recesivne monogenske bolesti<sup>9</sup>.

Unatoč tomu što se javljaju u svih populacija, određene AR i XR bolesti su češće u populacijama u kojima postoji konsangvinitet, kao i u zatvorenim populacijama, bilo zbog kulturološke, socijalne i/ili geografske izolacije. Najpoznatiji primjeri takvih populacija uključuju zajednice Amiša, Aš-

**Tablica 2.** Najčešće AR i X-vezane recesivne bolesti na Mediteranu

Bolest	Učestalost nositelja na Mediteranu	Zemlje u kojima se bolest najčešće javlja
<b>AR bolesti</b>		
Obiteljska mediteranska vrućica	1/6	Grčka, Španjolska, Turska
Alfa-talasemija	1/30	Grčka, Italija, Turska
Beta-talasemija	1/30	Grčka, Italija, Cipar, Turska
Cistična fibroza	1/30	Grčka, Cipar, Italija
Anemija srpastih stanica	1/40	Grčka, Italija, Albanija, Turska
<b>XR bolesti</b>		
Nedostatak glukoza-6-fosfat dehidrogenze	1/10	Grčka, Hrvatska, Egipat

kenazi Židova te veći broj arapskih i geografski izoliranih otočnih populacija<sup>10</sup>. Pojedina područja Mediterana, uključujući i izoliranija otočna ili gorska područja Republike Hrvatske, zbog čestog konsangviniteta također pripadaju područjima s povećanom učestalošću recesivnih bolesti (tablica 2)<sup>10-13</sup>.

#### MOGUĆNOSTI GENETIČKOG TESTIRANJA ZA AUTOSOMNO RECESIVNE BOLESTI

##### Postavljanje dijagnoze autosomno i x-vezanih recesivnih monogenih bolesti u oboljelih

Pravovremeno i točno dijagnosticiranje AR i XR bolesti važno je kako bi se što ranije moglo započeti s liječenjem i/ili promjenom stila života pacijenta, a s ciljem ublažavanja posljedica bolesti. U određenim slučajevima moguće je postaviti dijagnozu bolesti nakon fizikalnog pregleda, no većinom je, osim uzimanja detaljne osobne i obiteljske anamneze, potrebno provesti i niz specifičnih testova kojima će se potvrditi bolest. Takvi testovi mogu uključivati različite slikovne i laboratorijske pretrage te dijagnostičko genetičko testiranje.

Dijagnostičko genetičko testiranje je vrsta genetičkog testiranja kojem je cilj pronalaženje ili isključenje uzročne genetičke promjene za specifičnu bolest analizom molekule DNA, a provodi se u osoba koje imaju izražena obilježja neke bolesti (simptomi i znakovi)<sup>14</sup>. Sastavni dio svakog genetičkog testiranja trebalo bi biti i genetičko savjetovanje kojim se pacijenta upoznaje sa svim nužnim informacijama prije i nakon testiranja kako bi samostalno mogao odlučiti o daljnjim postupcima<sup>15</sup>.

Pristup dijagnostičkom genetičkom testiranju monogenih, a time i recesivnih bolesti je različit ovisno o molekularnoj patologiji bolesti. Naime, ako je poznato da bolest nastaje zbog samo jedne ili svega nekoliko mogućih uvijek istih varijanti sekvence u jednom genu, koriste se ciljane metode poput sekvenciranja po Sangeru ili lančane reakcije polimerazom i njezinih modifikacija jer one mogu utvrditi varijante jedino u malenom dijelu nekog gena. Također, ako su za određenu recesivnu bolest u nekoj populaciji kontinuirano prisutne konstantne varijante sekvence, može se koristiti sekvenciranje po Sangeru, kojim se može analizirati takav manji broj varijanti. Međutim, većina monogenih bolesti nije uzrokovana uvijek istom varijantom već se unutar jednog gena pojavljuju različite varijante na različitim lokusima. Štoviše, ponekad se u različitim pacijenata s istom bolešću uzročna promjena može nalaziti čak i u različitim genima. U tim slučajevima, kada nije poznato gdje se točno uzročna varijanta nalazi, primjenjuje se sveobuhvatna genomski metoda – sekvenciranje sljedeće generacije (engl. *next generation sequencing*, NGS), koja istovremeno može analizirati promjene na razini čitavog genoma ili čitavog kodirajućeg slijeda genoma (egzom). Naposljetku, u malom broju bolesti uzrok može biti delecija ili duplikacija gena ili njegovog dijela te se tada, osim NGS metode, mogu primijeniti i metode koje uključuju lančanu reakciju polimerazom ili pak komparativna genomski hibridizacija na čipu (engl. *array comparative genomic hybridization*, aCGH)<sup>16</sup>. Iako je ponekad put do konačne dijagnoze složen, za pojedine bolesti postoje točno definirani protokoli za dijagnostič-

ko genetičko testiranje, odnosno redosljed kojim se metode trebaju koristiti<sup>17-19</sup>.

Osim testiranja na koje pacijente upućuju nadležni liječnici, danas su pacijentima dostupna i tzv. genetička testiranja neposredno ponuđena potrošačima (engl. *direct-to-consumer*, DTC). Radi se o testiranjima koja najčešće nude različite privatne tvrtke, a dobiveni rezultati najčešće ne uključuju genetičko savjetovanje ili se ono dodatno plaća<sup>20</sup>. Takvi komercijalni testovi često su upitne znanstvene i kliničke valjanosti i vrijednosti, varijabilne pouzdanosti te često donose brojne probleme vezane za interpretaciju nalaza, zaštitu osobnih podataka i uključivanje maloljetnih osoba<sup>21-24</sup>. Službeni je stav Hrvatskog društva za humanu genetiku da se genetička testiranja trebaju provoditi u akreditiranim laboratorijima, uz genetičko savjetovanje, no DTC nije zabranjen te se u praksi često, nažalost, provodi.

#### **Utvrđivanje statusa nositelja (kaskadno testiranje)**

Nakon što se u oboljele osobe postavi dijagnoza recesivne bolesti dijagnostičkim genetičkim testiranjem, liječnik treba ponuditi zdravim srođnicima (npr. roditeljima, braći, sestrama...) mogućnost genetičkog testiranja u kojem bi se u njih utvrdila prisutnost ili odsutnost uzročne varijante sekvence u jednom genu. Takva vrsta genetičkog testiranja zove se utvrđivanje statusa nositelja, a provodi se većinom s ciljem planiranja budućih trudnoća te mogućnosti sprječavanja prenošenja recesivnog gena na potomstvo.

Za utvrđivanje statusa nositelja analiza se također provodi na DNA molekuli kao u dijagnostičkom genetičkom testiranju. Međutim, s obzirom na to da je prethodno u oboljele osobe utvrđena uzročna varijanta sekvence, u ovoj se vrsti testiranja uvijek koriste ciljane metode poput sekvenciranja po Sangeru. Ishodi testiranja su informiranje o rizicima za potomstvo i pomoć pri donošenju daljnjih reproduktivnih odluka. Kod XR bolesti utvrđivanje statusa nositelja provodi se samo kod osoba ženskog spola<sup>25</sup>.

U slučaju da se varijanta sekvence potvrdi kod određene osobe, može se provesti i testiranje partnera te se po pozitivnom nalazu, ako par želi, provodi i prenatalna dijagnostika za određivanje genetičke bolesti u ploda. S druge strane, mogu-

će je provesti i medicinski pomognutu oplodnju uz preimplantacijsku genetičku dijagnostiku kojom se za implantaciju odabiru zdravi zametci (Slike 1 i 2) čime se izbjegava kasniji prekid trudnoće u slučaju utvrđivanja bolesti.

#### **Probir u populaciji**

Probir u populaciji je vrsta genetičkog testiranja i oblik javnozdravstvenog programa koji se sustavno nudi specifičnoj populaciji asimptomatskih pojedinaca kako bi se identificirale visokorizične osobe za određenu bolest. Cilj probira u populaciji je otkrivanje genetičkih poremećaja čiji se simptomi i znakovi pravovremenom intervencijom mogu odgoditi, spriječiti ili liječiti. Međutim, važno je napomenuti da niti jedan test probira nije dijagnostički test već test kojim se utvrđuje povišen rizik za neku bolest, a nakon njegovog utvrđivanja mora uslijediti dijagnostičko genetičko testiranje. Za provođenje probira koristi se niz različitih molekularnih, biokemijskih i drugih metoda kojima se procjenjuje rizik nasljeđivanja predispozicije za bolest, rizik prijenosa bolesti na potomstvo ili se pak otkriva naslijeđena bolest u ranom stadiju. Sami testovi često su popraćeni i upitnicima kojima se uzima obiteljska anamneza, a čiji su rezultati ključni za konačnu procjenu rizika.

Probir u populaciji dijeli se na reproduktivni i nereproduktivni<sup>24</sup>. Reproductivni se dalje dijeli ovisno o trenutku kada se probir provodi na: prekonceptijski (tijekom planiranja trudnoće, prije trudnoće) i prenatalni (tijekom trudnoće). Nereproduktivni probir dijeli se na novorođenački probir (neposredno nakon rođenja) i probir nositelja u rizičnim populacijama (bilo kad tijekom života). Koji će se od navedenih probira koristiti za probir recesivnih bolesti ovisi o bolesti za koju se probir provodi kako bi imao maksimalnu korist uz minimalnu štetnost po pacijenta<sup>26</sup>.

#### *Novorođenački probir*

Novorođenački probir je specifična vrsta probira koji se provodi s ciljem što ranijeg postavljanja dijagnoze recesivnih bolesti kako bi se moglo na vrijeme započeti s liječenjem ili prevencijom razvoja bolesti. Glavni kriteriji za uključivanje bolesti u program novorođenačkog probira su mogućnost prepoznavanja bolesti prije nego što



nanese štetu po zdravlje, lječivost, postojanje odgovarajućeg testa i prihvatljivi troškovi<sup>27</sup>.

U Hrvatskoj se od 1986. godine provodi novorođenački probir kao obavezna mjera zdravstvene zaštite. Od svojih početaka uključivao je probir za fenilketonuriju i prirođenu hipotireozu, a od kraja 2006. godine u obaveznu mjeru zdravstvene zaštite uvršten je i program probira za rano otkrivanje oštećenja sluha procjenom evociranih otoakustičnih potencijala<sup>28</sup>. Na taj način se, uz daljnje pretrage, može otkriti prelingualno na-

Pravovremeno postavljanje ispravne dijagnoze recesivne bolesti u oboljele osobe važno je za prevenciju razvoja bolesti i/ili simptomatske terapije. Također, dostupne su različite mogućnosti genetičkog testiranja kojima je moguće otkriti nositelje, uključujući prošireni genomski probir nositelja, koji se može provoditi prije koncepcije ili tijekom rane trudnoće.

sljedno nesindromsko oštećenje sluha koje je u 80 % slučajeva AR<sup>29</sup>. Prošireni novorođenački probir se u Republici Hrvatskoj provodi od kraja 2017. godine primjenom tehnologije tandemске spektrometrije masa, u program je uključeno ukupno osam bolesti, a to su deficijencija PAH, konatalna hipotireoza, manjak karnitinskog nosača, poremećaj razgradnje masnih kiselina zbog manjka acil-koenzim A dehidrogenaze srednjih lanaca, poremećaj razgradnje masnih kiselina zbog manjka acil-koenzim A dehidrogenaze vrlo dugih lanaca, poremećaj razgradnje masnih kiselina zbog manjka 3-OH-acil koenzim A dehidrogenaze dugih lanaca, glutarna acidurija tipa 1 i izovalerijanska acidurija.<sup>30</sup> U zemljama Europske unije broj poremećaja uključenih u novorođenački probir varira od 1 do 30, iz čega je vidljivo da Republika Hrvatska još uvijek zaostaje za prosjekom. Primjerice, gotovo više od polovice europskih zemalja provodi novorođenački probir na cističnu fibrozu, veliki broj zemalja provodi probir na galaktozemiju (Grčka, Mađarska, Austrija, Njemačka, Belgija, Nizozemska, Irska, Litva i Švedska) te na deficijenciju biotinaze (Turska, Mađarska, Austrija, Njemačka, Belgija, Nizozemska, Danska, Češka, Poljska, Estonija, Norveška i Švedska)<sup>31</sup>.

### *Klasičan (biokemijski) probir nositelja*

Za razliku od utvrđivanja statusa nositelja, u kojem se analizira DNA molekula s ciljem utvrđivanja prisutnosti jednog recesivnog gena, u klasičnom probiru nositelja koriste se različiti, najčešće biokemijski testovi za otkrivanje povišenog rizika za nositeljstvo u visokorizičnim populacijama. Iako je u većini udžbenika u kojima se spominje genetika, uključujući vrste nasljeđivanja, uvijek naglašeno kako su nositelji za recesivne bolesti u potpunosti zdravi i fenotipski se ne mogu razlikovati od osoba koje nemaju gensku promjenu, to nije u potpunosti točno. Naime, nositelji recesivnih bolesti mogu imati određene biokemijske ili druge promjene koje mogu upućivati na to da imaju (vjerojatno) patogenu varijantu sekvence u jednom genu.

Stoga je cilj klasičnog probira otkriti nositelje među zdravom populacijom upravo koristeći analizu ciljanih biokemijskih ili drugih markera kako bi se smanjio rizik prijenosa varijante sekvence na potomke i razvoj bolesti. Tako se, na primjer, biokemijski probir u oba partnera provodi za  $\beta$ -talasemiju u populacijama Mediterana i Bliskog istoka, za Tay Sachsovu bolest u populaciji Aškenazi Židova, a za anemiju srpastih stanica u afro-karijskoj populaciji. Primjerice, uvođenjem klasičnog probira za  $\beta$ -talasemiju u parova na Cipru učestalost nositelja u populaciji smanjila se gotovo četiri puta<sup>13</sup>.

U Republici Hrvatskoj, iako mediteranskoj zemlji s povećanim rizikom za određene recesivne bolesti, pruža se manje mogućnosti klasičnog probira nositelja nego u razvijenim zemljama, međutim, s obzirom na razvoj genomskih probira nositelja, klasični probir se sve više napušta.

### **Genomski probir nositelja**

Iako u nazivu sadrže riječ „probir“, genomski probiri ne spadaju u klasičnu skupinu probira u populaciji jer su to genetički testovi koji obuhvaćaju analizu molekule DNA, a ne biokemijske ili neke druge analize. Genomski probiri mogu se provoditi u bilo koje zdrave osobe koja želi znati je li nositelj za određenu recesivnu bolest, neovisno o tome ima li nekoga u obitelji tko boluje od recesivne bolesti, s ciljem sprječavanja prenošenja recesivnog gena na potomstvo.

### *Klasični genomski probir nositelja*

Klasični genomski probir nositelja obuhvaća analizu DNA molekule na prisutnost uzročnih varijanti sekvence za manji broj AR i XR bolesti, većinom onih koje su češće u populaciji ili za teške bolesti. Različiti laboratoriji u svojoj ponudi imaju različite panele i koriste različite metode za analizu. Nadalje, ovakvi se genomski probiri mogu prilagoditi i posebnim zahtjevima, poput genomskog probira za Aškenazi Židove ili mediteransku populaciju, pa su u panel uključeni samo oni geni koji uzrokuju bolesti koje su tipične za navedene populacije.

### *Prošireni genomski probir nositelja*

Prošireni genomski probir nositelja odnosi se na identificiranje nositelja za široki spektar AR i XR bolesti, uključujući sve od rijetkih do čestih bolesti, te bolesti od blage do teške kliničke slike<sup>7</sup>. Za razliku od klasičnog (biokemijskog) probira nositelja, koji je obično uključivao određenu, ciljano traženu bolest za koju je kod pojedinca postojao povećan rizik, prošireni genomski probir nositelja podrazumijeva istovremeno utvrđivanje nositeljstva za velik broj bolesti<sup>32</sup>. Postupak proširenog probira može se provesti pomoću aCGH ili NGS metodom – sekvenciranjem cjelokupnog egzoma za sve poznate ili odabrane gene koji uzrokuju AR i XR bolesti<sup>33</sup>. Probir se idealno provodi prije začeća, i to za AR bolesti u oba partnera, a za XR bolesti samo u žena.

### *Razvoj proširenog genomskog probira nositelja*

Programi biokemijskog probira statusa nositelja uvedeni su u svijetu 1970-ih godina. U početku su se koristili samo u populacijama koje su imale visoku učestalost određenih AR bolesti<sup>34</sup>. Na primjer, u Aškenazi židovskim zajednicama koristio se probir na Tay-Sachsovu bolest, a u mediteranskog stanovništva probir na  $\beta$ -talasemiju. Nakon što je identificiran gen za cističnu fibrozu, 1989. godine započelo se s provođenjem probira, a već krajem 1990-ih probir je bio dostupan svim pojedincima ili parovima koji traže prenatalnu ili prekonceptijsku skrb, bez obzira na pripadnost populaciji (tzv. pan-etnički probir)<sup>33</sup>. Tijekom proteklog desetljeća mogućnost provođenja probira postaje sve dostupnija široj populaciji.

Uz porast pan-etničkog biokemijskog probira nakon kojeg se primjenjuje klasični ili, razvojem no-

vih genomskih metoda (npr. NGS), prošireni genomski probir, uvjeti provođenja probira znatno su poboljšani. Razvojem tehnologije potrebne za genetičko testiranje, ono postaje jeftinije i dostupnije širim populacijama, što je dovelo do povećanog interesa za proširenim genomskim probirom nositelja AR i XR bolesti. Trenutno su razvijeni paneli za istovremeni probir od četiri do preko 1700 bolesti, potpuno nepovezanih s rasnom ili populacijskom pripadnošću<sup>7</sup>.

### *Različiti pristupi provođenju proširenog genomskog probira nositelja*

Provođenju proširenog genomskog probira može se pristupiti na različite načine. Pristupi se razlikuju ovisno o odlukama koje proizlaze iz razmatranja nekoliko važnih pitanja: kome nuditi probir, koje je idealno vrijeme za provođenje probira i koje sve bolesti probir treba uključivati.

U prvom pitanju, većina stručnjaka preporučuje provođenje proširenog probira nositelja na svim parovima koji planiraju trudnoću, bez obzira na podrijetlo, odnosno pripadnost određenoj etničkoj skupini<sup>32</sup>. Ovakav pan-etnički pristup razlikuje se od univerzalnog ili populacijskog pristupa jer je usmjeren na subpopulacije pojedinaca i/ili parova koji se nalaze u prenatalnom ili prekonceptijskom razdoblju, a ne na sve pojedince. No, pri primjeni ovakvog pristupa postavlja se pitanje treba li nuditi probir isključivo parovima ili i pojedincima. Provođenje probira na parovima donosi najznačajniju kliničku korist jer će se samo kod manjeg postotka parova pronaći ista AR stanja u oba partnera. Osim toga, navedeni pristup omogućava parovima zajedničko donošenje odluke o proširenom testiranju. Međutim, probir proveden na pojedincima omogućuje generacijsko promatranje članova obitelji i može umanjiti neizvjesnost kod pojedinca s poznatim obiteljskim rizikom, kao i osigurati potrebne informacije prilikom promjene partnera<sup>32</sup>.

Sljedeće pitanje oko kojeg se vode rasprave je utvrđivanje optimalnog vremena za provođenje probira. Najčešće se kao idealno vrijeme za provedbu probira statusa nositelja ističe razdoblje prekonceptije jer, za razliku od probira tijekom trudnoće, pruža više mogućnosti za prevenciju (kao npr. izbjegavanje trudnoće ili korištenje naprednih reproduktivnih tehnologija za začeće

koje uključuju preimplantacijsku genetičku dijagnozu). Ako se radi o testiranju koje se provodi na parovima, postoje dva različita pristupa: testiranje oba partnera istovremeno ili testiranje jednog za drugim, ovisno o prvom nalazu. Uglavnom se primjenjuje istovremeno testiranje kako bi se ubrzao proces dobivanja nalaza, posebno ako se radi o prenatalnom testiranju kada je brzina dobivanja rezultata ključna za daljnje odluke vezane uz trudnoću.

Naposljetku, najveće rasprave vode se oko toga koje bolesti treba probirati. Aktualne postojeće smjernice o provođenju probira ne propisuju točne bolesti koja bi trebala biti uključena u prošireni genomski probir, no većina preporučuje testiranje na određene češće ili teže bolesti, kao što su cistična fibroza i spinalna mišićna atrofija<sup>35-36</sup>. Također, preporučuje se testiranje za bolesti koje se javljaju rano u djetinjstvu te negativno utječu na kvalitetu djetetova života. Osim dobivanja i težine kliničke slike, većina smjernica uključuje i kriterije kao što su učestalost pojave bolesti, prodornost fenotipa i mjere koje je moguće poduzeti kao odgovor na pozitivan nalaz. Pri definiranju smjernica poseban izazov predstavlja određivanje preciznih kriterija po kojima se određuje težina kliničke slike. Iako neki autori tvrde da je upravo težina kliničke slike najadekvatniji kriterij za uključivanje bolesti u probir<sup>37</sup>, dio autora ne slaže se, navodeći kako još uvijek ne postoji konsenzus među medicinskim genetičarima koji bi omogućio precizno definiranje teških genetičkih bolesti<sup>38</sup>. Činjenica je da su parovi skloniji pristupanju genetičkom testiranju kada se radi o teškoj bolesti te da, ako se radi o bolesti s blažom kliničkom slikom, zdravstveni sustav može odbiti poduzimanje mjera prevencije, čime svrha provođenja probira postaje upitna<sup>33</sup>. S druge strane, genetski poremećaji često imaju varijabilnu ekspresivnost, te je izražaj određenih bolesti u svakog pojedinca drugačiji, što otežava precizno definiranje težine kliničke slike za svaku pojedinu bolest.

Na temelju svega prethodno navedenog, može se zaključiti da se proširenom genomskom probiru nositelja može pristupiti na više načina, od kojih svaki ima određene prednosti i mane, no provođenjem istraživanja i praćenjem rezultata trebaju se razvijati kriteriji koji bi vodili najpovoljnijim ishodima provođenja probira.

### *Prednosti i nedostaci provođenja proširenog genomskog probira nositelja*

Provođenje proširenog genomskog probira ima mnogo očitih prednosti od kojih su neke, kao što su na primjer rano otkrivanje bolesti ili mogućnost podvrgavanja medicinski pomognutoj oplodnji uz preimplantacijsku genetičku dijagnostiku, već prethodno spomenute. U istraživanju o proširenom genomskom probiru i njegovoj implementaciji u javno zdravstvo iz 2019. godine, Rowe i Wright ističu neke od prednosti primjene proširenog probira, kao što su povećana dostupnost testova, identificiranje većeg broja nositelja u populaciji i izbjegavanje rasne i etničke stigmatizacije, što dovodi do porasta broja testiranja unutar rizičnih populacija<sup>39</sup>. Osim navedenog, ističu i potencijalnu financijsku isplativost provođenja proširenog probira s obzirom na porast broja testiranih pojedinaca i posljedično porast broja osoba koje će imati izravne koristi od testiranja. U današnje vrijeme globalizacije sve je teže izolirati pojedinu etničku skupinu, broj pojedinaca mješanog etničkog podrijetla sve je veći, što smanjuje vrijednost provođenja klasičnog probira koji cilja na točno određenu populaciju. Stoga provođenje testiranja neovisno o etničkim ili rasnim čimbenicima predstavlja još jednu prednost proširenog probira, pored smanjenja stigmatizacije i uklanjanja pritiska prepoznavanja rizika s pacijenata i liječnika. Ostali pozitivne strane provođenja proširenog genomskog probira uključuju omogućavanje većem broju ispitanih parova donošenje autonomnih reproduktivnih odluka te financijska isplativost ispitivanja većeg broja bolesti istovremeno u odnosu na klasičan probir temeljen na obiteljskoj anamnezi<sup>32</sup>.

Unatoč navedenim prednostima, postoje i brojni potencijalni izazovi povezani s provođenjem proširenog probira. Većina izazova povezana je s odlukom o tome koji od prethodno spomenutih pristupa provođenju probira primijeniti: trebaju li se testirati pojedinci ili parovi, u koje vrijeme provoditi probir te koja bi stanja trebala biti uključena. Dodatni problem koji se javlja pri provođenju proširenog genomskog probira je nepostojanje javnog interesa za podvrgavanje testiranju, što je usko povezano s niskom razinom osviještenosti i znanja o medicinskoj genetici<sup>32</sup>. U usporedbi s vi-



sokorizičnim skupinama s opterećenom obiteljskom anamnezom, opća populacija je manje upoznata s genetičkim bolestima, ima manje znanja i iskustva, ali i interesa. Ključni čimbenici koji motiviraju širu populaciju na podvrgavanje probiru su educiranost i informiranost, posebno u prekonceptijskom razdoblju planiranja trudnoće<sup>40-41</sup>. Nasuprot tome, najčešći razlozi odbijanja probira su nedostatak vremena, nezainteresiranost te činjenica da osobe ne žele znati informaciju ili se brinu da bi ih rezultati nepotrebno uznemirili<sup>40-42</sup>.

Osim navedenih, postavljaju se i pitanja financijske isplativosti te prateća etička pitanja kao što su na primjer stigmatizacija i zaštita podataka. Iako se financijska isplativost proširenog probira ističe u usporedbi s provođenjem više klasičnih probira, pri procjeni ukupne financijske isplativosti potrebno je u obzir uzeti i brojne druge čimbenike. Primjerice, od provođenja proširenog probira izravnu će korist imati samo manji postotak testirane populacije, pa je pitanje hoće li državni zavodi za zdravstveno osiguranje biti skloni pokrivati troškove takvog ispitivanja. Osim toga, trošak provođenja proširenog probira ne uključuje samo postupak testiranja, već i financije i vrijeme potrebno za osposobljavanje osoblja te, u konačnici, trošak potreban za informiranje i genetičko savjetovanje ispitanika. Problemi vezani uz brojna etička pitanja koja proizlaze iz provođenja proširenog probira predstavljaju dodatne izazove. Od početka provođenja proširenog probira postoji zabrinutost da bi se prema osobama nositeljima mogli oblikovati negativni stavovi društva te se javiti stigmatizacija<sup>32</sup>. Osim toga, dovodi se u pitanje zaštita privatnosti i sigurnosti prikupljenih podataka<sup>43</sup>.

## ZAKLJUČCI

Pravovremeno postavljanje ispravne dijagnoze AR i XR bolesti u oboljele osobe od iznimne je važnosti za mogućnosti provođenja dostupnih metoda prevencije razvoja bolesti i/ili simptomatske terapije kada je bolest već razvijena. Nadalje, važna karika u prevenciji i praćenju vjerojatnosti pojavljivanja AR i XR bolesti različite su mogućnosti genetičkog testiranja kojima je moguće otkriti nositelje. Najsuvremeniji takav test je prošireni genomski probir nositelja, koji se

može provoditi prije koncepcije ili tijekom rane trudnoće.

No, uz razvoj metoda genetičkog testiranja izuzetno je važno istovremeno provoditi i informiranje i educiranje šire javnosti o medicinskoj genetici i genetičkim poremećajima, kao i napredcima u razvoju tehnologije. Navedeno bi rezultiralo povećanjem osviještenosti, boljom implementacijom genetičkog testiranja i samostalno donošenje odluka o vlastitu zdravlju.

**Izjava o sukobu interesa:** Autori izjavljuju da ne postoji sukob interesa.

## LITERATURA

1. Varnomen.hgvs.org [Internet]. Hong W, Dunnen J. Sequence Variant Nomenclature [cited 15 June 2020]. Available from: <https://varnomen.hgvs.org/>.
2. Jackson M, Marks L, May GHW, Wilson JB. The genetic basis of disease. *Essays Biochem* 2018;62:643-723.
3. Cantone I, Fisher AG. Human X chromosome inactivation and reactivation: implications for cell reprogramming and disease. *Philos Trans R Soc Lond B Biol Sci* [Internet] 2017;372. [cited 2020 Jun 12]. Available from: <https://doi.org/10.1098/rstb.2016.0358>.
4. MacLeod EL, Ney DM. Nutritional management of phenylketonuria. *Ann Nestle* 2010;68:58-69.
5. Wang SS, O'Leary LA, FitzSimmons SC, Khoury MJ. The impact of early cystic fibrosis diagnosis on pulmonary function in children. *J Pediatr* 2002;141:804-10.
6. Kariyawasam, DST, Russell, JS, Wiley, V, Alexander IE, Farrar MA. The implementation of newborn screening for spinal muscular atrophy: the Australian experience. *Genet Med* 2020;22:557-65.
7. Mastantuoni E, Saccone G, Al-Kouatly HB, Paternoster M, D'Alessandro P et al. Expanded carrier screening: a current perspective. *Eur J Obstet Gynecol Reprod Biol* 2018;230:41-54.
8. Genome.gov [Internet]. Clinical Genomic Database [cited 08 September 2020]. Available from: <https://research.nhgri.nih.gov/CGD/>.
9. Lazarin GA, Haque IS, Nazareth S, Iori K, Patterson AS, Jacobson JL et al. An empirical estimate of carrier frequencies for 400+ causal Mendelian variants: results from an ethnically diverse clinical sample of 23,453 individuals. *Genet Med* 2013;15:178-86.
10. Saftić V, Rudan D, Zgaga L. Mendelian diseases and conditions in Croatian island populations: historic records and new insights. *Croat Med J* 2006;47:543-52.
11. Markić J, Krželj V, Markotić A, Marušić E, Stričević L, Zanchi J et al. High incidence of glucose-6-phosphate dehydrogenase deficiency in Croatian island isolate: Example from Vis island, Croatia. *Croat Med J* 2006;47:566-70.
12. Hamamy H, Alwan A. Hereditary disorders in the Eastern Mediterranean Region. *Bull World Health Organ* 1994; 72:145-54.
13. Antonarakis SE. Carrier screening for recessive disorders. *Nat Rev Genet* 2019;20:549-61.

14. Rudolf G, Peterlin B. DNA testiranje u medicini. *Medicina* 2009;45:38-43.
15. McPherson E. Genetic diagnosis and testing in clinical practice. *Clin Med Res* 2006;4:123-9.
16. Alekseyev YO, Fazeli R, Yang S, Basran R, Maher T, Miller NS et al. A next-generation sequencing primer—how does it work and what can it do? *Acad Pathol* 2018;5:1-11.
17. Humana-genetika.org [Internet]. Hrvatsko društvo za humanu genetiku [cited 15 June 2020]. Available from: <https://humana-genetika.org/dijagnostika/>.
18. Rijetke-bolesti.org. [Internet]. Hrvatski liječnički zbor. Hrvatsko društvo za rijetke bolesti. [cited 15 June 2020]. Available from: [http://www.rijetke-bolesti.org/ustanova.php?ustanova\\_id=15](http://www.rijetke-bolesti.org/ustanova.php?ustanova_id=15).
19. Zdravlje.gov.hr [Internet]. Nacionalni program za rijetke bolesti 2015. do 2020. [cited 15 June 2020]. Available from: <https://zdravstvo.gov.hr/programi-i-projekti/nacionalni-programi-projekti-i-strategije/ostali-programi/nacionalni-program-za-rijetke-bolesti-od-2015-do-2020/2190>.
20. Oh B. Direct-to-consumer genetic testing : advantages and pitfalls. *Genomics Inform* [Internet]. 2019;17. [cited 2020 Jun 16]. Available from: <https://doi.org/10.5808/GI.2019.17.3.e33>.
21. Rafiq M, Ianuale C, Ricciardi W, Boccia S. Direct-to-consumer genetic testing: A systematic review of european guidelines, recommendations, and position statements. *Genet Test Mol Biomarkers* 2015;19:535-47.
22. Borry P, Van Hellemond RE, Sprumont D, Jales CFD, Rial-Sebbag E, Spranger TM et al. Legislation on direct-to-consumer genetic testing in seven European countries. *Eur J Hum Genet* 2012;20:715-21.
23. Vrekar I, Peterlin B, Teran N, Lovrecic L. Direct-to-consumer genetic testing in Slovenia: availability, ethical dilemmas and legislation. *Biochemia Medica* 2015;25:84-9.
24. Barišić I. Aktualne teme u genetičkom informiranju. *Paediatr Croat* 2016;60:24-30.
25. Burke W, Tarini B, Press NA, Evans JP. Genetic screening. *Epidemiol Rev* 2011;33:148-64.
26. Andermann A. Genetic screening. *Can Fam Physician* 2010;56:333-39.
27. DeTolve GR. Newborn screening. In: Rubin IL, Merrick J, Greydanus DE, Patel DR (eds). *Health Care for People with Intellectual Developmental Disabilities across the Lifespan*. Cham: Springer, 2016;631-40.
28. Petković Ramadža D, Sarnavka V, Škaričić A, Fumić K, Barić I. Novorođenački skrining u Hrvatskoj i u svijetu. *Paediatr Croat* 2013;57:359-7.
29. Hdgo.hr [Internet]. Portal Hrvatskog društva za ginekologiju i opstetriciju. Klinički probir na prirođenu gluhoću. [cited 16 June 2020]. Available from: <http://www.hdgo.hr/Default.aspx?sifraStranica=624>.
30. KBC Zagreb [Internet]. Proširenje novorođenačkog probira na nasljedne metaboličke bolesti u Republici Hrvatskoj. [cited 16 June 2020]. Available from: <https://www.kbc-zagreb.hr/novosti/prosirenje-novorodenackog-probira-nanasljedne-metabolicke-bolesti-u-republici-hrvatskoj/>.
31. International Society for Neonatal Screening [Internet]. Guidelines – ISNS. [cited 16 June 2020]. Available from: <https://www.isns-neoscreening.org/facts-sheets/>.
32. Kraft SA, Duenas D, Wilfond BS, Goddard KAB. The evolving landscape of expanded carrier screening: challenges and opportunities. *Genet Med* 2019;21:790–97.
33. Delatycki MB, Alkuraya F, Archibald A, Castellani C, Cornel M, Grody WW et al. International perspectives on the implementation of reproductive carrier screening. *Prenat Diagn* 2020;40:301-10.
34. Lazarin GA, Haque IS. Expanded carrier screening: A review of early implementation and literature. *Semin Perinatol* 2016;40:29-34.
35. Committee on Genetics. Committee opinion no. 690: carrier screening in the age of genomic medicine. *Obstet Gynecol* 2017;129:35-40.
36. Henneman L, Borry P, Chokoshvili D, Cornel MC, van El CG, Forzano F et al. Responsible implementation of expanded carrier screening. *Eur J Hum Genet* 2016;24:e1-e12.
37. Lazarin GA, Hawthorne F, Collins NS, Platt EA, Evans EA, Haque IS. Systematic classification of disease severity for evaluation of expanded carrier screening panels. *PLoS One* [Internet]. 2014;9. [cited 2020 Jun 16]. Available from: <https://doi.org/10.1371/journal.pone.0114391>.
38. Wertz DC, Knoppers BM. Serious genetic disorders: can or should they be defined? *Am J Med Genet* 2002;108:29-35.
39. Rowe CA, Wright CF. Expanded universal carrier screening and its implementation within a publicly funded healthcare service. *J Community Genet* 2020;11:21-38.
40. Propst L, Connor G, Hinton M, Poorvu T, Dungan J. Pregnant women's perspectives on expanded carrier screening. *J Genet Couns* 2018;27:1148-56.
41. Schneider JL, Goddard KA, Davis J, Wilfond B, Kauffman TL, Reiss JA et al. "Is it worth knowing?" Focus group participants' perceived utility of genomic preconception carrier screening. *J Genet Couns* 2016;25:135-45.
42. Gilmore MJ, Schneider J, Davis JV, Kauffman TL, Leo MC, Bergen K et al. Reasons for declining preconception expanded carrier screening using genome sequencing. *J Genet Couns* 2017;26:971-79.
43. Kihlbom U. Ethical issues in preconception genetic carrier screening. *Ups J Med Sci* 2016;121:295-98.