

SREDNJOVJEKOVNO NASELJE PETROVAC KOD VIROVITICE

MEDIEVAL SETTLEMENT PETROVAC NEAR VIROVITICA

Robert ČIMIN

Doktor znanosti arheologije

Muzej grada Koprivnice

Trg dr. Leandera Brozovića 1

48000 Koprivnica

ravnatelj@muzej-koprivnica.hr

Primljeno / Received: 12. 3. 2021.

Prihvaćeno / Accepted: 15. 5. 2021.

Izvorni znanstveni rad

Original scientific paper

UDK / UDC

SAŽETAK

Na sjevernom području grada Virovitice u jesen 2016. godine provedena su zaštitna arheološka iskopavanja na novopronađenom lokalitetu Petrovac, a u sklopu aglomeracije Virovitica na trasi Sabirnog kolektora Jug (FK-7). Radovi Muzeja grada Koprivnice pružili su saznanja o višeslojnom naseobinskom položaju koji je zaposjedan tijekom mlađega željeznoga doba (1. stoljeće pr. Kr.), potom na početku ranoga srednjega vijeka (6. stoljeće) i završno na prijelazu razvijenoga prema kasnom srednjem vijeku (13. – 14. stoljeće). U posljednjem zaposjedanju zanimljiv je upravo toponim lokaliteta kao ostatak nestalog naselja Petrovac (Petrowcz) u srednjovjekovnoj županiji Virovitica kakav je očuvan na tzv. francjozefinskoj izmjeri iz druge polovine 19. stoljeća i suvremenim hrvatskim topografskim kartama. Takva situacija omogućuje izjednačavanje položaja istraženog dijela naseobinskog lokaliteta s povijesno zapisanim srednjovjekovnim naseljem iz čega je razvidno da Osmanlije tijekom više od stoljeća boravka u Virovitici (1552. – 1684.) nisu bitnije utjecali u lokalnu memoriju na nekadašnja okolna naselja koja je prenesena sve do današnjih dana.

Ključne riječi: Virovitica, arheologija, topografija, razvijeni srednji vijek, naselje, keramika

Key words: Virovitica, archaeology, topography, High Middle Age, settlement, ceramic finds

UVOD

Arheološki lokalitet Petrovac nalazi se u sjevernom dijelu grada Virovitice, a riječ je o novoevidentiranom višeslojnom položaju prepoznat tijekom provedbe stručnog arheološkog nadzora Muzeja grada Koprivnice (Robert Čimin) sredinom 2016. godine.¹ Naime, prilikom rekonstrukcije i dogradnje sustava odvodnje i vodoopskrbe aglomeracije Virovitica na trasi Sabirnog kolektora Jug (FK-7) ukupne dužine od 1.163 m, na kojoj su između stacionaža linijskog voda $\pm 344,00$ i $\pm 547,20$ m prikupljeni površinski ulomci keramike koji su ukazivali na postojanje potencijalnog višeslojnog naseobinskog lokaliteta. Na razmeđi čestica KO Virovitica kč. br. 2753 – 2754 površinski je prikupljena određena količina keramičkog materijala koji su se preliminarnom analizom mogli opredijeliti u razdoblje srednjega brončanoga doba (18. – 12. stoljeće pr. Kr.), mlađega željeznoga doba (2. – 1. stoljeće pr. Kr.) i

¹ Odobrenje za provođenje arheološkog nadzora nad izgradnjom sustava odvodnje otpadnih voda s područja aglomeracije Virovitica doneseno je Rješenjem Ministarstva kulture Republike Hrvatske, Uprave za zaštitu kulturne baštine, Konzervatorskog odjela u Požegi (KLASA: UP/I-612-08/16-08/0106, URBROJ: 532-04-02-07/5-16-4) od 31. ožujka 2016. godine. Budući da se na području Sabirnog kolektora Zapad nalaze zaštićena kulturna dobra – arheološki lokaliteti Kiškorijski sjever (Z-5780), Korija (Z-5779) i Batalije (Z-5681), propisana je potreba stalnog arheološkog nadzora, Klasa: 612-08/13-23/0056 od 10. siječnja 2013. godine; dok je kao preventivna mjera zaštite isto preporučeno putem stručnih konzervatorskih mišljenja, KLASA: 612-08/13-03/0006 od 8. siječnja 2013. godine, KLASA: 612-08/10-23/1508 od 25. svibnja 2010. godine i KLASA: 612-08/13-03/0005 od 9. siječnja 2013. godine za ostale navedene zahvate, odnosno komponente projekta.



Slika 1. Prostor rasprostriranja lokaliteta Petrovac kod tvornice šećerane u Virovitici s istraženom sondom na trasi aglomeracije (izradio: R. Čimin, 2017.).

srednjega vijeka (13. – 14. stoljeće). Ti su nalazi nesumnjivo ukazivali na postojanje triju različitih naselja na tom prostoru, a koja su provođenjem budućih zemljanih građevinskih radova aglomeracije bila izravno ugrožena.

Sukladno tome, 8. rujna 2016. godine prema Ministarstvu kulture Republike Hrvatske, Uprava za zaštitu kulturne baštine, Konzervatorski odjel u Požegi (Viktorija Ciganović, dipl. arheolog) poslana je pisana »Obavijest o otkriću nepokretnih i pokretnih arheoloških nalaza na području aglomeracije Virovitica – Sabirni kolektor Jug« pri čemu je taj položaj prozvan novim arheološkim lokalitetom Virovitica – Petrovac, a kojom se tražilo dalje postupanje s prijedlogom obuhvata u zaštiti istoga. Ista je obavijest dostavljena izvoditeljima radova (Brana d.o.o. Virovitica, Radnik d.d. Križevci, Bistra d.o.o. Đurđevac). Nadležni konzervator odredio je odgovarajuće zaštitne mjere pronađenog arheološkog nalazišta s potrebom prethodne provedbe zaštitnih arheoloških iskopavanja.

ZAŠTITNI ARHEOLOŠKI RADVI

Križevačka tvrtka Radnik d.d. je 20. rujna 2016. godine od koprivničkog muzeja naručila uslugu provedbe takvih radova duž čestice kč. br. 2754 u širini 4 m i dužini trase predmetne komponente od 200 m. Arheološka iskopavanja provedena su u razdoblju od 27. rujna do 6. listopada 2016. godine, a



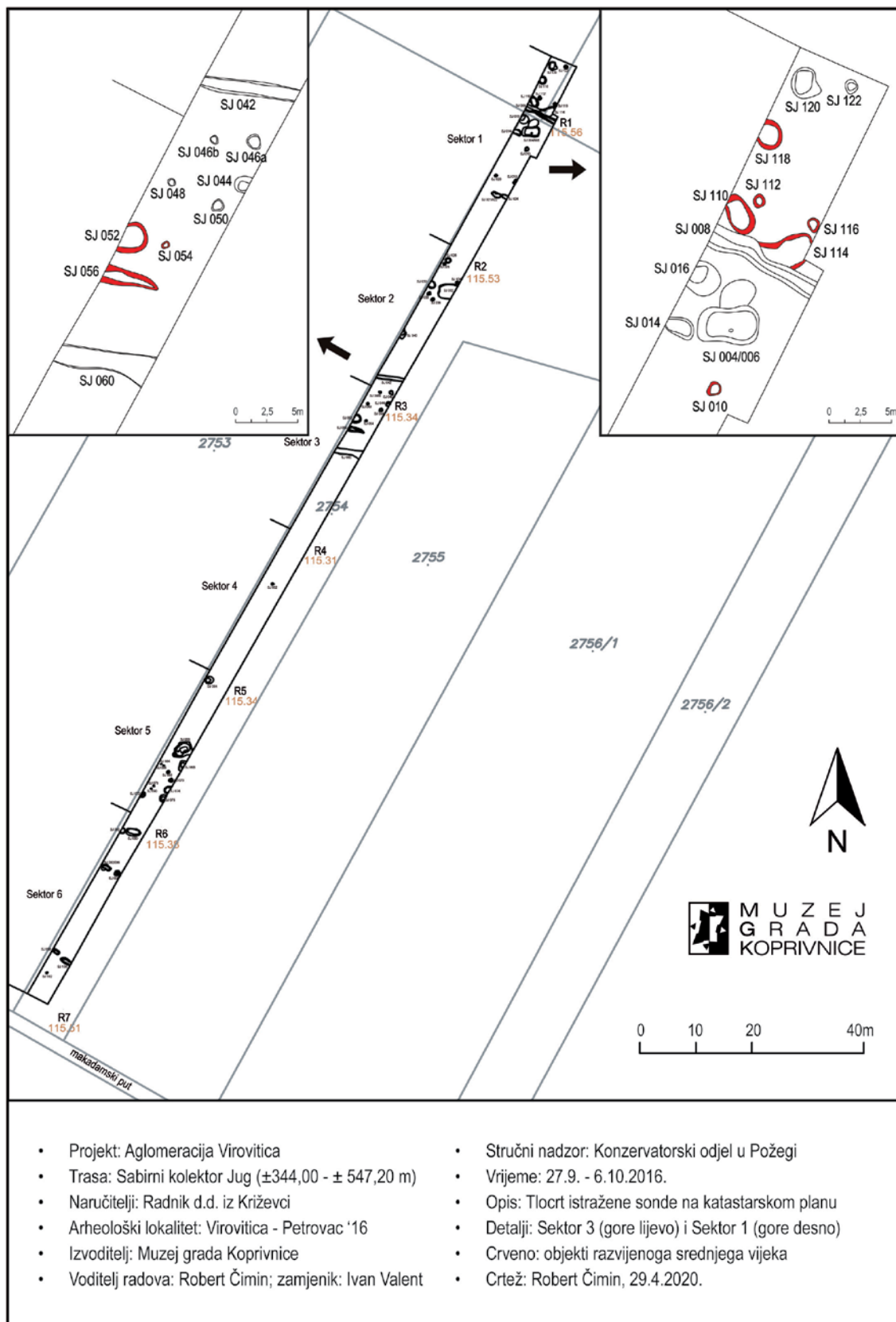
Slika 2. Linijski iskop arheološke sonde dužine 200 m i širine 4 m (snimio: R. Čimin, 2016.).

uz suglasnost vlasnika predmetne zemljišne čestice Lele Petraš-Vukić i sukladno posebnim uvjetima nadležne konzervatorske službe.²

Položaj arheološkog lokaliteta Petrovac (P-5650) nalazi se na zemljišnim parcelama između središta Virovitice na jugu i tvornice šećera na sjeveru te istočno od ulice Matije Gupca. Radi se o ravničarskom prostoru koji se nalazi na otprilike 115 m nadmorske visine gdje se lokalitet prostire u smjeru sjever – jug na otprilike nekih 400 m dužine. Početak lokaliteta na jugu je u ravničarskom glinovitom prostoru koji se u jednom trenutku blago uzdiže za nekih 0,40 do 0,50 m da bi se potom ponovno spustio, tvoreći time manju gredu koja se pruža u smjera zapad – istok. Na mjestu gdje počinje uzvišenje, tj. prirodna greda, geološki sastav se mijenja i zemlja postaje sve pjeskovitija.

Iskopavanje je sukladno ugovorenom opsegu podijeljeno na šest manjih sektora od kojih je svaki bio 30 m dužine, počevši od sjevera prema jugu. Iskop je izvršen strojno, linijski u širini od četiri metra, kojim se uklanjao humusni površinski orani sloj debljine oko 30 cm, a iskopana je zemlja privremeno odlagana duž obje strane iskopa. S obzirom na nepredvidljivost tijeka radova i mogućih oborina odlučeno je prvo u potpunosti otvoriti cjelokupnu sondu i dokumentirati ustanovljene arheološke cjeline i tek potom krenuti u njihovo istraživanje. Po uklanjanju površinskog sloja ručnim poliranjem otvorene površine prepoznavane su i odmah potom dokumentirane zamijećene arheološke cjeline. Nakon što je otvorena čitava dužina sonde uočena je potreba njena proširenja prema sjeveru za dvanaest metara

² Uz voditelja istraživanja Roberta Čimina, mag. arheologije iz Muzeja grada Koprivnice, stručnu ekipu činili su Ivan Valent, mag. arheologije, kao zamjenik voditelja iskopavanja; Kristina Brodarić, apsolvantica diplomskog studija arheologije na Filozofskom fakultetu Sveučilišta u Zagrebu; Ilija Cikač, student diplomskog studija arheologije na Filozofskom fakultetu Sveučilišta u Zagrebu; te Marin Horvat, mag. povijesti, pripravnik u Muzeju grada Koprivnice. U istraživanju su, uz stručnu ekipu, kao pomoćni radnici sudjelovali su Robert Gigić, Ratko Korša, Darko Gregurić i Antonio Štefanec te strojar Davor Popec, ustupljeni od tvrtke Radnik d.d. Križevci radi smanjenja ukupnih troškova i ubrzanja provedbe zaštitnih istraživanja. Radovi su provedeni sukladno Rješenju Ministarstva kulture Republike Hrvatske, Uprave za zaštitu kulturne baštine, Konzervatorskog odjela u Požezi (KLASA: UP/I-612-08/16-08/0501, UR.BROJ: 532-04-02-07/5-16-4) od 23. rujna 2016. godine.



Slika 3. Istražena sonda s izdvojenim skupinama objekata iz razvijenoga srednjega vijeka (crtež: R. Čimin, 2020.).

budući je ista udaljenost nedostajala u ukupno ugovorenoj dužini istražne sonde. Istraživanje je vođeno na način da se poštivala i pratila stratigrafska struktura nalazišta uz primjenu standardne opreme i instrumenata za prostorno određivanje i dokumentiranje nalazišta i nalaza (totalne geodetske stanice). Tijekom istraživanja vođena je terenska dokumentacija unutar koje su unošeni svi podaci o istraživačkim radovima i dnevnim događajima koji su bili od značenja za istraživanje.

Obuhvaćena je površina od oko 800 m², prilikom čega je ukupno dokumentirano 122 stratigrafskih jedinica (u pravilu s dvije oznake, prva za zapunu i druga za ukop) i ukupno istražena 56 različita ukopana objekata. Većina ih je na temelju prikupljenih keramičkih nalaza datirana u mlađe željezno doba, manji dio u razvijeni srednji vijek, a tek jedan objekt mogao se datirati u rani srednji vijek.³ Sagledavanje šire slike lokaliteta onemogućavala je mala širina sonde od svega 4 m (ujedno trasa linijskog iskopa aglomeracije), ali su ipak prikupljeni određeni podaci o disperziji naselja u različitim vremenskim razdobljima te oblici pojedinih stambenih objekata. Ukopani objekti raspoređeni na dvije cjeline, među kojima se južni dio može definirati kao jedna veća cjelina, dok se na sjevernom dijelu moglo izdvojiti šest manjih grupacija. Svi se objekti u južnom dijelu datiraju u mlađe željezno doba. Od šest grupacija objekata na sjevernom djelu sonde jedna pripada ranom srednjem vijeku, dvije objektima razvijena srednjega vijeka, a tri objektima mlađega željeznoga doba. Prvom analizom prikupljenog pokretnog arheološkog materijala i dodatnim provedenim analizama⁴ dade se zaključiti kako je prvo naselje na tom položaju pripadalo populaciji mlađeg željeznog doba s kraja 1. stoljeće pr. Kr.,⁵ a nakon čega su uslijedila naselja iz ranoga (6. – 7. stoljeće)⁶ i prijelaza razvijena u kasni srednji vijek (13. – 14. stoljeće). Za dva starija naselja ne postoje očuvani povijesni izvori pa ih se tek okvirno može pripisati keltskim (latenskim) i staroslavenskim zajednicama, dok je kod najmlađeg naselja očigledno riječ o selu u sklopu srednjovjekovne županije Virovitica.

NASELJE IZ RAZVIJENOGA SREDNJEGA VIJEKA

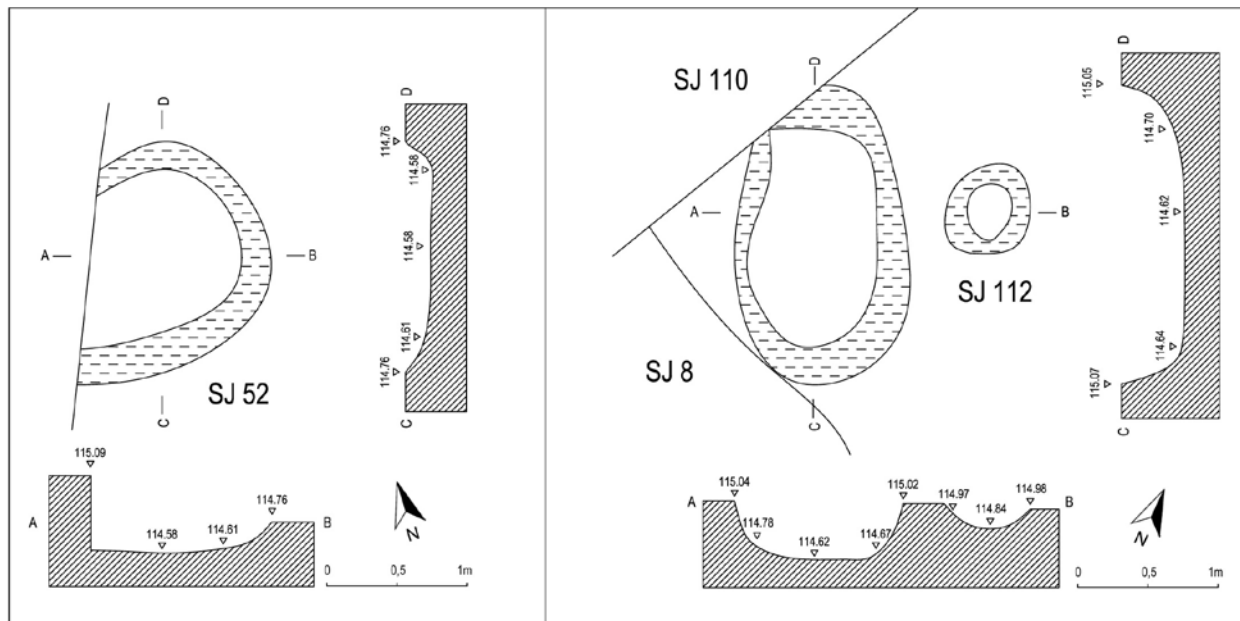
Razvidno je da se najstarije srednjovjekovno naselje ne može povezati s drugim naseljem srednjega vijeka i da nije moguće govoriti o kontinuiranom korištenju prostora budući da postoji višestoljetni hijatus (prekid) od barem pet stoljeća prostorno bliskih objekata unutar istražene sonde. U opredjeljenju objekata mlađim srednjovjekovnim razdobljima, na prijelazu razvijena u kasni srednji vijek, pripomažu malobrojni i tek vrlo fragmentirani ulomci keramičkog posuđa prikupljeni u njihovima zapuna-

³ Tijekom poliranja otvorene sonde pronađeni su i keramički ulomci koji pružaju saznanja da se na tom položaju nalazilo i naselje iz srednjega brončanoga doba (licenska kultura), a čiji ostaci ovim radovima nisu evidentirani.

⁴ U daljnjem dijelu ovog rada koristit će se sljedeće kratice: SJ (stratigrafska jedinica), duž. (dužina), šir. (širina), pr. (promjer), istr. (istraženo/a), ▼ (apsolutna visina), mnv (metara nadmorske visine).

⁵ U sjevernom dijelu sonde prvu grupu objekata datiranih u mlađe željezno doba čine objekti kao jame SJ 120, SJ 104, SJ 14, SJ 16, SJ 18, SJ 20, SJ 24, peč SJ 105 i stup SJ 122. Većina objekata sadržavala je vrlo malu količinu pokretnog arheološkog materijala, izuzev objekata SJ 104 i SJ 16 gdje se vjerojatno radilo o većoj kući s jamom. Najzanimljiviji objekt jest peč SJ 105 s većim brojem evidentiranih faza. Drugu skupinu objekata datiranih u mlađe željezno doba čine jame SJ 26 i SJ 30 te stupovi SJ 34 i SJ 36 koji se nalaze oko objekta SJ 32 (kuća). U narednu su skupinu ubrojani stupovi SJ 46, SJ 48, SJ 50, SJ 54 i SJ 58, kanal SJ 42 te jama SJ 44, a odmah na njih nastavlja se 19 istovremenih objekata definiranih od SJ 63 do SJ 101, među kojima bi se dva objekta dalo interpretirati kao kuće, SJ 66 i SJ 80. Radiokarbonskom analizom uzorka ugljena iz zapune objekta SJ (79)/80 dobiven je kalibrirani datum 11 ± 37 godina, provedeno u 14CHRONO Centre Queens University u Belfastu (UBA-33166), a što bi značilo da taj objekt pripada prijelazu iz stare u novu eru.

⁶ Ranosrednjovjekovni objekt SJ (3)/4 s proširenjem SJ (5)/6 interpretiran je kao ostatak poluukopane kuće pravokutnog tlocrta, dimenzija 3 x 1 m, smjera istok – zapad. Ima okomite i blago kose stijenske te ravno dno koje se blago udubljuje prema zapadnom djelu. Na istočnoj stijenci nalazila se rupa od stupa koji je mogao činiti vertikalnu osnovu krovne konstrukcije. Pronađena je veća količina kućnog lijeva (4,63 kg) koji je na sebi imao negativne drvenog pruća što nam govori da je objekt imao drveno zemljane zidove koji su u nekom trenutku gorjeli. U zapuni objekta prikupljena su 64 ulomka keramičkog posuđa pripisani za 52 različite posude. Radiokarbonskom analizom uzorka ugljena, provedena u 14CHRONO Centre Queens University u Belfastu (UBA-33167), prikupljenom u zapuni objekta dobivena je kalibrirana 591 ± 29 godina, što bi značilo da bi objekt mogao pripadati drugoj polovini 6. ili početnim desetljećima 7. stoljeća.



Slika 4. Tlocrt i presjek srednjovjekovnih objekata SJ 52, 110 i 112 (crtež: R. Čimin, 2020.).

ma.⁷ Vodeći se analizom tehnološke izvedbe keramičkog posuđa moguće je odijeliti nekoliko skupina objekata u sjevernom dijelu istražene sonde. Sveukupno je tako određeno devet objekata, pri čemu prvu veću skupinu čine objekti SJ (111)/112, SJ (113)/114, SJ (115)/116 i SJ (117)/118 u Sektoru 1, drugu manju skupinu čine jama SJ (51)/52 i SJ (54)/55 te kanal SJ (55)/56 u Sektoru 3, a sličnom vremenu pripada još jedan izdvojeni objekt SJ (109)/110.

U prvoj skupini nalazi se pet grupiranih objekata na uskom prostoru i jedan izdvojeni objekt pomaknut nešto južnije. Objekt SJ (109)/110 (istr. duž. 204 cm, šir. 110 cm, ▼114,623 – 115,051 mnv) jest ovalna otpadna jama smjera sjever – jug koji ulazi pod zapadni profil sonde, blago kose stijenke, dubljeg ukopa i ravnog dna. Bio je zapunjen zemljom tamno sive boje koja je sadržavala ulomke kućnog lijepa (105 g), dvije keramičke kugle (70 g) i 17 ulomaka keramičkog posuđa. Odmah do njega nalazi se ukop rupe od stupa SJ (111)/112 (pr. 60 cm, ▼114,836 – 114,983 mnv), kosih stijenci i ravnog dna, a koji je bio zapunjen zemljom sive boje s manjom količinom kućnog lijepa (560 g). U slučaju objekta SJ (113)/114 (istr. duž. 254 cm, šir. 114 cm, ▼114,729 – 115,053 mnv) najvjerojatnije se radi o manjoj poluukopanoj kući, smjera zapad – istok, a budući da je ulazila pod istočni profil sonde presječena recentnim kanalom SJ 8 tek je djelomično istražena. Bila je zapunjena zemljom tamno sive boje koja je u sebi sadržavala ulomke kućnog lijepa i samo jedan ulomak keramičke posude. Na njenom je dnu pronađena podnica koja se sastojala od zapečenih ulomaka kućnog lijepa te dvije manje jamice, kao mogući ostaci podupornih stupova. Na sjevernoj stijenci pronađen je ukop za stup, a još je jedan zaseban ukop za stup SJ (115)/116 (pr. 70 cm, ▼114,880 – 115,070 mnv), kosih stijenci i ravnog dna, pronađen tik sjeverno uz nju pa je izgledno da je ujedno njen sastavni dio. Sjevernije od navedenih dvojnih objekata dolazi objekt SJ (117)/118 (istr. duž. 145 cm, šir. 108 cm, ▼114,729 – 115,023 mnv), otpadna jama kružnog tlocrta koja ulazi pod zapadni profil sonde. Zapunjena je bila zemljom crne boje i u sebi sadržavala ulomke kućnog lijepa (73 g) i šest ulomaka keramičkog posuđa. Uočljiva je razlika u broju keramičkih nalaza u objektima koji su već svojim oblikom pripisani stambenoj ili otpadnoj namjeni, u čemu potonji imaju više nalaza, a među kojima je velika većina ulomaka vrlo usitnjena i

⁷ Valja napomenuti kako se u zapunama mlađih srednjovjekovnih objekata redovito pojavljuje određena količina starijih nalaza ulomaka keramičkog posuđa iz razdoblja mlađega željeznoga doba, što je čest slučaj kod višeslojnih arheoloških lokaliteta.



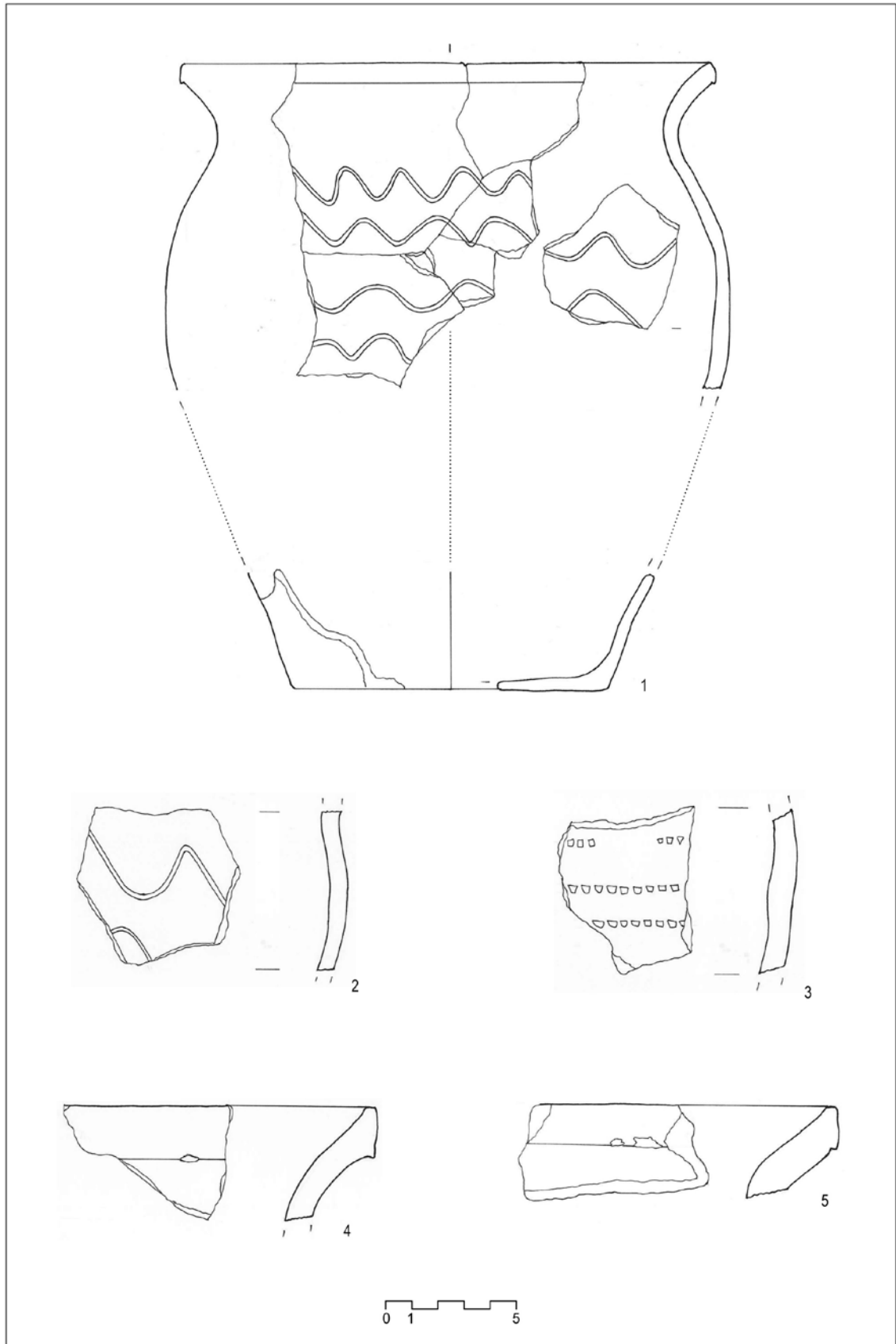
Slika 5. Istraženi ostaci srednjovjekovne kuće SJ 114 presječen recentnim kanalom (snimio: I. Valent, 2016.).

shodno čemu uža analiza nije moguća. Ulomci kućnog ljepa, kao i onaj u tragovima, ukazuje na postojanje zidova stambenih objekata i drugih objekata poput peći, a o određenim aktivnostima svakodnevice govore primjerci glinenih kugli.⁸ Među njima su se u zapuni objekta SJ 110 našla i dva ulomka tijela lonaca i velikih spremišnih posuda ukrašene karakterističnim jednostrukim nepravilnim snopom valovnica (kat. br. 13) ili ubodnog niza izvedenog kotačićem (kat. br. 12) koji se u kontinentalnoj Hrvatskoj pripisuju vremenu razvijenoga srednjega vijeka.

Izdvojeni objekt SJ (9)/10 (duž. 71 cm, šir. 61 cm, ▼ 114,952 – 115,119 mnv) nalazi se na manje od deset metara južno od prve skupine srednjovjekovnih objekata, tako da nije moguće razaznati radi li se o istom domaćinstvu ili dijelu nekog drugog. Radilo se o manjoj kružnoj jami, blago ovalnog tlocrta, kosih stijenki i ravnog dna na dvije razine. Njena zapuna bila je svijetlo sive boje koja je sadržavala ulomke kućnog ljepra (962 g) i deset ulomaka keramike. Među tim ulomcima najveći broj, njih četiri, pripada gornjem dijelu trbušastog lonca pod kat. br. 9, ukupne visine oko 20 cm. Radi se o loncu koji pokazuje tipološke karakteristike izvedbe s kraja ranoga srednjega vijeka, a odlikuje ga iznimno naglašena S profilacija pri kojoj ima snažno izvijen i prema van koso odrezan rub, nizak vrat i oštri prijelaz prema ramenu i tijelu posude. Na ramenu se pojavljuje ukras u vidu jednostruke plitko urezane valovnice, a koja se pojavljuje na još dva lonca pod kat. br. 10 i 11. Na lokalitetu Ledine kod Torčeca više je primjeraka takvih lonaca koji su radiokarbonski apsolutno datirani u 11. stoljeće,⁹ a karakteristika

⁸ O njihovoj uporabi stručna javnost nije usuglašena, postoje određene pretpostavke oko projektilima ili pomoćnim predmetima u mljekarstvu pa sve do višenamjenske uporabe. Pokazalo se da su ti nalazi prisutniji u razvijenomu u odnosu na kasni srednji vijek kontinentalne Hrvatske i južne Mađarske pa je izgledno da će ih se ubuduće razmatrati u tom kontekstu. Vidi: Maja BUNČIĆ, »O upotrebi pračke u srednjovjekovnoj Slavoniji u povodu brojnih nalaza keramičkih projektila na položaju Stara Vodenica kod Jurjevca Punitovačkog«, *Starohrvatska prosvjeta* III. ser. sv. 39/2012., Split 2012., 193-220.

⁹ Tajana SEKELJ IVANČAN, *Podravina u ranom srednjem vijeku. Rezultati arheoloških istraživanja ranosrednjovjekovnih nalazišta u Torčecu*, Zagreb 2010., 128-132, kat. br. 306 i 312.



Slika 6. Izbor keramičkih nalaza: 1-5: objekt SJ (51)/52 (crtež: S. Vrgoč, 2020.).

ukrašavanja tadašnjih lonaca od ramena naniže u vidu snopova urezanih linija, valovnica ili ubodima kotačića vidljiva je i na lokalitetima Police kod Varaždina¹⁰ ili Zgruti u Mekišu kod Podravske Sesveta¹¹ gdje se uglavnom datiraju u 12. stoljeće.

U drugoj skupini objekata najzanimljiviji je objekt SJ (51)/52 (duž. 185 cm, istr. šir. 133 cm, ▼114,579 – 114,773 mnv). Riječ je o ukupu jame ovalnog tlocrta, smjera jugoistok – sjeverozapad koji je pri istraživanju ulazio pod zapadni profil istražene sonde, s kosim stijenama i ravnim dnom. Bio je zapunjen sa zemljom crne boje s više kućnog lijepa (1167 g), jednom keramičkom kuglom (35 g) i 41 ulomkom srednjovjekovnog keramičkog posuđa. Istočno od njega nalazio se objekt SJ (53)/54 (pr. 30 cm, ▼114,606 – 114,740 mnv), kao rupa od stupa kosih stijenki i ravnog dna, zapunjen zemljom sive boje s tragovima kućnog lijepa i dva ulomka srednjovjekovne keramike. Južnije se nalazio objekt SJ (55)/56 (duž. 112 cm, istr. šir. 300 cm, ▼114,495 – 114,768 mnv), kao kanal izduženog tlocrta, smjera zapad – istok, koji je ulazio pod zapadni profil istražene sonde, okomitih stijenki i s ravnim dnom. Zapunjen je bio zemljom crne boje s tragovima kućnog lijepa i ugljena te 35 ulomaka keramike razvijenoga srednjega vijeka. Sve posude prikupljene u tim objektima pokazuju vrlo slične tehnološke karakteristike, odnosno fakturu sastava i izradu na brzom lončarskom kolu, a što upućuje na određenu istovremenost izrade. Tipološki se brojačano izdvaja lonac, među kojima je lonac pod kat. br. 1 najočuvaniji primjerak sa sedam ulomaka. Radi se o srednje visokom loncu od 24 cm visine, jednostavno izvijenog ruba koji je vani blago oblo zaobljen i od vrata odvojen neprimjetno podvijenom usnom, a dno mu je ravno. Od ramena naniže preko tijela prekriven je nizom nepravilno urezanih jednostrukih valovnica. Uz njega su se nalazili i ulomci drugih lonaca sa sličnim valovnicama na tijelu posude poput kat. br. 2 ili pak lonci koji su preko tijela posude ukrašeni ubodnim nizovima izvedeni kotačićem na kat. br. 3, a prisutni su i lonci većih dimenzija na primjercima kat. br. 4 i 5 kod kojih je rub redovito izvana ravno odrezan i od vrata odvojen malom oštrom usnom. Svi navedeni primjerci tipološke-tehnološke sličnosti izrade pokazuju s nalazima prikupljenima na lokalitetima u okolici Podravske Sesveta, ponajprije u objektima datiranim u 12. i 13. stoljeće na položaju Zgruti 1 u Mekišu.¹² Rubovi sljedeća tri lonca prikupljeni su u susjednom objektu SJ (55)/56 i nešto više sličnosti pronalaze s keramičkim posuđem prikupljenim u objektu 158/(159) evidentiranim na položaju Ruškova Greda sjeverno od Podravske Sesveta.¹³ Naime, tamošnji je objekt dio stambenog spleta nekoliko ukopanih objekata koji je radiokarbonski apsolutno datiran u 12. stoljeće te kao takav pripisan prvoj fazi srednjovjekovnoga naselja, a što je dodatno potkrijepljeno analogijom s većim brojem sličnih nalaza na drugim lokalitetima kontinentalne Hrvatske (Varaždin – Brezje 1 i Police, Torčec – Prečno pole 1 i Rudičevo, Velika Gorica – Šepkovića, Čepinski Martinci – Dubrava). Pritom su ulomci po kat. br. 6 i 7 gotovo istovjetni primjercima s Ruškove Grede, a u oba slučaja radi se o srednje velikim keramičkim loncima pri čemu prvi karakterizira zašiljeni vrh ruba koji je izvana zaobljen i podvijen s nenaglašenom kragom usnom, dok je u drugom slučaju vrh ruba šiljat i od vrata odvojen naglašenim izbočenim šiljatim rebrom. Predstavljeni ulomak pod kat. br. 8 također pripada velikom loncu ili spremišnoj posudi što govori o visokoj zastupljenosti takvog keramičkog posuđa, kako na ovom lokalitetu u Virovitici, tako i na brojnim drugim istovremenim naseljima kontinentalne Hrvatske.

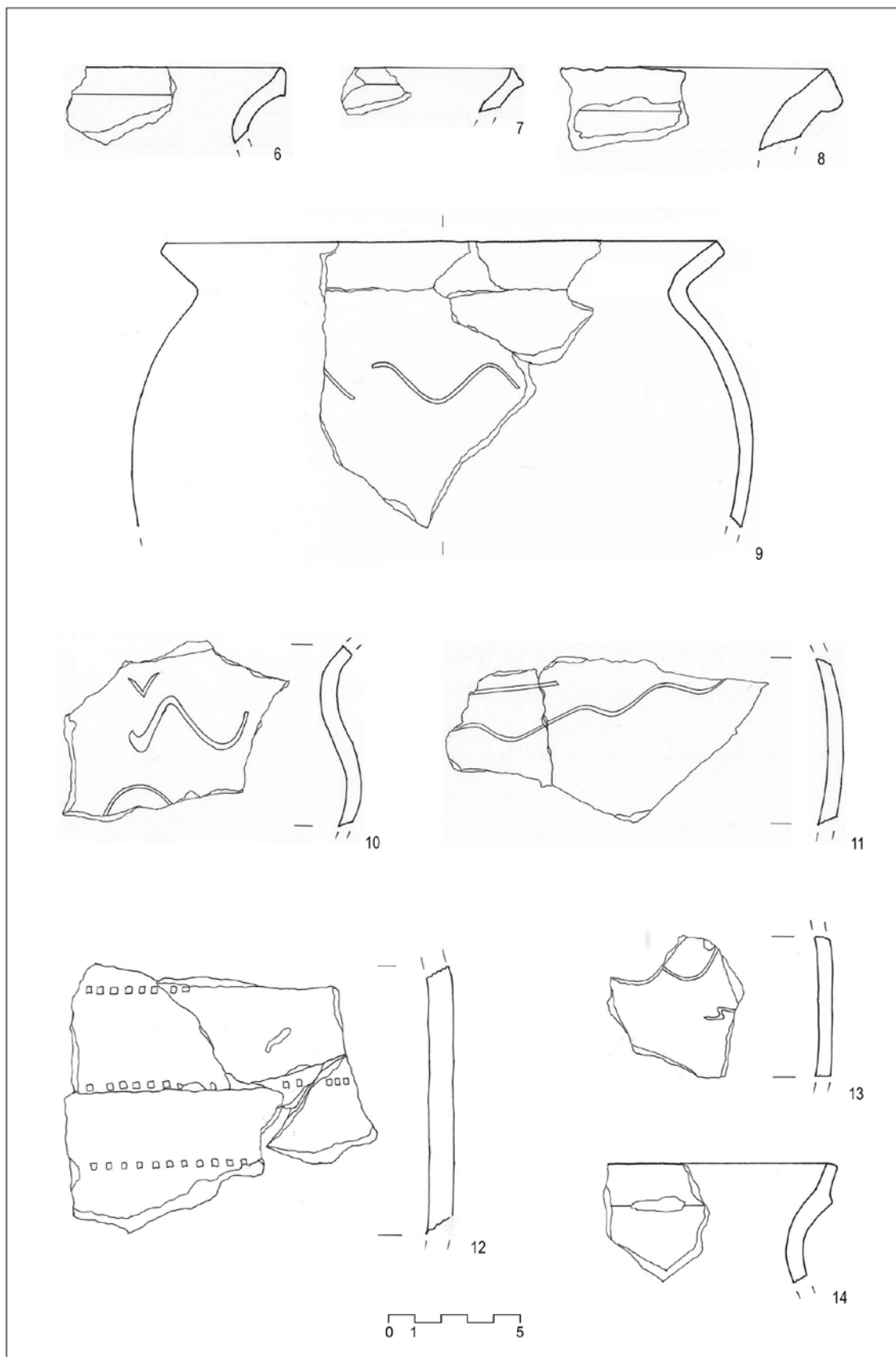
Posljednji predstavljeni ulomak keramičkog lonca označen kao kat. br. 14 pokazuje pak već neke nove karakteristike u odnosu na sve ranije predstavljene. Rub mu poprma kaležastu formu, koja nastaje negdje u 13. stoljeću i snažnije se zadržava tijekom čitavoga 14. stoljeća, a analogije mu se nalaze na niz lokaliteta koji potvrđuju prijelaznost takve forme poput primjeraka na Zgrutima 1 u Mekišu, Ruškovo Gredi sjeverno od Podravske Sesveta, Sošicama južno od Đurđevca i na kraju Rudičevu kod

¹⁰ Luka BEKIĆ, »Srednjovjekovna jama K 12 s nalazišta Jalkovec – Police kod Varaždina«, *Archeologia Adriatica* Vol. IV, Zadar 2010., 229-232, Sl. 3, T.1-2.

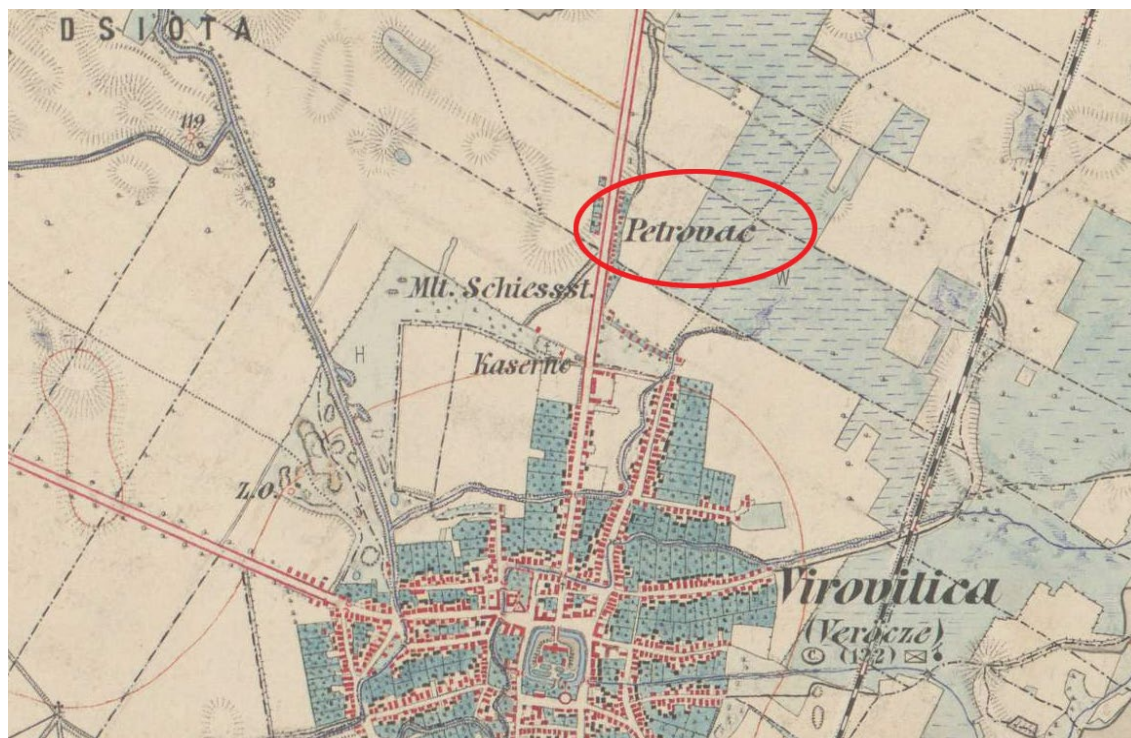
¹¹ Robert ČIMIN, *Razvoj i prostorna organizacija srednjovjekovnih posjeda na području Gornje Komarnice*, Zagreb: Sveučilište u Zagrebu, Filozofski fakultet, neobjavljena doktorska disertacija, 2020., 219-221, kat. br. 363 (dostupno na: <https://dr.nsk.hr/islandora/object/ffzg:3355/>; pristup ostvaren 29.12.2020.).

¹² ČIMIN R., 2020., 219-221, 731-738.

¹³ Isto, 238-240, 745-749; kat. br. 457-485.



Slika 7. Izbor keramičkih nalaza: 6-8: objekt SJ (54)/55; 9-11: objekt SJ (9)/10; 12-13: objekt SJ (109)/110; 14: površinski nalaz (crtež: S. Vrgoč, 2020.).



Slika 8. Toponim Petrovac na francjofinskoj izmjeri iz druge polovine 19. stoljeća kao reminiscencija na nestalo srednjovjekovno naselje (izvor: mapire.eu; pristup: 23. 4. 2020.; dorada: R. Čimin, 2020.).

Torčeca.¹⁴ Budući da je pronađen na površini, odnosno izvan objektnog konteksta, takav nalaz najizglednije bi mogao ukazivati na razvoj istog naselja prema kraju srednjega vijeka, a čiji bi se ostaci nalazili izvan prostornih granica sonde istražene ovim zaštitnim arheološkim radovima.

ZAKLJUČAK

Okolica Virovitice, kako povijesno tako i arheološki gledana, do sada nije dovoljno istražena u vremenu srednjega vijeka, posebice u njegovim starijim fazama za koje postoje vrlo skromna saznanja. Gotovo svu pažnju starijih istraživača tamošnjeg srednjovjekovlja preuzimali su franjevci i virovitička utvrda, dok se razdobljem ranoga srednjega vijeka, a potom i nastankom virovitičkog vlastelinstva te njegovom županijom bavilo sporadično.¹⁵ Do sada su o (ne)poznatim počecima razvoja Virovitice održana tako dva velika znanstvena skupa na kojem su izloženi i objavljeni radovi u zasebnim zbornicima. Prvi se zbilo u povodu 750. obljetnice prvog spomena Virovitice oblikom *magna villa Wereucha* (1234.)¹⁶ pod nazivom »Virovitica u prošlosti i sadašnjosti« od 2. do 3. listopada 1984. godine,¹⁷ a drugi se od 17. do 19. listopada 2005. godine osvrnuo na »725 godina franjevacu u Virovitici« od njihova dolaska 1280. godine.¹⁸

¹⁴ ČIMIN R., 2020., kat. br. 62, 396, 493; SEKELJ IVANČAN T., 2010., kat. br. 514.

¹⁵ Ferdo ŠIŠIĆ, Županija Virovitička u prošlosti, Osijek, 1986., 11-59, 45-59; Paškal CVEKAN, *Virovitica i Franjevci*, Virovitica, 1977.; Rudolf HORVAT, *Povijest grada Virovitice*, Virovitica 2001. (pretpisak).

¹⁶ *Codex diplomaticus regni Croatiae, Slavoniae et Dalmatiae* (ur. Tadija Smičiklas; dalje u radu: CD), sv. III, 422-423.

¹⁷ Andre MOHOROVIČIĆ (ur.), *Virovitički zbornik, 1234 – 1984: zbornik radova sa Znanstvenog skupa »Virovitica u prošlosti i sadašnjosti«, održanog u Virovitici od 2. do 3. listopada 1984. godine u povodu obilježavanja 750. godišnjice spomena i 40. godišnjice oslobođenja Virovitice*, Zagreb – Virovitica 1986.

¹⁸ Dubravka HACKENBERGER, Julijo MARTINČIĆ, Dubravka PAPA, (ur.), *725 godina franjevacu u Virovitici: zbornik radova međunarodnog simpozija: [Virovitica, 17. - 19. listopada 2005.]*, Osijek 2006.

Na prvom spomenutom skupu među prvima se arheološkom topografijom na tom području pozabavila Kornelija Minichreiter koja je u okvirima nekadašnje virovitičke općine prenijela 27 lokaliteta iz svih povijesnih razdoblja, među kojima je njih 13 općenito pripojila srednjemu vijeku, ali bez neke detaljnije analize čime su današnji istraživači uskraćeni za kvalitetniju determinaciju pojedinog položaja.¹⁹ Takav pristup slijedila je i Silvija Salajić koja tijekom 1990-ih u više radova prenosi opće arheološke sinteze,²⁰ a ista se autorica u više navrata posvetila rezultatima arheologije na virovitičkoj utvrdi i najužoj gradskoj jezgri.²¹ U sklopu izgradnje zapadne virovitičke obilaznice u početnim godinama ovog stoljeća zaštitno je istražen veći broj arheoloških naseobinskih lokaliteta, među kojima čak tri iz ranoga srednjega vijeka: Đurađ istok, Kiškoriya jug i Đota,²² što je pokazalo na veću srednjovjekovnu naseljenost nego li se o tome do tada razmišljalo. Nažalost, za razdoblja razvijenoga i kasnoga srednjega vijeka ne postoje neka istražena naselja, poznati su tek pojedinačni slučajni i površinski nalazi na desetak položaja, a u čemu je doprinos provedenih zaštitnih arheoloških istraživanja na lokalitetu Petrovac tim veći.

Razmotre li se povijesni izvori, tada nam poznato da se Virovitica do početka 13. stoljeća razvila u urbano središte koje je formalnim izdavanjem povelje hercega Kolomana 1234. godine dobila trgovišne povlastice,²³ a što znači da je do tog vremena sasvim sigurno već bila uspostavljena kvalitetna administracija i prostorna organizacija. Uslijedila je odmah potom mongolska provala koja vjerojatno nije bitnije utjecala na stanje i razvoj Virovitice budući da se već u jesen 1242. godine upravo tamo izdaju dvije kraljevske bule Bele IV. – Samoboru i Gradecu (Zagreb). U isto to vrijeme virovitički posjedi prelaze pod upravu ugarskih kraljica sve do 1420-ih godina što samo pokazuje njen značaj za sam budimski dvor. Naime, upravo posredstvom kraljice Marije do 1280. godine tamo dolaze franjevci, a 1290. godine na poziv kraljice Elizabete i dominikanci pri čemu oba reda podižu svoje crkve Blažene Djevice Marije i sv. Spasa.²⁴ Sasvim je izgledno da je župna crkva sv. Kuzme i Damjana (*eclesia sanctorum Cosme et Damiani*) tada isto tako postojala, koja je mogla biti podignuta znatno ranije tijekom druge polovine 12. ili do sredine 13. stoljeća, a koja se kao takva spominje u Popisu župa Zagrebačke biskupije 1334. godine.²⁵ Uz navedeno, u 13. stoljeću zasigurno je postojalo i određeno utvrđenje kao gradsko središte u kojem se kovao i slavonski novac *denarius Verecensis* kao najodličnija kra-

¹⁹ Kornelija MINICHREITER, »Pregled arheoloških nalaza na području općine Virovitica«, *Virovitički zbornik, 1234 – 1984: zbornik radova sa Znanstvenog skupa »Virovitica u prošlosti i sadašnjosti«, održanog u Virovitici od 2. do 3. listopada 1984. godine u povodu obilježavanja 750. godišnjice spomena i 40. godišnjice oslobođenja Virovitice* (ur. Andre Mohorovičić), Zagreb – Virovitica 1986., 87, Tabla 16. – 17.

²⁰ Silvija SALAJIĆ, »Arheološki pregled virovitičkoga kraja«, *Kontura* 3, 1993., Zagreb, 2-4; ista, »Virovitica od predpovijesti do srednjega vijeka«, *Virovitica: izabrane teme* (ur. Dragutin Feletar), Virovitica 1996., 53-56; ista, *Arheologija virovitičkog kraja*, katalog izložbe, Virovitica 2001., 12-15, 56-59.

²¹ Silvija SALAJIĆ, *Srednjovjekovna nizinska utvrda u Virovitici, Osvrt na arheološka iskopavanja 2003–2008*, katalog izložbe, Virovitica 2008.; ista, »Srednjovjekovna nizinska utvrda u Virovitici«, *Vjesnik Arheološkog muzeja u Zagrebu*, 3. ser, vol. XLIII, Zagreb 2010, 353-379; ista, *Srednjovjekovna nizinska utvrda u Virovitici*, katalog izložbe, Virovitica 2014.

²² Dubravka SABOLIĆ (ur.), *Zapadna virovitička obilaznica: zaštitna arheološka istraživanja 2005./2006. godine* katalog izložbe, Virovitica 2007., 7-9, 33, 64-65; Tajana SEKELJ IVANČAN, Tatjana TKALČEC, »Rekonstrukcija kuće iz ranosrednjovjekovnog naselja Virovitica – Kiškoriya jug«, *Prilozi Instituta za arheologiju u Zagrebu*, Vol. 27, Zagreb, 2010., 217-224; iste, »Virovitica Kiškoriya jug u ranom srednjem vijeku«, *Rimsko selo u provinciji Gornjoj Panoniji: Virovitica Kiškoriya jug* (ur. Kristina Jelinčić Vučković), Zagreb 2015., 337-346.

²³ Josip ADAMČEK, »Virovitica i Virovitička županija u srednjem vijeku«, *Virovitički zbornik, 1234 – 1984: zbornik radova sa Znanstvenog skupa »Virovitica u prošlosti i sadašnjosti«, održanog u Virovitici od 2. do 3. listopada 1984. godine u povodu obilježavanja 750. godišnjice spomena i 40. godišnjice oslobođenja Virovitice* (ur. Andre Mohorovičić), Zagreb – Virovitica 1986., 113.

²⁴ Isto, 114.

²⁵ Franjo RAČKI, »Popis župa zagrebačke biskupije 1334. i 1501. godine«, *Starine JAZU*, sv. 4., Zagreb, 1872., 222.

ljevaska povlastica.²⁶ Tijekom većeg dijela 14. stoljeća virovitički je posjed i dalje u rukama ugarskih vladara Anžuvina, da bi od njegovih zadnjih desetljeća počeo prelaziti u vlasništvo plemićkih obitelji Marczaly, Edderbacha, Čupora Moslavačkih i drugih sve do pada u osmanlijske ruke 1552. godine.²⁷

Virovitica je od 13. stoljeća administrativno potpadala istoimenoj Virovitičkoj županiji, odnosno vrlo se vjerojatno njeno vlastelinstvo podudaralo s granicama županije, a koja se po prvi puta može rekonstruirati od 1269. godine kada povijesni izvor navodi *comes de Veröcze* koji je istovremeni upravitelj vlastelinstva i županije.²⁸ Međe takvog virovitičkog posjeda definirane su ranijim dokumentom kraljice Marije iz 1248. godine,²⁹ a županija se izriječom prvi put navodi 1275. godine kao *comitatus de Werewche*.³⁰ Već tada se stvaraju manji samostalni plemićki posjedi izvan krunske nadležnosti, a povećanjem njihova broja do početka 15. stoljeća ujedno se smanjivala površina središnjeg virovitičkog posjeda (vlastelinstva).³¹ Drugi po važnosti posjed na području županije bilo je Bukovičko vlastelinstvo na kojem je djelovao i pavlinski samostan sv. Benedikta na području današnje Špišić Bukovice, a tijekom kasnoga srednjega vijeka poznata su manja vlastelinstva Ilova (*Ilua, Ilowa*), Talovac (*Talloucz*), Sveti Bartol (*Zenth Barthalam*), Kontovac (*Kontowcz*) i Svi Sveti (*Mendzenth, Mindzenth*) s kojim se povezuje selo Petrovac (*Petrowcz*).³² Josip Adamček u svom radu dobro zaključuje da je površinom malo virovitičko područje bilo vrlo dobro naseljeno krajem srednjega vijeka, na kojem se nalazilo tri-desetak vlastelinstava, plemićkih posjeda i gradskih naselja (trgovišta), a među kojima je do 30% poreznih dimova znalo otpadati na Viroviticu. Ujedno iznosi bojazan da se zbog stoljetne i pol prisutnosti Osmanlija izgubio trag mnogim naseljima kojima nije moguće utvrditi položaj sukladno čemu dosadašnji istraživači nisu niti posezali za izjednačavanjem pojedinih položaja s povijesno poznatim imenima.³³

U smislu posljednje navedenih činjenica i provedenih arheoloških istraživanja na položaju Petrovac zanimljivo je srednjovjekovno povijesno selo Petrovac (*Petrowcz*) koje se 1438. godine spominje kao samostalni plemićki posjed odvojen od vlastelinstva Svi Sveti (*Primo ecclesia omnium sanctorum de Zalathnuk*), navedenoj tako kao prvi sakralni objekt župe Vaška u Zagrebačkoj biskupiji 1334. godine.³⁴ Isto to vlastelinstvo sada pod imenom *Verenczefew* kralj Žigmund Luksemburški darovao je Matiji od Gotalovca 1426. godine, u međuvremenu se kao vlasnik posjeda pojavljuje Grgur *de Petrowcz* kada se vraća pod prvotnu upravu, a koji prema popisima poreza početkom 16. stoljeća spada u manje posjede virovitičkog vlastelinstva.³⁵

²⁶ Dubravka SABOLIĆ, »Kraljevski posjed i slobodan grad«, *Virovitica: izabrane teme* (ur. Dragutin Feletar), Virovitica 1996., 57-60.

²⁷ To razdoblje izlazi iz teme ovog rada, a o njemu vidi radove: Ive MAŽURAN, »Virovitica i njezina okolica za osmanske vladavine«, *Virovitički zbornik, 1234 – 1984: zbornik radova sa Znanstvenog skupa »Virovitica u prošlosti i sadašnjosti«, održanog u Virovitici od 2. do 3. listopada 1984. godine u povodu obilježavanja 750. godišnjice spomena i 40. godišnjice oslobođenja Virovitice* (ur. Andre Mohorovičić), Zagreb – Virovitica 1986., 127-139; Hrvoje PETRIĆ, »Virovitica pod osmanskom vladavinom«, *Virovitica: izabrane teme* (ur. Dragutin Feletar), Virovitica 1996., 62-66.

²⁸ CD, sv. V, 1269., 516-517.

²⁹ CD, sv. IV, 1248., 374-376.

³⁰ CD, sv. IV, 1275., 144-145.

³¹ ADAMČEK J., 1986., 115-116.

³² Uz njega, Josip Adamček je prema nekoliko povijesnih izvora iz 15. i popisa poreza s početka 16. stoljeća donio veći broj manjih posjeda i drugih sela koja su znala mijenjati svoje vlasnike: Drža (*Dersa*), Topolovac (*Topoloch*), Šimundol (*Simonwelge, Simonowcz*), Martinovec (*Martinhowcz*), Mojkač (*Moykach*), Sveti Andrija (*Zenth Endre, Zenthendrey*), Lačina (*Lachina, Wlachin*), Orehovac (*Orehowcz*), Črnc (Chernecz), Antolovac (*Antolowcz*), Ravninac (*Rawnincz*), Brezijanac (*Brezyancz*), Fodorovac (*Fodorowcz*), Kutetinac (*Kuthethyncz*), Jugovac (*Jugowcz*), Orešje (*Oewsya*), Skakalo (*Zkakalo*), Krtovec (*Kerthowcz*), Volavlja (*Wolawlya*), Stanovac (*Zhanowcz*), Kraljevac (*Kiralowcz, Kralovcz*), Ugrinovac (*Wgrinowcz*), Botovac (*Bothowcz*) i Čisto Hrastje (*Chyzta Hrazthya*).

³³ ADAMČEK J., 1986., 120-124.

³⁴ RAČKI F., 1872., 222.

³⁵ ADAMČEK J., 1986., 123.

Na kraju se zaključuje da su provedenim zaštitnim arheološkim radovima istraženi manji dijelovi predvlastelinskog srednjovjekovnog a naselja koje je podignuto tijekom 12. stoljeća s dobrim izgledima da se održalo sve do kraja srednjega vijeka. Pritom su zbog prostornih ograničenja iskopavanja evidentirani položaji jednog ili dva domaćinstava koji datiraju u same početke obitavanja na tom položaju, a s čime se nastavilo kroz više narednih stoljeća. Budući da je na tom prostoru očuvan povijesni toponim Petrovac, selo koje je krajem srednjega vijeka imalo najviše do sedam poreznih dimova, što do iste mjere podjednako prate skromni materijalni nalazi izgledno je da se provedenim istražnim radovima došlo do izjednačavanja povijesno zapisanog sela s novopronađenim arheološkim lokalitetom i to kao prvim takvim slučajem na širem virovitičkom području.

SUMMARY

Protective archaeological excavations were conducted in the northern part of Virovitica at the newly found site of Petrovac in the fall of 2016 as part of the Virovitica agglomeration on the route of the Collector South (FK-7). The works of the Koprivnica Town Museum provided information about the multi-layered settlement that was occupied during the Early Iron Age (1st century BC), at the beginning of the early Middle Ages (6th century) and then at the turn of the period from High to Late Middle Ages (13th - 14th centuries). The toponym of the missing settlement Petrovac (*Petrowcz*) in the medieval county of Virovitica has preserved on the Third Military Survey in the second half of the 19th century and contemporary through modern Croatian topographic maps. This situation makes it possible to equate the investigated part of the settlement with the historically recorded medieval settlement, which shows that during more than a century of their stay in Virovitica (1552 - 1684), the Ottomans did not significantly influence the memory of the former surrounding settlements.