

DINAMIČKA ANALIZA TLAČNO OPTEREĆENOGA KONZOLNOG STUPA

DYNAMIC ANALYSIS OF A CANTILEVER COLUMN SUBJECTED TO COMPRESSIVE FORCE

Goranka ŠTIMAC – Goran TURKALJ – Roberto ŽIGULIĆ

Sažetak: U radu je obrađena dinamička stabilnost konzolnoga stupa opterećenog aksijalnom i tangentsnom tlačnom silom. Promatra se odziv konzolnoga stupa uz dvije vrste opterećenja, statičko i pulsirajuće. Za svaki tip opterećenja dobivene su vrijednosti kritične sile, odnosno područja stabilnosti unutar kojih su vrijednosti progiba dozvoljene.

Ključne riječi: - konzolni stup
- kritična sila
- područja dinamičke stabilnosti

Abstract: This paper deals with the dynamic stability of a cantilever column subjected to axial and tangential compressive force. Dynamic response for both static and pulsating load is observed. For each case values of critical force and regions of stability defined by permissible values of deflections are obtained.

Key words: - cantilever beam
- critical force
- regions of dynamic stability

1. UVOD

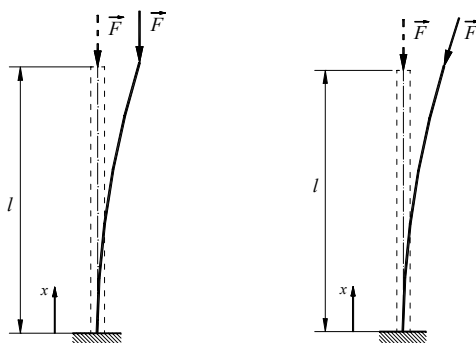
U ovom se radu analizira dinamička stabilnost konzolnog stupa opterećenog aksijalnom tlačnom silom (slika 1.a) i tangentsnom tlačnom silom (slika 1.b), koja je u engleskoj literaturi poznata pod nazivom *follower force*. U prvom primjeru opterećenje je konzervativno, dok se opterećenje iz drugog ubraja u nekonzervativna opterećenja.

S aspekta dinamičke stabilnosti promatrani konzolni stup moguće je opisati diferencijalnom jednadžbom gibanja četvrtog reda i pripadnim rubnim uvjetima koji određuju način na koji je on opterećen (aksijalna ili tangencijalna sila) [1-4]. Kako za dobivanje egzaktnog rješenja

1. INTRODUCTION

In this paper, the dynamic stability of a cantilever column subjected to an axial compressive force (Figure 1.a) and tangential compressive force (Figure 1.b), also known as *follower force*, is analysed. In the first case, load is conservative while in the second, it belongs to nonconservative loads.

From the aspect of dynamic stability, the cantilever column can be described with the fourth order differential equation of motion and appropriate boundary conditions (axial or tangential force) [1-4]. Since no appropriate analytical solution can be obtained for this kind of



Slika 1. a) Konzolni stup opterećen aksijalnom silom, b) Konzolni stup opterećen tangencijalnom silom
Figure 1. a) Cantilever column subjected to axial force, b) Cantilever column subjected to tangential force

ne postoji prikladna analitička metoda, osim u slučaju obostrano oslonjenog stupa [5], vrijednosti progiba mogu se dobiti numerički. U ovom se radu analiza stabilnosti provodi za dva slučaja, gdje je u prvom sila statička, $F \neq F(t)$, a u drugom pulsirajuća, tj. $F = F(t)$. Pri statičkom opterećenju kritična sila određuje se analitički, dok se u obama slučajevima progibi određuju numeričkom simulacijom, odakle slijede područja dinamičke stabilnosti.

2. KRITIČNA SILA

Za određivanje kritične sile primijenjen je dinamički kriterij stabilnosti prema kojem je stup izložen početnim poremećajima koji uzrokuju male vibracije stupa. Diferencijalna jednačina promatranoga gibanja glasi

$$EI \frac{\partial^4 v}{\partial x^4} + F \frac{\partial^2 v}{\partial x^2} + \mu \frac{\partial^2 v}{\partial t^2} = 0, \quad (1)$$

gdje je E modul elastičnosti, I moment inercije, F uzbudna sila, a μ masa štapa po jedinici duljine. Uz uvođenje supstitucija $k^2 = F/EI$ i $a = \mu/EI$ jednačina (1) prelazi u sljedeći oblik

$$\frac{\partial^4 v}{\partial x^4} + k^2 \frac{\partial^2 v}{\partial x^2} + a \frac{\partial^2 v}{\partial t^2} = 0. \quad (2)$$

Za primjer stupa opterećenog statičkom aksijalnom silom (slika 1.a) rubni uvjeti u uklještenju ($x = 0$) glase

$$v(0, t) = 0, \quad \frac{\partial v}{\partial x}(0, t) = 0, \quad (3)$$

a na slobodnom kraju ($x = l$)

$$\frac{\partial^2 v}{\partial x^2}(l, t) = 0, \quad \frac{\partial^3 v}{\partial x^3}(l, t) + k^2 \frac{\partial v}{\partial x}(l, t) = 0. \quad (4)$$

Rješenje jednačine (2) može se tražiti u obliku

$$v(x, t) = f(x)e^{i\omega t}, \quad (5)$$

gdje je $f(x)$ funkcija oblika povezana s poprečnim otklonom duž štapa, a ω vlastita frekvencija sustava. Uvrštavanjem izraza (5) u jednačinu (2) i primjenom supstitucije $f(x) = e^{\lambda x}$ dobiva se jednačina

$$\frac{d^4 f(x)}{dx^4} + k^2 \frac{d^2 f(x)}{dx^2} - a\omega^2 f(x) = 0, \quad (6)$$

problem, except in the case of a column supported on both ends [5], deflection values can be obtained numerically. In this paper stability analysis is carried out for two cases, for a static force, $F \neq F(t)$ and for a pulsating force, i.e. $F = F(t)$. For the case of a static load, critical force is obtained analytically, while in the both cases deflections are found using numerical simulation, from where regions of dynamic stability are obtained.

2. CRITICAL FORCE

For determination of critical force, the dynamic criterion of stability is applied according to which the column is subjected to initial disturbances that produce small vibrations. The differential equation of analyzed motion is

where E is Young's modulus, I is the moment of inertia, F is the force and μ the mass per unit length. By introducing the substitutions $k^2 = F/EI$ and $a = \mu/EI$ equation (1) can be rewritten as

For a column subjected to a static axial force (Figure 1.a), the boundary conditions at the clamped end ($x = 0$) are:

and at the free end ($x = l$)

The solution of equation (2) can be sought in the form

where $f(x)$ is the shape function connected to lateral deflection along the column and ω the natural frequency. Inserting the term (5) into equation (2) and applying the substitution $f(x) = e^{\lambda x}$ gives the following equation:

čije je opće rješenje

with the solution

$$f(x) = C_1 \sin \alpha x + C_2 \cos \alpha x + C_3 \sinh \beta x + C_4 \cosh \beta x, \quad (7)$$

gdje vrijedi

where

$$\alpha^2 = \sqrt{a\omega^2 + \frac{k^4}{4}} + \frac{k^2}{2}$$

$$\beta^2 = \sqrt{a\omega^2 + \frac{k^4}{4}} - \frac{k^2}{2}. \quad (8)$$

Uvrštenjem rubnih uvjeta (3) i (4) u jednadžbu (7) dobiva se

Inserting the boundary conditions (3) and (4) into the equation (7) yields:

$$\begin{aligned} C_2 + C_4 &= 0 \\ C_1 \alpha + C_3 \beta &= 0 \\ -C_1 \alpha^2 \sin \alpha l - C_2 \alpha^2 \cos \alpha l + C_3 \beta^2 \sinh \beta l + C_4 \beta^2 \cosh \beta l &= 0 \\ C_1 \alpha (k^2 - \alpha^2) \cos \alpha l - C_2 \alpha (k^2 - \alpha^2) \sin \alpha l + C_3 \beta (k^2 + \beta^2) \cosh \beta l + C_4 \beta (k^2 + \beta^2) \sinh \beta l &= 0 \end{aligned} \quad (9)$$

Za dobivanje netrivialnog rješenja determinanta sustava jednadžbi (9) mora biti jednaka nuli, te se iz tog uvjeta i primjenom izraza (8) dobiva

For the existence of a nontrivial solution, the determinant of the system of equations (9) must be equal to zero, which after applying the terms (8) can be written as

$$2a\omega^2 + (k^4 + 2a\omega^2) \cosh \beta l \cos \alpha l - k^2 \sqrt{a\omega^2} \sinh \beta l \sin \alpha l = 0. \quad (10)$$

U tu se jednadžbu mogu uvrstiti izrazi definirani na sljedeći način

In this equation the following substitutions can be introduced:

$$\omega^* = \sqrt{a\omega^2 l^4}, \quad F^* = k^2 l^2, \quad \alpha_2 = \alpha l, \quad \beta_2 = \beta l, \quad (11)$$

gdje je ω^* parametrizirana (bezdimenzijska) vlastita frekvencija, a F^* parametrizirana sila, pomoću kojih se jednadžba (10) prikazuje u parametarskom obliku

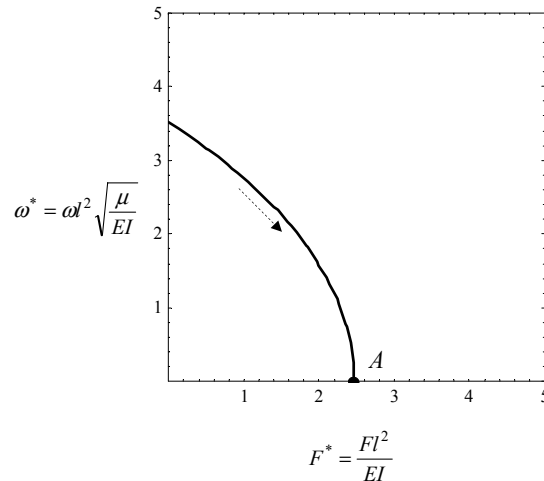
where ω^* is the parameterized (dimensionless) natural frequency and F^* the parameterized force, by use of which equation (10) is shown in the parameterized form

$$2\omega^{*2} + (F^{*2} + 2\omega^{*2}) \cosh \beta_2 \cos \alpha_2 - F^* \omega^* \sinh \beta_2 \sin \alpha_2 = 0. \quad (12)$$

Jednadžba (12) daje ovisnost parametrizirane vlastite frekvencije ω^* o parametriziranoj sili F^* , što je grafički prikazano na slici 2. Povećanjem sile F dolazi do smanjenja vlastite frekvencije sve do vrijednosti u točki A. Daljnjim porastom sile F rješenja za ω leže u kompleksnoj ravnini, tj. sustav postaje nestabilan. Iz toga slijedi da parametrizirana kritična sila odgovara prvoj koordinati točke A, te iznosi $F^* = 2,5$. Iz tog uvjeta izravno proizlazi vrijednost prve kritične sile, koja iznosi

Equation (12) gives the dependence of parameterized natural frequency ω^* at the parameterized force F^* , which is shown graphically in Figure 2. By increasing the force F it ensues that natural frequency is decreased until the value assigned to point A is reached. If the force is increased beyond the value at point A, solutions for ω lie in the complex domain, i.e. the system becomes unstable. Therefore, the critical parameterized force corresponds to the first coordinate of point A, which is $F^* = 2,5$. Consequently the true value of the first critical force is obtained as

$$F_{kr1} = 2,5 \frac{EI}{l^2} = \frac{\pi^2 EI}{4l^2}. \quad (13)$$



Slika 2. Ovisnost vlastite frekvencije o sili opterećenja za slučaj aksijalne sile
Figure 2. Force-natural frequency dependence for the case of an axial force

Vlastita frekvencija koja odgovara slučaju neopterećenog štapa dobiva se iz slike 2 za $F = 0$, te iznosi

Natural frequency, which is assigned to the unloaded column, is obtained from Figure 2, for $F = 0$, as

$$\omega = 3,5 \sqrt{\frac{EI}{\mu l^4}}. \quad (14)$$

U slučaju tangente sile (slika 1.b), kritična se sila određuje pomoću jednadžbe (2) i rubnih uvjeta (3) u uklještenju. Rubni uvjeti na slobodnom kraju slijede iz poznavanja da su moment savijanja i poprečna sila jednaki nuli [2]

For the case of a tangential force (Figure 1.b), critical force is obtained by using equation (2) and boundary conditions (3) at the clamped end. Boundary conditions at the free end result from the condition that the bending moment and lateral force equal zero [2]

$$\frac{\partial^2 v}{\partial x^2}(l, t) = 0, \quad \frac{\partial^3 v}{\partial x^3}(l, t) = 0. \quad (15)$$

Nakon uvrštenja rubnih uvjeta (3) i (15) u jednadžbu (7) dobiva se sljedeći sustav jednadžbi

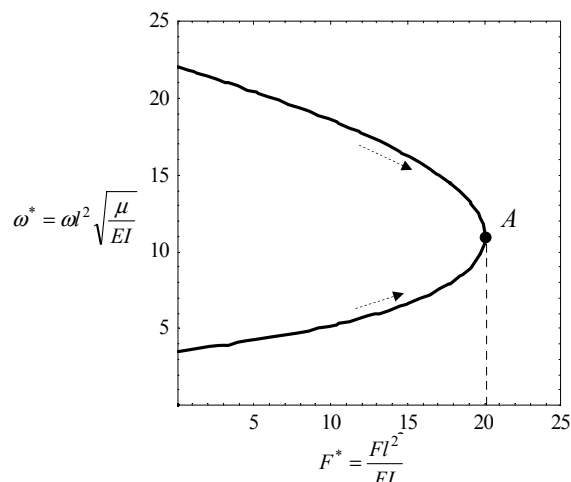
After inserting boundary conditions (3) and (15) into the equation (7), the following system of equations is obtained

$$\begin{aligned} C_2 + C_4 &= 0 \\ C_1 \alpha + C_3 \beta &= 0 \\ -C_1 \alpha^2 \sin \alpha l - C_2 \alpha^2 \cos \alpha l + C_3 \beta^2 \sinh \beta l + C_4 \beta^2 \cosh \beta l &= 0 \\ -C_1 \alpha^3 \cos \alpha l + C_2 \alpha^3 \sin \alpha l + C_3 \beta^3 \cosh \beta l + C_4 \beta^3 \sinh \beta l &= 0 \end{aligned} \quad (16)$$

Netrivijalno rješenje dobiva se u slučaju kada je determinanta sustava jednadžbi (16) jednaka nuli, odakle se primjenom izraza (8) i (11) dolazi do sljedeće ovisnosti koja je prikazana i na slici 3

A nontrivial solution is obtained for the case when the determinant of the system of equations (16) equals zero, wherein by applying the terms (8) and (11) the following dependence, also shown in Figure 3, is obtained:

$$2\omega^{*2} + F^{*2} + 2\omega^{*2} \cosh \beta_2 \cos \alpha_2 + F^* \omega_2 \sinh \beta_2 \sin \alpha_2 = 0. \quad (17)$$



Slika 3. Ovisnost vlastite frekvencije o sili u slučaju tangentalne sile

Figure 3. Force-natural frequency dependence for the case of a tangential force

Povećanjem sile F dolazi do porasta vlastite frekvencije prvog moda i smanjenja vlastite frekvencije drugog moda vibriranja (slika 3). Točka A u kojoj se te dvije krivulje spajaju odgovara kritičnoj sili. Iz parametrizirane sile koja pripada toj točki i iznosi $F^* = 20,05$ može se dobiti prava vrijednost prve kritične sile

By increasing the force F , the first natural frequency is increased while the second natural frequency is decreased (Figure 3). Point A in which these two curves are joined corresponds to the critical force. From parameterized force, which is assigned to this point and equals $F^* = 20,05$ the real value of the first critical force is obtained as

$$F_{\text{kr1}} = 20,05 \frac{EI}{l^2} = 8,126 \frac{\pi^2 EI}{4l^2} \quad (18)$$

Ako se sila F povećava i nakon postizanja stanja u točki A, rješenja za ω postaju kompleksna, tj. sustav postaje nestabilan.

Za slučaj kada je sila opterećenja jednaka nuli iz slike 3 dobivaju se vlastite frekvencije neopterećenoga stupa, pri čemu manja vrijednost odgovara izrazu (14).

If the force F is increased further after reaching the state in point A, solutions for ω become complex, i.e. the system becomes unstable.

For the case when force F equals zero from Figure 3, natural frequencies of the unloaded column are obtained, where the smaller value corresponds to the term (14).

3. NUMERIČKI PRORAČUN STABILNOSTI KONZOLNOGA STUPA

Da bi se dobili dinamički odziv i područja stabilnosti, potrebno je analizirati veličine progiba koje se dobivaju za različite vrijednosti sile F . Kako se u slučaju promatranog stupa jednačba (2) ne može riješiti analitički, vrijednosti progiba dobivene su numerički, u ovisnosti o vremenu t i položaju duž osi stupa x . Promatrani konzolni stup ima sljedeće karakteristike: pravokutni poprečni presjek $5 \times 5 \text{ cm}^2$, duljinu $l = 1,5 \text{ m}$, modul elastičnosti $E = 210 \text{ GPa}$ i gustoću $\rho = 7800 \text{ kg/m}^3$. Svi rezultati koji slijede dobiveni su za slučaj kada je početni progib jednak nuli, a početna brzina definirana kao $0,1 \left(\cos \frac{\pi x}{2l} - 1 \right)$, čime profil brzina simulira oblik elastične linije [1].

3. NUMERICAL CALCULATION OF CANTILEVER COLUMN STABILITY

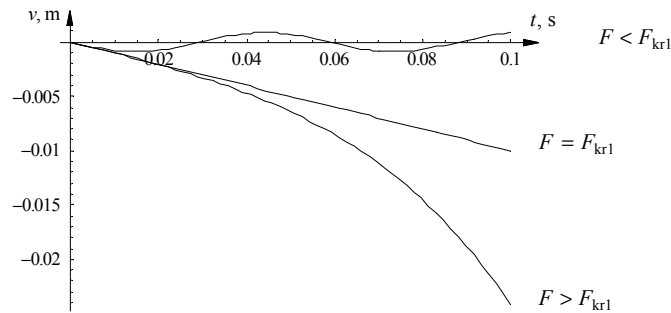
In order to obtain the dynamic response and regions of stability, it is necessary to analyze deflection values, which occur for different values of force F . Since for the case of the analyzed column equation (2) cannot be solved analytically, deflection values are obtained numerically, each for a specific moment in time t and position along column x . The analyzed column has the following characteristics: rectangular cross-section $5 \times 5 \text{ cm}^2$, length $l = 1,5 \text{ m}$, Young's modulus $E = 210 \text{ GPa}$ and density $\rho = 7800 \text{ kg/m}^3$. Each of the following results is obtained for the case when the initial deflection is equal to zero and the initial velocity is defined as $0,1 \left(\cos \frac{\pi x}{2l} - 1 \right)$, which simulates the elastic curve shape [1].

3.1. Statičko opterećenje

Za stup opterećen statičkom silom može se dobiti vremenska ovisnost progiba na slobodnom kraju konzolnog stupa ($x=l$) o sili opterećenja, što je prikazano na slikama 4 i 5.

3.1. Static load

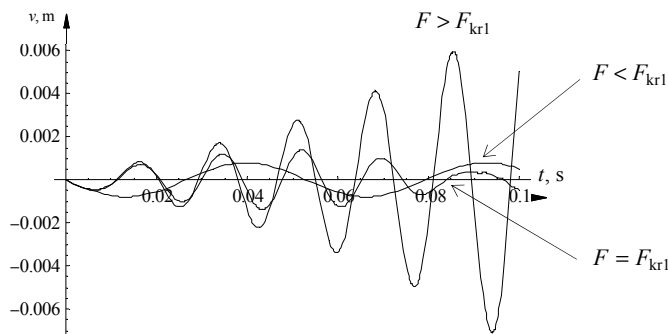
For a column subjected to a static force, time dependence of the deflection on the free end ($x=l$) can be obtained for various values of force F , as shown graphically in Figures 4 and 5.



Slika 4. Dinamički odziv stupa ($x=l$) opterećenoga statičkom aksijalnom silom
Figure 4. Dynamic response of the column ($x=l$) subjected to a static axial force

Na slici 4 dani su vremenski odzivi za tri različite vrijednosti aksijalne sile F (2000 N, F_{kr1} i $F_{kr1} + 5000$ N), gdje je F_{kr1} pripadna kritična sila dobivena analitički u (13). Ako je stup opterećen statičkom aksijalnom silom manjom od kritične sile, progib oscilira oko nule, što znači da je dinamički odziv stabilan. Ako je $F = F_{kr1}$, progib se linearno povećava s vremenom, dok uz $F > F_{kr1}$ raste eksponencijalno bez obzira na veličinu početnog otklona ili početne brzine. Granična veličina sile pri kojoj dolazi do prelaska iz stabilnog u nestabilno stanje jednaka je kritičnoj sili dobivenoj pomoću izraza (13).

In Figure 4, time responses for three different values of axial force F (2000 N, F_{kr1} and $F_{kr1} + 5000$ N) are given, where F_{kr1} is the pertaining critical force previously obtained analytically in (13). While the column is subjected to a static axial force smaller than the critical force, the deflection oscillates around zero, which implies that the dynamic response is stable. For $F = F_{kr1}$, deflection grows linearly in time, while for $F > F_{kr1}$ it grows exponentially regardless of the initial deflection or velocity. The transitive value of the force at which a stable state becomes an unstable one is equal to the critical force obtained in (13).



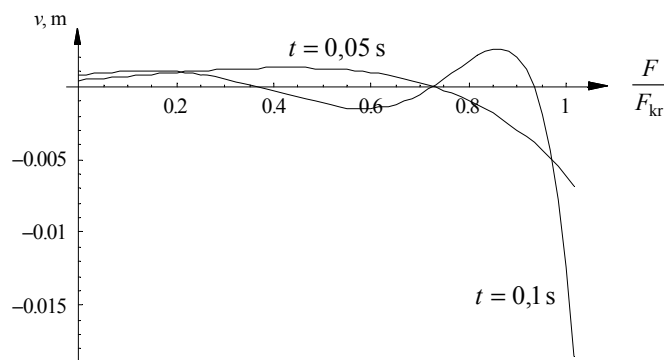
Slika 5. Dinamički odziv stupa opterećenog statičkom tangentalnom silom
Figure 5. Dynamic response of the column ($x=l$) subjected to a static tangential force

Analogno prethodnom slučaju, na slici 5 prikazani su vremenski odzivi za tri različite vrijednosti tangentalne sile F (2000 N, F_{kr1} i $F_{kr1} + 15000$ N). Za silu manju od pripadne kritične sile progib oscilira oko ravnotežnog položaja, što daje stabilan dinamički odziv, dok uz $F > F_{kr1}$ amplitude progiba rastu s vremenom.

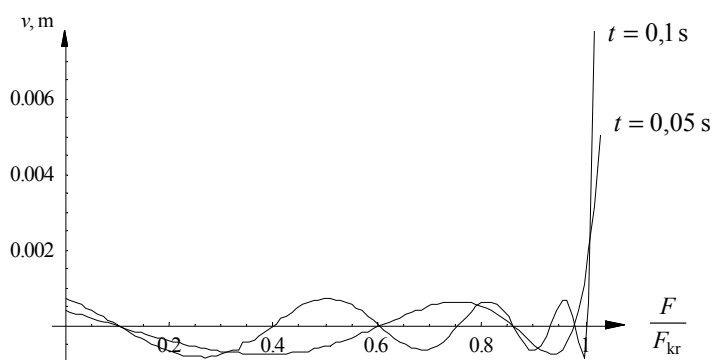
Analogous to Figure 4, in Figure 5 time responses for three different values of tangential force F (2000 N, F_{kr1} and $F_{kr1} + 15000$ N) are shown. For a force smaller than the pertaining critical force, deflection oscillates around the balanced position resulting in a dynamic response that is stable, while for $F > F_{kr1}$ the deflection amplitudes grow progressively with time.

Slike 6 i 7 prikazuju ovisnost progiba o sili opterećenja u trenucima $t = 0,05$ s i $t = 0,1$ s. Ukoliko je sila manja od kritične sile vrijednosti progiba osciliraju u dopuštenim granicama (± 5 mm), dok uz veće sile dolazi do naglog gubitka stabilnosti pri čemu za slučaj aksijalne sile pomak raste osjetno brže nego amplituda pomaka za slučaj tangენტne sile.

Figures 6 and 7 show force-deflection dependence at moments $t = 0,05$ s and $t = 0,1$ s. If the force is smaller than the critical force, deflection values oscillate in the allowed range (± 5 mm), while with larger forces rapid loss of stability occurs, where in the case of an axial force deflection grows significantly faster than the deflection amplitude in the case of a tangential force.



Slika 6. Ovisnost progiba o sili u slučaju statičke aksijalne sile
Figure 6. Force-deflection dependence in the case of a static axial force



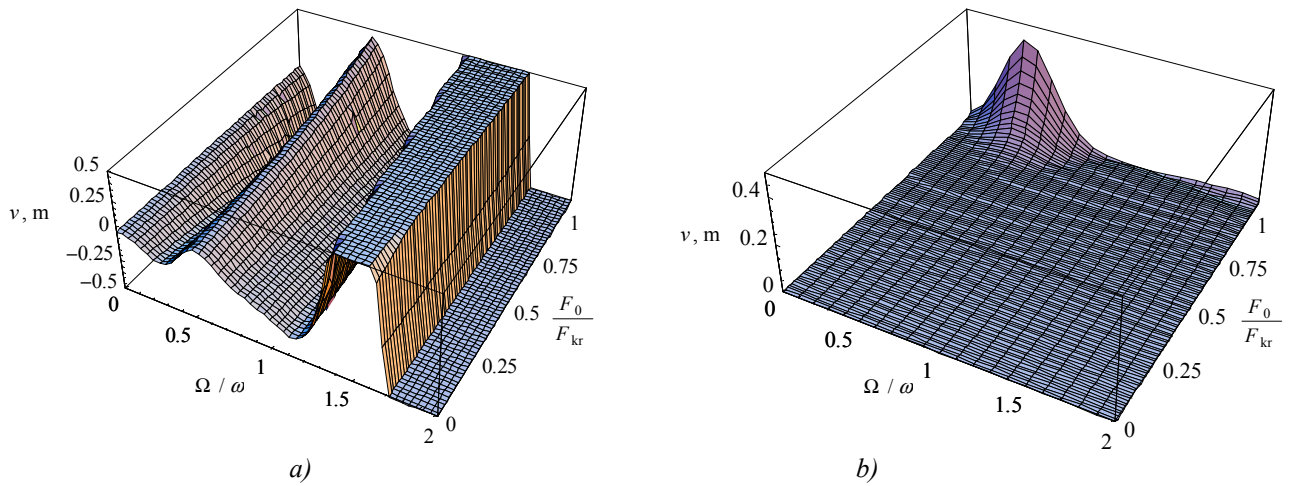
Slika 7. Ovisnost progiba o sili u slučaju statičke tangენტne sile
Figure 7. Force-deflection dependence in the case of a static tangential force

3.2. Pulsirajuće opterećenje

Za pulsirajuće opterećenje uzeta je sila oblika $F = F_0 + F_t \sin \Omega t$, pri čemu je moguće pratiti utjecaj svakog od triju sastavnih dijelova sile (F_0 , F_t i Ω) [6] na veličinu progiba. Radi pojednostavljenja numeričkog proračuna i lakšeg definiranja područja stabilnosti, veličina F_t uzima se konstantnom, $F_t = 0,2F_{kr}$, gdje je F_{kr} kritična sila dobivena za statičko opterećenje (aksijalni i tangencijalni slučaj). Na slikama 8 i 9 nalaze se dijagrami koji prikazuju odziv promatranog sustava, pri čemu su progibi dani u ovisnosti o parametrima Ω/ω i F_0/F_{kr} , gdje je vlastita frekvencija ω definirana u (14). Rezultati numeričke simulacije dani su za trenutak $t = 0,05$ s i položaj $x = l$.

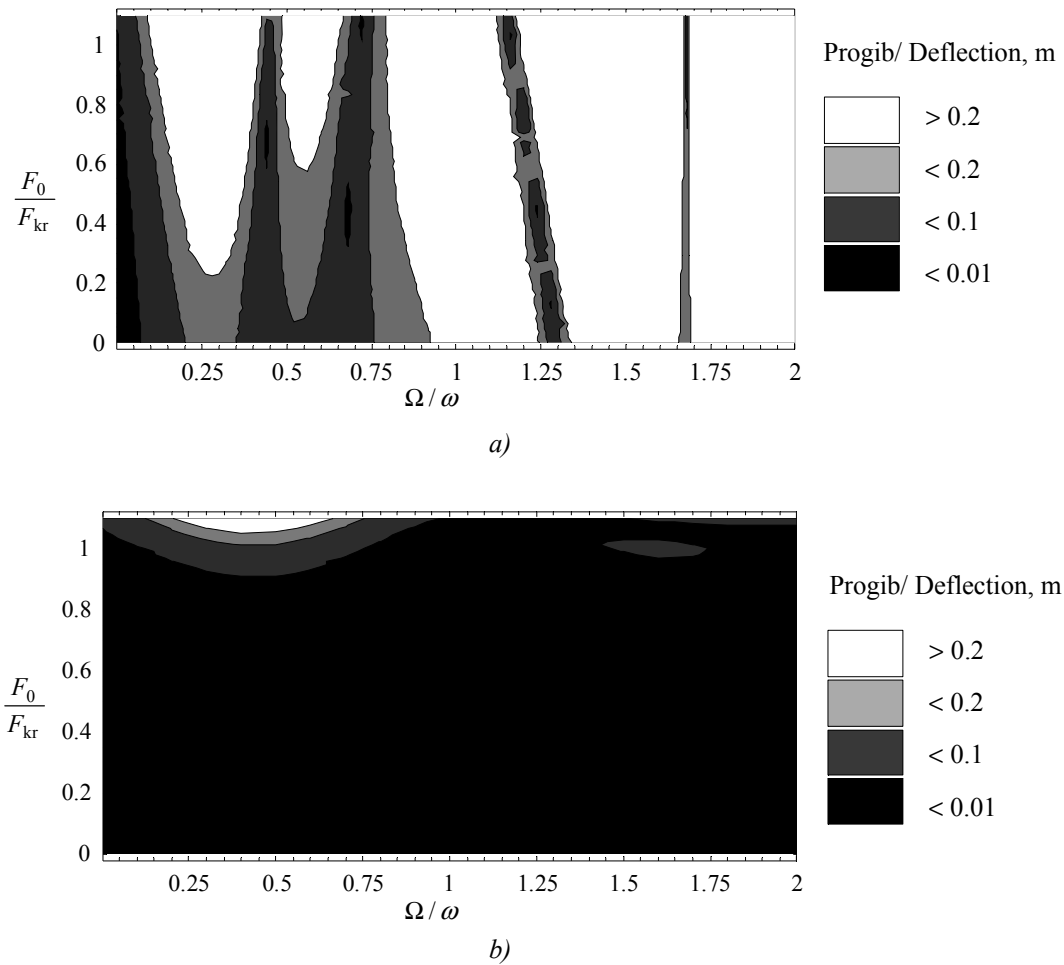
3.2. Pulsating load

For the case of a pulsating load, the force defined as $F = F_0 + F_t \sin \Omega t$ is taken, where it is possible to consider the influence of each of the three force components (F_0 , F_t i Ω) [6] on the deflection. In order to simplify numerical calculation and easily define the stability regions, the value of F_t is taken to be constant, $F_t = 0,2F_{kr}$, where F_{kr} is the critical force obtained for the static load (axial and tangential case). Figures 8 and 9 show response diagrams in which deflections depend on the parameters Ω/ω and F_0/F_{kr} , with the natural frequency ω defined in (14). Results of numerical simulation are given for time $t = 0,05$ s and position $x = l$.



Slika 8. 3D-prikaz vrijednosti progiba ($F_t = 0,2F_{kr}$), a) za aksijalnu silu, b) za tangentnu silu

Figure 8. 3D representation of the deflections values ($F_t = 0,2F_{kr}$), a) for axial force, b) for tangential force



Slika 9. Konturni prikaz područja stabilnosti, a) za aksijalnu silu, b) za tangentnu silu

Figure 9. Contour plot of the stability regions, a) for axial force, b) for tangential force

Numeričkom analizom pokazano je da uz određene kombinacije parametara Ω/ω i F_0/F_{kr} dolazi do povećanih progiba, tj. do nestabilna dinamičkog odziva. Na slici 8 nalazi se 3D-prikaz stvarnih vrijednosti progiba, dok su na slici 9 radi lakšeg uočavanja stabilnih područja dane njihove apsolutne vrijednosti u obliku konturnog dijagrama, pri čemu su tamnijom bojom predstavljena područja manjih vrijednosti progiba. Nadalje, uočava se da uz jednake početne uvjete i geometriju stupa znatno veći progibi nastaju u slučaju aksijalne sile (slika 9.a).

4. ZAKLJUČAK

U ovom je radu obrađena dinamička stabilnost konzolnog stupa opterećenog s nekoliko tipova opterećenja. Pokazano je da je gubitak stabilnosti u slučaju statičkog opterećenja znatno brži ako je sila aksijalna. Osim toga, uz jednake početne uvjete i geometriju stupa u tom se slučaju postižu osjetno veći progibi, što znači da je stup opterećen aksijalnom silom podložniji utjecaju vanjskih poremećaja. Jednaki zaključci mogu se izvesti i za primjer pulsirajućeg opterećenja, gdje su iz spomenutog razloga područja manjih vrijednosti progiba znatno veća u slučaju tangentialne sile.

5. POPIS OZNAKA

duljina stupa	l , m
progib	v , m
vrijeme	t , s
uzdužna os	x , m
modul elastičnosti	E , N/m ²
sila	F , N
statička komponenta sile	F_0 , N
kritična sila	F_{kr} , N
pulsirajuća komponenta sile	F_t , N
parametrizirana sila	F^*
moment inercije	I , m ⁴
masa po jedinici duljine	μ , kg/m
gustoća	ρ , kg/m ³
vlastita frekvencija	ω , s ⁻¹
parametrizirana vlastita frekvencija	ω^*
frekvencija uzbudne sile	Ω , s ⁻¹

Numerical analysis showed that for specific combinations of parameters Ω/ω and F_0/F_{kr} very large deflections occur, i.e. unstable dynamic response takes place. In Figure 8, 3D representation of the real deflection values is shown, while in Figure 9, absolute deflection values are shown on contour plots, so as to distinguish the instability regions more easily, where the darker colours represent the regions of smaller deflection values. Furthermore, it can be seen that with equal initial conditions and column geometry considerably larger deflections occur for the case of an axial force (Figure 9.a).

4. CONCLUSION

In this paper dynamic stability of a cantilever column subjected to a several types of load is presented. It is shown that the loss of stability in the case of a static load is considerably faster if the force is axial. Furthermore, with equal initial conditions and the column geometry, considerably greater deflections are achieved in that case, what means that column subjected to an axial force is more submissive to disturbances. The same conclusions can be carried out for the case of a pulsating load, where the regions of the smaller deflection values are considerably larger for the case of a tangential force.

5. LIST OF SYMBOLS

column length
deflection
time
axial axes
Young's modulus
force
static component of force
critical force
pulsating component of force
parameterized force
moment of inertia
mass per unit length
density
natural frequency
parameterized natural frequency
forcing frequency

**LITERATURA
REFERENCES**

- [1] Timoshenko, S.P., Gere, J.M.: *Theory of Elastic Stability*, McGraw-Hill Book Company, 1963.
- [2] Bažant, Z.P., Cedolin, L.: *Stability of Structures – Elastic, Inelastic, Fracture and Damage Theories*, Dover Publications, Inc., Mineola, New York, 1991.
- [3] Timoshenko, S.P., Young, D.H.: *Vibration Problems in Engineering*, D. Van Nostrand Company, Inc., New York, 1955.
- [4] Xie, W.C, : *Dynamic Stability of Structures*, Cambridge University Press, 2006.
- [5] Majorana C.E., Pellegrino, C.: *Dynamic stability of elastically constrained beams: an exact approach*, Engineering Computations, Vol. 14 (1997), No. 7, pp. 792-805.
- [6] Iwatsubo, T.: *Instability Problem of Columns under Periodic Loads*, Bulletin of JSME, Vol. 17 (1974), No. 110, pp. 1009- 1014.

Primljeno / Received: 28.2.2008

Prihvaćeno / Accepted: 26.5.2008

Izvornoznanstveni članak

Original scientific paper

Adresa autora/ Authors' address:

Goranka Štimac, dipl. ing.

Red. prof. dr. sc. Goran Turkalj, dipl. ing.

Izv. prof. dr.sc. Roberto Žigulić, dipl. ing.

Tehnički fakultet Sveučilišta u Rijeci

Vukovarska 58

51000 Rijeka

HRVATSKA

gstimac@riteh.hr

goran.turkalj@riteh.hr

zigulic@riteh.hr