

# *Military Topographic and Cartographic System of the Republic of Croatia*

*Slavko HORVAT, Željko ŽELEZNJAK, Miljenko LAPAINE*

74

**Abstract:** *The Ministry of Defence of the Republic of Croatia started producing military topographic maps that differ from the inherited cartographic system in the projection, ellipsoid, and the manner of designating the grid, format, margin contents and scale system. Since the maps will be used for purposes other than the military ones, the paper looks back on essential characteristics in map production in the new accepted cartographic system.*

**Key words:** *military cartography, military maps, Croatia*

## 1. Introduction

The Armed Forces of the Republic of Croatia use topographic maps, general topographic maps, sea navigational charts, aeronautical charts and other cartographic products in analogous and digital form that were made in the former system or have been recently published.

The analogous topographic system consists of topographic maps at the scales of 1:25 000, 1:50 000, 1:100 000 and 1:200 000, and general topographic maps at the scales of 1:300 000 and 1:500 000.

Till the moment when a new military topographic and cartographic system will be made, existing military topographic maps will be additionally equipped with a new grid (UTM projection according to the WGS84 data), and in the margin contents an adequate explanation is given for using this carto-

graphic system with the indication of the differences related to the inherited cartographic system.

## 2. Standards for military topographic maps

The existing military topographic cartographic system is too large for being maintained in the updated form, and it does not provide cartographic interoperability in the defence system that the Republic of Croatia would like to achieve (Horvat et al., 1997).

In order to provide cartographic interoperability, i.e. the adjustments of the Croatian military cartographic system to the NATO military defence system, the Ministry of Defence initiated the production of topographic maps at the scale of 1:50 000 (Level 2), 1:250 000 (Level 1), and of city maps at the scale of 1:25 000 (City maps).

The following standards have been accepted in the production of new military topographic maps of the Ministry of Defence:

1. Scale system and sheet format
2. Mathematical basis: UTM projection, ellipsoid WGS84
3. Military reference grid system
4. Margin contents

The above-mentioned standards (STANAG – Standardization Agreement) are the result of mutual agreements among the member countries of

# *Vojni topografsko-kartografski sustav Republike Hrvatske*

*Slavko HORVAT, Željko ŽELEZNJAK, Miljenko LAPAINE*

**Sažetak:** *Ministarstvo obrane RH započelo je s izradom vojnih topografskih karata koje se u odnosu na naslijeđeni kartografski sustav razlikuju u projekciji, elipsoidu, načinu označavanja u pravokutnoj mreži, formatu prikaza, izvanokvirnom sadržaju i sustavu mjerila. Kako će se karte, osim za vojne, koristiti i u druge svrhe, u članku je dan osvrt na bitne karakteristike izrade karata u novoprihvaćenom kartografskom sustavu.*

**Ključne riječi:** *vojna kartografija, vojne karte, Hrvatska*

## **1. Uvod**

U Oružanim snagama Republike Hrvatske u uporabi su topografske karte, pregledne topografske karte, pomorske karte, zrakoplovne karte i drugi kartografski proizvodi u analognom ili digitalnom obliku, nastali u bivšem sustavu ili novoizdani.

Analogni topografski sustav čine topografske karte u mjerilu 1:25 000, 1:50 000, 1:100 000 i 1:200 000 te pregledne topografske karte u mjerilu 1:300 000 i 1:500 000.

Do izgradnje novog vojnog topografsko-kartografskog sustava na postojeće vojne topografske karte dotiskuje se nova kartografska mreža UTM-projekcije prema podacima WGS84, a u izvanokvirnom sadržaju daje se odgovarajuće objašnjenje za upotrebu toga kartografskog sustava i naznačuju njegove razlike od naslijeđenoga kartografskog sustava.

## **2. Norme za izradu vojnih topografskih karata**

Postojeći vojni topografsko-kartografski sustav glomazan je za održavanje u osuvremenjenom stanju i ne osigurava kartografsku interoperabilnost u obrambenom sustavu kojem Republika Hrvatska teži (Horvat i dr. 1997).

Radi osiguranja kartografske interoperabilnosti, odnosno prilagodbe hrvatskoga vojnog kartografskog sustava zapadnom sjevernoatlanskom vojnom obrambenom sustavu (NATO), Ministarstvo obrane započelo je s izradom topografskih karata u mjerilu 1:50 000 (Level 2), 1:250 000 (Level 1), te karata za područje gradova 1:25 000 (City maps).

Pri izradi novih vojnih topografskih karata Ministarstva obrane prihvaćene su sljedeće norme:

1. sustav mjerila i format listova
2. matematička osnova: UTM-projekcija, elipsoid WGS 84
3. vojna pravokutna mreža UTM-a
4. izvanokvirni sadržaj.

Navedene norme (STANAG – Standardization Agreement) rezultat su međusobnih sporazuma zemalja članica NATO-a. Vojne kartografske službe članica Partnerstva za mir (PfP) prije ulaska u NATO prihvaćaju njegove kartografske norme i prema njima izgrađuju kartografski sustav koji osigurava kartografsku interoperabilnost (MORH, 2001).

NATO. Military cartographic agencies of the member countries of the Partnership for Peace (PfP) have to accept the cartographic standards of NATO in order to join it, and make a cartographic system that provides the cartographic interoperability (MORH, 2001).

### 2.1 Scale System

Military map system is made of maps at the scale of 1:1 000 000 (Level 0), 1:250 000 (Level 1) and 1:50 000 (Level 2). City maps will be made at the scale larger than 1:35 000 (City map) (STANAG 3710).

The division of the International World Map at the scale of 1:1 000 000 is accomplished by the graticule of 4° latitude and 6° longitude.

The division of the International World Map at the scale of 1:1 000 000 into three columns and four rows (Fig. 1) results in 12 sheets at the scale of 1:250 000.

Individual sheets are marked with numbers from 1 to 12, by rows, starting from the North-West top in the direction of East and South. The marking of map sheets at the scale of 1:250 000 is supplemented by the name of the most important city presented on the sheet, and by the names of countries pre-

sented on the sheet. The format of the map sheet at the scale of 1:250 000 is 2° by the latitude and 1° by the longitude. Maps at the scales of 1:250 000 in analogous form are made in two versions, ground maps and aeronautical maps (STANAG 3600).

The division of the map sheet at the scale of 1:250 000 into five rows and six columns results in 30 sheets at the scale of 1:50 000. The sheet format is 20' by the longitude and 12' by the latitude.

### 2.2 Mathematical Basis

Military topographic maps that have been used so far are made in the Gauss-Krüger projection with three-degree zones, on Bessel's ellipsoid 1841, with the Prime meridian of Greenwich. The meridians with the longitudes of 15° and 18° are central meridians, and the linear scale along the central meridian is 0.9999. The characteristics of the map projection used in the inherited cartographic system have been dealt with in detail in technical literature (Borčić 1955a, Borčić 1955b, Borčić 1976, Peterca et al. 1974, Jovanović 1983).

The Universal Transverse Mercator (UTM) projection is used according to the WGS84 data for the production of new military topographic maps. The characteristics of the projection can be found in

76

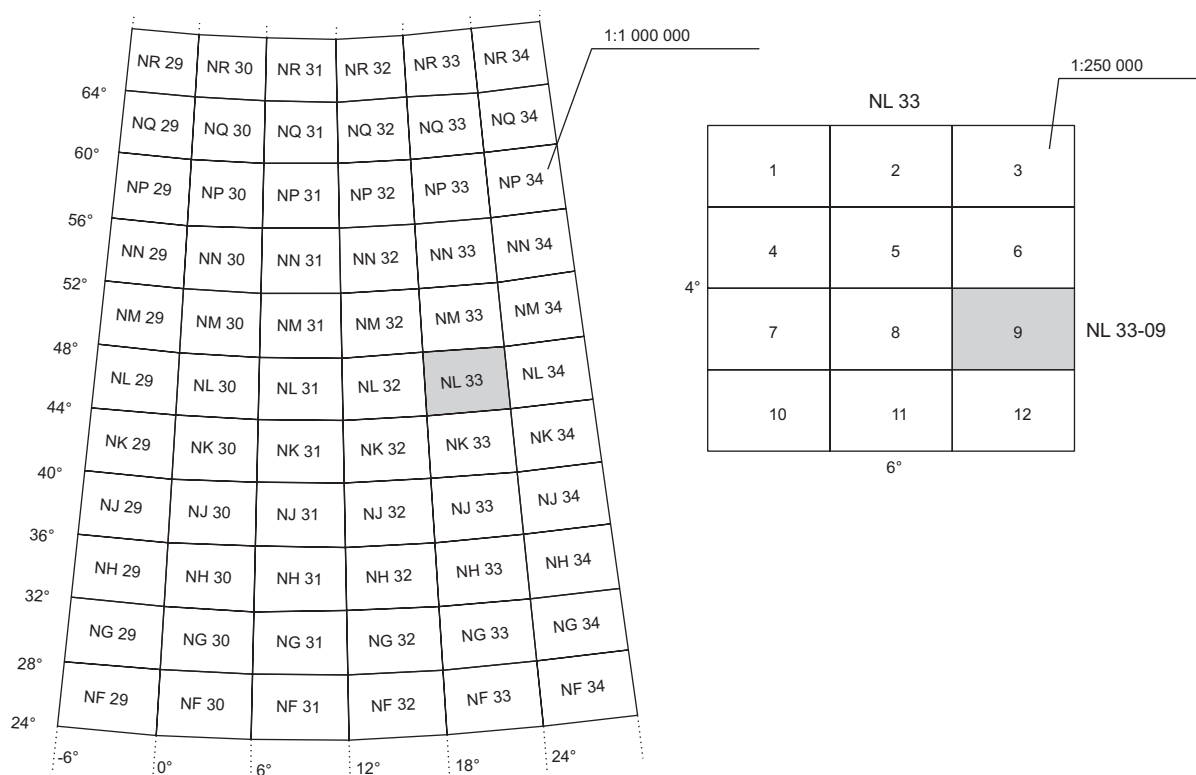


Fig. 1. The scheme of a part of the division on the International World Map at the scale of 1:1 000 000 into sheets and designation manner

Slika 1. Shema dijela podjele Međunarodne karte svijeta u mjerilu 1:1 000 000 na listove i način označavanja

## 2.1 Sustav mjerila

Sustav vojnih karata čine karte u mjerilima 1:1 000 000 (Level 0), 1:250 000 (Level 1) i 1:50 000 (Level 2). Karte za područja većih gradova (City map) izrađivat će se u mjerilu krupnijem od 1:35 000 (STANAG 3710).

Podjela Međunarodne karte svijeta u mjerilu 1:1000 000 učinjena je uz pomoć geografske mreže od 4° geografske širine i 6° geografske dužine.

Podjelom lista Međunarodne karte svijeta u mjerilu 1:1 000 000 na tri stupca i četiri retka (sl. 1) nastaje 12 listova u mjerilu 1:250 000. Pojedini listovi označavaju se brojevima od 1 do 12, po retcima, počevši od sjeverozapadnog vrha u smjeru istoka i juga. Označavanje listova karata 1:250 000 dopunjava se nazivom najznačajnijega grada prikazanog na listu i nazivima država prikazanih na listu. Format listova karte u mjerilu 1:250 000 iznosi 2° po geografskoj dužini i 1° po geografskoj širini. Karte u mjerilu 1:250 000 u analognom obliku

izrađuju se u dvije inačice: topografske i zrakoplovne (STANAG 3600).

Podjelom lista karte u mjerilu 1:250 000 na pet redaka i šest stupaca nastaje 30 listova u mjerilu 1:50 000. Format tih listova iznosi 20' po geografskoj dužini i 12' po geografskoj širini.

## 2.2 Matematička osnova

Vojne topografske karte koje su do sada bile u uporabi izrađene su u Gauß-Krügerovoj projekciji s trostupanjnim zonama, na Besselovu elipsoidu 1841, s greenwichkim početnim meridijanom. Meridijani kojima odgovara 15° i 18° geografske dužine srednji su meridijani zona, a linearno je mjerilo na srednjem meridijanu zone 0,9999. Karakteristike kartografske projekcije koja se koristila u naslijeđenom topografsko-kartografskom sustavu detaljno su obrađene u stručnoj literaturi (Borčić, 1955a; Borčić, 1955b; Borčić 1976; Peterca i dr. 1974; Jovanović 1983).

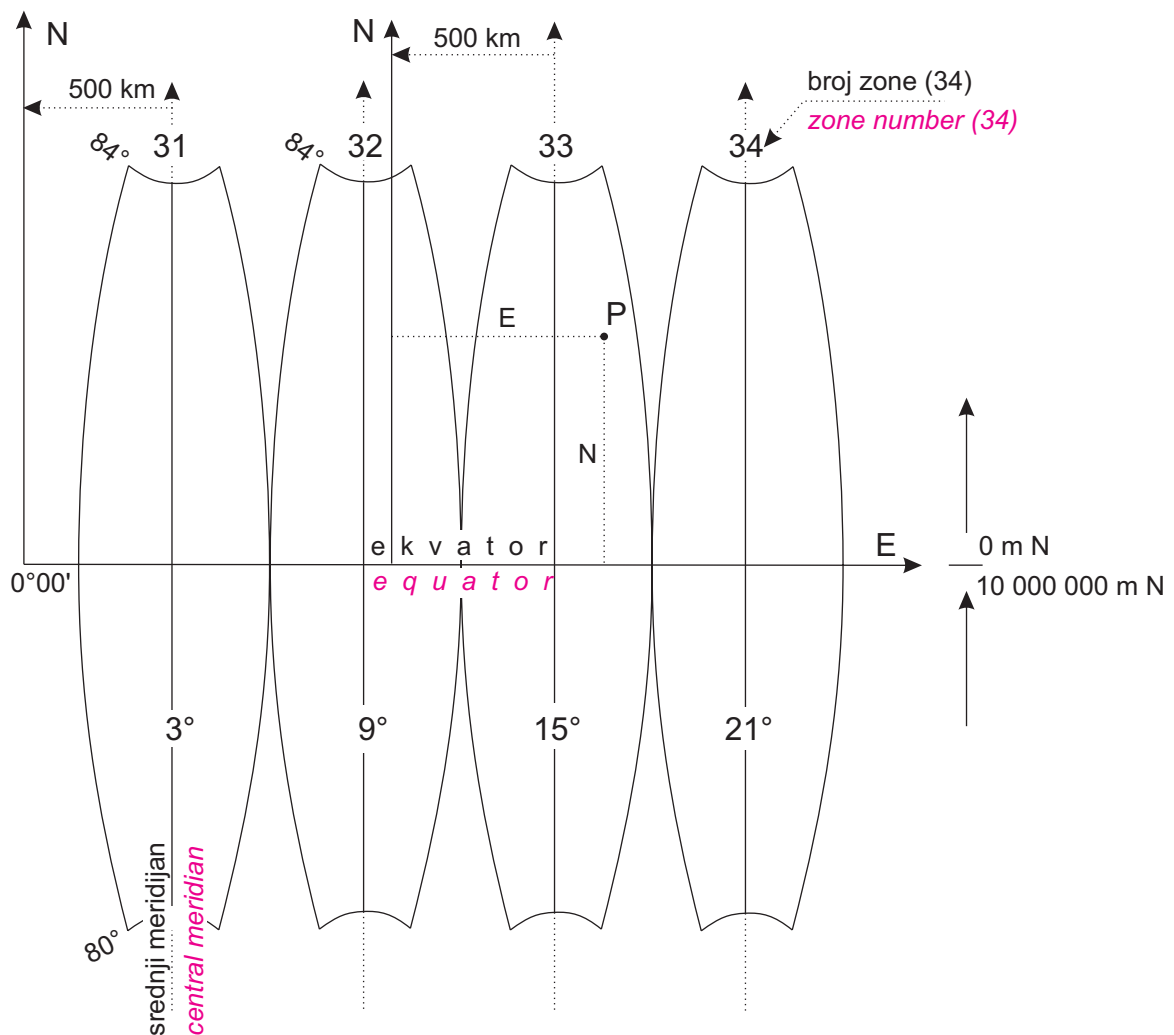


Fig. 2. Representation of meridian zones and the definition of coordinate systems

Slika 2. Prikaz meridijanskih zona i definicija koordinatnih sustava

national and foreign literature apart from STANAG (Peterca et al. 1974, Frančula 2000, Lapaine 2000, MORH 2001).

UTM grid zone is covered by two map sheets at the scale of 1:1 000 000.

The characteristics of this mathematical basis for the presentation of the territory of Croatia and the parts of neighbouring countries are as follows:

- UTM grid zone: 33T and 34T
- the zone width is 6° by longitude, where 15° and 21° are central meridians for Croatia (33 and 34 are zone numbers), and 8° by latitude (row is T)
- unit of measurement: meter
- abscissa axis: Equator
- ordinate axis: central meridian
- linear scale along the central meridian is 0.9996
- meridian convergence must be less than 5°.

The UTM grid system covers the area of the Earth from 80° of Southern latitude to 84° of Northern

latitude. Each meridian zone has its own independent system of grid coordinates with the point of origin in the cross section of the equator with the central meridian of that particular zone. The coordinates increase in the direction of the East and the North (See Fig. 2).

The horizontal coordinate axis is marked with the letter *E* (East), and the vertical coordinate axis is marked with the letter *N* (North). For the purpose of avoiding the occurrence of negative values of the coordinate *E*, a constant of 500 000 m is added to them. For the points positioned South of the equator, a constant of 10 000 000 m is added to the coordinate *N*.

In this way, each coordinate system will have a point of origin for the Northern hemisphere (in meters) 500 000 *E*, 0 *N*.

In polar areas (i.e. North of the 84° of Northern latitude and South of the 80° of Southern latitude) the Universal Polar Stereographic – UPS is used. In this case, the point of origin is on the North (South) pole, the axis in the direction South-North is the projection of the 0° and 180° meridians, the axis in the

78

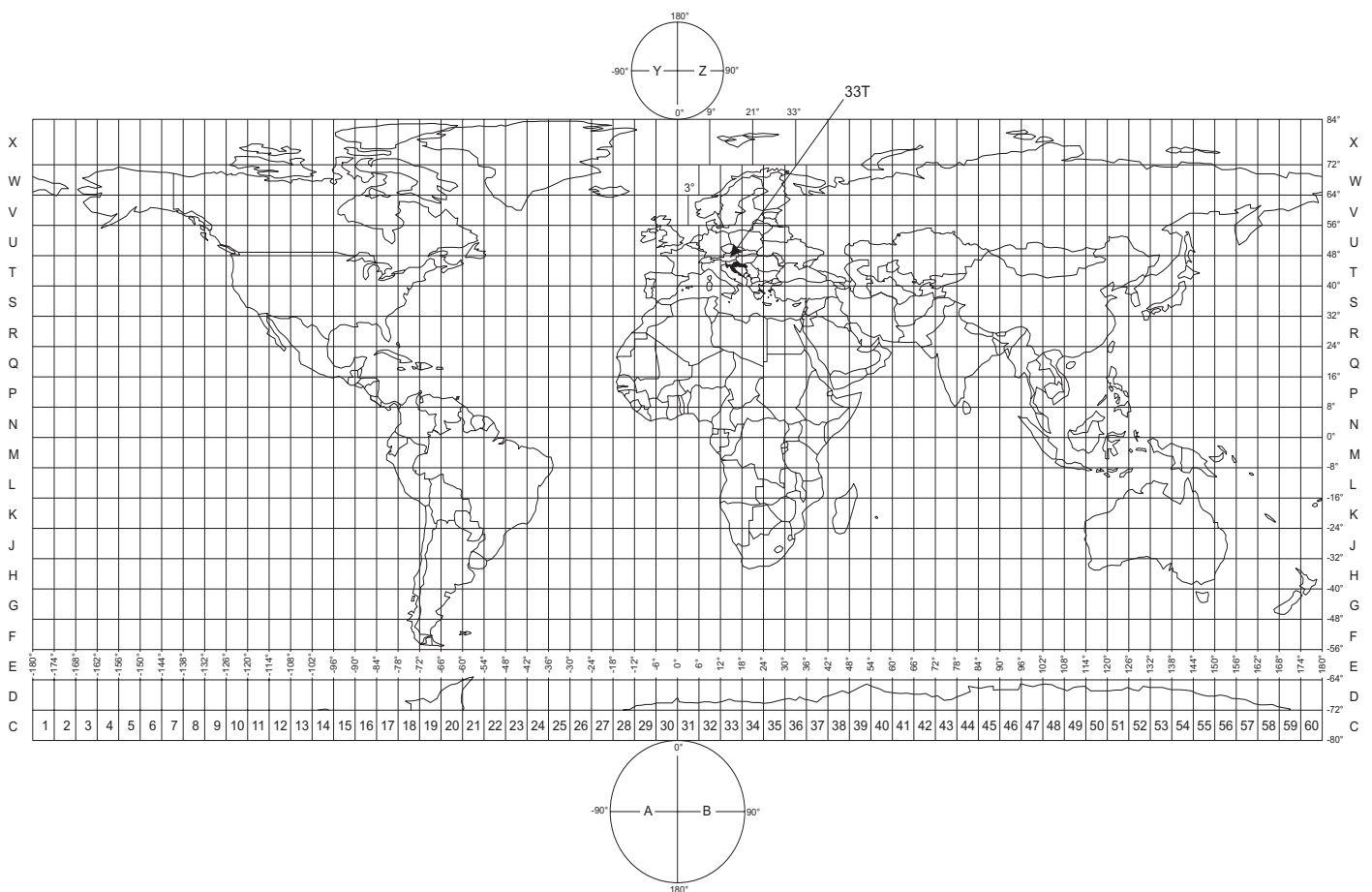


Fig. 3. Grid zone designation of the UTM military grid reference system

Slika 3. Oznake četverokuta vojne pravokutne UTM-mreže



Za izradu novih vojnih topografskih karata upotrebljava se Univerzalna poprečna Mercatorova projekcija (Universal Transverse Mercator – UTM) prema podacima elipsoida WGS84. Karakteristike prihvaćene projekcije mogu se, osim u STANAG-ima, naći i u domaćoj i stranoj literaturi (Peterca i dr. 1974; Frančula 2000; Lapaine 2000; MORH 2001).

Četverokut UTM-a pokrivaju dva lista karte u mjerilu 1:1 000 000.

Karakteristike te matematičke osnove za prikaz područja Hrvatske i dijelova susjednih država su sljedeće:

- četverokuti UTM-a: 33T i 34T
- širina zone iznosi 6° po geografskoj dužini, gdje su za Hrvatsku 15° i 21° srednji meridijani zone (33 i 34 za brojevi zona), te 8° po geografskoj širini (redak T)
- mjerna jedinica: metar
- os apscisa: ekvator
- os ordinata: srednji meridijan zone
- linearno mjerilo na srednjem meridijanu iznosi 0,9996
- konvergencija meridijana mora biti manja od 5°.

Pravokutni koordinatni sustavi UTM-a pokrivaju područje Zemlje između 80° južne geografske širine i 84° sjeverne geografske širine. Svaka meridijanska zona ima svoj samostalni sustav pravokutnih ravninskih koordinata s ishodištem u sjecištu ekvatora sa srednjim meridijanom te zone. Koordinate rastu u smjeru istoka i sjevera (vidi sliku 2).

Vodoravna koordinatna os označava se slovom E (East = istok), a okomita koordinatna os označava se slovom N (North = sjever). Radi izbjegavanja pojavljivanja negativnih vrijednosti koordinata E, pribraja im se konstanta od 500 000 m. Za točke koje se nalaze južno od ekvatora još se koordinati N pribraja konstanta od 10 000 000 m.

Na taj način svaki koordinatni sustav imat će ishodište za sjevernu hemisferu (u metrima) 500 000 E, 0 N, a za južnu 500 000 E i 10 000 000 N.

U polarnim područjima (tj. sjevernije od 84° sjeverne geografske širine i južnije od 80° južne geografske širine) upotrebljava se polarna stereografska projekcija (Universal Polar Stereographic – UPS). Tu je ishodište u sjevernom (južnom) polu, os u smjeru jug–sjever tvore

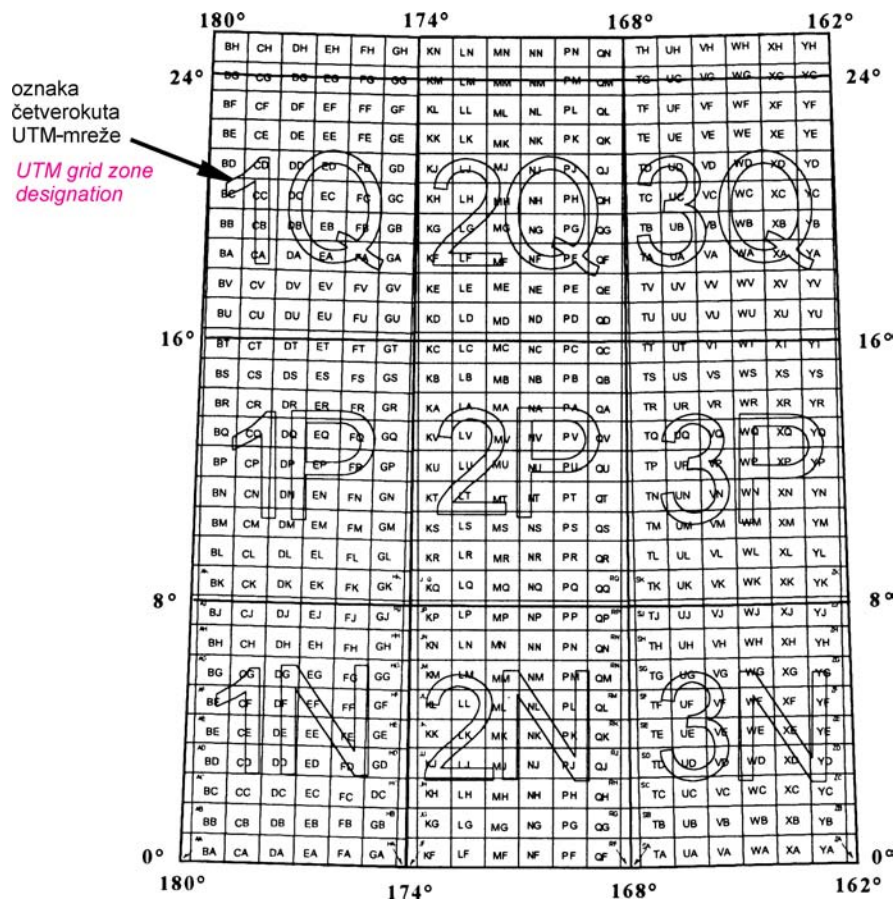


Fig. 4. Marking system for the squares 100×100 km in the UTM military grid system (taken over from STANAG 2211)

Slika 4. Prikaz označavanja kvadrata 100×100 km u vojnoj pravokutnoj UTM-mreži (preuzeto iz STANAG 2211)

direction East-West is the projection of the 90° meridian. Both coordinates are added the constant of 200 km.

### 2.3 UTM Military Grid Reference System

The identification of a point only by means of the *E* and *N* coordinates is not unambiguous. The *E* coordinate approximately corresponds to the distance from the central meridian of the belonging 6° zone enlarged by 500 km, and the coordinate *N* is characterized by the distance from the equator. The information about the six-degree zone and the position of point in respect to the equator is missing.

The specific use of maps for military purposes gives an advantage to the presentation of the grid

on maps. For the purposes of unambiguous identification of points anywhere on the Earth, the UTM military grid reference system has been adopted.

The area of the Earth between the 80° of Southern latitude and the 84° of the Northern latitude is divided into 60 North-South zones, each covering a strip 6° wide in longitude that is marked with a number from 1 to 60 starting with the zone between 180° and 174° West longitude and increasing Eastward. Each zone is divided into 19 rows with the height of 8° in latitude, and the last Northern 20th row has the height of 12° in latitude.

Each UTM grid zone is marked with a number (zone) and a letter (row). The number of the zone is always given first, and then comes the letter for the

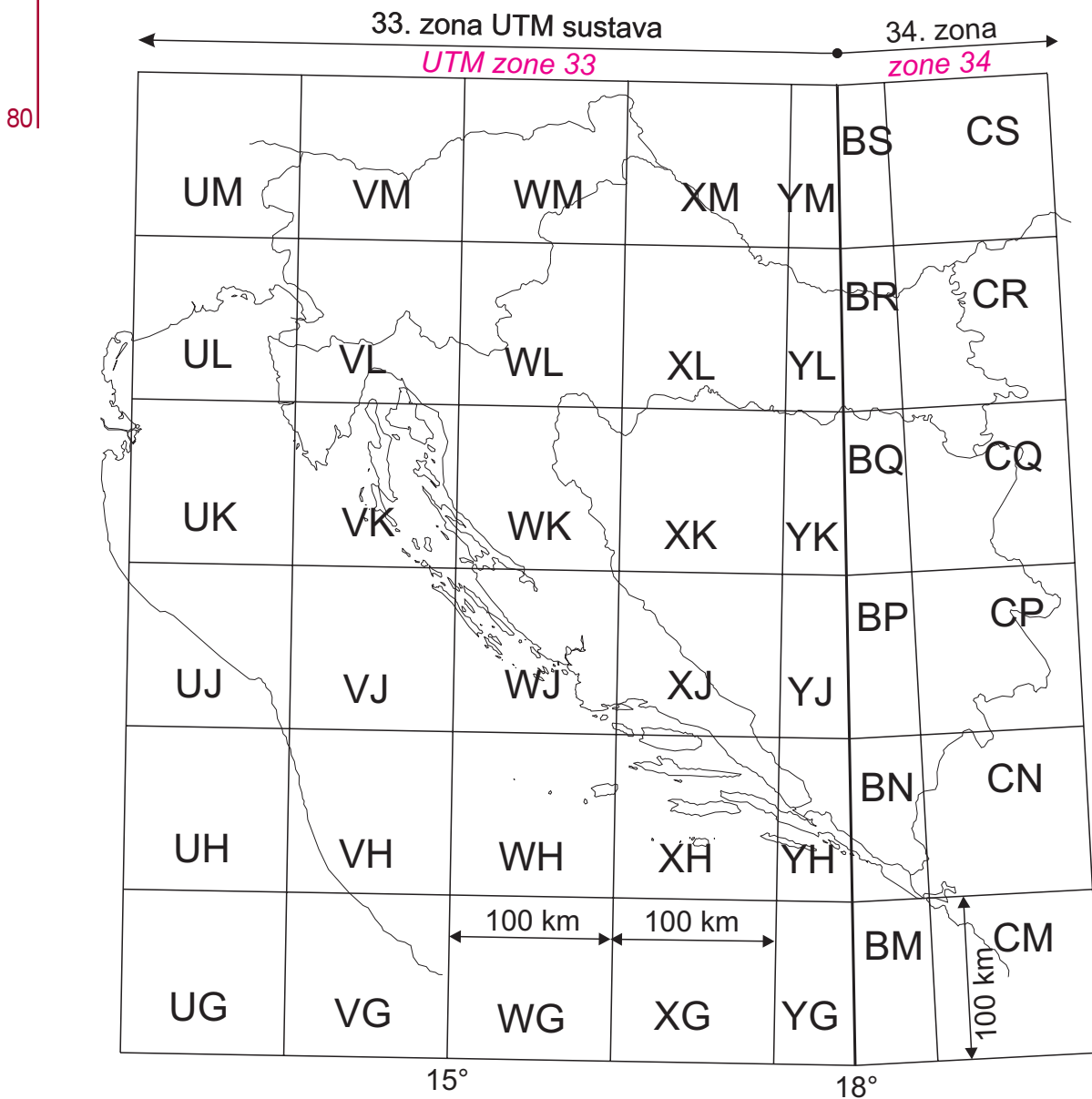


Fig. 5. Labelling of the 100 000 meter squares of the UTM military grid at the territory of Croatia  
 Slika 5. Označavanje kvadrata 100×100 km vojne UTM-mreže na području Hrvatske

meridijani  $0^\circ$  i  $180^\circ$ , os u smjeru istok–zapad meridijan  $90^\circ$ . I jednoj i drugoj koordinati pribraja se konstanta od 200 000 m.

### 2.3 Vojna pravokutna UTM-mreža

Identifikacija položaja točke samo pomoću koordinata *E* i *N* nije jednoznačna. Koordinata *E* približno odgovara udaljenosti od srednjeg meridijana pripadajuće 6-stupanjske zone uvećanoj za 500 km, a koordinata *N* karakterizira udaljenost od ekvatora. Nedostaju informacije o tome u kojoj se 6-stupanjskoj zoni točka nalazi.

Specifičnost upotrebe karata u vojne svrhe je u tome što se daje prednost prikazu pravokutne koordinatne mreže na kartama. U cilju jednoznačnosti identifikacije točaka bilo gdje na Zemlji prihvaćena je vojna pravokutna mreža UTM-a.

Područje Zemlje između  $80^\circ$  južne širine i  $84^\circ$  sjeverne širine razdijeljeno je na 60 meridijanskih 6-stupanjskih zona koje su počevši od meridijana –  $180^\circ$  smjerom na istok označene brojkama od 1 do 60. Svaka je zona u smjeru paralela razdijeljena na 19 redaka visine  $8^\circ$ , a najsjeverniji 20-i redak je širine  $12^\circ$ .

Svaki četverokut označen je brojem (zona) i slovom (redak). Kao prvi uvijek se navodi broj zone, druga je oznaka retka (Republika Hrvatska nalazi se u četverokutima 33T i 34T).

U polarnim područjima upotrebljavaju se slova A, B, Y, Z. Svako je polarno područje podijeljeno na dvije zone. Na slici 3 dan je prikaz četverokuta vojne pravokutne UTM-mreže.

Temelj vojne pravokutne UTM-mreže tvore kvadrati stranica 100 km. Počevši od ekvatora u smjeru sjevera i juga i od srednjeg meridijana na zapad i istok definiran je sustav kvadrata  $100 \times 100$  km čije su stranice u ravnini projekcije paralelne s projekcijom ekvatora i srednjeg meridijana pripadajuće zone.

Na taj će način u području ekvatora, s obzirom na širinu 6-stupanjskog meridijanskog pojasa (668 km), nastati u smjeru od srednjeg meridijana prema rubovima tri potpuna 100-kilometarska kvadrata i dva nepotpuna "kvadrata" na rubovima širine 34 km. Sa sužavanjem meridijanskih zona u smjeru polova zona sadrži u hrvatskim geografskim širinama samo 4 potpuna kvadrata, rubni "kvadrati" su nepotpuni.

Svaki kvadrat označava se s dva slova, od kojih prvo slovo označava stupac, a drugo redak.

Stupci se označavaju počevši od meridijana  $180^\circ$  u smjeru istoka slovima A do Z (bez I i O). Prvi rubni

uži stupac je označen s A, idućih 6 potpunih (tj. u području ekvatora) s B do G, iduća dva rubna (drugi je već u susjednom pojasu) s H i J. Na tri se meridijanske zone znači, iscrpi cijela abeceda, a počevši idućom zonom, označavanje 100-kilometarskih stupaca se ponavlja.

Retci se označavaju od ekvatora u smjeru sjevera. Retci u neparnim zonama (tj. 1, 3, 5 itd.) slovima od A do V, a zatim se redosljed ponavlja. Retci u parnim zonama (2, 4, 6 itd.) označuju se najprije od F do V, a zatim se ponavlja niz od A do V.

Na slici 4 prikazan je način označavanje kvadrata  $100 \times 100$  km u vojnoj UTM-mreži, a na slici 5 prikazan je način označavanja tih kvadrata na području Hrvatske.

### 2.4 Izvanokvirni sadržaj

Izvanokvirni sadržaj je, za razliku od službenih karata, proširen prije svega uputama za određivanje pravokutnih koordinata u vojnoj pravokutnoj UTM-mreži, pregledom glavnih kartografskih oznaka, upotrijebljenim znakovima i kraticama te još nekim podacima (STANAG 3676). Taj tekst izvanokvirnog sadržaja, osim na nacionalnom jeziku, napisan je i na engleskome.

Izvanokvirni sadržaj je sljedeći:

- oznaka vojne karte (serija, broj izdanja, oznaka lista)
- oznaka četverokuta vojne UTM-mreže
- oznake kvadrata  $100 \times 100$  km vojne UTM-mreže
- naputak za određivanje pravokutnih ravninskih koordinata točaka u vojnoj UTM-mreži s primjerom
- približna vrijednost konverzije geografskih koordinata iz WGS84 u koordinate po Besselu
- podatak o magnetskoj deklinaciji i konvergenciji (zblizavanju) meridijana te godišnjoj promjeni magnetske deklinacije prikazano u stupnjevima i minutama
- podatak o ekvidistanciji
- grafičko mjerilo u km, miljama i jardima

## 3. Određivanje koordinata objekata u vojnoj pravokutnoj UTM-mreži

Način određivanja koordinata točaka u vojnoj pravokutnoj UTM-mreži također je normiran. U uputama za izradu i upotrebu odgovarajućega kartografskog proizvoda detaljno je opisan način određivanja koordinata točaka u vojnoj pravokutnoj UTM-mreži (MORH, 2001).



row (the Republic of Croatia is situated in the UTM grid zones 33T and 34T).

The letters A, B, Y, Z are used in polar areas. Each polar area is divided into two zones. Fig. 3 gives the representation of spherical squares on the military UTM grid.

The military UTM grid is made of squares with the length of the sides of 100 km. Starting from the equator Northwards and Southwards and from the central meridian Westwards and Eastwards, a 100 000 meter system of squares has been defined with its sides in the projection plane parallel with the projection of equator and the projection of the central meridian in the corresponding zone.

Regarding the width of the 6-degree meridian zone (668 km), three complete 100 km squares and two incomplete "squares" (34 km wide) will be made. With narrowing the meridian zones in the direction of poles, the zone contains only 4 complete squares in the Croatian latitudes, the edge "squares" are incomplete.

Each square is marked with two letters, with the first letter marking the column, and the second marking the row.

The columns are marked starting with the 180° meridian Eastwards with the letters from A to Z (without I and O). The first narrower edge column is marked with A, and the next 6 complete (i.e. in the area of the equator) with B to G, the next two edge columns (the other one is already in the neighbouring zone) with H and J. The whole alphabet is thus used for three meridian zones, and starting with the next zone, the marking of 100 km columns is repeated.

Rows are marked from the equator Northwards. The rows in odd zones (i.e. in the zones 1, 3, 5 etc.) are marked with letters from A to V, and then using the sequence of these letters, the rows in even zones (2, 4, 6 etc.) starting with the first one from F to V, and the next one already from A to V.

The Fig. 4 represents the way of labelling the 100 000 meter squares in the UTM military grid system, and on Fig. 5 we can see the way of labelling the 100 000 meter squares of the UTM military grid at the territory of Croatia.

## 2.4 Marginal contents

The marginal data are, unlike on official maps, supplemented first of all with the instructions for determining the grid coordinates in the military UTM

grid, with an overview of cartographic signs, with the signs and abbreviations used, and with some other data (STANAG 3676). This text of marginal data is written in English, apart from the national language.

The marginal data are the following:

- ❑ the designation of a military map (series, edition number, sheet index)
- ❑ the designation of the grid zone on the UTM military grid
- ❑ the label of the 100 000 meter square in the UTM military grid system
- ❑ instructions for determining the grid-coordinate of points in the UTM military grid with an example
- ❑ approximate value of geographic coordinate conversion in WGS84 into the Bessel's coordinates
- ❑ the information about magnetic declination and meridian convergence and the annual change of magnetic declination presented in degrees and minutes
- ❑ equidistance of isolines
- ❑ graphic scale in km, miles and yards.

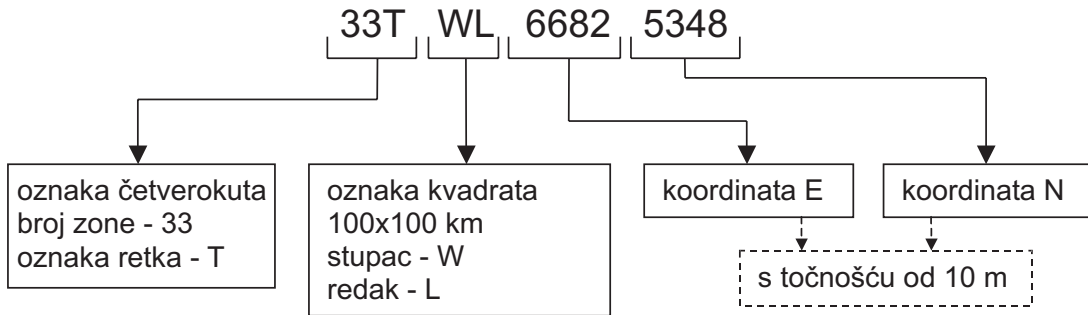
## 3. Determination of object coordinates in the UTM military grid

The manner of determining the coordinates of points in the military UTM grid is also standardized. The manner of determining the coordinates of points in the military UTM grid is given in details in the instructions for the production and usage of a certain cartographic product (MORH, 2001).

Complete information about the coordinates of a point consists of:

- ❑ the designation of a grid zone – number, letter (e.g. 33T);
- ❑ the label of the 100 000 meter square – two letters (e.g. WL);
- ❑ point coordinates in the 100 000 meter square with the requested accuracy – numerical data.

The first half of a series of numbers gives the coordinate in the horizontal direction – *E* (Eastwards from the Western perpendicular 100 000 meter square side), the other half gives the coordinates in the vertical direction – *N* (Northwards from the Southern horizontal 100 000 meter square side).



Potpuni podatak koordinata neke točke sastoji se od:

- ❑ oznake četverokuta – broj, slovo (na primjer 33T);
- ❑ oznake kvadrata 100×100 km – dva slova (npr. WL);
- ❑ koordinate točke u kvadratu 100×100 km s traženom točnošću – preostali numerički podaci.

Prva polovica niza brojeva daje koordinatu u vodoravnom smjeru – E (na istok od zapadne okomite stranice kvadrata 100×100 km), druga polovica daje koordinate u okomitom smjeru – N (na sjever od južne vodoravne stranice kvadrata 100×100 km).

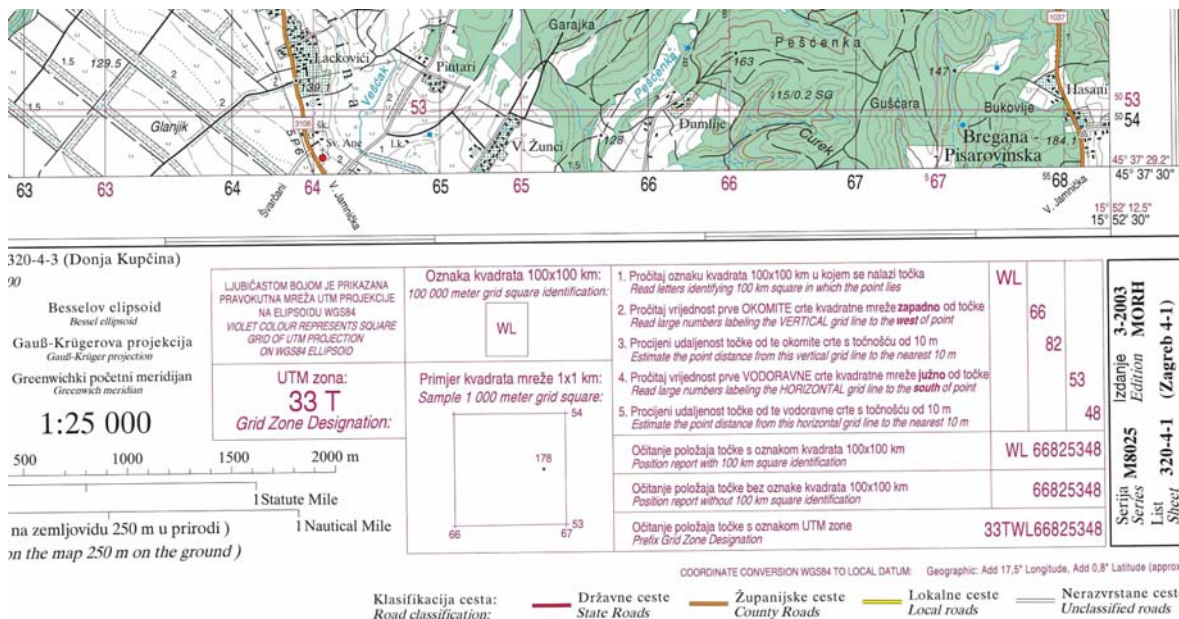
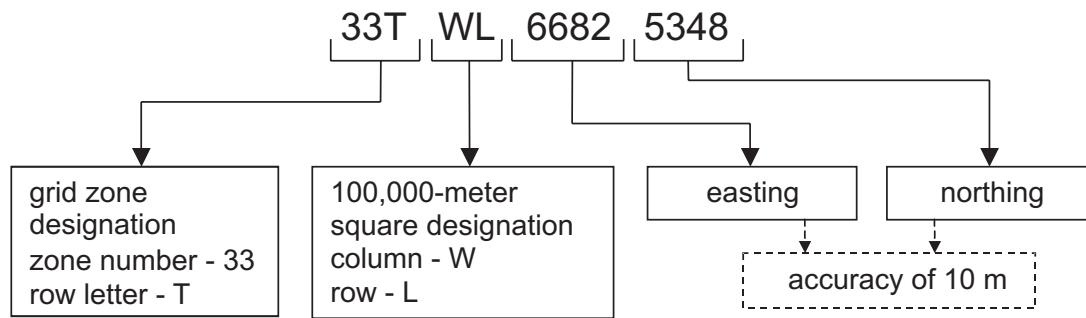


Fig. 6. Segment of the map at the scale of 1:25 000 Rakov potok (320-4-1)

Slika 6. Isječak karte mjerila 1:25 000 Rakov potok (320-4-1)



The coordinates are given with following accuracy:

- at 1 km                    e.g. 1497
- at 100 m                e.g. 144967
- at 10 m                 e.g. 14399672
- at 1 m                    e.g. 1438696724

The manner of determining the coordinates of objects in the military UTM grid is given on the segment of the map at the scale 1:25 000 Rakov potok 320-4-1 (Fig. 6). The procedure for determining the position of a selected point is the following:

1. Determination of the UTM grid zone
2. Determination of the designation of the belonging 100 000 meter square
3. Determination of the full kilometre Eastwards from the Western edge of the belonging 100 000 meter square
4. Estimation of object distance from the defined full kilometre with an accuracy of 10 m
5. Determination of the full kilometre Northwards from the Southern edge of the corresponding 100 000 meter square

6. Estimation of object distance from the defined full kilometre with an accuracy of 10 m.

The coordinates of the selected point are 33T WL 6682 5348.

#### 4. Conclusion

The production of a new Croatian military topographic and cartographic system is a long-term process. One of essential tasks of this system is to provide cartographic interoperabilities.

Providing cartographic interoperability does not encompass only the production of standard cartographic products. This system also includes the production of adequate instructions for the usage of new products and education of users. Civil geodetic and cartographic potentials, apart from military cartographic service, will also be included to a great extent, especially in the field of fundamental research and the establishment of updated topographic databases in the process of establishing cartographic interoperability.

Koordinate se daju s točnošću:

na 1 km	npr. 1497
na 100 m	npr. 144967
na 10 m	npr. 14399672
na 1 m	npr. 1438696724.

Primjer određivanja koordinata objekata u vojnoj pravokutnoj UTM-mreži prikazan je na isječku karte mjerila 1:25 000 Rakov potok 320-4-1 (sl. 6). Postupak određivanja položaja izabrane točke je sljedeći:

1. određivanje UTM-četverokuta
2. određivanje oznake pripadajućeg kvadrata 100×100 km
3. određivanje punog kilometra istočno od zapadnog ruba pripadajućeg kvadrata 100×100 km
4. procjena udaljenosti objekta od određenog punog kilometra s točnošću od 10 m
5. određivanje punog kilometra sjeverno od južnog ruba pripadajućeg kvadrata 100×100 km

6. procjena udaljenosti objekta od određenog punog kilometra s točnošću od 10 m.

Koordinate izabrane točke su 33T WL 6682 5348.

#### 4. Zaključak

Izgradnja novoga hrvatskoga vojnog topografsko-kartografskoga sustava dugotrajan je proces. Jedna je od bitnih zadaća toga sustava osiguranje kartografske interoperabilnosti.

Osiguranje kartografske interoperabilnosti ne obuhvaća samo izradu standardnih kartografskih proizvoda. Taj sustav obuhvaća i izradu odgovarajućih uputa za upotrebu novih proizvoda i edukaciju korisnika. U osiguranje kartografske interoperabilnosti, osim vojne kartografske službe, u velikoj će mjeri biti uključeni i civilni geodetsko-kartografski potencijali, posebice u području temeljnih istraživanja i osiguranja osuvremenjenih topografskih baza podataka.

## References / Literatura

- Borčić, B. (1955a): Matematička kartografija, Kartografske projekcije (Mathematical Cartography, Map Projections), Tehnička knjiga, Zagreb.
- Borčić, B. (1955b): Gauß-Krügerova projekcija, Teorija i primena u državnom premeru (Gauss-Krüger Projection, Theory and Application in the State Survey), GI JNA, Beograd.
- Borčić, B. (1976): Gauß-Krügerova projekcija meridijanskih zona (Gauss-Krüger Projection of Meridian Zones), Liber, Zagreb.
- Fračula, N. (2000): Kartografske projekcije (Map Projections), Faculty of Geodesy, University of Zagreb.
- Jovanović, V. (1983): Matematička kartografija (Mathematical Cartography), Military and Geographic Institute, Beograd.
- Horvat, S., Železnjak, Ž., Đurita, I., Javorović, I. (1997): Croatian Military Cartography, Proceedings of the 18th ICA/ACI International Cartographic Conference, Volume 4, Stockholm, 1946-1956.
- Lapaine, M. (2000): Prijedlog službenih kartografskih projekcija Republike Hrvatske (Proposal of Official Map Projections of the Republic of Croatia), State Geodetic Administration, Faculty of Geodesy, University of Zagreb.
- MORH (2001): Zemljovidi i koordinatni sustavi prema standardima NATO-a u upotrebi u HV (Maps and Coordinate Systems according to NATO standards used in the Croatian Army), Zagreb.
- Peterca, M., Radošević, N., Milosavljević, S., Racetin, F. (1974): Kartografija (Cartography), Military and Geographic Institute, Beograd.
- STANAG 2211: Geodetic Datums, Projections, Grids and Grid References, North Atlantic Treaty Organization, Military Agency for Standardization, Edition 6/2000.
- STANAG 3600: Topographical Land Maps and Aeronautical Charts 1:250.000 for Joint Operations, North Atlantic Treaty Organization, Military Agency for Standardization, Edition 3/1979, Amendment 9/2000.
- STANAG 3710: Military City Maps, North Atlantic Treaty Organization, Military Agency for Standardization, Edition 1/1972, Amendment 8/1999.
- STANAG 3676: Marginal Information on Land Maps, Aeronautical Charts and Photomaps, North Atlantic Treaty Organization, Military Agency for Standardization, Edition 3/2000, Amendment 1/2000.