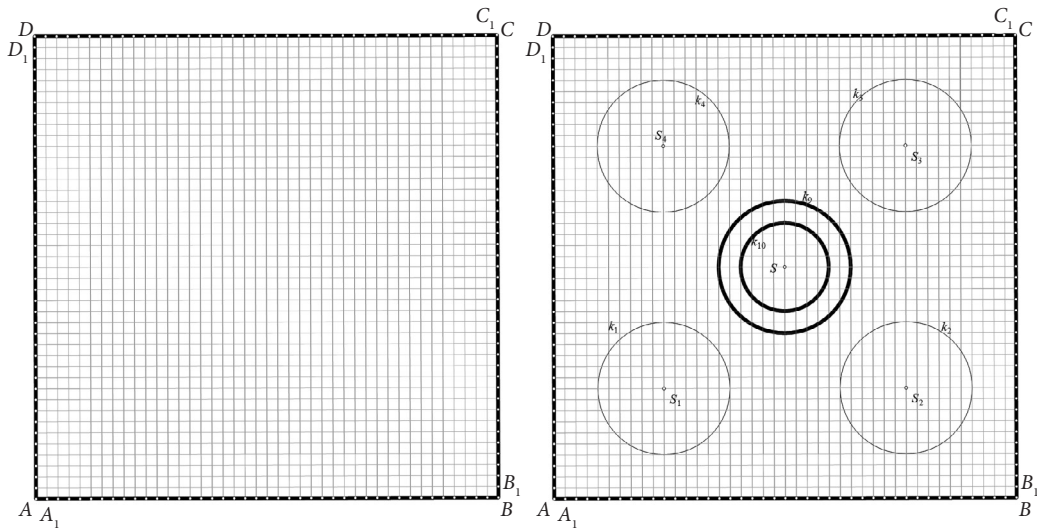




LOGO – KONSTRUKCIJE BEZ RIJEČI

Nikol Radović, Seget Donji/Sisak



$$|AA_1| = \frac{1}{42} |AB| = |BB_1| = |CC_1| = |DD_1| \dots$$

