

Ispitivanje prirodnog kamena - Otpornost na klizanje pomoću klatna

Tomislav Marić

“IGH” d.o.o. Mostar i Fakultet građevinarstva, arhitekture i geodezije Sveučilišta u Mostaru, dipl. ing. građ., tomislav.maric@igh.ba

Jelena Radić Kustura

“IGH” d.o.o. Mostar, dipl. ing. građ., jelena.radic_kustura@igh.ba

Kristina Pandža

“IGH” d.o.o. Mostar, ing. građ., kristina.pandza@igh.ba

Sažetak: Ovaj rad prezentira ispitivanje otpornosti kamena na klizanje. Ispitivanje se provodi prema normi BAS EN 14231:2009, koja utvrđuje metodu za određivanje vrijednosti otpornosti na klizanje, površine izloženog lica elemenata od prirodnog kamena, namijenjenih za oblaganje podova u građevinarstvu. Cilj rada je prikazati opremu, pomoćna sredstva, uzorke i provedbu ispitivanja. Ispitivanja se provode na uzorcima kamena s različitim završnim obradama. Ispitne površine su: rezana, polirana i površina dobivena paljenjem. Nakon provedenih ispitivanja autori analiziraju i vrednuju dobivene rezultate. U sklopu 4. međunarodnog simpozija Hercegovina zemlja kamena prvi put su predstavljene rezultati ovog stručno-znanstvenog istraživanja.

Ključne riječi: ispitivanje AG kamena, otpornost na klizanje, SRV, EN 14231

Testing of Natural Stone - Slip Resistance Using a Pendulum

Abstract: This paper presents an examination of natural stone to slip resistance. The test is carried out according to the BAS EN 14231:2009 standard. This standard specifies a test method for determining the slip resistance value of the surface of the exposed face on natural stone elements intended to be used for flooring in buildings. The aim of the paper is to present the equipment, auxiliary means, samples and the test procedure. Tests are carried out on stone samples with different finishes. The test surfaces are: cut, polished and flamed. After the tests, the authors analyze and evaluate the obtained results. The results of this scientific research were presented for the first time as part of the 4th international symposium Herzegovina Land of Stone.

Key words: dimension stone test, slip resistance, SRV, EN 14231

Marić, T., Radić Kustura, J., Pandža, K.

Ispitivanje prirodnog kamena - Otpornost na klizanje pomoću klatna

1. UVOD

S aspekta zahtjeva na trajnost te sigurnosnih i estetskih zahtjeva, otpornost prirodnog kamena na klizanje je jedan od glavnih parametara koje bi trebalo uzeti u obzir prilikom projektiranja podnih površina. Za potrebe klasificiranja proizvoda od prirodnog kamena prema otpornosti na klizanje razvijena je europska norma EN 14231. Ova norma pripada grupi metoda koja se bave ispitivanjem prirodnog kamena. Puni naziv norme je „Ispitne metode prirodnog kamena - Određivanje otpornosti na klizanje klatnom“ odnosno naziv na engleskom jeziku glasi „Natural stone test methods - Determination of the slip resistance by means of the pendulum tester“. Važeće izdanje izdano od strane Europskog komiteta za standardizaciju (CEN) datira iz 2003. godine. Hrvatski zavod za norme (HZN) je prihvatio i objavio ovu normu 2004. godine pod oznakom HRN EN 14231:2004 dok je Institut za standardizaciju Bosne i Hercegovine (ISBiH) istu prihvatio i objavio 2009. godine pod oznakom BAS EN 14231:2009.

U nastavku ovog rada koristiti će se bosanskohercegovačka oznaka norme. Prema definiciji, ova europska norma opisuje ispitnu metodu za određivanje vrijednosti otpornosti na klizanje površine izloženog elementa od prirodnog kamena namijenjenog za oblaganje podova. Također, površine izloženog elementa koje imaju hrapavost veću od 1,0 mm, izmjerenu prema BAS EN 13373:2020, smatra se da nisu klizave bez provođenja ispitivanja. Ova metoda je primjenjiva na laboratorijskim uzorcima kao i na podovima u uporabi. U ovom radu će se prikazati postupak ispitivanja otpornosti na klizanje te rezultati ispitivanja prirodnog kamena „Gabro“ s tri različite završne obrade ispitnih površina (rezana, polirana i paljena).

2. POJMOVI I DEFINICIJE

U normi su opisani osnovni pojmovi i definicije koji se koriste tijekom ispitivanja i izrade izvještaja o ispitivanju.

Otpornost na klizanje je svojstvo podne površine da održava prianjanje pješačke obuće. Napomena, gubitak prianjanja dovodi do gubitka kontrole od strane pješaka što ima za posljedicu povećanje rizika od pada.

U ovom slučaju, trenje je otpor relativnom gibanju između klizača i ispitne površine (potplata obuće i hodne površine). Sila trenja je sila koja djeluje tangencijalno u kontaktnom području.

Vrijednost otpornosti na klizanje - SRV (*Slip Resistance Value*) je ona vrijednost koja se dobije pomoću ispitnog klatna (njihala). Uređaj (klatno) je opremljen klizačem od gume. Mjeri se otpor klizača o ispitnu površinu. Dobivena vrijednost se zove otpornost na klizanje (SRV) i mjeri se u suhim (SRV, d) i vlažnim (SRV, w) uvjetima.

3. ISPITNA OPREMA

Uređaj za ispitivanje otpornosti na klizanje je opremljen klatnom s klizačem na slobodnom kraju. Na uređaju postoje dvije mjerne skale. Mjerna skala C se koristi kod ispitivanja uzoraka ispitnih dimenzija 136 x 80 mm ili većih. Pri tim ispitivanjima koristi se široki klizač širine 76 mm, dužine 25,4 mm i debljine 6,4 mm. Ukupna masa klizača s bazom iznosi 32±5 grama. Mjerna skala C ima raspon od 0 do 150 s podjelom od 5 mjernih jedinica.

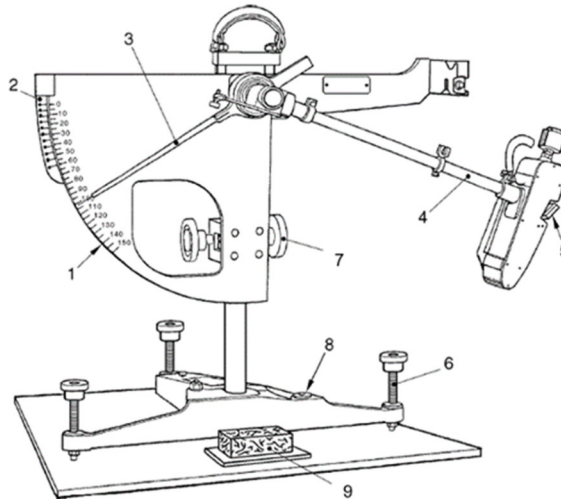
Mjerna skala F se koristi kod ispitivanja uzoraka manjih dimenzija i pri tome se koristi uski klizač širine 38 mm, dužine 25,4 mm i debljine 6,4 mm. Ukupna masa uskog klizača s bazom iznosi 20±5 grama. Ova mjerna skala ima raspon od 0,0 do 1,0 s podjelom 0,05.

Klizač je izrađen od gume oblika kvadra. Rub koji je u kontaktu s ispitnim uzorkom je širok 1-3 mm. Materijal za izradu klizača (guma) mora imati elastičnost u rasponu 66 do 73 %

Marić, T., Radić Kustura, J., Pandža, K.

Ispitivanje prirodnog kamena - Otpornost na klizanje pomoću klatna

pri temperaturi 20°C, a prema normi ISO 4662:2017. Tvrdoća materijala (gume) pri temperaturi 20°C mora biti u rasponu od 53 do 65 IRHD (*International Rubber Hardness Degrees*) u skladu s normom ISO 48-2:2018. Uređaj je opremljen kazaljkom koja se pokreće zajedno s klatnom, odnosno u trenutku otpuštanja klatna.



Slika 1. Uređaj za ispitivanje otpornosti na klizanje

Uređaj se usmjerava (kalibrira) na način da se sve postavi u početni položaj, ali bez uzorka. Otpusti se klatno s klizačem, a kazaljka (pokazivač) se mora zaustaviti na poziciji s očitanjem 0. Uređaj je potrebno kalibrirati i za suhi i za vlažni postupak zasebno.

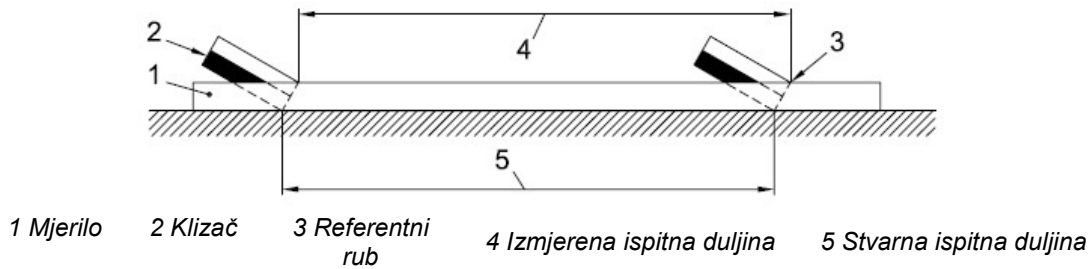
4. OPIS ISPITNOG POSTUPKA

Za provedbu ovog ispitivanja potrebno je pripremiti minimalno šest ispitnih uzoraka za ispitivanje u laboratoriju, odnosno šest ispitnih površina pri ispitivanju gotovog poda. Ispitni uzorci odnosno ispitne površine moraju biti reprezentativni za određenu vrstu kamena. Dimenzije ispitnih uzoraka odnosno površina su 136 x 86 mm, a ispitna duljina (*swept length*) iznosi 126 mm. Koristi se široki klizač i očitava se na skali C. U slučaju kad nisu dostupni uzorci propisanih dimenzija, ispitivanje se obavlja na ispitnim uzorcima, odnosno površinama dimenzija 86 x 42 mm pri čemu ispitna duljina iznosi 76 mm. U tom slučaju koristi se uski klizač, a očitavanje se vrši na skali F.

Ispitna duljina (*swept length*) je duljina između dodirne točke klizača i uzorka u položaju klatna kada se klizač približava uzorku i dodirne točke klizača i uzorka u položaju klatna kada se klizač udaljava od uzorka. Shematski prikaz dan je na slici 2. Oznaka 1 predstavlja mjerilo, oznaka 2 predstavlja klizač, oznaka 3 predstavlja referentni rub, oznaka 4 predstavlja izmjerenu ispitnu duljinu dok oznaka 5 predstavlja stvarnu ispitnu duljinu.

Marić, T., Radić Kustura, J., Pandža, K.

Ispitivanje prirodnog kamena - Otpornost na klizanje pomoću klatna



Slika 2. Postavljanje ispitne duljine

Ispitivanje u laboratorijskim uvjetima provodi se na temperaturi ispitne prostorije od $20\pm 5^{\circ}\text{C}$. Uređaj i uzorci se kondicioniraju na temperaturu ispitne prostorije minimalno dva sata. Kad se ispituju gotovi podovi potrebno je ispitnu površinu očistiti četkom i oprati vodom. Ispitivanje se provodi pri temperaturi poda u području od 5 do 40°C . Prije početka potrebno je postaviti uređaj vertikalno na ispitni uzorak odnosno ispitnu površinu. Uzorak se mora postaviti tako da je dulja dimenzija u smjeru klatna vodeći računa da je smjer kretanja klizača paralelan s duljom osovinom ispitnog uzorka. Potrebno je postaviti ispitnu duljinu te učvrstiti uzorak, zatim postaviti odgovarajući klizač te očitati dobivenu vrijednost s odgovarajuće skale. Prije početka ispitivanja kazaljka i klatno je potrebno postaviti u isti položaj. Kada se klatno otpusti kazaljka se zaustavi na ispitnoj vrijednosti. Klatno je potrebno uhvatiti rukom i umiriti kako pri povratku ne bi udarilo u uzorak nakon čega se dobivena vrijednost zapiše u odgovarajući obrazac. Potrebno je uraditi pet uzastopnih ispitivanja u istom smjeru, a dobivene vrijednosti se ne smiju razlikovati za više od tri jedinice (npr. očitavanja SRV 56, 58, 57, 55 i 57 na C skali. Kod F skale vrijednosti se ne smiju razlikovati više od 0,03). Na istom ispitnom uzorku odnosno površini potrebno je provesti ispitivanje i u suprotnom smjeru te zabilježiti pet ispitnih vrijednosti koje se ne razlikuju za više od tri jedinice. Kod laboratorijskih uzoraka potrebno je okrenuti uzorak za 180° , a kod ispitivanja gotovih podova potrebno je zaokrenuti ispitni uređaj. Prije početka ispitivanja uzorka u drugom smjeru potrebno je provjeriti kalibraciju uređaja.

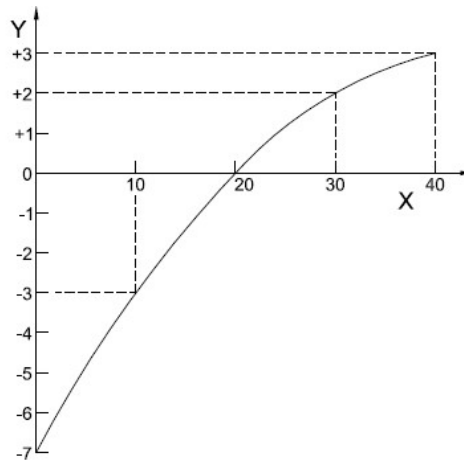
Ispitivanje se provodi u suhom i vlažnom stanju pri čemu su kod suhog stanja uzorak i klizač osušeni i kondicionirani do ispitne temperature, a kod vlažnog stanja potrebno je uzorke zasiti vodom na temperaturi $20\pm 5^{\circ}\text{C}$ minimalno dva sata. Prije svakog otpuštanja klatna potrebno je temeljito navlažiti klizač i ispitnu površinu deioniziranom vodom temperature $20\pm 5^{\circ}\text{C}$. I kod vlažnog postupka potrebno je zabilježiti pet uzastopnih vrijednosti koji se ne razlikuju za više od tri jedinice u svakom smjeru.

Za jedan ispitni uzorak odnosno ispitnu površinu izražavanje rezultata se vrši na način da se izračuna srednja vrijednost za pet očitavanja u jednom smjeru te srednja vrijednost za pet očitavanja u drugom smjeru. Nakon toga se uzima srednja vrijednost prethodno dobivena dva broja. Isti postupak je potrebno ponoviti za svih šest ispitnih uzoraka. Konačna vrijednost otpornosti na klizanje dobiva se kao srednja vrijednost šest ispitnih uzoraka. Dakle, da bi se odredila otpornost na klizanje nekog kamena u jednom od stanja (suho ili vlažno) potrebno je ispitati minimalno šest ispitnih uzoraka. Za svaki ispitni uzorak potrebno je zabilježiti pet vrijednosti u jednom odnosno pet vrijednosti u suprotnom smjeru. Sve ukupno potrebno je zabilježiti minimalno 60 vrijednosti iz kojih se izračuna vrijednost otpornosti na klizanje (SRV).

Kod ispitivanja gotovih podova potrebno je izvršiti korekciju dobivenih vrijednosti u odnosu na ispitnu temperaturu zbog ovisnosti elastičnosti klizača o ispitnoj temperaturi. Na slici 3 prikazan je graf iz kojeg se mogu očitati korekcije s obzirom na ispitnu temperaturu.

Marić, T., Radić Kustura, J., Pandža, K.

Ispitivanje prirodnog kamena - Otpornost na klizanje pomoću klatna



*X - Ispitna temperatura °C;
Y - Faktor koji treba dodati za korekciju na 20°C*

Slika 3. Korekcija zbog ispitne temperature

5. REZULTATI ISPITIVANJA

Za potrebe izrade ovog rada s temom prikaza ispitivanja prirodnog kamena na otpornost prema klizanju pomoću klatna urađeno je ispitivanje arhitektonsko-građevnog kamena iz Jablanice. Petrografski naziv kamena je gabro koji pripada površinskim eruptivnim stijinama. Komercijalni naziv je granit odnosno jablanički granit. Priprema uzorka, njegovanje i ispitivanje provedeno je prema normi BAS EN 14231:2009 – Metode ispitivanja prirodnog kamena – Određivanje otpornosti na klizanje pomoću klatna. Pripremljeno je ukupno 18 ispitnih uzoraka s tri različite završne obrade debljine 5 cm i skupne laboratorijske oznake 23/376. Vrste završnih obrada su rezana, polirana i paljena obrada. Radi jednoznačnog označavanja ispitni uzorci su označeni šiframa koje proizlaze iz kombinacije slova i brojeva. Slovne oznake prema vrsti obrade su: rezana (oznaka C), polirana (oznaka P) i paljena (oznaka F). Za brojčani dio oznake korišteni su brojevi od 1 do 6. Na taj način su dobiveni ispitni uzorci sa oznakama prikazanim u tablici 1.

Tablica 1. Prikaz oznaka ispitnih uzoraka

Završna obrada „rezano“	Završna obrada „polirano“	Završna obrada „paljeno“
23/376-C1	23/376-P1	23/376-F1
23/376-C2	23/376-P2	23/376-F2
23/376-C3	23/376-P3	23/376-F3
23/376-C4	23/376-P4	23/376-F4
23/376-C5	23/376-P5	23/376-F5
23/376-C6	23/376-P6	23/376-F6

Marić, T., Radić Kustura, J., Pandža, K.

Ispitivanje prirodnog kamena - Otpornost na klizanje pomoću klatna

Dimenzije ispitnih uzoraka su 150 x 100 mm pri čemu je korišten široki klizač širine 76 mm, a očitavanja su vršena na mjernoj skali C. Ispitivanje je provedeno nad ispitnim uzorcima u suhom i vlažnom stanju. U nastavku ovog rada prikazani su rezultati ispitivanja prema vrstama završne obrade ispitne površine pri čemu su prikazani rezultati srednjih vrijednosti u oba smjera (svaki smjer po pet rezultata). U tablici 2. prikazani su rezultati otpornosti na klizanje za uzorke s rezanom površinom.

Tablica 2. Prikaz rezultata otpornosti na klizanje za uzorke s rezanom površinom

Rezultati ispitivanja - suho stanje		Rezultati ispitivanja - vlažno stanje	
Oznaka ispitnih uzoraka	Srednja vrijednost SRV (dva smjera)	Oznaka ispitnih uzoraka	Srednja vrijednost SRV (dva smjera)
23/376-C1	72	23/376-C1	54
23/376-C2	67	23/376-C2	54
23/376-C3	67	23/376-C3	54
23/376-C4	67	23/376-C4	54
23/376-C5	65	23/376-C5	55
23/376-C6	59	23/376-C6	54
SRV „dry“	66	SRV „wet“	54

Nadalje, u tablici 3. prikazani su rezultati otpornosti na klizanje za uzorke s poliranom površinom.

Tablica 3. Prikaz rezultata otpornosti na klizanje za uzorke s poliranom površinom

Rezultati ispitivanja - suho stanje		Rezultati ispitivanja - vlažno stanje	
Oznaka ispitnih uzoraka	Srednja vrijednost SRV (dva smjera)	Oznaka ispitnih uzoraka	Srednja vrijednost SRV (dva smjera)
23/376-P1	59	23/376-P1	12
23/376-P2	50	23/376-P2	13
23/376-P3	50	23/376-P3	12
23/376-P4	46	23/376-P4	12
23/376-P5	53	23/376-P5	12
23/376-P6	53	23/376-P6	12
SRV „dry“	51	SRV „wet“	12

Nadalje, u tablici 4. su prikazani rezultati otpornosti na klizanje za uzorke s paljenom površinom.

Marić, T., Radić Kustura, J., Pandža, K.

Ispitivanje prirodnog kamena - Otpornost na klizanje pomoću klatna

Tablica 4. Prikaz rezultata otpornosti na klizanje za uzorke s paljenom površinom

Rezultati ispitivanja - suho stanje		Rezultati ispitivanja - vlažno stanje	
Oznaka ispitnih uzoraka	Srednja vrijednost SRV (dva smjera)	Oznaka ispitnih uzoraka	Srednja vrijednost SRV (dva smjera)
23/376-F1	67	23/376-F1	49
23/376-F2	63	23/376-F2	45
23/376-F3	67	23/376-F3	49
23/376-F4	61	23/376-F4	53
23/376-F5	64	23/376-F5	49
23/376-F6	64	23/376-F6	47
SRV „dry“	64	SRV „wet“	48

Dobiveni rezultati mogu se usporediti s podacima iz tablice 5. koja prikazuje vjerojatnosti poskliznuća u odnosu na dobivenu otpornost na klizanje (SRV).

Tablica 5. Vjerojatnosti poskliznuća dobivene ispitivanjem pomoću klatna

Vjerojatnost poskliznuća	SRV
Velika vjerojatnost poskliznuća	0 - 24
Srednja vjerojatnost poskliznuća	25 - 35
Mala vjerojatnost poskliznuća	> 36

Nadalje, rezultati ispitivanja mogu se iskoristiti za izračun kinematičkog koeficijenta trenja ispitane podloge prema izrazu (1) danom u [5]:

$$\mu = \frac{3xSRV}{330 - SRV} \quad (1)$$

U tablici 6. su prikazane vjerojatnosti poskliznuća u odnosu na izračunati kinematički koeficijent trenja.

Tablica 6. Vjerojatnosti poskliznuća na osnovu kinematičkog koeficijenta trenja

Opis vjerojatnosti	Kinematički koeficijent trenja, μ
Velika vjerojatnost poskliznuća	manji od 0,30
Srednja vjerojatnost poskliznuća	0,30 - 0,45
Mala vjerojatnost poskliznuća	veći 0,45

Izračunate vrijednosti kinematičkog koeficijenta trenja na osnovu dobivenih vrijednost SRV za ispitane vrste površina u oba stanja prikazane su u tablici 7.

Marić, T., Radić Kustura, J., Pandža, K.

Ispitivanje prirodnog kamena - Otpornost na klizanje pomoću klatna

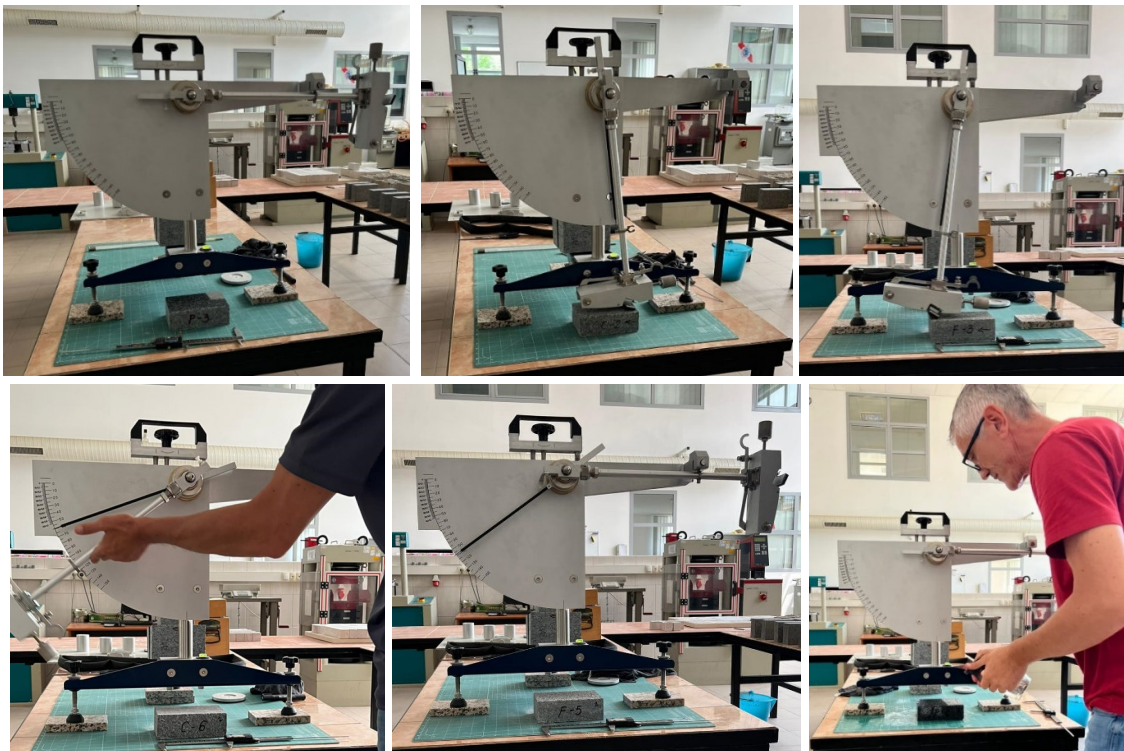
Tablica 7. Vrijednosti kinematičkog koeficijenta trenja [6]

Vrsta završne obrade	Kinematički koeficijent trenja μ (suho stanje)	Kinematički koeficijent trenja μ (vlažno stanje)
Rezana (C)	0,75	0,59
Paljena (F)	0,72	0,51
Polirana (P)	0,55	0,11

S obzirom na prikazane vrijednosti potrebno je naglasiti kako vrijednosti kinematičkog koeficijenta trenja $\mu > 0,8$ nisu preporučljive jer pri tome dolazi do pojave zapinjanja (spoticanja) zbog prevelikog otpora podloge.

6. FOTODOKUMENTACIJA

Na sljedećim fotografijama, slika 4 (a, b, c, d, e i f) prikazane su razne faze ispitivanja prirodnog kamena „Gabro“. Ispitivanje je izvršeno u Centralnom laboratoriju poduzeća „IGH“ d.o.o. Mostar.



Slike 4a-4f . Razne faze ispitivanja prirodnog kamena „Gabro“

Marić, T., Radić Kustura, J., Pandža, K.

Ispitivanje prirodnog kamena - Otpornost na klizanje pomoću klatna

7. DODATNA ISPITIVANJA

Na ispitnim uzorcima su izvršena dodatna ispitivanja kako bi se provjerila osnovna fizikalna svojstva prirodnog kamena kao što su prostorna masa (prividna gustoća), upijanje vode te otvorena poroznost. Ispitivanja su provedena prema sljedećim normama:

BAS EN 13755:2009 - Metode ispitivanja prirodnog kamena - Određivanje upijanja vode pri atmosferskom tlaku

BAS EN 1936:2009 - Metode ispitivanja prirodnog kamena - Određivanje prividne i stvarne gustoće, opće (ukupne) i otvorene poroznosti

Upijanje vode - Rezultati ispitivanja su prikazani u tablici 8 gdje su uzorci podijeljeni prema vrsti obrade: rezani (C), polirani (P) i paljeni (F).

Tablica 8. Rezultati ispitivanja upijanja vode

Oznaka ispitnih uzoraka	m_d (g)	m_s (g)	Upijanje, A_b (%)
23/376-C1	2338,4	2341,1	0,12
23/376-C2	2320,7	2323,5	0,12
23/376-C3	2388,2	2390,8	0,11
23/376-C4	2384,9	2387,5	0,11
23/376-C5	2144,5	2146,7	0,10
23/376-C6	2353,3	2356,2	0,12
Srednja vrijednost, rezana obrada C			0,1
23/376-P1	2165,3	2167,9	0,12
23/376-P2	2164,1	2166,7	0,12
23/376-P3	2153,8	2156,4	0,12
23/376-P4	2160,0	2162,6	0,12
23/376-P5	2149,1	2151,6	0,12
23/376-P6	2161,4	2163,9	0,12
Srednja vrijednost, polirana obrada P			0,1
23/376-F1	2159,6	2161,9	0,11
23/376-F2	2151,5	2154,1	0,12
23/376-F3	2139,8	2142,3	0,12
23/376-F4	2133,7	2136,9	0,15
23/376-F5	2122,9	2125,4	0,12
23/376-F6	2166,7	2169,2	0,12
Srednja vrijednost, paljena obrada F			0,1

*Izmjerene vrijednosti: m_d - masa suhog uzorka, m_s - masa zasićenog površinski suhog uzorka;

Prema navedenoj normi vrijednost upijanja se zaokružuje na najbližih 0,1 %.

Marić, T., Radić Kustura, J., Pandža, K.

Ispitivanje prirodnog kamena - Otpornost na klizanje pomoću klatna

Prividna gustoća i otvorena poroznost – rezultati ispitivanja prikazani su u tablici 9. Uzorci su podijeljeni prema vrsti obrade: rezani (C), polirani (P) i paljeni (F).

Tablica 9. Rezultati ispitivanja prostorne mase i otvorene poroznosti

Oznaka ispitnih uzoraka	Masa uzorka			Prividna gustoća ρ_b (kg/m ³)	Otvorena poroznost p_o (%)
	m_d (g)	m_h (g)	m_s (g)		
23/376-C1	2338,4	1551,3	2341,1	2951,87	0,3
23/376-C2	2320,7	1541,9	2323,5	2960,26	0,4
23/376-C3	2388,2	1593,0	2390,8	2984,50	0,3
23/376-C4	2384,9	1594,2	2387,5	2997,28	0,3
23/376-C5	2144,5	1409,8	2146,7	2900,25	0,3
23/376-C6	2353,3	1566,2	2356,2	2969,92	0,4
Srednja vrijednost rezani C				2960	0,3
23/376-P1	2165,3	1429,7	2167,9	2924,42	0,4
23/376-P2	2164,1	1428,4	2166,7	2922,40	0,4
23/376-P3	2153,8	1420,7	2156,4	2918,77	0,4
23/376-P4	2160,0	1425,5	2162,6	2921,61	0,4
23/376-P5	2149,1	1417,7	2151,6	2919,54	0,3
23/376-P6	2161,4	1425,8	2163,9	2919,54	0,3
Srednja vrijednost polirani P				2920	0,3
23/376-F1	2159,6	1421,1	2161,9	2906,48	0,3
23/376-F2	2151,5	1415,0	2154,1	2902,24	0,4
23/376-F3	2139,8	1407,8	2142,3	2904,53	0,3
23/376-F4	2133,7	1401,5	2136,9	2892,71	0,4
23/376-F5	2122,9	1396,1	2125,4	2902,14	0,3
23/376-F6	2166,7	1425,1	2169,2	2903,10	0,3
Srednja vrijednost paljeni F				2900	0,3

Prema navedenoj normi, dobivena vrijednost gustoće se zaokružuje na najbližih 10 kg/m³ a vrijednost poroznosti na 0,1 %. Izmjerene vrijednosti: m_d - masa suhog uzorka, m_h - masa uzorka pod vodom, m_s - masa zasićenog površinski suhog uzorka.

8. ZAKLJUČAK

Ovo ispitivanje provedeno je u svrhu prezentiranja ispitne metode BAS EN 14231:2009, odnosno potrebne opreme i ispitnog postupka kako bi skrenuli pažnju na ovo važno svojstvo prirodnog kamena. Kroz ovaj rad prikazano je ispitivanje otpornosti na klizanje arhitektonsko-građevnog kamena, jablaničkog granita. Ovaj prirodni kamen se koristi za oblaganje vanjskih

Marić, T., Radić Kustura, J., Pandža, K.

Ispitivanje prirodnog kamena - Otpornost na klizanje pomoću klatna

površina (trgovi, ulice, šetališta i sl.), za unutarnja uređenja podnih površina i stubišta (javne ustanove, stambeni objekti i sl.) te za izradu kulturno-povijesnih spomenika i spomenika uopće.

Obzirom na njegovu veliku primjenu u oblaganju podnih površina jedno od glavnih svojstava koje treba poznavati je otpornost na klizanje. Ispitani su uzorci s tri različite završne obrade izloženih površina. Dobiveni rezultati ispitivanja mogu se definirati kao očekivani. Najveća otpornost na klizanje u oba stanja postignuta je na uzorcima dobivenim rezanjem (piljenjem) dok su najmanju otpornost prema klizanju u oba stanja postigli uzorci s poliranom površinom.

Iz svega navedenog, može se zaključiti da bilo dobro uvesti u praksu da se uzorci kamena za oblaganje podnih površina prvo ispituju u laboratoriju kako bi se u fazi izrade projekta odabrao najpogodniji kamen uzimajući u obzir otpornost na klizanje. Prema dosadašnjim ispitivanjima ova ispitna metoda, pomoću ispitnog klatna, pokazala se pouzdanom i točnom te je u mnogim zemljama uvedena kao standardna ispitna metoda za određivanje vjerojatnosti poskliznuća podnih površina.

LITERATURA

1. BAS EN 14231:2009 - Metode ispitivanja prirodnog kamena - Određivanje otpornosti na klizanje pomoću klatna.
2. BAS EN 13755:2009 - Metode ispitivanja prirodnog kamena - Određivanje upijanja vode pri atmosferskom tlaku.
3. BAS EN 1936:2009 - Metode ispitivanja prirodnog kamena - Određivanje prividne i stvarne gustoće, opće (ukupne) i otvorene poroznosti.
4. BAS EN ISO/IEC 17025:2018 - Opći zahtjevi za osposobljenost ispitnih i umjernih laboratorija.
5. UK Slip Resistance Group, The assessment of floor slip resistance, Issue 3, UKSRG, 2005.
6. Lether, G. Skiba, R.: Taschenbuch Arbeitssicherheit, Erich Schmidt Verlag, 10. Auflage, 2005.
7. Zapisi o ispitivanju: Radni nalog br. 23/376; Radni obrasci za laboratorijski uzorak 23/376 (ispitali: Gordan Džidić i Kristina Pandža); Obrada rezultata (Jelena Radić Kustura).
8. www.isbih.gov.ba
9. www.hzn.hr
10. www.cen.eu
11. www.iso.org