

STARI GRAD DUBOVAC U KASNOM SREDNJEM I RANOM NOVOM VIJEKU

THE CASTLE OF DUBOVAC IN THE LATE-MIDDLE AND EARLY-MODERN AGES

Tatjana Tkalčec
Institut za arheologiju
Jurjevska ulica 15
HR – 10000 Zagreb
tatjana.tkalcec@iarh.hr

Tatjana Tkalčec
Institute of Archaeology
Jurjevska ulica 15
HR – 10000 Zagreb
tatjana.tkalcec@iarh.hr

UDK / UDC: 623.1(497.529 Karlovac) "13/17" Izvorni znanstveni članak / Original scientific paper
10.52064/vamz.57.1.6

Na osnovi sagledavanja rezultata arheoloških istraživanja, analize stratigrafije slojeva i nalaza iz arheoloških konteksta, kao i poznatih povijesnih podataka, u radu se donose nove spoznaje o starome gradu Dubovcu u kasnome srednjem vijeku i u ranome novom vijeku. Ustanovljeno je da je ranorenesansni kaštel s kraja 15./početka 16. stoljeća podignut za vrijeme obitelji Frankopan, na ostacima starije, vjerojatno drvene utvrde okružene obrambenim jarkom. Ta starija utvrda podignuta je početkom 15. stoljeća za vrijeme plemićke obitelji Zudar na mjestu na kojemu je vjerojatno još u 13. stoljeću postojala utvrda, možda tipa romaničkoga donjona, a kojoj se pripisuju ostatci kamene strukture kružnoga tlocrta. O načinu života i opremi dubovačkoga grada u ranome novom vijeku, u vrijeme Frankopana i Zrinskih, svjedoče ulomci kuhinjskoga posuđa i drugih predmeta, a posebno stolnoga majoličkoga posuđa te reprezentativnih kaljevih peći.

Ključne riječi:

Stari grad Dubovac, kasni srednji vijek, rani novi vijek, keramika, pećnjaci

On the basis of an overview of the results of archaeological research, analysis of stratigraphy of layers and finds from archaeological contexts, as well as known historical data, the paper provides new knowledge about the castle of Dubovac in the Late Middle Ages and Early Modern Age. It has been found that the early-Renaissance castle, built at the turn of the 16th century, during the time of the Frankopan family, was built on older remains, probably of a wooden fortress surrounded by a ditch. This older castle was built at the beginning of the 15th century during the time of the noble family Zudar, on a site where there was probably a fort in the 13th century, perhaps in the style of a Romanesque castle, and to which the remains of a stone structure with a circular ground-plan are attributed. Fragments of kitchenware and other objects, especially majolica tableware and noteworthy clay stoves, testify to the way of life and equipment of the castle of Dubovac in the early Modern Age, at the time of the Frankopan and Zrinski families.

Keywords:

Dubovac Castle, Late Middle Ages, Early Modern Age, ceramics, stove-tiles

Uvod

Stari grad Dubovac podignut je na sjeverozapadnome rubu uže ga gradskog prostora Karlovca, puno prije nego što je nastao sam Karlovac, odnosno karlovačka utvrda. Smješten je na istaknutome položaju, na prehistorijskome humku, iznad rijeke Kupe (sl. 1).

Povjesničari i arheolozi drže da je na mjestu današnje utvrde još u 13. stoljeću postojala starija romanička kula kojoj se pripisuju ostatci zidova kružnoga objekta otkrivenoga na prostoru dvori-

Introduction

The castle of Dubovac was built on the northwestern edge of what is now the town centre of Karlovac, long before Karlovac itself, or the Karlovac fortress, was constructed. It is located in a prominent position, on a prehistoric hillock, above the River Kupa (Fig. 1).

Historians and archaeologists believe that there was an older Romanesque tower on the site of the present-day fort as early as the 13th century, which is attributed to the remains of the walls

SLIKA 1. Stari grad Dubovac, pogled od zapada (snimila T. Tkalčec).

FIGURE 1. Dubovac Castle, view from the west (photo by T. Tkalčec).



šta današnje utvrde.¹ Na zaravanku tik istočno od utvrde stajala je i crkva svetoga Mihovila, čiji su ostatci bili vidljivi još početkom 20. stoljeća, a danas joj se položaj tek nazire u konfiguraciji terena.² Pretpostavlja se da je renesansni kaštel s elementima gotike, nepravilnoga tlocrta, s trima kružnim kulama i četverokutnom, poslije dodanom branič-kulom, podignut na samome početku ranoga novog vijeka.³

Povijesni izvori ne spominju najstariju srednjovjekovnu prošlost Dubovca, a pretpostavlja se da je poslije 1382., nakon što je kralj dodijelio okolne zemlje plemićkoj obitelji Sudar ili Zudar (*Czudar, Zudar*), i sam Dubovac pripao toj plemićkoj obitelji. O tome svjedoče i podatci iz 1426., kada Čupori Moslavački predaju Dubovac u zakup plemiću Antunu Blagajskomu, a navodi se da su Dubovac dobili u zakup od braće Zudar. Već 1442. Dubovac dolazi u zakup kneza i bana Stjepana Frankopanskoga, a uskoro prelazi i u trajno vlasništvo Frankopana. U njihovu je posjedu Dubovac ostao sve do sredine 16. stoljeća, kada ženidbenim vezama prelazi u posjed Zrinskih, koji ga zajedno s okolnim zemljama, između 1479. i 1581., prodaju za potrebe izgradnje karlovačke tvrđave.⁴

of a circular building discovered in the area of the courtyard of the present-day fort.¹ On the plateau just east of the castle stood the church of St Mihovil, the remains of which were still visible at the beginning of the 20th century, but whose position can only be discerned today in the configuration of the terrain.² It is assumed that the Renaissance castle with Gothic elements, of irregular ground-plan, with three circular towers and one quadrangular defensive tower, added later, was built at the very beginning of the early Modern Age.³

Historical sources do not mention the oldest medieval past of Dubovac, and it is assumed that after 1382, when the king granted the surrounding lands to the noble family Sudar or Zudar (*Czudar, Zudar*), Dubovac itself came into the possession of that noble family. This is evidenced by the data from 1426, when the Čupor Moslavački family leased Dubovac to the nobleman Antun Blagajski, and it is stated that they leased Dubovac from the Zudar brothers. As early as 1442, Dubovac was leased by the prince and *ban* Stjepan Frankopan, and it soon became the permanent property of the Frankopan family. Dubovac remained in their possession until the middle of the 16th century, when it passed into the possession of the Zrinski family through marriage, who sold it together with the surrounding lands between 1479 and 1581 for the needs of construction of the Karlovac fortress.⁴

1 Kruhek 2000a, 27, 43; Čučković L. 2002, 15; 2005, 130.

2 Laszowski 1902, 237; Kruhek 2000a, 28, ilustracija.

3 Kruhek 2000a, 43.

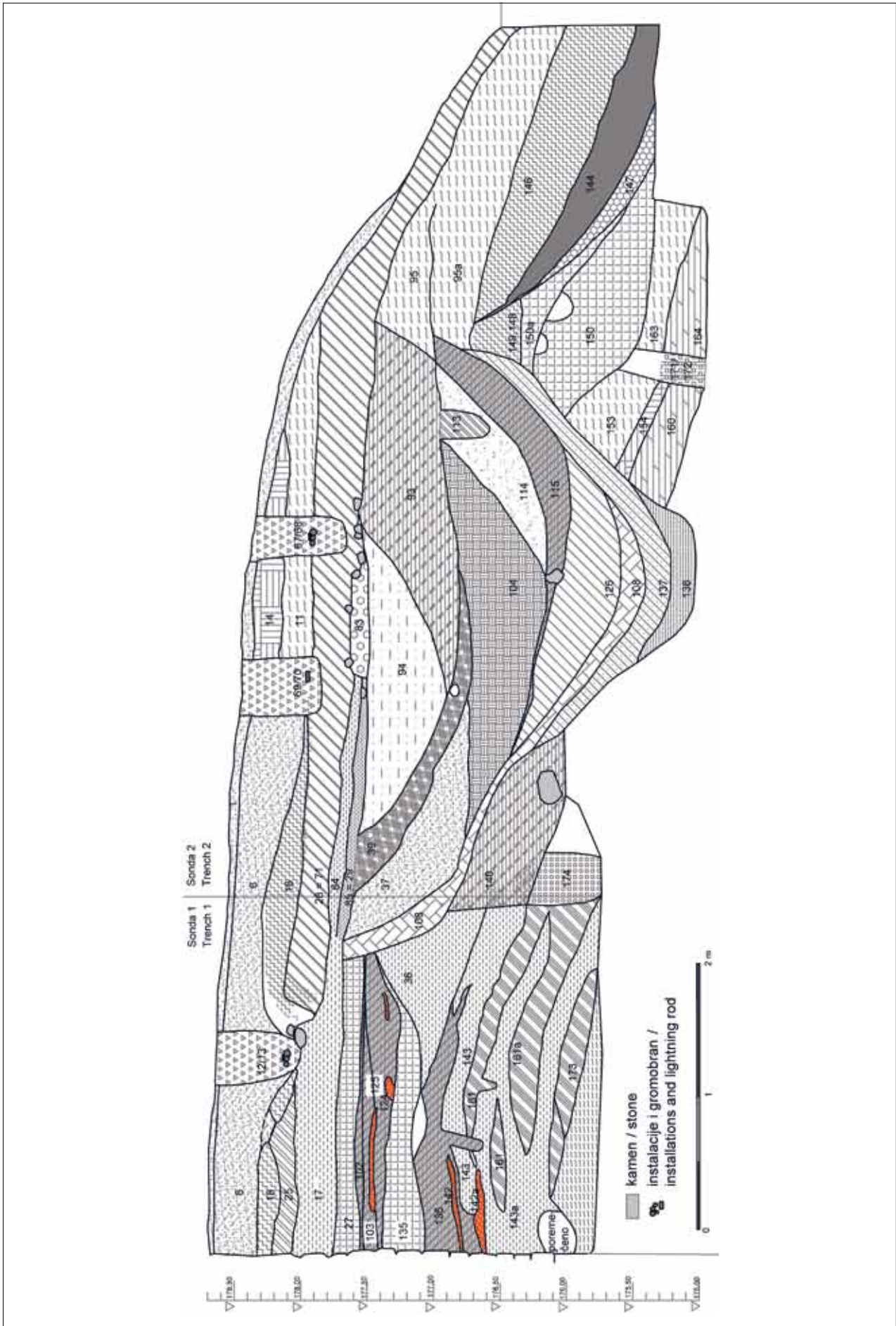
4 Lopašić 1879, 232–238; Kruhek 2000a; 2000b, 28–32.

1 Kruhek 2000a, 27, 43; Čučković L. 2002, 15; 2005, 130.

2 Laszowski 1902, 237; Kruhek 2000a, 28, illustration.

3 Kruhek 2000a, 43.

4 Lopašić 1879, 232–238; Kruhek 2000a; 2000b, 28–32.



SLIKA 2. Sonda 1 – Sonda 2, sektor F, jugoistočni profil (izradila A. Kudelić).

FIGURE 2. Trench 1 – Trench 2, sector F, southeastern cross-section (made by A. Kudelić).

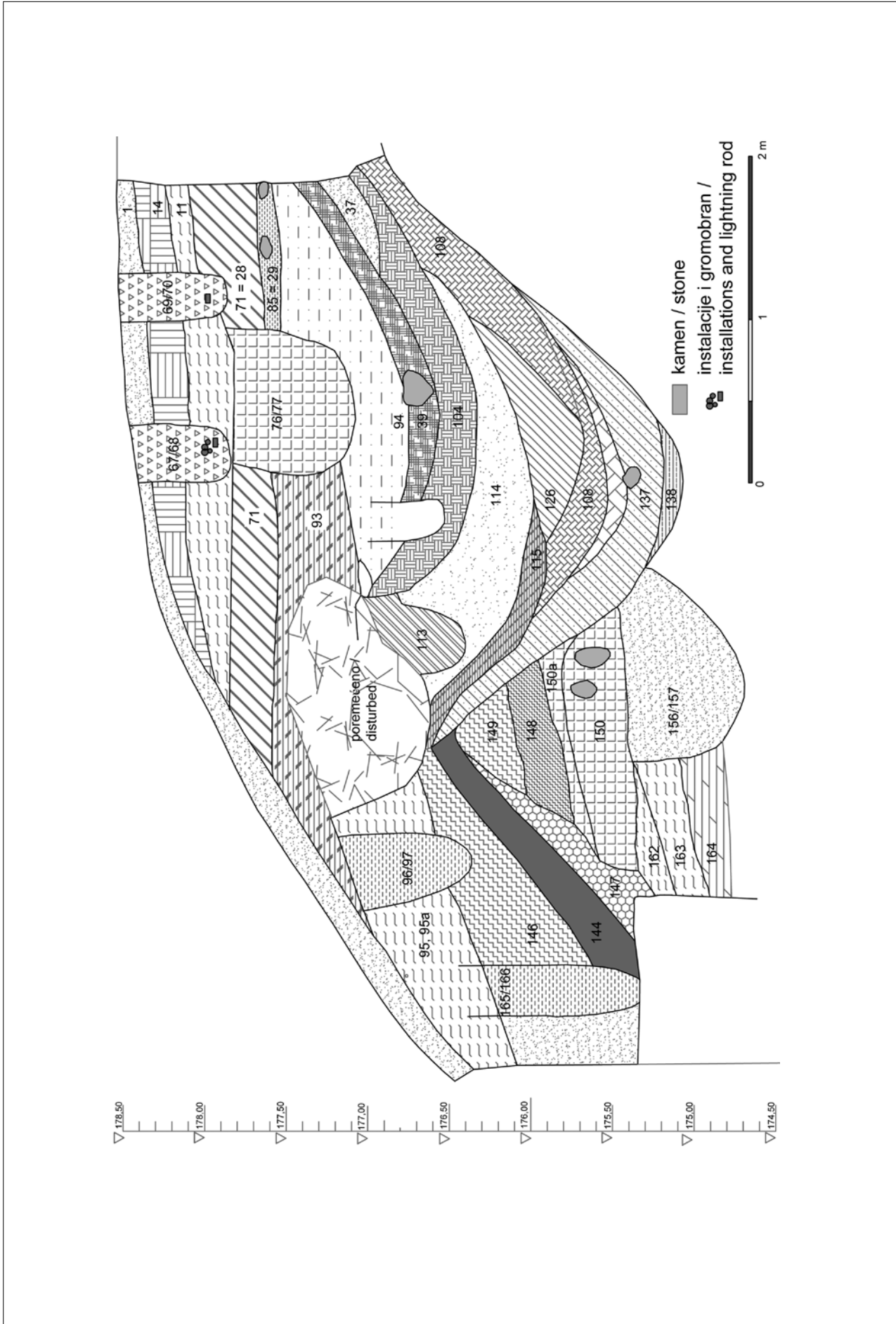


FIGURE 3. Trench 2, sector F, northwestern cross-section (made by A. Kudelić).

SLIKA 3. Sonda 2, sektor F, sjeverozapadni profil (izradila A. Kudelić).

Arheološka istraživanja na lokalitetu obavljena su u više kampa-
nja od strane Gradskoga muzeja Karlovac te Instituta za arheolo-
giju, o čemu su podnesene kraće obavijesti i izvještaji,⁵ a prapovi-
jesni nalazi detaljno su objavljeni.⁶

U ovome radu⁷ objavljuju se spoznaje o kasnosrednjovjekovnim
i novovjekovnim fazama dubovačkoga staroga grada, polučene
sondažnim arheološkim istraživanjima koja je Institut za arheo-
logiju proveo na lokalitetu 2009. i 2010., i to unutar četverokutne
kule te izvan zidina grada u tzv. sektoru F u sondi 1, smještenoj
na prostoru između tzv. kula B i C, odnosno zapadne i južne kruž-
ne kule i u sondi 2, postavljenoj okomito na gradski zid te usmje-
renoj prema padini brijega (za položaje sondi usp. sl. 14). U inter-
pretaciji pojedinih građevinskih faza ili faza obitavanja u Staro-
me gradu Dubovcu od ključne je važnosti analiza pronađenoga
materijala, a koja je načinjena s posebnim obzirom na kontekst
nalaza. Stoga se prvo donosi prikaz i interpretacija stratigrafskih
odnosa arheoloških slojeva i tvorevina zabilježenih u istraživa-
njima 2009. i 2010., dakako, s naglaskom na kasnosrednjovjekov-
ne i novovjekovne kontekste.

Stratigrafski odnosi kasnosrednjovjekovnih i novovjekovnih konteksta

Istraživanjem u sondi 1 dobio se uvid u temelj zida dubovačke
utvrde između kule B i C, građenoga od lomljenoga nepravilnog
kamena i obilato zalivenoga mortom. U sondama 1 i 2 na gornjim
su razinama otkriveni uglavnom novovjekovni i recentni slojevi,
pri čemu su određeni ukopi sezali te presjekli i donje, prapovi-
jesne slojeve. Pronađen je probni iskop konzervatorske sonde iz
sredine 20. stoljeća, zatim nekoliko ukopa za instalacije (struja,
voda, plin) i gromobrane te recentni kanalizacijski sustav s be-
tenskom cijevi i šahtom. Između tih i drugih recentnih proboja
(usp. sl. 2 i sl. 3 – SJ 13, 70, 68)⁸ bili su nataloženi novovjekovni
slojevi. Najstariji novovjekovni sloj SJ 29 preslojavao je slojeve
zasipa kasnosrednjovjekovnoga obrambenog jarka, kao i najmla-
đi očuvani prapovijesni sloj SJ 27, ispod kojega su taloženi slojevi
kasnobrončanoga bedema i ostatci kasnobrončanodobne kuće,
kao i još stariji prapovijesni slojevi niže njih.⁹ Sloj SJ 29 predstavlja
prvi sloj obitavanja na terenu nakon što je kasnosrednjovje-
kovni jarak namjerno zatrpan te ga zasigurno možemo povezati
s vremenom izgradnje, odnosno s početnim razdobljem funkcioniranja
zidane dubovačke utvrde s trima kružnim i jednom četvrtastom
kulom, kakva se očuvala do današnjih dana. Zamjetna je razlika
u materijalu u starijim novovjekovnim slojevima (SJ 29 = 85,
SJ 17 = 84 i SJ 83) i u mlađima (SJ 28 = 71, 25, 18, 16, 11, 14, 6 itd.),
o čemu će biti riječi u daljnjemu tekstu (usp. i tab. 1). Na prostoru
uz same zidine staroga grada kasnosrednjovjekovni slojevi nisu

Archaeological research at the site was carried out in several
campaigns by the City Museum of Karlovac and the Institute of
Archaeology, about which brief notices and reports were submit-
ted,⁵ whereas prehistoric finds were published in detail.⁶

In this paper,⁷ insights about the late-medieval and modern
phases of the castle of Dubovac are published, obtained through
probing archaeological research conducted by the Institute of
Archaeology at the site in 2009 and 2010, inside the quadrangular
tower and outside the castle walls, in the so-called sector F in
Trench 1, located in the space between the so-called towers B and
C, i.e. the western and southern circular towers, and in Trench 2,
placed perpendicular to the castle wall and directed towards the
hillside. (For trench positions, see Fig. 14.) In the interpretation
of individual construction phases or phases of habitation in the
Dubovac castle, the analysis of the found material is of key im-
portance, and it has been conducted with special regard to the
context of the find. Therefore, the overview and interpretation of
the stratigraphic relationships of the archaeological layers and
features recorded in the research in 2009 and 2010 are presented,
with emphasis on the late-medieval and modern contexts.

Stratigraphic relations of late-medieval and modern-period contexts

The investigation in trench 1 gave insight into the foundation
of the wall of the Dubovac castle between towers B and C, built
of broken irregular stone and abundantly filled with mortar. In
trenches 1 and 2, mostly modern and recent layers were dis-
covered on the upper levels, while certain pits reached and cut
through the lower, prehistoric layers as well. A test excavation
of a conservation trench from the middle of the 20th century
was found, then several pits that were dug in for installations
(electricity, water, gas) and lightning rods, and a recent sewage
system with a concrete pipe and shaft. Between these and other
recent breakthroughs (cf. Fig. 2 and Fig. 3 – SU 13, 70, 68),⁸ layers
from the Modern Age were deposited. The oldest Modern Age
layer, SU 29, overlapped the backfill layers of the late-medieval
defensive ditch, as well as the youngest preserved prehistoric
layer, SU 27, under which the layers of a Late Bronze Age rampart
and the remains of a Late Bronze Age house, as well as the even
older prehistoric layers below them, were deposited.⁹ Layer SU
29 represents the first layer of habitation on the ground after the
late-medieval ditch was deliberately dug in, and we can certainly
associate it with the time of construction, i.e. the initial period
of functioning of the masonry fortress of Dubovac with three
circular towers and one square one, as it has been preserved to
this day. There is a noticeable difference between the material
from the older Modern Age layers (SU 29=85, SU 17=84 and SU

5 Čučković L. 2002; 2005; 2009; Čučković Z. 2002; Tkalčec 2010; Tkalčec, Karavanić, Kudelić 2011a; 2011b; Galetić 2018.

6 Čučković Z., Čučković L. 2011; Karavanić, Ložnjak Dizdar 2019.

7 Ovaj je rad nastao u okviru projekta *Transformacije identiteta kroz prošlost* (TIPS) koji financira Europska unija – NextGenerationEU.

8 Na ilustracijama su brojevima obilježene stratigrafske jedinice (SJ) koje će se u tekstu navoditi kao npr. ovdje sl. 2: 13, 70, 68; 3: 70, 68.

9 Karavanić, Ložnjak Dizdar 2019.

5 Čučković L. 2002; 2005; 2009; Čučković Z. 2002; Tkalčec 2010; Tkalčec, Karavanić, Kudelić 2011a; 2011b; Galetić 2018.

6 Čučković Z., Čučković L. 2011; Karavanić, Ložnjak Dizdar 2019.

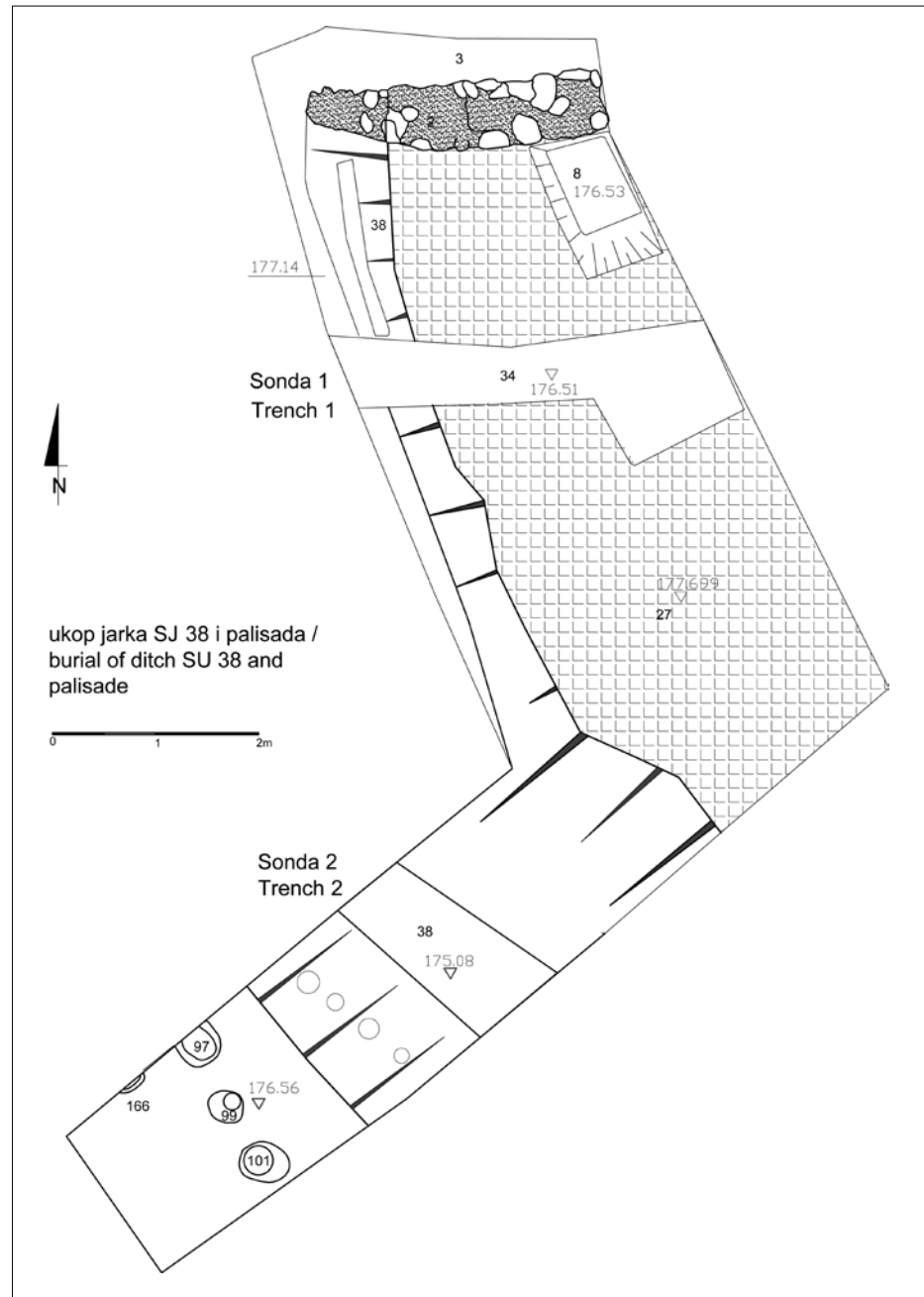
7 This paper was supported by the project *Transformation of identities through the past* (TIPS), funded by the European Union – NextGenerationEU.

8 In the illustrations, the stratigraphic units (SU) are marked with numbers, which will be mentioned in the text, as here, for example, Fig. 2: 13, 70, 68; 3: 70, 68.

9 Karavanić, Ložnjak Dizdar 2019.

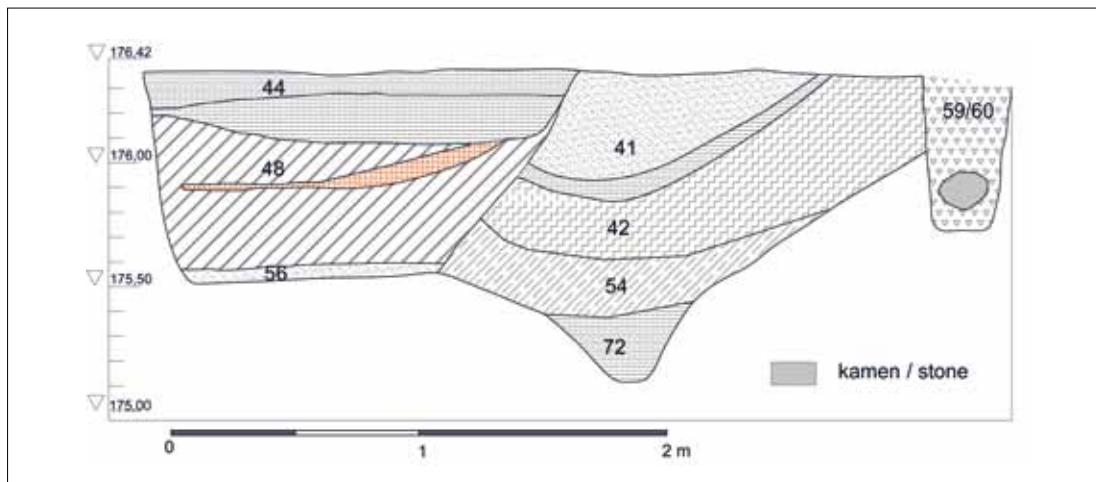
SLIKA 4. Obrambeni jarak i palisada, sektor F (izradila A. Kudelić).

FIGURE 4. Defensive ditch and palisade, sector F (made by A. Kudelić).



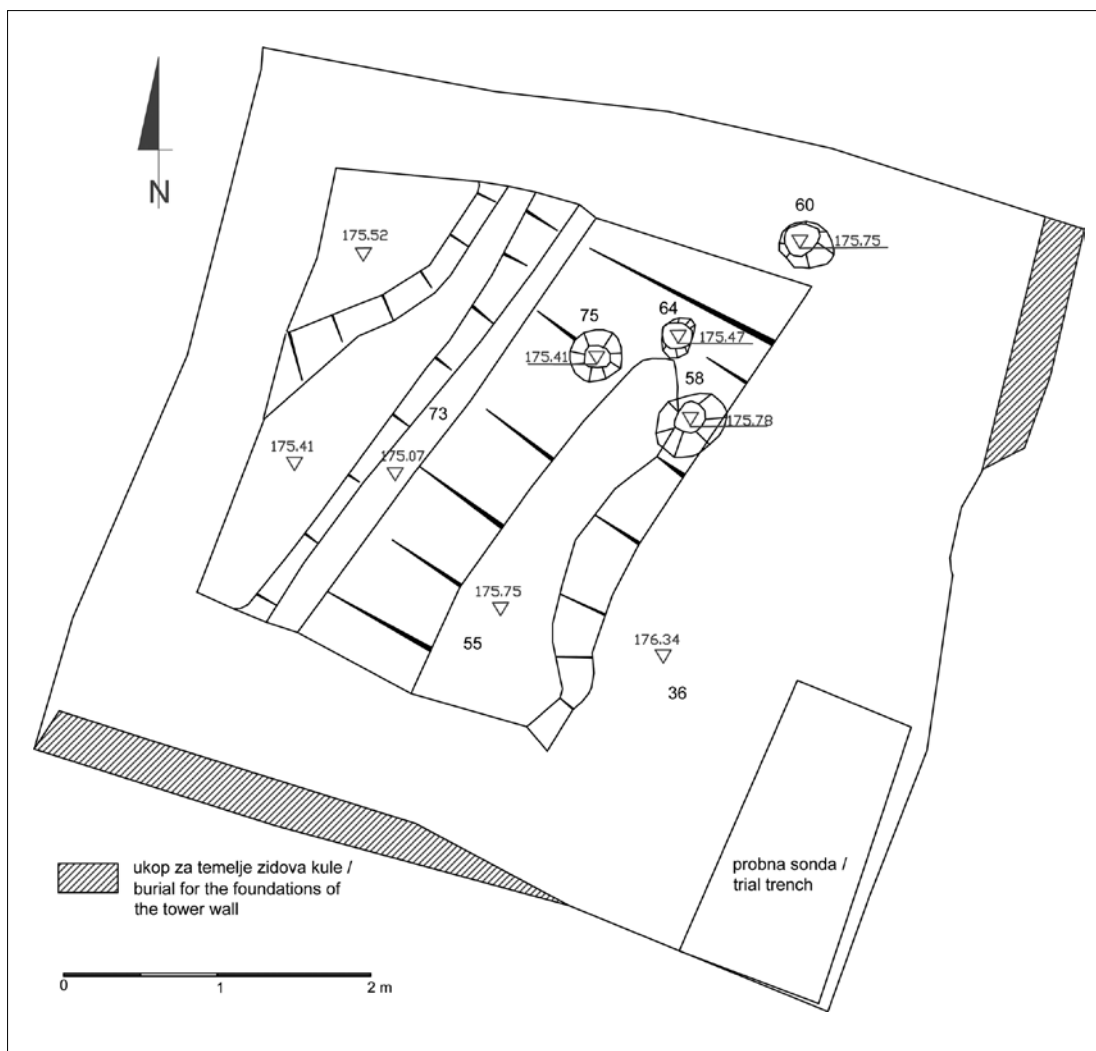
očuvani, očito su već uništeni novovjekovnim intervencijama. Očuvan je tek sloj prapovijesnoga, kasnobrončanodobnog horizonta SJ 27, a u njemu se jasno pratio ukop kasnosrednjovjekovnoga obrambenog jarka SJ 38 (sl. 4). Ispod novovjekovnih slojeva istraženi su slojevi zasipavanja obrambenoga jarka u kojima je bilo kako kasnosrednjovjekovnoga, tako i prapovijesnoga materijala, osobito u donjim slojevima zasipa (sl. 2 i sl. 3: 138, 137, 126, 115, 114, 108, 104). Gornji slojevi zasipa jarka sadržavali su nalaze koji se na osnovi profilacija rubova lonaca mogu datirati u sam kraj kasnoga srednjeg vijeka i u prijelaz na rani novi vijek (sl. 2 i sl. 3: 37, 39, 93–94). Slojevi nasipavanja kasnosrednjovjekovnoga bedema (sl. 2: 95–95a) i njihov odnos s navedenim gornjim slojevima zasipavanja jarka upućivali bi na mogućnost da su kasnosrednjovjekovni bedem i palisada podignuti ili barem popravljani u fazi kada je ukop srednjovjekovnoga jarka SJ 38 već dijelom bio zapunjen nataložnim donjim zasipima. Ukopi stupova palisade pro-

83) and that from the younger ones (SU 28=71, 25, 18, 16, 11, 14, 6 etc.), which will be discussed later (cf. Tab. 1). In the area next to the castle walls, the late-medieval layers have not been preserved; they had evidently already been destroyed by Modern Age interventions. Only the layer of the prehistoric, Late Bronze Age horizon SU 27 was preserved, and in it the dug-in pit of the late-medieval defensive ditch SU 38 was clearly traced (Fig. 4). Beneath the Modern Age layers, the layers of the backfill of the defensive ditch were explored, in which there was both late-medieval and prehistoric material, especially in the lower layers of the backfill (Fig. 2 and Fig. 3: 138, 137, 126, 115, 114, 108, 104). The upper layers of the ditch backfill contained findings that, based on the profiles of the pot rims, can be dated to the very end of the late Middle Ages and the transition to the early Modern Age (Fig. 2 and Fig. 3: 37, 39, 93–94). The filling layers of the late-medieval rampart (Fig. 2: 95–95a) and their relationship with the aforemen-



SLIKA 5. Sonda – kula, sjeverni profil (izradila A. Kudelić).

FIGURE 5. Trench – tower, northern cross-section (made by A. Kudelić).



SLIKA 6. Ukop obrambenoga jarka ispod četverokutne kule (izradila A. Kudelić).

FIGURE 6. Defensive-ditch pit under the quadrangular tower (made by A. Kudelić).

mjera između 30 i 40 cm (sl. 3: 166, 97) zadržani su u sloju SJ 95. Prateći ukop obrambenoga jarka SJ 38, nizani su u razmaku od 60 do 70 cm u jednome redu, a na osnovi pronalaska još jednoga stupa (SJ 166), može se pretpostaviti da je osim toga, palisadu činio i južniji red stupova, 73 cm udaljen od sjevernijega (sl. 4: 97, 99, 101, 166). To se podudara i s podacima iz starijih istraživanja u kojima je ustanovljen dvostruki red stupova palisade, međusobno uda-

tioned upper layers of the ditch backfill would indicate the possibility that the late-medieval rampart and palisade were erected, or at least repaired, at a stage when the pit of the medieval ditch, SU 38, was already partly filled with deposited lower backfills. Dug-in palisade posts with a diameter between 30 and 40 cm (Fig. 3: 166, 97) were observed in layer SU 95. Following the pit of the defensive ditch, SU 38, they were lined up at a distance of 60 to 70

ljenih 80 cm.¹⁰ Na udaljenosti od 1,1 do 1,7 m sjevernije od niza stupova palisade zamijećen je izduženi kanal zapunjen žutom glinom (sl. 2 i sl. 3: 113) u kojemu su bili nanizani stupovi manjega promjera (13 – 20 cm), a koji su bili ukopani u donje zasipe obrambenoga jarka, točnije u SJ 114. Takva terenska situacija potvrđivala bi tezu da je bedem s palisadom naknadno postavljen (ili popravljan), dakle u fazi samoga izmaka kasnoga srednjeg vijeka (sl. 4).¹¹ Kasnosrednjovjekovni obrambeni jarak sjekao je sloj tamnije, gotovo crne humusne zemlje s većom količinom ulomaka kasnosrednjovjekovne keramike i životinjskih kostiju – SJ 144, koji je radiokarbonski datiran u 14. stoljeće, eventualno do u početak 15. stoljeća.¹² On leži ispod sloja nasipa bedema u kojemu nije bio pronađen ni jedan nalaz (SJ 146) te također preslojava sloj bez nalaza SJ 147, koji je na osnovi stratigrafije datiran u srednji vijek (sl. 2 i sl. 3: 146, 144, 147). Sloj SJ 144 od osobitoga je značaja za razmatranje srednjovjekovnih faza Staroga grada Dubovca. O nalazima iz njega, kao i o konačnome opredjeljenju vremena njegova nastanka bit će riječi poslije u tekstu, nakon analize arheoloških pokretnih nalaza, a ovdje je važno istaknuti da bi stratigrafska situacija upućivala na to da je SJ 144 presječen ukopom kasnosrednjovjekovnoga obrambenoga jarka (osobito usporediti sl. 3), što bi pak upućivalo na to da je do utvrđivanja dubovačkoga grada moćnim obrambenim opkopom došlo tek početkom 15. stoljeća. Slojevi ispod SJ 144 predstavljaju prapovijesne slojeve (sl. 2 i sl. 3: 149, 148 i niže). Srednjovjekovna utvrda, međutim, svakako je i prije podignuta, o čemu svjedoči i sam SJ 144, ali i duboka jama SJ 140 presječena obrambenim jarkom, a u čijoj je zapuni uz nalaze prapovijesne keramike pronađen i ulomak kasnosrednjovjekovnoga lonca (sl. 2: 140).

Srednjovjekovni obrambeni jarak na gornjoj očuvanoj razini bio je širok 4,8 m, a prema dnu se ljevkaasto slijevao. Od njegova očuvanoga vrha pa do dna jest 2,5 metra, odnosno od današnje površine terena pa do njegova dna jest i više od 3,5 metra.

Sonda unutar istočne četverokutne kule pružila je dodatne podatke o obrambenome jarku. Arheološka istraživanja unutar nje započela su na 2 m relativne dubine od hodne razine dvorišta kaštela (dvorište 178,406 m n/m). Tih dva metra sloja iskopano je u prethodnim istraživanjima Gradskoga muzeja Karlovca (2004.), kojom je prigodom zaključeno da se na tome mjestu nalazila novovjekovna *podrumska prostorija s drvenim stropom*.¹³ U istraživanjima Instituta za arheologiju istraženi su niži slojevi koji su predstavljali zapunu obrambenoga jarka, kao i dio novovjekovne jame koja je ukopom sezala u jarak i njegove zasipe (sl. 5: 44, 48, 56). Jarak je bio zasipan slojevima u kojima je bilo nalaza

cm in one row, and on the basis of the find of one column (SU 166), it can be assumed that, in addition to this palisade, there was also a southern row of posts, 73 cm away from the northern one (Fig. 4: 97, 99, 101, 166). This coincides with the data from older research, in which a double row of palisade post-holes, spaced 80 cm apart, was observed.¹⁰ At a distance of 1.1 to 1.7 m north of the row of palisade posts, an elongated channel filled with yellow clay was noticed (Fig. 2 and Fig. 3: 113) in which post-holes of a smaller diameter (13 – 20 cm) were lined up, and which were dug into the lower embankment of the defensive ditch, more precisely in SU 114. Such a find would confirm the thesis that the rampart with the palisade was subsequently installed (or repaired), i.e. in the phase of the very end of the late Middle Ages (Fig. 4).¹¹ A late-medieval defensive ditch cut a layer of darker, almost black humus soil with a substantial quantity of fragments of late-medieval pottery and animal bones – SU 144, which is radiocarbon dated to the 14th century, or possibly to the beginning of the 15th century.¹² It lies below a layer of the rampart embankment in which not a single find was made (SU 146), and it also overlies another layer without finds, SU 147, which is assigned, on the basis of stratigraphy, to the period of the Middle Ages (Fig. 2 and Fig. 3: 146, 144, 147). Layer SU 144 is of particular importance for considering the medieval phases of the Dubovac castle. The findings from it, as well as the final determination of the time of its creation, will be discussed later in the text, after the analysis of the movable archaeological finds, and at this point it is important to point out that the situation of the finds would indicate that SU 144 was cut by the pit of a late-medieval defensive ditch (especially cf. Fig. 3), which would indicate that the fortification of the castle of Dubovac with a powerful defensive ditch only took place at the beginning of the 15th century. The layers below SU 144 represent prehistoric layers (Fig. 2 and Fig. 3: 149, 148 and below). The medieval fort, however, was certainly built earlier, as evidenced by SU 144 itself, as well as by the deep pit of SU 140, cut by a defensive ditch, in which a fragment of a late-medieval pot was found, along with prehistoric ceramics (Fig. 2: 140).

The medieval defensive ditch, on the upper, preserved level, was 4.8 m wide, and it flowed like a funnel towards the bottom. The distance from its preserved top to the bottom amounts to 2.5 metres; that is, the current surface of the field is more than 3.5 metres from its bottom.

A trench inside the eastern, quadrangular tower provided additional information about the defensive ditch. Archaeological research inside it started at 2 m relative depth from the walk-

10 Čučković Z., Čučković L. 2011, 71, 86, sl. 3.

11 Na sl. 4 tanjom je linijom prikazana pozicija nizova manjih stupova unutar zapune obrambenoga jarka. Važno je istaknuti da njihovi ukopi nisu sezali do samoga dna, tj. ukopa obrambenoga jarka SJ 38 te da su na tome crtežu prikazani kako bi se ilustrirala njihova pozicija na višim razinama, a koja potkrepljuje tezu o naknadnome popravku (ili podizanju) palisade, u fazi kada je obrambeni jarak već u donjem dijelu bio zasipan.

12 Beta 369338 - Conventional radiocarbon age: 580±30 BP (2 Sigma calibrated results (95 % probability): Cal AD 1300 to 1370 and Cal AD 1380 to 1420. 1 Sigma calibrated results (68 % probability): Cal AD 1320 to 1350 and Cal AD 1390 to 1410).

13 Čučković L. 2005, 130.

10 Čučković Z., Čučković L. 2011, 71, 86, sl. 3.

11 In Fig. 4, the thin line shows the position of rows of smaller posts within the filling of the defensive ditch. It is important to point out that these small posts did not reach the very bottom, i.e. the pit of defensive ditch SU 38, and that they are shown in this drawing to illustrate their position at higher levels, which supports the thesis about the subsequent repair (or raising) of the palisade during a phase when the lower part of the defensive ditch was already filled in.

12 Beta 369338 - Conventional radiocarbon age: 580±30 BP (2-sigma calibrated results (95 % probability): Cal AD 1300 to 1370 and Cal AD 1380 to 1420. 1-sigma calibrated results (68 % probability): Cal AD 1320 to 1350 and Cal AD 1390 to 1410).

ulomaka kasnosrednjovjekovne i prapovijesne keramike, ugljena, sporadičnih nalaza životinjskih kostiju i kamena, tj. valutica (sl. 5: 41–42, 54, 72). Na dnu ukopa jarka (SJ 55), čitavom njegovom istraženom dužinom ispod kule, nalazio se zasebno udubljen kanal (SJ 73, zapunjen sa SJ 72), relativne dubine oko 20 do 30 cm, a širine oko 20 cm, koji čini zanimljivu pojavu jer takva situacija nije potvrđena na istraženim dijelovima jarka izvan tlocrta zidina staroga grada. Stupovi koji su zabilježeni na području srednjovjekovnoga opkopa, a koji su presjekli njegove zapune i ukop SJ 55, ne predstavljaju dijelove palisade, nego se dovode u vezu sa spomenutom novovjekovnom jamom (sl. 6: 58, 60, 64, 75). U jugozapadnome i sjeveroistočnome dijelu unutrašnjosti kule zamijećeni su i dijelovi ukopa za zidove kule, međutim njihova prva pojava morala je biti još na višim razinama koje su istražene u prethodnim istraživanjima Gradskoga muzeja Karlovca. Također, bez detaljnoga uvida u dokumentaciju iz prethodnih istraživanja nije moguće odrediti u kakvome su odnosu novovjekovna jama koja je presjekla obrambeni jarak i podrumaska prostorija koja se spominje da je otkrivena u istraživanjima unutar kule 2004.

Tipološko-kronološka analiza pokretnih nalaza

U arheološkim istraživanjima 2009. i 2010. pronađeni su nalazi koji predstavljaju uobičajen repertoar predmeta na kasnosrednjovjekovnim i novovjekovnim lokalitetima; u najvećem broju pronađeni su ulomci kuhinjskih lonaca, zatim stolnoga keramičkoga posuđa, pećnjaka, životinjskih kostiju te manji broj metalnih nalaza i ulomaka stakla.

Keramički nalazi dosta su usitnjeni, ni jednu posudu ili predmet nije bilo moguće polijepiti ili rekonstruirati kako bi se ustanovio cjelovit oblik. Očito su ulomci u istraživane kontekste dospjeli sekundarno kao otpad. Zbog takve situacije, kao i činjenice da su istraživanjima obuhvaćene iznimno male površine lokaliteta ili njegovih cjelina (određenoga sloja, zasipa jarka i slično), pri analizi nije vođena evidencija o minimalnome broju nalaza jer kao takva ne bi pružila relevantan podatak.

Za kasnosrednjovjekovne kontekste 14. i početka 15. stoljeća karakterističan je izostanak glazirane keramike. Pojedini ulomci glaziranih pećnjaka javljaju se tek u donjim zasipima jarka. Glazirane posude zastupljene su posebno u mlađim novovjekovnim slojevima. Pri tome je riječ o olovnim glazurama uglavnom zelene boje, katkad žuto-smeđe, a u najmlađim slojevima sve češće i izrazite žute boje ili pak tamno smeđe. U novovjekovnim slojevima uglavnom su izostali nalazi kamenine i porculana, tek ih ponegdje pronalazimo u najmlađim novovjekovnim slojevima (toč-

ing level of the castle courtyard (courtyard altitude 178.406 m). Those two metres of layers were excavated in the previous research by the Karlovac City Museum (2004), on which occasion it was concluded that there was a Modern Age *basement room with wooden ceiling*.¹³ In the research by the Institute of Archaeology, the lower layers that represented the filling of the defensive ditch were investigated, as well as a part of the Modern Age pit that was dug into the ditch and its fillings (Fig. 5: 44, 48, 56). The ditch was filled with layers in which fragments of late-medieval and prehistoric pottery, charcoal, and sporadic findings of animal bones and stones, i.e. pebbles, were found (Fig. 5: 41–42, 54, 72). At the bottom of the ditch pit (SU 55), along its entire explored length below the tower, there was a separately depressed channel (SU 73, filled with SU 72), with a relative depth of about 20 to 30 cm and a width of about 20 cm. This is an interesting phenomenon, because such a situation was not confirmed in the researched parts of the ditch outside the ground-plan of the castle walls. The post-holes recorded in the area of the medieval ditch, which cut through its fill and pit SU 55, do not represent parts of the palisade, but are connected to the aforementioned Modern Age pit (Fig. 6: 58, 60, 64, 75). In the southwestern and northeastern parts of the interior of the tower, parts of pits for the walls of the tower were also observed; however, their first appearance must have been at higher levels that were the subject of the research previously conducted by the Karlovac City Museum. Also, without detailed study of the documentation from previous research, it is not possible to determine the relationship between the Modern Age pit that cut through the defensive ditch and the basement room that had been discovered within the research carried out inside the tower in 2004.

Typological and chronological analysis of movable finds

In the archaeological research in 2009 and 2010, finds were made that represent the usual repertoire of objects in late-medieval and Modern Age sites: fragments of kitchen pots were found in the largest number, followed by ceramic tableware, stove-tiles, animal bones, and a smaller number of metal finds and glass fragments.

The ceramic finds are quite fragmented; not a single vessel or object could be glued or reconstructed in order to establish a complete shape. Evidently, the fragments got into the researched contexts secondarily, as waste. Due to such a situation, as well as the fact that the research covered extremely small areas of the locality or its units (a certain layer, ditch fill, etc.), during the analysis, records of the minimum number of findings were not kept, because, as such, they would not provide relevant information.

The absence of glazed ceramics is characteristic of late-medieval contexts of the 14th century and early 15th. Some fragments of glazed stove-tiles appear only in the lower fills of the ditch. Glazed vessels are represented especially in the younger Modern Age layers. The lead glazes are mostly green in colour, sometimes

13 Čučković L. 2005, 130.

nije u SJ 6), što je znakovito za dataciju tih slojeva (ako nije došlo do kontaminacije) s obzirom na to da se kamenina i porculan u Europi pojavljuju u uporabi, tj. u proizvodnji tek u 18. stoljeću.¹⁴ Karakteristični nalazi kamenine iz 19. stoljeća s tzv. *Wienermuster* uzorkom pronađeni su u recentnim kontekstima – probojima za instalacije, gromobrane itd. U kasnosrednjovjekovnim kontekstima nema nalaza majolike, međutim nalazi majoličkih posuda s kraja kasnoga srednjeg vijeka i prijelaza u novi vijek bili su zastupljeni u kasnijim novovjekovnim kontekstima, što upućuje na to da je ta keramika bila opreznije čuvana te time i duže u upotrebi, a o čemu će, kao i o nalazima novovjekovnih pećnjaka, biti riječi poslije.

Kuhinjska keramika

Kasnosrednjovjekovna kuhinjska keramika sva je izrađena na brzome lončarskom kolu. Uglavnom je karakteristične kasnosrednjovjekovne fature s primjesama zrnaca pijeska i sitnijih kamenčića koju u ovome radu zovemo „srednjom fakturom“. Tek pojedini ulomci u strukturi imaju nešto krupnija zrnca pijeska i/ili kamenčića. Tonovi površina posuda uglavnom su tamno sive i sivo-smeđe boje, a crvene keramike i keramike svjetlijih oker tonova znatno je manje. Novovjekovna neglazirana keramika slične je kakvoće i fature kao kasnosrednjovjekovna, možda nešto sitnijih primjesa zrnaca pijeska. U ranome novom vijeku prevladavaju tamniji tonovi, a u mlađim novovjekovnim razdobljima uz lonce crno-sivih površina sve je češća pojava lonaca crvenih površina (učestalo s tragovima gorenja), ali i oker svijetlih tonova, osobito u slučaju glazirane keramike. U najmlađim kontekstima zamjetna je i pojava redukcijски pečenih lonaca jednostavnoga ruba, crne boje površina i presjeka, a koji su u fakturi imali veću količinu nešto krupnijih zrnaca bijelih kamenčića (T. 6: 1).¹⁵

Na osnovi nekoliko rubova lonaca kojima je bilo moguće izmjeriti promjer, možemo zaključiti da su u kasnome srednjem vijeku zastupljeni lonci srednje veličine (T. 1: 1 – promjer ruba 16 cm; 17 – pr. ruba 15 cm), srednje veliki lonci (T. 1: 18 – pr. ruba 21,5 cm) te mali lonci (T. 1: 2 – pr. ruba 11,2 cm).¹⁶ Manjemu loncu iz sloja SJ 144, radiokarbonski datiranoga u 14. stoljeće, eventualno do u početak 15. st., očuvan je i dio trbuha koji upućuje na to da su lonci bili naglašeno trbušastih oblika. Pretpostavka je da se taj oblik

yellow-brown, and in the youngest layers they are more and more frequently found in a pronounced yellow or dark-brown colour. Creamware and porcelain finds were mostly absent in the Modern Age layers; they are only sporadically found in the youngest Modern Age layers (more precisely in SU 6), which is significant for the dating of these layers (if there was no contamination), considering that creamware and porcelain in Europe appeared in use, i.e. in production, only in the 18th century.¹⁴ Characteristic finds of creamware from the 19th century with the so-called *Wienermuster* pattern were found in recent contexts: openings for installations, lightning rods, etc. There are no majolica finds in late-medieval contexts; however, finds of majolica vessels from the end of the late Middle Ages and the transition to the Modern Age were represented in later Modern Age contexts, which indicates that those ceramics were more carefully guarded and therefore longer in use, which, as well as the finds of modern-period stove-tiles, will be discussed later.

Kitchenware

Late-medieval kitchenware was all made on the fast potter's wheel. It is mostly of the characteristic late-medieval texture with admixtures of grains of sand and smaller pebbles, which in this paper we call 'middle texture'. Only some fragments in the structure have somewhat larger grains of sand and/or pebbles. The colour of the surface of the vessels is mostly dark grey and grey-brown, while there are significantly fewer red ceramics and ceramics with lighter ochre tones. Modern Age unglazed ceramics are of similar quality and texture to late-medieval ones, perhaps with slightly smaller admixtures of sand grains. In the early Modern Age, darker tones predominate, while in the later Modern Age, along with pots with black-grey surfaces, there is an increasingly frequent appearance not only of pots with red surfaces (often with traces of burning), but also light ochre tones, especially in the case of glazed ceramics. In the youngest contexts, the appearance is also noticeable of reduction-fired pots with a simple rim, black in surface and cross-section, and which had a larger amount of somewhat larger grains of white pebbles in their texture (Pl. 6: 1).¹⁵

On the basis of several rims of pots whose diameters could be measured, we can conclude that, in the late Middle Ages, there were medium-sized pots (Pl. 1: 1, rim diameter 16 cm; 17, rim diameter 15 cm), medium- to large-sized pots (Pl. 1: 18, rim diameter 21.5 cm) and small pots (Pl. 1: 2, rim diameter 11.2 cm).¹⁶ This last, smaller pot from layer SU 144, radiocarbon-dated to the

14 U hrvatskoj literaturi katkad dolazi do pogrešne zamjene termina *kamenina* i *kamenjača*. Kamenjaču (njem. *Steinzeug*, eng. *stoneware*, franc. *grés*) valja razlikovati od poroznije kamenine, koja je žučkasto bijela u presjeku i premazana bijelom glazurom (njem. *Steingut*, eng. *creamware*, tal. *terraglia*, slo. *beloprstena keramika*), a koja se u Europi ne javlja prije 18. stoljeća. Nasuprot tomu, proizvodnja kamenjače poznata je u Kini već od sredine 2. tisućljeća pr. Kr. U Europi, proizvodnja potpuno sinterirane kamenjače započinje u Njemačkoj u Porajnju oko 1300., prvenstveno u radionici u Siegburgu, a poslije i na širem području (više o tome u Tkalčec 2021, 481–482).

15 Crteže na tablama izradila je Suzana Čule.

16 Primijenjena je klasifikacija veličine lonaca na temelju promjera otvora, prema kojoj se lonci dijele u nekoliko skupina: mali lonci (9 – 14 cm), lonci srednje veličine (14 – 19 cm), srednje veliki lonci (19 – 23 cm) i veliki lonci (23 – 30 cm; Sekelj Ivančan 2001, 66–67).

14 In Croatian literature, the terms *creamware* and *stoneware* are sometimes mistakenly interchanged. Stoneware (German: *Steinzeug*, French: *grés*, Croatian: *kamenjača*) should be distinguished from the more porous creamware, which is yellowish-white in cross section and coated with a white glaze (German: *Steingut*, Italian: *terraglia*, Slovenian: *beloprstena keramika*, Croatian: *kamenina*), and which did not appear in Europe before the 18th century. In contrast, the production of stoneware has been known in China since the middle of the 2nd millennium BC. In Europe, the production of fully sintered stoneware began in Germany in the Rhineland around 1300, primarily in a workshop in Siegburg, and later in the wider area. (For more data, see Tkalčec 2021, 481–482).

15 The drawings on the plates were made by Suzana Čule.

16 A classification of the size of the pots was applied based on the diameter of the opening, according to which the pots are divided into several groups: small pots (9 – 14 cm), medium-sized pots (14 – 19 cm), medium- to large-sized pots (19 – 23 cm) and large pots (23 – 30 cm; Sekelj Ivančan 2001, 66–67).

rabio i u vremenima poslije jer je i u mlađim, novovjekovnim razdobljima zamijećena veća zastupljenost rubova lonaca manjih promjera među neglaziranom keramikom. Zapremnina se očito kompenzirala trbušastim oblicima samih posuda. Ulomci keramike iz najstarijega kasnosrednjovjekovnog sloja SJ 144 upućuju na to da su lonci bili ukrašavani snopom plitkih širokih žljebova na ramenu ili pak tragom lončarskoga kola, tj. gustim plitkim žlijebljenjem čitave površine ramena i trbuha (T. 1: 2). Izostanak ukrašavanja jednostrukom valovnicom, nizovima jednostrukih vodoravnih linija ili kotačića, kao i razvijeniji, tj. raščlanjeniji rubovi lonaca upućivali bi na mlađi odsječak 14. st., odnosno na vrijeme bliže 15. stoljeću (T. 1: 1–4). Trostruko raščlanjeni rubovi mogu se povremeno pojaviti već nakon sredine 13. stoljeća te poslije nešto češće u 14. stoljeću,¹⁷ međutim u masovnu uporabu ulaze krajem 14. stoljeća i na prijelazu iz 14. u 15. stoljeće. Prema tipologiji keramike za područje Štajerske i Donje Austrije,¹⁸ trostruko raščlanjene rubove, kakvi se na Dubovcu pojavljuju već u sloju SJ 144 i u slojevima donjih zapuna obrambenoga jarka, oblikovno možemo prepoznati u Štularovu tipu 11a,¹⁹ tipu 11b²⁰ i tipu 11d.²¹ Tip 11a datira se 1300. – 1600., s težištem uporabe 1300. – 1525.), tip 11b 1300. – 1525., s težištem uporabe 1300. – 1500., a tip 11d datira se 1375. – 1425.²² Iako Štular težište uporabe trostruko raščlanjenih rubova na području Štajerske i Donje Austrije stavlja već tijekom čitavoga 14. stoljeća i dalje, osobito tipova 11a i 11b, na područje sjeverne Hrvatske, čini se, oni ulaze u učestaliju uporabu u kasnijem segmentu toga razdoblja.

U širem okružju Dubovca brojne analogije trostruko raščlanjenim rubovima lonaca pronalazimo u kontekstima datiranima krajem 14. i početkom 15. stoljeća na burgu Kostanjevica, odnosno u Starome gradu Podbočje u istočnoj Sloveniji,²³ kao i na nešto udaljenijem burgu Vrbovcu u Klenovcu Humskom kod Huma na Sutli.²⁴ Česti su i dalje tijekom 15. stoljeća, kako je to slučaj i na Dubovcu u nasipima bedema, donjim slojevima zasipa obrambenoga jarka (T. 1: 6–13, 16–18), pa potom i u gornjim slojevima zasipa jarka koje stratigrafski valja datirati na početak ranoga novog vijeka (T. 2: 1, 2, 4). U novovjekovnim slojevima njihova je zastupljenost također prevladavajuća spram ostalih oblika rubova, međutim oblikovno se jasno razlikuju od kasnosrednjovjekovnih profilacija rubova lonaca. Ovisno o ukusu lončara, na

14th century, possibly to the beginning of the 15th century, also has part of the belly preserved, which indicates that the pots were predominantly belly-shaped. The assumption is that this shape was used in later times as well, because even in the later Modern Age, a greater representation of pot rims with smaller diameters was noticed among unglazed ceramics. The volume was obviously compensated for by the pot-bellied shapes of the vessels themselves. Fragments of ceramics from the oldest late-medieval layer, SU 144, indicate that the pots were decorated with a bundle of shallow wide grooves on the shoulder, or with the trace of a potter's wheel, i.e. dense shallow grooving of the entire surface of the shoulder and belly (Pl. 1: 2). The absence of decoration with a single wave, rows of single horizontal lines or roulette decoration, as well as more developed, i.e. more fragmented, rims of the pots, would indicate a later part of the 14th century, i.e. a time closer to the 15th century (Pl. 1: 1–4). Tripartite pot rims can appear sporadically as early as after the middle of the 13th century, and later somewhat more frequently in the 14th century;²⁷ however, they come into mass use at the end of the 14th century and the turn of the 15th century. According to the typology of ceramics for the area of Styria and Lower Austria,²⁸ we can recognize the shape of Štular's type 11a,²⁹ type 11b,²⁰ and type 11d,²¹ with tripartite rims, which appear in layer SU 144 in Dubovac and in the layers of the lower fill of the defensive ditch. Type 11a dates back to the period from 1300 to 1600, with the focus of use in the period from 1300 to 1525; type 11b dates back to the period from 1300 to 1525, with the focus of use in the period from 1300 to 1500, and type 11d is dated to the period from 1375 to 1425.²² Although Štular places the focus of the use of tripartite pot rims in the area of Styria and Lower Austria during the entire 14th century and beyond, especially types 11a and 11b, it seems that they came into frequent use in the area of northern Croatia in the later part of that period.

In the wider area of Dubovac we find many analogies with the tripartite rims of pots in contexts dated to the end of the 14th century and the beginning of the 15th at the Kostanjevica castle, the Old Town of Podbočje, in eastern Slovenia,²³ as well as at the slightly more distant castle of Vrbovec in Klenovec Humski, near Hum na Sutli.²⁴ They continued to be frequent during the 15th cen-

17 Pojava na lokalitetima s područja Štajerske i Donje Austrije datira se u 13. i 14. stoljeće (oblici rubova 17a, 17b) te u 14./15. st. (oblik ruba 17c, prema Gutjahr, Tiefengraber 2003; 2004, 450, 452, Abb. 7, 18–19).

18 Christoph Gutjahr i Georg Tiefengraber svoju su tipologiju prvi put objedinjeno predstavili 2003., a poslije su je proširili obradom drugih nalazišta (Gutjahr, Tiefengraber 2003; 2004). U nju se dobro uklapaju slovenska nalazišta, kao i brojna nalazišta središnje, tj. sjeverozapadne Hrvatske, a za razvijeni srednji vijek, pa i 13./14. st. i čitave sjeverne Hrvatske. Benjamin Štular tipologiju je rubova lonaca s burga Mali Kamnik razradio metodom ovojnice (Štular 2009) te ju je nadogradio na općeprihvaćenu Losertovu klasifikaciju lonaca, uglavnom temeljenu na elementima tehnike izrade (Losert 1993). Proširio je Losertovu tipologiju tipom trostruko raščlanjenih rubova (tip 11), čije su inačice (osobito 11a i 11d) databilno također primjenjive na hrvatske lokalitete, posebice na sjeverozapadni dio Hrvatske.

19 Štular 2009, 222, T. 19: 4.

20 Štular 2009, 222–223, T. 19: 2, 5–9; 20: 1.

21 Štular 2009, 223, T. 20: 4–5.

22 Štular 2009, 128, 237, Appendix 1.

23 Predovnik 2003, 204–205, T. 46: 140–158; 47: 159–168.

24 Tkalčec 2010, 161, T. 3: 54–55, 57.

25 Janeš, Hirschler Marić, Azinović Bebek 2017, 386, T. 7: 123.

17 The occurrence in localities from the area of Styria and Lower Austria is dated to the 13th and 14th centuries (rim shapes 17a, 17b) and to the 14th and 15th centuries (rim shape 17c, according to Gutjahr, Tiefengraber 2003; 2004, 450, 452, Abb. 7, 18–19).

18 Christoph Gutjahr and Georg Tiefengraber presented their typology for the first time in a unified manner in 2003, and later expanded it by processing other sites (Gutjahr, Tiefengraber 2003; 2004). Slovenian sites fit well into it, as well as numerous sites from central, i.e. northwestern, Croatia; and, for the period of the High Middle Ages and the 13th/14th century, the area of the whole of northern Croatia is applicable as well. Benjamin Štular worked out the typology of pot rims from the Mali Kamnik castle using the envelope method (Štular 2009), and upgraded it to Losert's generally accepted classification of pots, mainly on the basis of the elements of the production technique (Losert 1993). He expanded Losert's typology with the type of tripartite rims (type 11), versions of which (especially 11a and 11d) are also applicable to Croatian localities in terms of date of origin, especially the northwestern part of Croatia.

19 Štular 2009, 222, T. 19: 4.

20 Štular 2009, 222, 223, T. 19: 2, 5–9; 20: 1.

21 Štular 2009, 223, T. 20: 4–5.

22 Štular 2009, 128, 237, Appendix 1.

23 Predovnik 2003, 204–205, T. 46: 140–158; 47: 159–168.

24 Tkalčec 2010, 161, T. 3: 54–55, 57.

pojedinih lokalitetima lonci trostruko raščlanjenih rubova nisu zastupljeni u repertoaru kuhinjskoga posuđa. Takav je slučaj i u kasnosrednjovjekovnome naselju Stari Perkovci-Sela, datiranom u 14. stoljeće. Na tome lokalitetu pronalazimo analogiju dubovačkomu jednostavnije izvedenom rubu lonca iz SJ 144 (T. 1: 5) u loncu čiji je rub već blago izvana užljebljen te mu je gornji vanjski završetak, kao i unutrašnji dio već naglašeniji.²⁵ Istomu rubu analogije se pronalaze u kontekstu 14. stoljeća i na burgu Starigrad-Kamengrad kod Koprivnice.²⁶ Obliku ruba lonca koji potječe iz starijih slojeva zapune dubovačkoga opkopa (T. 1: 14) paralele pronalazimo na burgu Mali Kamnik u obliku ruba lonca²⁷ opredijeljenom u tip 10d koji se datira 1150. – 1425., s težištem uporabe od 1200. do 1350.,²⁸ kao i na burgu Kostanjevica u loncu iz sloja datiranoga 1375. – 1425.²⁹ Kaležasto oblikovani rub s proširenom gornjom krajnjom površinom koji također potječe iz dubovačkih donjih slojeva zasipa obrambenoga jarka (T. 1: 15) ima analogije već od 14. stoljeća,³⁰ a lonci takvih rubova u uporabi su svakako još i krajem 15. i početkom 16. stoljeća.³¹

U mlađim, gornjim zasipima jarka, u koje je mogao dospjeti materijal i iz kasnoga srednjega vijeka (15. i 15./16. st.) i s početka ranoga novog vijeka (prva polovina 16. st.), također su zastupljeni mali lonci (T. 2: 1) i lonci srednje veličine (T. 2: 14), a u većemu su broju pronađeni srednje veliki lonci (T. 2: 2–4), što je i uobičajena pojava na kasnosrednjovjekovnim nalazištima. Rubovi lonaca i dalje upućuju na tendenciju trostruko raščlanjene profilacije, a javlja se i kaležasti rub, izrazitoga unutrašnjeg užljebljenja te blago zadržane gornje površine (T. 2: 3) koji će u novovjekovnim slojevima na Dubovcu imati nastavak svojega razvoja u ovdje nazvanome obliku novovjekovnih rubova 3. Taj se tip ruba lonca u jednostavnijoj inačici javlja od razvijenoga srednjega vijeka te traje do suvremenoga doba u različitim inačicama; iz njega se u principu razvijaju brojni dvostruko i trostruko ili višestruko raščlanjeni tipovi rubova. U toj verziji s blago ili jače proširenom gornjom krajnjom površinom datira se od 1100. do 1600., s težištem uporabe od 1275. do 1450.³²

U novome vijeku, zbog usitnjenosti nalaza, neglaziranim loncima nije ustanovljen oblik, ali s obzirom na najveću zastupljenost lonaca srednje veličine na osnovi promjera rubova (T. 2: 5–6; 3: 1–4, 18–19; 4: 1–6; 5: 1–2, 4–6) pretpostavka je da su posude također možda bile naglašenije u zoni trbuha te su time možda imale nešto veću zapreminu. Međutim, na osnovi spomenute podjele veličine lonaca prema promjeru ruba posuda, uz lonce srednje veličine zastupljeni su i srednje veliki lonci (T. 6: 1–2, 4–5) te mali lonci (T. 2: 7; 3: 4; 5: 3), kao i ulomak velikoga lonca finije fakture i žute boje pečenja iz najmlađega novovjekovnog sloja (T. 6: 7).

ture, which is also the case in Dubovac in the embankments of the ramparts, and the lower layers of the defensive ditch fill (Pl. 1: 6–13, 16–18), and then also in the upper layers of the ditch fill, which should be stratigraphically dated to the beginning of the early Modern Age (Pl. 2: 1–2, 4). In the Modern Age layers, their presence is also predominant compared to other forms of rims; however, they are clearly different from the late-medieval pot rim profiles. Depending on the potter's taste, in some localities, however, pots with tripartite rims are not represented in the repertoire of kitchenware. This is also the case in the late-medieval settlement of Stari Perkovci-Sela, dated to the 14th century. In that locality we find an analogy with the simpler rim of the Dubovac pot from SU 144 (Pl. 1: 5) in a pot whose rim is already slightly grooved on the outside, and whose upper outer end, as well as the inner part, is already more pronounced.²⁵ Analogies are also found in the context of the 14th century in the castle of Starigrad-Kamengrad, near Koprivnica.²⁶ We find parallels to the shape of the rim of the pot which originates from the older layers of the filling of the Dubovac ditch (Pl. 1: 14) at the Mali Kamnik castle in the shape of the rim of a pot²⁷ assigned to type 10d, dating to the period from 1150 to 1425, with the focus of use from 1200 to 1350,²⁸ as well as at the Kostanjevica castle in a pot from a layer dated to the period from 1375 to 1425.²⁹ The cup-shaped rim with a widened upper-end surface, which also originates from the lower layers of the defensive ditch fill in Dubovac (Pl. 1: 15), shows analogies dating from as early as the 14th century,³⁰ and pots with such rims were certainly still in use at the end of the 15th century and the beginning of the 16th.³¹

In the younger, upper embankments of the ditch, which could have been reached by material from the late Middle Ages (15th and 15th/16th c.), as well as from the beginning of the early Modern Age (first half of the 16th c.), small pots (Pl. 2: 1) and medium-sized pots (Pl. 2: 14), and a larger number of pots of medium-to-large size (Pl. 2: 2–4) were found, which is a common occurrence on late-medieval sites. The rims of the pots still show the tendency of tripartite profiling, and there is also a chalice-shaped rim, with distinct internal grooves and a slightly thickened upper surface (Pl. 2: 3), which would have a continuation of its development in the Modern Age layers at Dubovac in the form of the here-named Modern Age rim 3. This type of pot rim appears in a simpler version from the High Middle Ages and lasts until the Modern Age in various versions; from it, in principle, numerous types of doubly- and triply- or multiply-dissected pot rims develop. This version, with a slightly or more markedly widened upper-end surface, dates from 1100 to 1600, with predominant use from 1275 to 1450.³²

26 Ćimin 2022, 195, T. 47: 252.

27 Štular 2009, 221, T. 18: 4.

28 Štular 2009, 235, Appendix 1.

29 Predovnik 2003, 203, T. 45: 134.

30 Janeš, Hirschler Marić, Azinović Bebek 2017, 380–381, T. 1: 9; 2: 14, 22, 27, 32.

31 Ćimin 2022, 202, T. 54: 295.

32 Tip 10a prema Štular 2009, 235, Appendix 1.

25 Janeš, Hirschler Marić, Azinović Bebek 2017, 386, T. 7: 123.

26 Ćimin 2022, 195, T. 47: 252.

27 Štular 2009, 221, T. 18: 4.

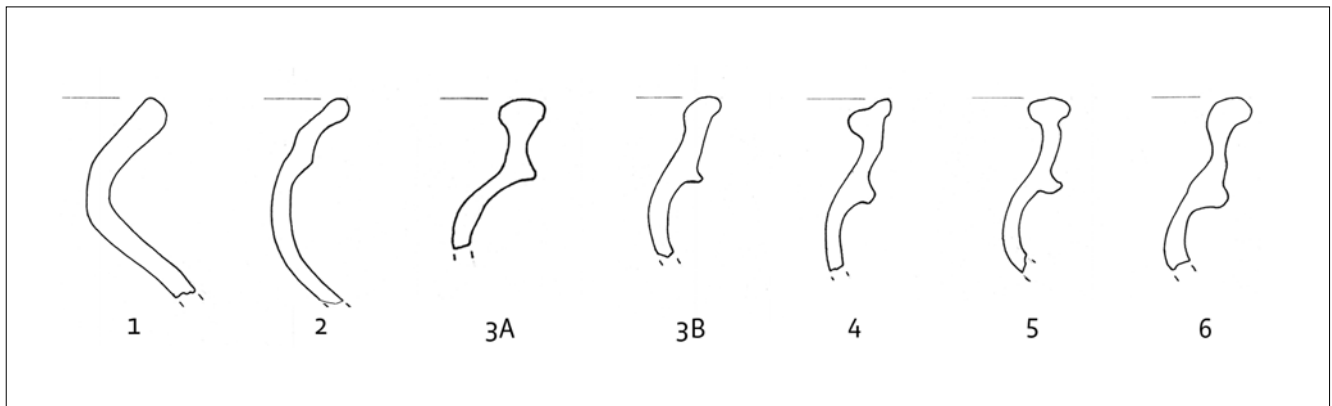
28 Štular 2009, 235, Appendix 1.

29 Predovnik 2003, 203, T. 45: 134.

30 Janeš, Hirschler Marić, Azinović Bebek 2017, 380, 381, T. 1: 9; 2: 14, 22, 27, 32.

31 Ćimin 2022, 202, T. 54: 295.

32 Type 10a according to Štular 2009, 235, Appendix 1.



SLIKA 7. Osnovni oblici rubova neglaziranih novovjekovnih lonaca (izradila T. Tkalčec).

FIGURE 7. The basic rim shapes of unglazed modern-period pots (made by T. Tkalčec).

Novovjekovni lonci naočigled su drukčijih profilacija rubova od kasnosrednjovjekovnih, međutim slijede tradiciju zamiječenu još u kasnome srednjem vijeku na tome lokalitetu, a to je prevladavajuća zastupljenost trostruko raščlanjenih rubova. U daljnjemu tekstu izlažemo najuobičajenije oblike rubova neglaziranih novovjekovnih lonaca, koji su razvrstani u šest osnovnih oblika, od onih jednostavnijih prema složenijima, odnosno višestruko raščlanjenima (sl. 7). Jednostavnija ili složenija preoblikovanja rubova nisu uvijek u istome odnosu s obzirom na vrijeme njihove pojave ili uporabe.

Oblik ruba 1 – jednostavno zaobljeno zaključeni rubovi, katkad tek blago zadebljani (sl. 7: 1). Zastupljeni su uglavnom u mladim novovjekovnim slojevima na Dubovcu (SJ 11 – T. 6: 1; SJ 6 – T. 6: 2). Nakon dužega kasnosrednjovjekovnog razdoblja u kojemu su ti jednostavni, najstariji oblici rubova ranosrednjovjekovnih lonaca u osnovi izašli iz uporabe, nije neuobičajena pojava svojevrsnoga povratka njihove uporabe u novome vijeku. U Starome gradu Bariloviću često se javljaju s raznim inačicama, tj. preoblikovanjima i zadebljanjima, a Dubovcu najbolje analogije predstavljaju ulomci iz slojeva opredijeljenih od 17. do 19. stoljeća, s naglašenom uporabom u 17. i 18. st.³³ Na utvrdi Čanjevo analogije im pronalazimo već u sloju datiranom novcem Rudolfa II. na kraj 16. stoljeća³⁴ te u slojevima 17. – 18. stoljeća.³⁵

Oblik ruba 2 – izvučen rub čija je vanjska strana nenaglašeno udubljena tako da je rub raščlanjen na dva dijela, odnosno brida; donji vanjski brid nenaglašen je, a gornji izvijen prema van; unutrašnja strana ruba blago je udubljena (sl. 7: 2).

In the Modern Age, due to the fragmentation of unglazed pots, their shapes were not established, but given the highest prevalence of medium-sized pots on the basis of rim diameter (Pl. 2: 5–6; Pl. 3: 1–4, 18, 19; Pl. 4: 1–6; Pl. 5: 1–2, 4–6) the assumption is that the vessels may also have been more accentuated in the belly area and thus may have had a slightly larger volume. However, on the basis of the aforementioned division of the size of the pots according to the diameter of the openings of the vessels, in addition to medium-sized pots there are also medium- to large-sized pots (Pl. 6: 1–2, 4–5) and small pots (Pl. 2: 7; 3: 4; 5: 3), as well as a fragment of a large pot with a fine texture and yellow firing colour from the youngest Modern Age layer (Pl. 6: 7).

Modern Age pots clearly have different rim profiles from late-medieval ones: however, they follow a tradition observed in the late Middle Ages at this site, which is the predominant representation of tripartite rims. Further in this paper we present the most common forms of the rims of unglazed modern-period pots, which are classified into six basic shapes, from the simplest to the most complex, i.e. multi-segmented (Fig. 7). Simpler or more complex reshaping of the rims is not always in the same relation with regard to the time of their appearance or use.

Rim shape 1 – simply-rounded closed rims, sometimes only slightly thickened (Fig. 7: 1). They are mainly represented in the younger Modern Age layers at Dubovac (SU 11, Pl. 6: 1; SU 6, Pl. 6: 2). After a long late-medieval period in which these simple, oldest forms of the rims of early-medieval pots basically went out of use, it is not uncommon for them to return to their use in the Modern Age. In the Barilović castle they often appear in various versions, i.e. with reshaping and thickening, and in Dubovac the best analogies are fragments from layers dating from the 17th century to the 19th, with emphasis on use in the 17th and 18th centuries.³³

33 Krmptić 2014a, 86, 203, 208–209, tab. 7: tip 01A, T. 39: 450; 44: 524, 528; 45: 539. Pri sagledavanju materijala iz Staroga grada Barilovića, objavljenoga u poglavlju o kasnosrednjovjekovnome i novovjekovnome posuđu (Krmptić 2014a), proučen je i tekst o stratigrafiji slojeva i struktura te faziranju (Azinović Bebek 2014).

34 Čimin 2008, 170, T. 3: 13.

35 Čimin 2008, 168, 170–171, T. 1: 5; 3: 5, 9; 4: 4, 6.

33 Krmptić 2014a, 86, 203, 208–209, Tab. 7: type 01A, T. 39: 450; 44: 524, 528; 45: 539. When reviewing the material from the castle of Barilović published in the chapter on late-medieval and Modern Age pottery (Krmptić 2014a), the text on stratigraphy of layers and structures and phasing was also consulted (Azinović Bebek 2014).

Zastupljen je s tek nekoliko karakterističnih primjeraka u sloju SJ 29 (T. 2: 5) i SJ 15 (T. 5: 1). Analogije mu pronalazimo na Starome gradu Bariloviću u sloju radiokarbonski datiranomu u 17. stoljeće.³⁶ S druge strane, na udaljenijem nalazištu Varaždinske Toplice-Ciglenica pronađeni su u kontekstu radiokarbonski datiranomu već u 1543±65 cal AD.³⁷ Mogla bi mu se pripisati i inačica iz SJ 6 (T. 6: 5), kao i varijante s trostrukom raščlambom vanjskoga dijela ruba iz SJ 29 (T. 3: 7) i SJ 15 (T. 5: 4). Zasebnu inačicu oblika ruba 2 predstavlja ulomak iz SJ 15 kojemu je krajnji gornji dio zavinut prema unutra (T. 4: 14) i kojemu nismo pronašli analogije.

Oblik ruba 3 – okomito usmjereni i blago izvučeni rubovi čija je vanjska strana udubljena i raščlanjena na dva brida, a unutrašnja blago ili jače udubljena (sl. 7: 3A–3B). Javlja se u dvije varijante s obzirom na preoblikovanje gornjega dijela ruba: 3A – gornja površina ruba vodoravno je proširena i naglašeno zaobljena s vanjske i unutrašnje strane (SJ 28 – T. 3: 19) i 3B – gornji unutrašnji brid ruba nenaglašen je, a vanjski se naglašeno izvija prema van (SJ 28 – T. 3: 18; SJ 15 – T. 5: 3). Ti oblici rubova u manjem su broju zastupljeni u novovjekovnim slojevima na Dubovcu. Nisu neuobičajeni u kasnome srednjem vijeku, a nastavak njihove uporabe u novome vijeku svjedoči i vrlo sličan obliku 3B ulomak ruba iz Čanjeva, pronađen u kontekstu datiranomu nalazom novca Rudolfa II. krajem 16. stoljeća,³⁸ kao i ulomci s Bariloviću, koji potječu iz sloja radiokarbonski datiranoga u 17. stoljeće.³⁹ Obliku 3A analogije na Bariloviću pronalazimo u slojevima od 17. do 19. stoljeća.⁴⁰

Oblik ruba 4 – okomito usmjereni i blago izvučeni rubovi čija je vanjska strana trostruko raščlanjena; donji vanjski brid uglavnom je naglašenije izvučen; gornji dio ruba proširen je, užljebljen i nakošen prema unutra, u pravilu su mu oba gornja brida naglašenije zaobljena; unutrašnja strana ruba uglavnom je naglašeno udubljena (sl. 7: 4).

Taj oblik predstavlja najučestaliji oblik novovjekovnih rubova lonaca na Starome gradu Dubovcu. U svojoj karakterističnoj formi zastupljen je već u stratigrafski najstarijem novovjekovnom sloju SJ 29 te u nešto mlađima SJ 25 i SJ 28 (SJ 29 – T. 2: 6–7; 3: 1, 3, 5; SJ 25 – T. 4: 3, 6,⁴¹ 11; SJ 28 – T. 3: 13–14). U SJ 29 i SJ 25 zastupljen je i s po primjerkom nešto manje naglašenih preoblikovanja (T. 3: 6, 4: 4). Njegove inačice s nenaglašenim užljebljenjem i skošenjem prema unutra gornjega dijela ruba također se javljaju u najstarijem novovjekovnom sloju (SJ 29 – T. 3: 8), kao i varijante s konveksno, tj. ispupčeno oblikovanim unutrašnjim dijelom ruba (SJ 29 – T. 3: 4). Inačice s nenaglašenim donjim vanjskim bridom ruba javljaju se u nešto mlađim slojevima (SJ 25 – T. 4: 5, 11; SJ 28 – T. 3: 15–16), kao i inačice s konveksnim ispupčenjem umjesto žlijeba na proširenoj skošenoj gornjoj površini ruba (SJ 17 – T. 4: 1 i SJ 25 – T. 4: 8), a u najmlađima novovjekovnim slojevima (SJ 6, 11, 14–15, 18) ti su oblici rubova izostali. Zasebnu inačicu toga oblika ruba

At the Čanjevo fortress, analogies to them can already be found in the layer dated through the coins of Rudolph II to the end of the 16th century³⁴ and in the layers of the 17th–18th century.³⁵

Rim shape 2 – extended rim, the outer side of which is subtly indented so that the rim is divided into two parts, i.e. edges; the lower outer edge is not accentuated, and the upper one is curved outwards; the inner part of the rim is slightly dented (Fig. 7: 2).

This is represented by only a few characteristic specimens in layer SU 29 (Pl. 2: 5) and SU 15 (Pl. 5: 1). We find analogies to it in the Barilović castle in a layer which is radiocarbon-dated to the 17th century.³⁶ On the other hand, at the more distant site of Varaždinske Toplice-Ciglenica, they were found in a context which is radiocarbon-dated as early as 1543 ± 65 cal AD.³⁷ The variant from SU 6 (Pl. 6: 5) could also be attributed to that site, as well as the variants with a triple-profiled outer part of the rim from SU 29 (Pl. 3: 7) and SU 15 (Pl. 5: 4). A separate version of the shape of rim 2 is represented by the fragment from SU 15, the uppermost part of which is bent inwards (Pl. 4: 14), and for which we have not found analogies.

Rim shape 3 – vertically-oriented and slightly elongated rims, the outer side of which is indented and divided into two edges, and the inner side is slightly or more markedly indented (Fig. 7: 3A–3B). It occurs in two variants with regard to the reshaping of the upper part of the rim: 3A, in which the upper surface of the rim is horizontally expanded and pronouncedly rounded on the outside and inside (SU 28, Pl. 3: 19); and 3B, where the upper inner edge of the rim is unemphasized, and the outer one bends pronouncedly outwards (SU 28, Pl. 3: 18; SU 15, Pl. 5: 3). These types of rim are represented in smaller numbers in the modern-period layers at Dubovac. They were not uncommon in the late Middle Ages, and the continuation of their use in the Modern Age is also evidenced by a rim fragment from Čanjevo, very similar to rim shape 3B, found in a context dated by coins of Rudolph II to the end of the 16th century,³⁸ as well as fragments from Barilović, which come from a layer radiocarbon-dated to the 17th century.³⁹ Analogies to rim shape 3A are found in Barilović in layers from the 17th to the 19th century.⁴⁰

Rim shape 4 – vertically-oriented and slightly elongated rim, the outer side of which is divided into three parts; the lower outer edge is mostly drawn out more pronouncedly; the upper part of the edge is widened, grooved and slanted inwards, as a rule both upper edges being more pronouncedly rounded; the inner side of the rim is, to a large extent, strongly indented (Fig. 7: 4).

This form is the most common form of Modern Age pot rims in the Dubovac castle. In its characteristic form, it is represented already in the stratigraphically oldest Modern Age layer SU 29,

36 Krmpotić 2014a, 203–205, T. 39: 446; 40: 470, 41: 478, 485.

37 Bekić 2006, 57, T. 67: 5.

38 Čimin 2008, 172, T. 5: 3.

39 Krmpotić 2014a, 202, 206, T. 39: 452; 42: 500, 508.

40 Krmpotić 2014a, 206, 210, T. 42: 502; 46: 559.

34 Čimin 2008, 170, T. 3: 13.

35 Čimin 2008, 168, 170–171, T. 1: 5; 3: 5, 9; 4: 4, 6.

36 Krmpotić 2014a, 203–205, T. 39: 446; 40: 470, 41: 478, 485.

37 Bekić 2006, 57, T. 67: 5.

38 Čimin 2008, 172, T. 5: 3.

39 Krmpotić 2014a, 202, 206, T. 39: 452; 42: 500, 508.

40 Krmpotić 2014a, 206, 210, T. 42: 502; 46: 559.

predstavlja ulomak iz SJ 25, čiji je vanjski gornji brid ruba skošen nadalje (T. 4: 10).⁴²

Zanimljivo je da tomu obliku ruba ne pronalazimo analogije na Starome gradu Bariloviću, koji je geografski relativno blizu Dubovcu. Rubovi lonaca na Bariloviću rijetko imaju trostruko raščlanjene vanjske površine, a nikada nemaju proširenje i skošenje gornjega dijela ruba prema unutra, poput dubovačkih. To bi svakako upućivalo na to da ta dva lokaliteta nisu opskrblijvana robom iz istih lončarskih radionica. U Dubovcu ishodište tomu obliku ruba čine slične varijante rubova iz nižih slojeva zasipa obrambenoga jarka (T. 1: 17), a koji se pojavljuju na mnogim nalazištima u kontekstu 15. i prijelaza 15./16. stoljeća. Vrlo bliske oblikovne analogije dubovačkomu rubu lonca iz najstarijega novovjekovnog sloja SJ 29 (T. 2: 7), pa i rubu lonca iz nešto mlađega konteksta, a koji oblikom još naginje kasnosrednjovjekovnim tradicijama (T. 4: 5), pronalazimo i na položaju Ciglenica kod Varaždinskih Toplica u radiokarbonski datiranome sloju u 1543±65 cal AD.⁴³

Valja dodati da se taj oblik razvija i u rubove s četverostrukom raščlambom vanjske strane te se kao takvi mogu pojaviti i među najmlađim novovjekovnim slojevima. Primjere predstavlja ulomak četverostruko narebrenoga ruba lonca iz SJ 28 (T. 3: 10) te ulomak iz SJ 11 čija je unutrašnja strana tretirana kao oblici rubova 4, a vanjski gornji brid naglašenije se izvija prema van poput oblika ruba 6 (T. 5: 6).

Oblik ruba 5 – okomito usmjereni i blago izvučeni rubovi čija je vanjska strana trostruko raščlanjena; donji vanjski brid uglavnom je naglašenije izvučen; gornji dio ruba proširen je, zaravnat i blago zaobljen, tj. ispupčen, u pravilu su mu oba gornja brida, vanjski i unutrašnji, naglašenije zaobljena; unutrašnja strana ruba uglavnom je naglašeno udubljena (sl. 7: 5). Osnovnu razliku od oblika rubova 4 i 6 čini oblikovanje užljebljenja i skošenja gornjega proširenog dijela ruba.

Zastupljeni su u najstarijem novovjekovnom sloju te u nešto mlađima, a u najmlađima su izostali (SJ 29 – T. 3: 2, 9; SJ 25 – T. 4: 7; SJ 28 – T. 3: 11–12).

Na Starome gradu Bariloviću pronalazimo im analogije (doduše puno slabije naglašene vanjske raščlambe ruba na tri rebra) u sloju s kraja 16. i početka 17. st.⁴⁴ te u sloju koji je radiokarbonski datiran u 17. stoljeće,⁴⁵ a zadržavaju se i u slojevima datiranima u 19. stoljeće i poslije.⁴⁶

and in the slightly younger SU 25 and SU 28 (SU 29, Pl. 2: 6–7, 3: 1, 3, 5; SU 25, Pl. 4: 3, 6,⁴² 11; SU 28, Pl. 3: 13–14). In SU 29 and SU 25, it is also represented by a copy of somewhat less emphasized transformations (Pl. 3: 6, 4: 4). Its versions with unemphasized grooves and inward bevelling of the upper part of the rim also appear in the oldest Modern Age layer (SU 29, Pl. 3: 8), as well as variants with a convex, i.e. bulging, shaped inner part of the rim (SU 29, Pl. 3: 4). Versions with an unemphasized lower outer edge of the rim appear in slightly younger layers (SU 25, Pl. 4: 5, 11; SU 28, Pl. 3: 15–16), as well as versions with a convex bulge instead of a groove on the extended bevelled upper rim surface (SU 17, Pl. 4: 1 and SU 25, Pl. 4: 8), while in the youngest modern layers (SU 6, 11, 14–15, 18) these forms of rim were absent. A separate version of this rim shape is represented by a fragment from SU 25 whose outer upper edge is bevelled downwards (Pl. 4: 10).⁴²

It is interesting that we do not find analogies to this rim shape in the Barilović castle, which is geographically relatively close to Dubovac. The rims of the Barilović pots rarely have three-fold outer surfaces, and they never have the extension and bevelling of the upper part of the rim inward, like those from Dubovac. This would certainly indicate that these two localities were not supplied with goods from the same pottery workshops. In Dubovac, the origin of this rim shape is similar to rim variants from the lower layers of the backfill of the defensive ditch (Pl. 1: 17), which appear on many sites in the context of the 15th century and the turn of the 16th. Very close analogies in shape to the rim of the pot from Dubovac from the oldest Modern Age layer, SU 29 (Pl. 2: 7), and also to the rim of a pot from a slightly younger context whose shape still leans towards late-medieval traditions (Pl. 4: 5), can also be found at the location of Ciglenica, near Varaždinske Toplice, in a layer which is radiocarbon-dated to 1543 ± 65 cal AD.⁴³

It should be added that this form also develops into rims with a four-fold profiling of the rim's outer side, and as such they can appear even among the youngest Modern Age layers. Examples include a fragment of the quadruply-profiled rim of a pot from SU 28 (Pl. 3: 10) and a fragment from SU 11, the inner side of which is treated as rim shape 4, whereas the outer upper edge bends outwards as in rim shape 6 (Pl. 5: 6).

Rim shape 5 – vertically-oriented and slightly elongated rims, the outer side of which is divided into three parts; the lower outer edge is mostly drawn out more pronouncedly; the upper part of the rim is widened, flattened and slightly rounded, i.e. bulging, as a rule, both upper edges, outer and inner, being more pro-

41 Rub iz SJ 25 (T. 4: 6) te rub lonca iz SJ 29 (T. 3: 4) predstavljaju jedina dva ruba lonca koji su s unutrašnje strane konveksno oblikovani.

42 Pojedini rubovi iz novovjekovnih slojeva, koji bi u pravilu prema orijentacijama preoblikovanja pripadali tomu tipu ruba, upućuju na kasnosrednjovjekovne tradicije (SJ 25 – T. 4: 9; SJ 15 – T. 5: 2) te im analogije pronalazimo upravo u kasnosrednjovjekovnim kontekstima, npr. u slojevima 2. pol. 15. stoljeća na utvrđi Čanjevo (Čimin 2008, 174, T. 7: 2, 8–9). Kasnosrednjovjekovni oblik ruba ima i ulomak lonca iz SJ 15 (T. 4: 12).

43 Bekić 2006, 57, T. 67: 2–3, 6.

44 Krmpotić 2014a, 202, T. 38: 426.

45 Krmpotić 2014a, 206, T. 42: 503.

46 Krmpotić 2014a, 210, T. 46: 559.

41 The rim from SU 25 (Pl. 4: 6) and the rim of the pot from SU 29 (Pl. 3: 4) are the only two pot rims that are convexly shaped from the inner side.

42 Certain rims from Modern Age layers, which as a rule would belong to this type of rim according to the orientations of the reshaping, point to late-medieval traditions (SU 25, Pl. 4: 9; SU 15, Pl. 5: 2), and we find analogies to them precisely in late-medieval contexts, e.g. in the layers of the second half of the 15th century at the Čanjevo fortress (Čimin 2008, 174, T. 7: 2, 8–9). The pot fragment from SU 15 (Pl. 4: 12) also has a late-medieval rim shape.

43 Bekić 2006, 57, T. 67: 2–3, 6.

Oblik ruba 6 – okomito usmjereni i blago izvučeni rubovi čija je vanjska strana trostruko raščlanjena; donji vanjski brid uglavnom je naglašenije izvučen; gornji dio ruba proširen je i naglašeno izvučen prema van, unutrašnji mu je brid manje naglašen; unutrašnja strana ruba uglavnom je naglašeno udubljena (sl. 7: 6). Osnovnu razliku od oblika rubova 4 i 5 čini oblikovanje gornjega proširenog dijela ruba.

Zamjetan je izostanak tih oblika rubova u najstarijem, pa i u nešto mlađim novovjekovnim slojevima s izuzetkom jednoga ulomka iz SJ 25 koji podsjeća na još kasnosrednjovjekovne tradicije (T. 4: 2). Javljaju se uglavnom u najmlađim novovjekovnim slojevima (SJ 15 – T. 4: 13; 5: 5; SJ 11 – T. 5: 6 i SJ 6 – T. 6: 3, 6). U Starome gradu Bariloviću paralele im pronalazimo u slojevima datiranima u 19. st.,⁴⁷ s napomenom da je potonjima vanjska raščlamba ruba na trima rebrima jedva zamjetna. Ta činjenica, naravno ne znači da i dubovačke ulomke valja datirati u 19. stoljeće s obzirom na to da se i u novome vijeku, kao i u kasnome srednjem vijeku, oblici rubova lonaca mogu duže zadržati u upotrebi, a osim toga, u mlađim slojevima mogu zaostati ulomci predmeta iz starijih slojeva uslijed kojekakvih intervencija na lokalitetima, kao što je to i u Bariloviću zamijećeno. Ipak, zamjetna je činjenica da taj oblik ruba nije zastupljen u najstarijem novovjekovnom sloju kako u Dubovcu, tako ni u Bariloviću. U Dubovcu se javlja i inačica oblika ruba 6 s naglašenijim zadebljanjem unutrašnjega gornjeg dijela ruba (SJ 6 – T. 6: 4) koja nema paralele u Bariloviću.

Potrebno je još kod novovjekovnih neglaziranih lonaca istaknuti da je ukrašavanje rijetka pojava, a uglavnom je riječ o snopu vodoravnih žljebova na ramenu (T. 2: 5) ili pak gustim nizovima plitkih žljebova čitavom površinom ramena i gornjega dijela trbuha (T. 5: 1). Ukas kotačićem rijedak je i javlja se na posudama većih dimenzija (T. 7: 1).

U slučaju glaziranih lonaca, koji se uglavnom javljaju u mlađim novovjekovnim slojevima, na onima većih dimenzija javlja se i ukras žigosanjem te ukras plastično modelirane trake s ovalnim otiscima ili plitkim ubodima (T. 7: 4–5), pri čemu je plastična traka svakako imala i funkcionalnu, a ne samo dekorativnu ulogu – služila je za lakšu manipulaciju velikim posudama. U starijim novovjekovnim kontekstima glaziranje lonaca, u pravilu njihove unutrašnje površine, nije učestalo, međutim, u mlađim novovjekovnim slojevima više je zastupljeno. Korištene su olovne glazure zelenih tonova (T. 7: 2–3, 5), najčešće na unutrašnjoj površini posude (T. 8: 1), s time da je nekoliko posuda glazirano i s unutrašnje i s vanjske strane (T. 7: 2–3). Dubovački lonac (T. 8: 1) ima izravne analogije u također iznutra zeleno glaziranome loncu jednako oblikovanoga ruba iz Barilovića, koji je pronađen u sloju radiokarbonski datiranome u 17. stoljeće.⁴⁸ Na loncu izrađenome od oker žute keramike, promjera ruba 24 cm, zamijećeni su tek tragovi zelene glazure samo na vanjskoj površini (T. 7: 4). Velikomu loncu, promjera ruba 33 cm, glazirana je unutrašnja površina, a na vanjskoj stijenci zaostali su tek tragovi zelene glazure (T. 7:

nouncedly rounded; the inner side of the rim is mostly strongly indented (Fig. 7: 5). The basic difference from the shape of rims 4 and 6 is the shaping of the grooves and bevelling of the upper extended part of the rim.

They are represented in the oldest Modern Age layer and in slightly younger ones, while they are absent in the youngest ones (SU 29, Pl. 3: 2, 9; SU 25, Pl. 4: 7; SU 28, Pl. 3: 11–12).

In the Barilović castle, we find analogies to them (albeit with much less strongly emphasized external division of the rim into three ribs) in a layer from the end of the 16th century and the beginning of the 17th,⁴⁴ as well as in a layer radiocarbon-dated to the 17th century,⁴⁵ and they are also preserved in layers dated to the 19th century and later.⁴⁶

Rim shape 6 – vertically-oriented and slightly elongated rims, the outer side of which is divided into three parts; the lower outer edge is mostly drawn out more pronouncedly; the upper part of the rim is widened and pronouncedly drawn outwards, while its inner edge is less emphasized; the inner side of the rim is mostly strongly indented (Fig. 7: 6). The main difference from the shape of rims 4 and 5 is the shaping of the upper extended part of the rim.

The absence of these forms of rim is noticeable in the oldest Modern Age layers, as well as in the somewhat younger ones, with the exception of one fragment from SU 25, reminiscent of late-medieval traditions (Pl. 4: 2). They occur mostly in the youngest Modern Age layers (SU 15, Pl. 4: 13; 5: 5; SU 11, Pl. 5: 6; and SU 6, Pl. 6: 3, 6). In the Barilović castle, parallels can be found in layers dated to the 19th century,⁴⁷ with a note that the external division of the rim into three ribs is barely noticeable. This fact, of course, does not mean that the fragments from Dubovac should also be dated to the 19th century, considering that, in the Modern Age, as well as in the late Middle Ages, the shapes of the rims of the pots could be kept in use for longer, and fragments of objects from older layers can, in addition, remain in the younger layers due to various interventions in the localities, which has also been observed in Barilović. Nevertheless, it is a noticeable fact that this form of rim is not represented in the oldest Modern Age layer either in Dubovac or in Barilović. In Dubovac, there is also a version of rim shape 6 with a more pronounced thickening of the inner upper part of the rim (SU 6, Pl. 6: 4), for which there is no analogy in Barilović.

It is also necessary to point out that decoration is a rare occurrence in Modern Age unglazed pots, and it is mostly a matter of a bundle of horizontal grooves on the shoulder (Pl. 2: 5) or dense rows of shallow grooves over the entire surface of the shoulder and the upper part of the belly (Pl. 5: 1). Roulette decoration is rare and occurs on vessels of larger dimensions (Pl. 7: 1).

47 Krmpotić 2014a, 210, T. 46: 556, 558.

48 Krmpotić 2014a, 212, T. 48: 588.

44 Krmpotić 2014a, 202, T. 38: 426.

45 Krmpotić 2014a, 206, T. 42: 503.

46 Krmpotić 2014a, 210, T. 46: 559.

47 Krmpotić 2014a, 210, T. 46: 556, 558.

5). U najmlađim novovjekovnim slojevima sve je veća pojava glaziranja unutrašnjih stijenki lonaca žutom (T. 8: 2) ili tamnosmeđom glazurom (T. 8: 3). Dubovački lonac kojemu je žuta glazura unutrašnje površine očuvana u tragovima (T. 8: 2) oblikom ruba ima izravne paralele s loncem zeleno glazirane unutrašnje površine s Barilovića, a koji potječe iz sloja 19. stoljeća.⁴⁹ Također, u najmlađim novovjekovnim slojevima javljaju se i lonci s ručkama izrađeni iz finije, oker žuto pečene keramike poput maloga lonca s ručkom (ili vrča?) koji je iznutra premazan zeleno toniranim, gotovo prozirnom glazurom (T. 8: 4) ili pak lonca s ručkom koji je na vanjskoj strani ruba te na ramenu i trбуhu ukrašen nizovima vodoravnih linija nanesenih crvenom zemljanom bojom (T. 8: 5). Potonji lonac s ručkom ima brojne analogije u loncima s ručkom ukrašenih crvenom linijom na rubu i nizovima crvenih linija na ramenu u Starome gradu Bariloviću u sloju radiokarbonski datiranome u 17. stoljeće.⁵⁰

Kako su objave novovjekovnoga kuhinjskog posuđa u Hrvatskoj izrazito rijetke, teško je pomoću analogija uspostaviti pouzdani prijedlog datacije dubovačkoga novovjekovnog posuđa. Ipak, zamijećena je svojevrsna pravilnost; primjerice oblici dubovačkih novovjekovnoga rubova 4 i 5, koji su u Dubovcu najučestaliji, uglavnom se javljaju u najstarijim i nešto mlađim novovjekovnim slojevima, međutim, u najmlađima su izostali. Za razliku od toga, oblik ruba 6 javlja se gotovo isključivo u najmlađim slojevima. Glazirane posude, kao i lonci s ručkom ukrašeni crvenim slikanjem u Dubovcu su najučestaliji upravo u najmlađim novovjekovnim slojevima, a potonji imaju brojne analogije u Bariloviću u 17. stoljeću. S obzirom na, kao što je poslije obrazloženo, pronalazak keramičkih lula u najmlađim dubovačkim slojevima, kao i ulomaka pećnjaka koji se datiraju u 16. i 17. st., a koji su kao otpad u te slojeve zasigurno dospjeli nešto poslije, kraj 17. i početak 18. stoljeća, čini se realnim prijedlogom datacije taloženja mlađih novovjekovnih slojeva na Dubovcu.

Osim lonaca, u novovjekovnom repertoaru posuđa iz Dubovca pronađeno je tek nekoliko ulomaka koji pripadaju tripodima, odnosno zdjelama na tri noge, uglavnom zeleno glaziranih unutrašnjih površina (T. 8: 6), a koje su služile za praktično pripremanje hrane na otvorenome ognjištu. Takve posude u širu uporabu dolaze već krajem kasnoga srednjeg vijeka te se upotrebljavaju i u novome vijeku sve do u kasni novi vijek te nisu databilno osjetljive.

Nepoznata je funkcija velike posude ili poklopca s ručkama (promjer ruba 41,2 cm) čiji su dijelovi pronađeni u mlađim novovjekovnim slojevima SJ 6, 11 i 16 (T. 9: 1). Izrađena je iz oker žute pečene keramike, bez tragova uporabe na ognjištu ili peći te je pretpostavka da je služila ili kao zdjela ili kao neka vrsta pokrivala ili poklopca za posude za čuvanje namirnica.

Nalazi ulomaka poklopca u kasnosrednjovjekovnim kontekstima na Dubovcu iznimno su rijetki. Oni koji još odišu oblikovanjem u kasnosrednjovjekovnom duhu pronađeni su u gornjim slojevima zapune obrambenoga jarka (T. 9: 2), a svi ostali na os-

In the case of glazed pots, which are found mainly in the younger Modern Age layers, on those of larger dimensions there is also decoration by stamping and decoration of a plastically modelled band with oval prints or shallow punctures (Pl. 7: 4–5), where the plastic band certainly also had a functional, and not just decorative, role: it served for easier manipulation of large vessels. In older Modern Age contexts, glazing of pots, as a rule on their inner surface, was not frequent, while in younger Modern Age layers it is more common. Green-toned lead glazes were used (Pl. 7: 2–3, 5), mostly on the inner surface of the vessel (Pl. 8: 1), with the fact that several vessels were glazed both inside and outside (Pl. 7: 2–3). The Dubovac pot (Pl. 8: 1) has direct analogies in a similarly-shaped rim pot from Barilović, which is also green-glazed on the inside, and was found in a layer which was radiocarbon-dated to the 17th century.⁴⁸ On a pot made of ochre-yellow ceramics, with rim diameter of 24 cm, barely noticeable traces of green glaze were observed only on the outer surface (Pl. 7: 4). The inner surface of a large pot with a rim diameter of 33 cm was glazed, while only traces of green glaze remained on the outer wall (Pl. 7: 5). Glazing of the inner walls of pots with yellow (Pl. 8: 2) or dark-brown (Pl. 8: 3) glaze is increasingly common in the youngest Modern Age layers. The shape of the rim of the Dubovac pot, with its yellow glaze on the inner surface preserved in traces (Pl. 8: 2), has direct analogy in the pot with a green-glazed inner surface from Barilović, which originates from the 19th-century layer.⁴⁹ And, in the youngest Modern Age layers, there are also pots with handles made of finer, ochre-yellow fired ceramics, such as a small pot with a handle (or pitcher?) that is coated on the inside with a green-toned, almost transparent glaze (Pl. 8: 4), or a pot with a handle that is decorated on the outside of the rim, and on the shoulder and the belly, with rows of horizontal lines applied with red earthen paint (Pl. 8: 5). The latter pot with a handle has numerous analogies, in pots with a handle decorated with a red line on the rim and series of red lines on the shoulder, at the Barilović castle in a layer radiocarbon-dated to the 17th century.⁵⁰

Since publications of Modern Age kitchenware in Croatia are extremely rare, it is difficult to use analogies to establish a more reliable dating proposal for Modern Age kitchenware from Dubovac. Nevertheless, a kind of regularity was noticed; for example, the shapes of the Dubovac Modern Age rims 4 and 5, which are the most common in Dubovac, occur mostly in the oldest and slightly younger Modern Age layers, while they are absent in the youngest layers. In contrast, the shape of rim 6 occurs almost exclusively in the youngest layers. Glazed pots, as well as pots with handles decorated with red painting in Dubovac, are most common in the youngest Modern Age layers, and the latter have numerous analogies in Barilović in the 17th century. With regard to the discovery, as explained later, of ceramic pipes in the youngest layers of Dubovac, as well as fragments of stove-tiles dating from the 16th and 17th centuries, which were certainly deposited as waste in those layers somewhat later, the end of the 17th century and the beginning of the 18th century seem to be a realistic proposal for the dating of the deposition of the younger Modern Age layers in Dubovac.

49 Krmpotić 2014a, 212, T. 48: 582.

50 Krmpotić 2014a, 204–205, T. 40: 472–473; 41: 476–480, 486.

48 Krmpotić 2014a, 212, T. 48: 588.

49 Krmpotić 2014a, 212, T. 48: 582.

50 Krmpotić 2014a, 204–205, T. 40: 472–473; 41: 476–480, 486.

novi već suženoga izduženog prijelaza iz tijela u dršku poklopca odgovaraju kontekstima iz kojih potječu – novomu vijeku (T. 9: 3–8). Veličinom promjera ruba uglavnom odgovaraju funkciji pokrivanja lonaca srednje veličine, kakvih je u novovjekovnim slojevima i bilo najviše.

Stolna keramika

U kasnosrednjovjekovnim slojevima nalazi stolne keramike rijetki su, poput donjega dijela keramičke čaše pronađene u donjim zasipima obrambenoga jarka, unutar sonde otvorene u kuli četvrtasta tlocrta (T. 10: 13). Ulomak dna keramičke čaše ukrašen nizovima kotačića (T. 10: 14) pronađen je u najstarijem novovjekovnome sloju SJ 29 te može pripadati i starijem razdoblju, ali i ranoj novom vijeku. Novovjekovni primjerak svakako predstavlja donji dio čaše (ili maloga vrča?) ukrašen crvenim slikanjem (T. 10: 15), koji potječe iz mlađih novovjekovnih slojeva. Crveno slikanje, kao što smo prije pokazali, uobičajeno je u Dubovcu u novome vijeku i na loncima s ručkom, pa tako i na čašama i vrčevima.

Vrčevi su najučestalije zastupljeni oblici stolne keramike, osobito u novovjekovnim kontekstima. Ovdje valja napomenuti kako u novome vijeku vrčevi ne moraju biti isključivo u funkciji stolne keramike; veće posude svakako su korištene i kao kuhinjsko i spremišno posuđe u ostavama, s namjenom čuvanja i/ili pretakanja tekućih namirnica (T. 7: 3). Vrčevi koji su služili za posluživanje pića, oblicima puno ne odudaraju od primjeraka kakve možemo pronaći još u kasnome srednjem vijeku. Riječ je uglavnom o manjim vrčevima (T. 10: 4–5, 8), otvora prilagođenoga izlivanju, tj. sipanju tekućina (T. 10: 10). Ručke neglaziranih vrčeva uzdužno su dekorirane urezima i kosim zarezima te uzdužnim žljebovima (T. 10: 1, 9, 11). Omiljen motiv ukrašavanja je i nizanje gustih redova otisaka kotačićem na ramenu (T. 10: 2–3) ili pak otisaka kotačićem (vodoravnih nizova u kombinaciji i s okomitima) po čitavome tijelu vrča i uzduž ručke (T. 10: 5–6). Sve te posude uglavnom su srednje do srednje fine fature s primjesama vrlo sitnih zrnaca pijeska, oker crvene i oker boje pečenja. Vrčevi oslikani crvenim linijama ili mrežastim motivima mahom su izrađeni od svjetlije oker žute pečene keramike fine fature bez vidljivih primjesa zr-

Apart from the pots, only a couple of fragments belonging to tripods (pipkins), i.e. bowls on three legs, mostly with green-glazed inner surfaces (Pl. 8: 6), were found in the modern-period repertoire of kitchenware from Dubovac, and were used for the practical preparation of food on an open hearth. Such vessels came into widespread use as early as the end of the late Middle Ages and were used in the Modern Age until the late modern period and are not data-sensitive.

The function of a large vessel or lid with handles (rim diameter 41.2 cm) whose parts were found in younger modern layers SU 6, 11 and 16 (Pl. 9: 1) is unknown. It was made of yellow-ochre fired ceramic, without traces of use on the hearth or stove, and it is assumed that it served either as a bowl or as some kind of cover or lid for food storage vessels.

Findings of lid fragments in late-medieval contexts in Dubovac are extremely rare. Those that still exude a design in the late-medieval fashion were found in the upper layers of the filling of the defensive ditch (Pl. 9: 2), while all the others, on the basis of the already narrowed elongated transition from the body to the handle of the lid, correspond to the contexts from which they originate: the Modern Age (Pl. 9: 3–8). By the size of the rim diameter, they mostly correspond to the function of covering medium-sized pots, which were most frequent in the Modern Age layers.

Tableware

In the late-medieval layers, finds of tableware are rare, such as the lower part of a beaker, found in the lower fillings of the defensive ditch, inside the trench opened in the tower of square ground-plan (Pl. 10: 13). A fragment of the bottom of a beaker decorated with rows of decorations made by a small-toothed wheel (Pl. 10: 14) was found in the oldest Modern Age layer, SU 29, and may belong equally to the older period or the early Modern Age. The Modern Age example certainly represents the lower part of a beaker (or small jug?) decorated with red painting (Pl. 10: 15), which originates from younger Modern Age layers. Red painting, as shown previously, is common in Dubovac in the Modern Age on pots with handles, as well as on beakers and jugs.

Jugs are the most frequently represented forms of tableware, especially in modern-period contexts. It should be noted that, in the Modern Age, jugs do not have to be exclusively used as tableware; larger vessels were definitely used as kitchen and storage utensils in pantries, with the purpose of storing and/or pouring liquid food (Pl. 7: 3). Jugs that were used to serve drinks, on the other hand, do not differ much in shape from the examples that we can still find in the late Middle Ages. These are mostly smaller jugs (Pl. 10: 4–5, 8), with the opening adapted to emptying, i.e. pouring liquids (Pl. 10: 10). The handles of unglazed jugs are longitudinally decorated with notches, oblique incisions and longitudinal grooves (Pl. 10: 1, 9, 11). A favourite decoration motif is the stringing of dense rows of small toothed-wheel prints on the shoulder (Pl. 10: 2–3) or toothed-wheel prints (horizontal rows in combination with vertical ones) all over the body of the jug and along the handle (Pl. 10: 5–6). All of these vessels are mostly of medium to medium-fine texture with admixtures of very fine grains of sand, and they are of red-ochre and ochre



SLIKA 8. Ulomci majoličkoga vrča *la bella* (snimio B. Šiljeg).

FIGURE 8. Majolica jug *la bella*, sherds (photo by B. Šiljeg).

naca pijeska (T. 10: 7–8). Ulomak gornjega dijela predmeta poput boce (T. 10: 12), također je izrađen od oker svijetle do žuto pečene keramike i ukrašen crvenim slikanjem. Ulomak je loše očuvan, a čini se da je imao bočno postavljene ručke te je vjerojatno riječ o obliku sličnijemu keramičkoj čuturici nego boci. Svi ti nalazi nisu tipološki dovoljno osjetljivi za preciznije vremensko opredjeljenje. Za razliku od njih, nalazi ulomaka majoličkih posuda iz Dubovca pružaju podatke i o tome segmentu. Zanimljivo je, međutim, da ni jedan ulomak majoličke posude nije pronađen unutar kasnosrednjovjekovnoga konteksta, a oni ulomci koji se datiraju u sam izmak kasnoga srednjeg vijeka pronađeni su u kasnijim novovjekovnim kontekstima. To dakako upućuje na to da je skupocjena majolika bila pažljivo čuvana i korištena duže razdoblje te su zbog toga njezine krhotine kasno dospijevale u slojeve s otpadom i odbačenim predmetima.

Osobito se ističu nalazi vrčeva strogoga stila majolike te majolike cvjetno-geometrijskoga stila koja upotrebljava jarke boje temeljene na kontrastu plave i narančastožute. Dubovački primjerak u medaljonu *a scaletta* prikazuje motiv žene u profilu (*bella donna*), a na raznim drugim vrčevima središnji motivi mogu biti floralni, geometrijski ili jednako tako prikazivati profile ljudskih likova, najčešće žena (T. 11: 1, sl. 8). Može se datirati u sam kraj 15. ili u prvu polovinu 16. stoljeća.⁵¹ Ulomci toga vrča prikupljeni su

colours. Jugs painted with red lines or mesh motifs, on the other hand, are mostly made of lighter ochre-yellow fired ceramics with a fine texture without visible admixtures of sand grains (Pl. 10: 7–8). A fragment of the upper part of a bottle-like object (Pl. 10: 12), is also made of light-ochre-to-yellow fired pottery and decorated with red painting. The fragment is poorly preserved, and it seems that it had side-mounted handles, with the probability that its shape was more similar to a ceramic flask than a bottle. All these findings are typologically not sensitive enough for a more precise time determination. On the other hand, the finds of fragments of majolica vessels from Dubovac provide data on that segment as well. It is interesting, however, that not a single majolica pot fragment was found within a late-medieval context, and those fragments dating to the very end of the late Middle Ages were found in later Modern Age contexts. This, of course, indicates that the valuable majolica was carefully preserved and used for a long period of time; and, because of this, its fragments got incorporated at a later time in the layers through waste and discarded objects.

The finds of particular note are jugs in strict majolica style and floral-geometric majolica that uses bright colours based on the contrast of blue with orange-yellow. A Dubovac specimen in the *a scaletta* medallion shows the motif of a woman in profile (*bella donna*), while on various other jugs the central motifs can be floral or geometric, or they show, to an equal extent, the profiles of human figures, usually women (Pl. 11: 1, Fig. 8). The specimen can be dated to the very end of the 15th century or the first

51 Valja napomenuti da su višebojni vrčevi tipa *kasna majolika* s portretima lijepih žena (*la bella*) u prvoj polovini i sredini 16. st. bili omiljeni u srednjoj Italiji, osobito na području Abruzzza (Zglav-Martinac 2004, 165, kat. br. 306–307, 310–311).

SLIKA 9. Ulomci majoličkoga vrča a *sette denari* (snimio B. Šiljeg).

FIGURE 9. Majolica jug a *sette denari*, sherds (photo by B. Šiljeg).



iz mlađih novovjekovnih slojeva (sl. 2–3: 11, 15, 71 i 76). Jednako tako, ističu se i dubovački nalazi ulomaka višebojnoga majoličkoga vrča s motivom medaljona u obliku ljestvi a *scaletta*, unutar kojega se nalaze geometrijski uzorci kružnica sa zrakama, oslikani živim bojama – kobaltnoplavom, žutom i oker narančastom – motiv *sedam novčića*, odnosno a *sette denari* (sl. 9). Jedan ulomak takvoga vrča potječe iz sloja SJ 83 (sl. 2: 83), a ostali ulomci (koji su možda svi dijelovi drugoga vrča) potječu opet iz mlađih novovjekovnih slojeva iz sektora F. S područja Hrvatske, najbolje očuvani primjerak vrča identične dekoracije potječe iz burga Susedgrada,⁵² za koji se drži da pripada faentskoj majolici prve polovine 16. stoljeća.⁵³ Ulomke takvoga vrča s identičnom dekoracijom pronalazimo i u utvrđi u Zemuniku Donjem⁵⁴ gdje su pripisani renesansnoj majolici kakva se proizvodila u romanjolskim radionicama prve polovine 16. st.,⁵⁵ kao i u Splitu gdje je predložena datacija druge polovine 16. st.,⁵⁶ zatim u Istri na utvrđama Possert⁵⁷ i Stari Rakalj,⁵⁸ a čini se i u Dubovcu, najbližem Bariloviću.⁵⁹ Iz istoga razdoblja potječu i ulomci zdjelica i posuda *alla porcellana*, pronađenih u slojevima SJ 11 i SJ 15, koje oslikavanjem kobaltnoplavom bojom biljnih vitica na sjajnoj bijeloj podlozi (katkad i unutrašnje i vanjske površine) nastoje imitirati izgled u

half of the 16th.⁵¹ Fragments of that jug were collected from the younger Modern Age layers (Figs. 2–3: 11, 15, 71 and 76). Equally outstanding are the finds of fragments of a multicoloured majolica jug with a medallion motif in the form of a *scaletta* ladder, inside which there are geometric patterns of circles with rays, painted in vivid colours – cobalt blue, yellow and ochre orange – the motif of *seven coins*, i.e. a *sette denari* (Fig. 9). One fragment of such a jug comes from layer SU 83 (Fig. 2: 83), and the other fragments (which may all be parts of another jug) come again from younger Modern Age layers of sector F. The best-preserved example of a jug with identical decoration in Croatia comes from the Susedgrad castle,⁵² which is believed to belong to Faenza majolica of the first half of the 16th century.⁵³ Fragments of such a jug with identical decoration can also be found in the fortress in Zemunik Donji,⁵⁴ and they are attributed to Renaissance majolica as produced in the Romagnola workshops of the first half of the 16th century,⁵⁵ as well as in Split, where a dating to the second half of the 16th century is proposed,⁵⁶ then in Istria at the fortresses of Possert⁵⁷ and Stari Rakalj,⁵⁸ and it seems that such fragments are found also in Barilović, which is the closest to Dubovac.⁵⁹ Fragments of small bowls and *alla porcellana* ves-

52 Prister 1998, 40, sl. 22.

53 Zglav-Martinac 2010, 231.

54 Gusar, Vujević 2016, 74, T. 13: 6.

55 Gusar, Vujević 2016, 31.

56 Zglav-Martinac 2004, 142, kat. br. 174.

57 Višnjić 2012, 146, T. 14: 8.

58 Srdoč 2020, 85, kat. br. 117.

59 Krmpotić 2014a, 187, T. 23: 247 – ulomak je iznimno mali, ali čini se da pripada istome tipu vrča s istom dekoracijom.

51 It should be noted that multicoloured jugs of *late majolica* type with portraits of beautiful women (*la bella*) were popular in central Italy in the first half and the middle of the 16th century, especially in the Abruzzo area (Zglav-Martinac 2004, 165, cat. nos. 306–307, 310–311).

52 Prister 1998, 40, sl. 22.

53 Zglav-Martinac 2010, 231.

54 Gusar, Vujević 2016, 74, T. 13: 6.

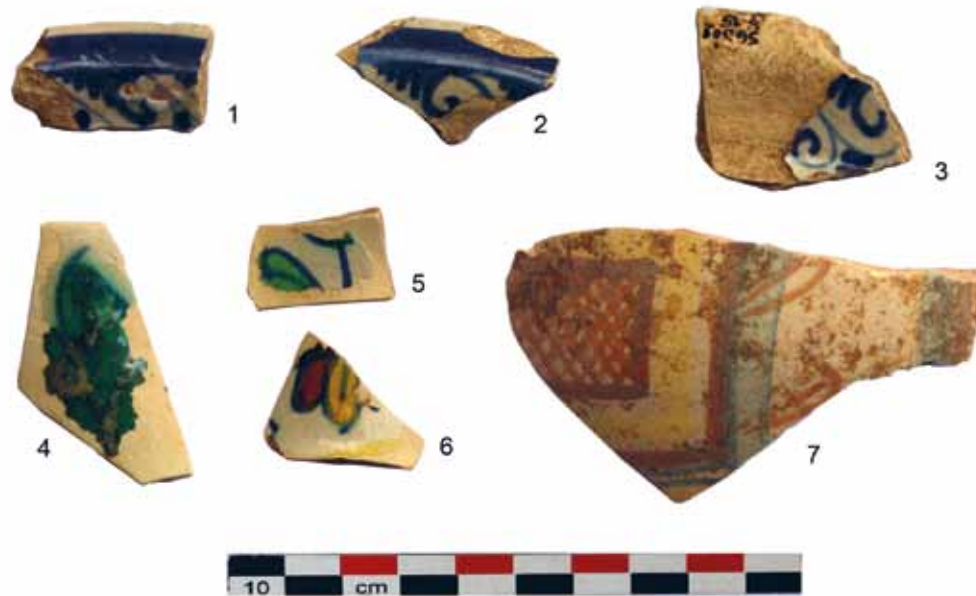
55 Gusar, Vujević 2016, 31.

56 Zglav-Martinac 2004, 142, cat. no. 174.

57 Višnjić 2012, 146, T. 14: 8.

58 Srdoč 2020, 85, cat. no. 117.

59 Krmpotić 2014a, 187, T. 23: 247 – the fragment is extremely small, but it seems to belong to the same type of jug with the same decoration.



SLIKA 10. Ulomci majoličkih posuda (snimila T. Tkalčec).

FIGURE 10. Majolica vessel sherds (photo by T. Tkalčec).

to doba iznimno cijenjenoga, ali teško dostupnoga kineskog porculana (sl. 10: 1–3). Identičan rubni ukras palmeta poput valova nalazi se na ulomcima tanjura i zdjelice iz Rovinja koji su izrađeni u radionici u Faenzi, a datirani su u prvu polovinu 16. st.⁶⁰ U Zemuniku se slični ulomci *alla porcellane* pripisuju također radionicama iz regije Emilije Romagne 16. stoljeća.⁶¹ Sitni ulomci majolike s motivom listova uokvirenih plavom konturom (zeleni list uokviren plavom linijom – sl. 10: 4–5, ali u jednome slučaju crveni i žuti list uokviren plavom linijom – sl. 10: 6) možda se mogu dovesti u vezu s majolikom s ukrasom u obliku listova masline (*a foglia d'ulivo*) koja se uglavnom proizvodi krajem 16. i početkom 17. st. na području Veneta, Emilie Romagne i Marche.⁶² Analogije im pronalazimo i na Starome gradu Bariloviću gdje su ulomci pripisani vrčevima s trolisno oblikovanim otvorom, a potječu iz slojeva datiranih na kraj 16. i početak 17. stoljeća.⁶³ Ulomku trbuha majoličkoga vrča s geometrijskim motivom, oslikan blijedom plavom, zagasito crvenom i žutom bojom (sl. 10: 7) po tehnici oslikavanja i spektru boja sličnosti nalazimo u vrču s motivom lava sv. Marka iz Uvale Valdibore u Rovinju, a koji je proizveden u radionici Casteldurante u drugoj polovini 16. stoljeća.⁶⁴

sels also come from the same period, and they are found in layers SU 11 and SU 15. These, by means of being painted with plant tendrils of a cobalt-blue colour on a shiny white background (sometimes both the inner and outer surfaces), try to imitate the look of Chinese porcelain, which was highly valued but difficult to obtain at that time (Fig. 10: 1–3). Identical palmette wave-like border decoration can be found on fragments of plates and bowls from Rovinj, which were made in the workshop in Faenza, and are dated to the first half of the 16th century.⁶⁰ In Zemunik, similar fragments of *alla porcellana* are also attributed to workshops from the region of Emilia Romagna in the 16th century.⁶¹ Small fragments of majolica with a motif of leaves framed by a blue contour – a green leaf framed by a blue line (Fig. 10: 4–5), and in one case a red-and-yellow leaf framed by a blue line (Fig. 10: 6) – can perhaps be linked to majolica with a decoration in the form of olive leaves (*a foglia d'ulivo*), which was produced mainly at the end of the 16th century and the beginning of the 17th in the area of Veneto, Emilia Romagna and Marche.⁶² Analogies can also be found in the Barilović castle, where fragments are attributed to jugs with a trefoil-shaped opening, and they come from layers dated to the end of the 16th century and the beginning of the 17th.⁶³ A fragment of the belly of a majolica jug with a geometric motif, painted in pale blue, dull red and yellow (Fig. 10: 7) is, in terms of painting technique and colour spectrum, similar to the jug with the lion motif of St Mark from Uvala Valdibore in Rovinj, which was produced in the Casteldurante workshop in the second half of the 16th century.⁶⁴

60 Bradara, Saccardo 2007, 84, kat. br. 191, 194.

61 Gusar, Vujević 2016, 31.

62 Zglav-Martinac 2004, 85.

63 Krmpotić 2014a, 188, T. 24: 261–263.

64 Bradara 2016, 152–153, kat. br. 55.

60 Bradara, Saccardo 2007, 84, cat. nos. 191, 194.

61 Gusar, Vujević 2016, 31.

62 Zglav-Martinac 2004, 85.

63 Krmpotić 2014a, 188, T. 24: 261–263.

64 Bradara 2016, 152–153, cat. no. 55.

Lule

Iz najmlađih novovjekovnih slojeva na Dubovcu potječu dvije keramičke lule. Lula, neočuvana obruča tuljca, izrađena je iz fine gline bez vidljivih primjesa zrnaca pijeska, površina i presjek jesu joj oker boje, a čitava unutrašnjost tamnosivo-crna od gara. Čašica je kružnoga oblika, a tuljac je u odnosu na nju postavljen pod oštrim kutom. Izrazito je fino uglačana i ukrašena floralnim motivima, rozetama i punktiranim kružnicama kombinacijom otiskivanja kotačića, urezivanja i žigosanja (T. 11: 2). Drugoj luli očuvan je obruč tuljca, a rub čašice nedostaje. Također je fine fature, a površina, presjek i unutrašnjost jesu joj oker boje, s tragovima tamnosivo-crnoga gara na unutrašnjoj stijenci. Čašica je kružnoga oblika, a tuljac je u odnosu na nju također postavljen pod oštrim kutom. Fino je uglačana i ukrašena geometrijskim i floralnim motivima kombinacijom otiskivanja kotačića, urezivanja/udubljivanja i žigosanja (T. 11: 3). Potonja lula prema načinu oblikovanja obruča tuljca i rasporedu motiva ukrašenih otiskivanjem kotačićem ima izravne analogije u nalazu lule iz utvrde Čanjevo, kojoj nije očuvana čašica te nije poznato bi li i njezina dekoracija bila identična dubovačkoj.⁶⁵ Lula iz Čanjeva potječe iz konteksta u kojemu je pronađena srebrna kovanica Leopolda I., kovana 1697. Načinom izvedbe obruča tuljca, načinom i rasporedom motiva ukrašavanja tuljca, kao i bliskim, ali ne i identičnim floralnim i geometrijskim motivima na čašici, dubovačke lule imaju analogije i u Starome gradu Bariloviću u luli koja potječe iz sloja datiranoga u 18. stoljeće.⁶⁶

Obje lule pojedinim elementima imaju paralele i u ostalim nalazima lula iz Čanjeva⁶⁷ ili drugih nalazišta, osobito utvrđenoga karaktera na kojima je u novome vijeku bila prisutna vojska, primjerice u Starome gradu Varaždinu,⁶⁸ što potvrđuju i slučajni nalazi iz Grabrovnice, Svete Helene i Siska,⁶⁹ a pripadale bi istočnomu, mediteranskom tipu. Radno nazvane „krajškim tipom lula“, predstavljaju imitacije turskoga tipa lula i vjerojatno su tijekom druge polovine 17. i početka 18. stoljeća izrađivane u radionicama sjeverne Hrvatske na prostoru Vojne krajine, odnosno prostoru koji je graničio s Osmanskim Carstvom, s time da čanjevački primjerci iz arheološkoga konteksta s novcem Leopolda I. mogu, iako ne nužno, upućivati i na mogućnost nešto starije datacije u prvu polovinu 17. stoljeća.⁷⁰

Tobacco pipes

Two ceramic smoking pipes originate from the youngest Modern Age layers in Dubovac. The pipe with an unpreserved shank-end is made of fine clay without visible admixtures of sand grains; its surface and section are ochre, and the entire interior is dark grey-black from soot. The pipe bowl is circular in shape, and the shank is placed at an acute angle in relation to it. It is extremely finely polished and decorated with floral motifs, rosettes and dotted circles by a combination of toothed-wheel printing, engraving and stamping (Pl. 11: 2). The other pipe has a well-preserved shank-end, but the rim of the bowl is missing. It also has a fine texture, and its surface, section and interior are ochre in colour, with traces of dark grey-black char on the inner wall. The bowl is circular in shape, and the shank is also placed at an acute angle in relation to it. It is finely polished and decorated with geometric and floral motifs by a combination of toothed-wheel printing, incising/indentation and stamping (Pl. 11: 3). According to the way the pipe is shaped and the arrangement of motifs decorated with toothed-wheel printing, the latter pipe has direct analogies with the pipe found on the location of the Čanjevo fortress, the bowl of which is not preserved, so it is not known whether its decoration would be identical to that found in Dubovac.⁶⁵ The pipe from Čanjevo originates from the context in which a silver coin of Leopold I, minted in 1697, was found. Due to the method of making of the shank-end, the method and arrangement of motifs decorating the pipe, as well as the close, but not identical, floral and geometric motifs on the bowl, the Dubovac pipes have analogies in the Barilović castle in a pipe that originates from a layer dated to the 18th century.⁶⁶

According to certain elements, both Dubovac pipes also have parallels in other finds of pipes from Čanjevo⁶⁷ or other sites, especially those of a fortified character where the military was present in the Modern Ages, for example in Varaždin Castle,⁶⁸ which is also confirmed by chance finds from Grabrovnica, Sveta Helena and Sisak,⁶⁹ all of which belonged to the eastern, Mediterranean type of pipes. With the working name ‘border-land type of pipes’, they represent imitations of the Turkish type of pipes and were probably made during the second half of the 17th century and the beginning of the 18th in the workshops of northern Croatia in the area of the Military Border, i.e. the area that bordered the Ottoman Empire, whereas it is important to note that the Čanjevo examples from the archaeological context with the coins of Leopold I, may also, although not necessarily, indicate the possibility of a slightly older dating to the first half of the 17th century.⁷⁰

65 Bekić 2008, 192–193, 195, T. 1: 9.

66 Krmpotić 2014a, 215, T. 51: 649.

67 Bekić 2008, 195, T. 1: 1–3, 5.

68 Težak, Klemm, Šimek 2008, 41, kat. br. 67; Drpić 2018, 30, T. 1: 3.

69 Bekić 2010, 6, Fig. 4.

70 Bekić 2008, 191, 194. Po načinu ukrašavanja dubovački primjerci „krajških lula“ nalikuju tipovima XII/4 i XII/9 iz Beograda, datiranima u 17. stoljeće, odnosno 2. pol. 17. stoljeća (Bikić 2003, 81–82).

65 Bekić 2008, 192–193, 195, T. 1: 9.

66 Krmpotić 2014a, 215, T. 51: 649.

67 Bekić 2008, 195, T. 1: 1–3, 5.

68 Težak, Klemm, Šimek 2008, 41, cat. no. 67; Drpić 2018, 30, T. 1: 3.

69 Bekić 2010, 6, sl. 4.

70 Bekić 2008, 191, 194. According to the manner of decoration, the examples of the ‘border-land pipes’ resemble types XII/4 and XII/9 from Belgrade, dated to the 17th century, or the 2nd half of the 17th century (Bikić 2003, 81–82).

Pećnjaci

Na istraživanim površinama ulomci pećnjaka bili su pronađeni isključivo u novovjekovnim kontekstima i to uglavnom u mladim novovjekovnim slojevima u sektoru F. Pojedini nalazi pronađeni su i u recentnim kontekstima. Karakteristična je fragmentiranost, pojedini bolje očuvani primjerci spojeni su od ulomaka iz više mladih novovjekovnih slojeva. Jedini cjelovito očuvani pećnjak, a ujedno i jedini cjelovito očuvani keramički predmet na lokalitetu bio je lukovičasti pećnjak iz SJ 15 (sl. 11). Uz neglazirane čašaste, lukovičaste i zdjelaste pećnjake kvadratičnoga otvora (T. 12: 1–4) na Starome gradu Dubovcu pronađeni su ulomci glaziranih pećnjaka s prednjom reljefno ukrašenom pločom (T. 12: 5–7; sl. 12) ili piramidalno udubljenom pločom (T. 13: 2–3) te neglaziranih, tzv. tapetnih pećnjaka (T. 13: 1).

Osobito se ističu pločasti pećnjaci s reljefnim dekoracijama. Pri tome se na njima javljaju geometrijsko-floralni motivi poput zeleno glaziranoga ulomka pećnjaka, pronađenoga u recentnom kontekstu (SJ 1), međutim koji stilski može odgovarati razdoblju kasnorenesansnih pećnjaka (T. 12: 5). Organizacija pet kružnica/rozeta podsjeća na onu na opisanim kasnorenesansnim vrčevima iz 16. stoljeća s motivom *a denari*. Analogiju mu pronalazimo u neglaziranome pećnjaku iz Staroga grada Varaždina gdje je datiran u drugu polovinu 15. ili u 16. stoljeće⁷¹ ili pak u glaziranome primjerku iz burga Samobora koji je datiran u drugu pol. 16. st.⁷² Spomenuti pećnjak izvedbom motiva u plitkome bi reljefu pripadao i tzv. *tapetnim* pećnjacima.

Neglazirani primjerak tapetnoga pećnjaka s u četiri polja raspoređenim cvjetnim motivima, odnosno rozetama, pri čemu je svako polje uokvireno girlandama od malih reljefnih lukova, predstavlja primjerak spojen iz ulomaka iz slojeva SJ 11 i SJ 16 u kvadratični pećnjak veličine stranica od 26,5 cm (T. 13: 1, sl. 12). Tapetni uzorci vitičastih biljnih motiva ili rozeta široko su rasprostranjeni u raznim varijantama na neglaziranim i glaziranim, kadkad i višebojno glaziranim pećnjacima. Ukrasni uzorci nerijetko su inspirirani istovremenim talijanskim tekstilima te nose motive neograničenih vitičastih ornamenata ili pak geometrijsko-floralnih ornamenata raspoređenih u poljima.⁷³ Taj tip pećnjaka i uzorka javlja se već oko 1500., a traje i u razdobljima poslije.⁷⁴ Uobičajeni su i na hrvatskim lokalitetima, primjerice na burgovima Susedgrad i Samobor, gdje se datiraju u 2. polovinu 16. st., odnosno u 16. – 17. st.⁷⁵ Dubovačkome neglaziranome pećnjaku izravne analogije pronalazimo u dvama ulomcima neglaziranih

Stove-tiles

On the surfaces investigated, fragments of stove-tiles were found exclusively in Modern Age contexts, mainly in younger modern layers in sector F. Some finds were also found in recent contexts. Fragmentation is characteristic; some better-preserved specimens have been assembled from fragments from several younger modern-century layers. The only completely preserved stove-tile, and at the same time the only completely preserved ceramic object on the site, was the bulbous stove-tile from SU 15 (Fig. 11). In addition to unglazed beaker-shaped stove-tiles, bulb-shaped tiles and bowl-shaped tiles with a square opening (Pl. 12: 1–4), fragments of glazed stove-tiles were also found in Dubovac with a front panel decorated in relief (Pl. 12: 5–7; Fig. 12) or a pyramidal indented panel (Pl. 13: 2–3) along with unglazed, so-called *wallpaper* stove-tiles (Pl. 13: 1).

Panel stove-tiles with embossed decorations stand out in particular. At the same time, geometrico-floral motifs appear on them, such as a green-glazed stove-tile fragment, found in a recent context (SU 1), which may correspond stylistically, however, to late-Renaissance stove-tiles (Pl. 12: 5). The organization of five circles/rosettes resembles that of the above-described late Renaissance jugs from the 16th century with the motif *a denari*. An analogy can be found in an unglazed stove-tile from Varaždin Castle, where it is dated to the second half of the 15th century or to the 16th,⁷¹ or in a glazed example from Samobor Castle, which is dated to the second half of the 16th century.⁷² The above-mentioned stove-tile would also represent the so-called wallpaper stove-tiles.

An unglazed example of a wallpaper stove-tile with floral motifs arranged in four fields, i.e. rosettes, where each field is framed by garlands of small relief arches, represents an example assembled from fragments from layers SU 11 and SU 16 into a square stove-tile with a side size of 26.5 cm (Pl. 13: 1, Fig. 12). Wallpaper patterns of tendril plant motifs or rosettes are widely distributed in various variants on unglazed and glazed, sometimes multi-coloured glazed, stove-tiles. Decorative patterns are often inspired by contemporary Italian textiles and carry motifs of unlimited tendril ornaments, or geometrico-floral ornaments arranged in fields.⁷³ This type of stove-tiles and patterns appears as early as around 1500, and continues in later periods as well.⁷⁴ They are also common in Croatian localities, for example in the Susedgrad and Samobor castles, where they date back to the second half of the 16th century, or to the 16th and 17th centuries.⁷⁵

71 Težak, Klemm, Šimek 2008, 48. Ovaj primjerak nosi uzorak *motiva sedam novčića*.

72 Stahuljak, Klobučar 1958, 221, 242, kat. br. 46.

73 Kramberger *et al.* 1994, 77.

74 Franz 1981, 99. Na češkim lokalitetima tapetni pećnjaci s motivom rozete datirani su već od 1. polovine 16. stoljeća, a među njima se javljaju i oni s rozetama raspoređenima u četiri polja (Pavlik, Vitanovský 2004, 305–307, 431–432, kat. br. 1216–1224). Posebice se na pećnjaku iz staroga grada Rožnov u Moravskoj, datiranomu u 1. polovinu 16. stoljeća, uočava izvedba jedne od rozeta slično kao na dubovačkome pećnjaku, s time da je rožnovski primjerak zelenoglaziran te je u svakome od četiri polja prikazana rozeta s različitim elementima, a na dubovačkome se ponavlja motiv iste rozete (Pavlik, Vitanovský 2004, 307, 433, kat. br. 1239).

75 Stahuljak, Klobučar 1958, 216–217, 221, 241–242, kat. br. 25, 27, 45, 49, 51–52.

71 Težak, Klemm, Šimek 2008, 48. This copy has a motif pattern of *seven coins*.

72 Stahuljak, Klobučar 1958, 221, 242, cat. no. 46.

73 Kramberger *et al.* 1994, 77.

74 Franz 1981, 99. At Czech sites, wallpaper stove-tiles with a rosette motif date back to the first half of the 16th century, and among them there are those with rosettes arranged in four fields (Pavlik, Vitanovský 2004, 305–307, 431–432, cat. nos. 1216–1224). Especially on the stove-tiles from Rožnov Castle in Moravia, dated to the first half of the 16th century, one can see that the design of one of the rosettes is similar to that of the Dubovac tile, although the Rožnov specimen is green-glazed, and each of the four fields shows a rosette with different elements, while on the Dubovac tile the same rosette motif is repeated (Pavlik, Vitanovský 2004, 307, 433, cat. no. 1239).

75 Stahuljak, Klobučar 1958, 216–217, 221, 241–242, cat. nos. 25, 27, 45, 49, 51–52.



SLIKA 11. Lukovičasti pećnjak (snimila T. Tkalčec).

FIGURE 11. Bulb-shaped stove-tile (photo by T. Tkalčec)

pećnjaka s identičnim motivom iz Staroga grada Barilovića.⁷⁶ Ulomci iz Barilovića pronađeni su u sloju datiranom u 18. stoljeće (nalaz novca – *poltura* iz 1706.) u kojemu je bilo i starijih nalaza, osobito iz 16. st., odnosno kontekst je interpretiran kao sloj nivelacija iz faze Vojne krajine prilikom kojega su bili zahvaćeni i stariji slojevi.⁷⁷

Ulomak dubovačkoga zelenoglaziranog pećnjaka iz SJ 71 (T. 12: 6) ima blago piramidalno udubljenu ploču koja završava vjerojatno pravokutnikom unutar kojega se nalazi neki (geometrijski?) prikaz u plitkome reljefu. Slični zelenoglazirani primjerci, ali bez reljefne dekoracije u središnjemu kvadratičnom ili pravokutnome polju pronađeni su u SJ 6 (T. 13: 2)⁷⁸ i SJ 33 (T. 13: 3). Analogije im pronalazimo u Čazmi u pećnjaku datiranom u 16. stoljeće.⁷⁹ Zeleno glazirani četvrtasti pećnjaci s prednjom, piramidalno udubljenom pločom i pravokutno izduženim središnjim poljem, datirani u 16. stoljeće, nađeni su i na burgu Susedgradu.⁸⁰ Poneki od njih u središnjemu polju nose motiv pijetla,⁸¹ što bi također valjalo imati u vidu pri sagledavanju nejasnoga motiva istoga tipa pećnjaka iz Dubovca (T. 12: 6).

We find direct analogies to the unglazed stove-tile from Dubovac in two fragments of unglazed stove-tiles with an identical motif from Barilović Castle.⁷⁶ The fragments from Barilović were found in a layer dated to the 18th century (find of a coin: a *poltura* of 1706) in which there were also older finds, especially from the 16th century; that is, the context was interpreted as a levelling layer from the Military Border phase during which the older layers were also affected.⁷⁷

A fragment of a green-glazed stove-tile from Dubovac, from SU 71 (Pl. 12: 6), has a slightly pyramidal indented panel that probably ends in a rectangle, inside which there is some (geometric?) representation in shallow relief. Similar green-glazed specimens, but without relief decoration in the central square or rectangular field, were found in SU 6 (Pl. 13: 2)⁷⁸ and SU 33 (Pl. 13: 3). Analogies can be found in Čazma in a stove-tile dated to the 16th century.⁷⁹ Green-glazed square stove-tiles with a frontal, pyramidal concave panel and a rectangular elongated central field, dated to the 16th century, were also found in the Susedgrad castle.⁸⁰ Some of them have a rooster motif in the central field,⁸¹ which should also be kept in mind when looking at the unclear motif of the same type of stove-tile from Dubovac (Pl. 12: 6).

In the castles of Susedgrad and Samobor we also find analogies to green-glazed fragments of a Dubovac stove-tile from the stove cornice with a motif of stylized leaves with 5 – 7 veins (Pl. 12: 7), framed by a series of small relief arches (which are also present on the unglazed wallpaper stove-tile on Pl. 13: 1, and in a somewhat more complex combination on green-glazed stove-tiles with figural motifs, cf. Fig. 13). A similar arrangement of stylized leaves with five veins on the slats can be found on a brown-glazed fragment of the crown of the furnace, or the free cornice below the stove crown, from Susedgrad, dated to the 16th – 17th century.⁸² However, a direct analogy with an identical motif, the display of leaves as well as the execution of a series of small relief arches along the rim, i.e. the stove-tile frame, can be found in a fragment from the Samobor castle, also dated to the 16th – 17th century, noting that the example from Samobor is glazed in various colours.⁸³ An analogy can also be found in the Barilović castle in a layer dated to the 19th century (which could also contain older findings). The fragment of the stove-tile from Barilović is glazed with a shiny silvery green glaze; the leaves are

76 Krmpotić 2014b, 220, T. 56: 691–692.

77 Azinović Bebek 2014, 45, 47, tab. 3.

78 U češkoj literaturi taj se motiv piramidalno četvrtasto udubljenih pločastih pećnjaka naziva i *čtvrtao ogleđalo*. Primjerak iz grada Hradec Králové datiran je u 16. stoljeće (Pavlík, Vitanovský 2004, 304, 430, kat. br. 1205).

79 Škiljan 2015, 439, T. 55: 254.

80 Stahuljak, Klobučar 1958, 214, 241, kat. br. 14–15.

81 Stahuljak, Klobučar 1958, 214, 241, kat. br. 16: a–b.

76 Krmpotić 2014b, 220, T. 56: 691–692.

77 Azinović Bebek 2014, 45, 47, Tab. 3.

78 In the Czech literature, this motif of pyramidal, square, recessed stove-tiles is also called a *square mirror*. A specimen from the town of Hradec Králové is dated to the 16th century (Pavlík, Vitanovský 2004, 304, 430, cat. no. 1205).

79 Škiljan 2015, 439, T. 55: 254.

80 Stahuljak, Klobučar 1958, 214, 241, cat. nos. 14–15.

81 Stahuljak, Klobučar 1958, 214, 241, cat. no. 16: a–b.

82 Stahuljak, Klobučar 1958, 218–219, 241, cat. no. 34.

83 Stahuljak, Klobučar 1958, 221–242, cat. no. 50.



SLIKA 12. Tapetni pećnjak s floralnim motivima (snimio B. Šiljeg).

FIGURE 12. 'Wallpaper' stove-tile with floral motifs (photo by B. Šiljeg).



SLIKA 13. Pećnjak s prikazom Bogorodice s djetetom (snimio B. Šiljeg).

FIGURE 13. Stove-tile with representation of the Madonna with Child (photo by B. Šiljeg).

Zelenoglaziranim ulomcima dubovačkoga pećnjaka s vijenca peći s motivom stiliziranih listova s 5 – 7 žila (T. 12: 7), uokvireno-ga nizom malih reljefnih lukova (kakvi postoje i na neglaziranome tapetnome pećnjaku T. 13: 1, a u nešto složenijoj kombinaciji i na zelenoglaziranim pećnjacima s figuralnim motivima, usp. sl. 13) također pronalazimo analogije na burgovima Susedgradu i Samoboru. Sličnu dispoziciju stiliziranih listova s po pet žila na plojkama pronalazimo na smeđeglaziranome ulomku kruništa peći ili slobodnoga vijenca ispod kruništa iz Susedgrada, datiranomu 16. – 17. st.,⁸² međutim izravnu analogiju s identičnim motivom, prikazom listova, kao i izvedbom niza malih reljefnih lukova uz obod, tj. okvir pećnjaka, pronalazimo u ulomku iz burga Samobora, također datiranomu 16. – 17. st., s time da je samoborski primjerak višebojno glaziran.⁸³ Analogiju pronalazimo i na Starome gradu Bariloviću u sloju datiranome u 19. stoljeće (koji je mogao sadržavati i starije nalaze). Ulomak pećnjaka iz Barilovića glaziran je sjajnom srebrnastom zelenom glazurom, listovi su stavljeni u identične povezane reljefne okvire i okruženi istom girlandom od malih reljefnih lukova kao na dubovačkome primjerku, međutim, čini se, na osnovi crteža, da sami listovi nisu razlučeni u po 5-6 žila sa svake strane, nego u tek po dvije.⁸⁴

placed in identical connected relief frames and surrounded by the same garland of small relief arches as on the Dubovac tile. However, it seems, on the basis of the drawing, that the leaves themselves are separated not into 5 – 6 veins on each side, but into only two.⁸⁴

The material from Dubovac has provided a special contribution to the knowledge of the type of motifs, as well as the combination of stove-tiles on stoves from the same cycle of motifs, namely by means of fragments of green-glazed stove-tiles with a front panel decorated with figural motifs with allegorical and religious representations. These are stove-tiles with a depiction of Fortune and the Madonna with Child, surrounded by the rays of the sun (Fig. 13). Considering their uniqueness and importance, a separate paper will be dedicated to these stove-tiles, and here it should be noted that analogies to them in Croatia can be found in Veliki Tabor castle, Novigrad na Dobri, the Ozalj castle and the Poor Clares Monastery in Zagreb on the site of today's Museum of the City of Zagreb, as well as in Slovenia: in Brežice and the castle of Celje.⁸⁵ In the period of the 16th and 17th centuries, when these furnaces were in operation, Dubovac was owned by the Frankopan and Zrinski families. Between 1579 and 1581, the Zrinski sold their estates with Dubovac to the king for the purpose of building the Karlovac fortress.⁸⁶

82 Stahuljak, Klobučar 1958, 218–219, 241, kat. br. 34.

83 Stahuljak, Klobučar 1958, 221–242, kat. br. 50.

84 Krmpotić 2014b, 219, T. 55: 676.

84 Krmpotić 2014b, 219, T. 55: 676.

85 The paper is being prepared for publication under the working title: T. Tkalcic, Pećnjaci s prikazom Bogorodice s Djetetom i Fortune iz Starog grada Dubovca / Stove-tiles with depiction of Madonna with Child and Fortuna from Dubovac Castle.

86 Lopašić 1879, 235; Laszowski 1902, 243–244; Kruhek 2000a, 32.

Dubovački materijal pružio je osobiti doprinos poznavanju tipa motiva, kao i kombinacije pećnjaka na pećima iz istoga ciklusa motiva i to ulomcima zelenoglaziranih pećnjaka s prednjom pločom ukrašenom figuralnim motivima s alegorijskim i religijskim prikazima. Riječ je o pećnjacima s prikazom Fortune i Bogorodice s djetetom, okružene zrakama sunca (sl. 13). S obzirom na njihovu posebnost i značaj, tim pećnjacima bit će posvećen zaseban rad, a ovdje valja napomenuti da im analogije pronalazimo u Hrvatskoj u Dvoru Veliki Tabor, Novigradu na Dobri, Starome gradu Ozlju i u samostanu klarisa u Zagrebu na položaju današnjega Muzeja grada Zagreba te u Sloveniji u Brežicama i u starome gradu Celju.⁸⁵ U 16. i 17. stoljeću, kad su te peći bile u funkciji, Dubovac je bio u posjedu Frankopana te Zrinskih. Zrinski su između 1579. i 1581. svoje posjede s Dubovcem prodali kralju za potrebe izgradnje karlovačke utvrde.⁸⁶

Pećnjaci su u dubovačke mlađe novovjekovne slojeve dospjeli sekundarno, kad te peći više nisu bile u funkciji, odnosno kada je u starome gradu došlo do nekih preuređenja. Veća preuređenja odvijala su se krajem 17. stoljeća kada je Dubovac već bio pod upravom karlovačkih generala i vojnih zapovjednika, 1644. te potom nakon 1670., odnosno 1671., kada su karlovački vojnici porušili grad Zrinskoga na obližnjoj Švarč te su tom građom popravili grad Dubovac.⁸⁷ Za 18. stoljeće nema podataka o preuređenjima. Postoji podatak da je u Dubovcu bila tamnica, zatim 1763. barutana, 1764. se spominje da je grad zapušten, 1809. dolaskom francuske vojske u Karlovac na Dubovcu je bilo skladište oružja i opreme itd., a sljedeće veće preinake i preuređenje čitavoga grada uslijedilo je tek nakon 1837. kada ga od vojne uprave otkupljuje maršal austrijske vojske Laval Nugent i u potpunosti obnavlja u romantičarskome stilu.⁸⁸ Konzervatorskim radovima sredinom 20. stoljeća Dubovcu je vraćen izgled kasnorenesansne utvrde, na osnovi očuvanih nacрта iz druge polovine 18. stoljeća.⁸⁹

Stakleni i kovinski nalazi

Ulomci prozorskoga stakla i staklenih posuda pronađeni su isključivo u novovjekovnim slojevima. Fragmentarno su očuvani, a ističe se nalaz dna staklene čaše na nozi ili, što je vjerojatnije, manje boce izrađene iz prozirnoga stakla (T. 14: 1). Tako oblikovana dna boca javljaju se u kasnome srednjem vijeku, a posebice u novome vijeku sve do sredine 17. stoljeća na specifičnim staklenim bocama čije je tijelo formirano u obliku dvaju konusa.⁹⁰ Dubovački primjerak nešto je manji (promjer dna 4,6 cm) nego što je to uobičajeno kod dvokonusnih boca, međutim analogiju mu ipak možemo pronaći u jednako tako dosta malo dvokonusnoj boci iz Celja, čiji promjer dna iznosi 5,5 cm.⁹¹

The stove-tiles entered the younger Modern Age layers of Dubovac in a secondary manner, when these furnaces were no longer in operation, i.e. when some renovations had taken place in the castle. Major renovations took place at the end of the 17th century, when Dubovac was already under the administration of Karlovac generals and military commanders: in 1644, and then after 1670, i.e. 1671, when Karlovac soldiers destroyed the fort of Zrinski on nearby Švarča, and repaired the castle of Dubovac with that construction.⁸⁷ For the 18th century there is no information about renovations. There is information that there was a dungeon in Dubovac, then in 1763 there was a gunpowder mill; in 1764 it is mentioned that the castle was neglected; in 1809, with the arrival of the French army in Karlovac, there was a warehouse for weapons and equipment, etc., and the subsequent major changes and the reconstruction of the entire castle took place only after 1837, when Laval Nugent, marshal of the Austrian army, bought it from the military administration and restored it completely in the Romantic style.⁸⁸ Conservation works in the middle of the 20th century restored the look of a late-Renaissance fortress to Dubovac, on the basis of preserved plans from the second half of the 18th century.⁸⁹

Glass and metal finds

Fragments of window glass and glass vessels were found exclusively in the Modern Age layers. They are preserved fragmentarily, and the find of the bottom of a glass cup on a foot – or, more likely, a smaller bottle made of transparent glass – stands out (Pl. 14: 1). Bottle bottoms shaped in this way appear in the late Middle Ages, and especially in the modern period until the middle of the 17th century on specific glass bottles whose body is formed in the form of two cones.⁹⁰ The example from Dubovac is slightly smaller (bottom diameter 4.6 cm) than is usual for double-cone bottles; however, we can still find an analogy in the equally very small double-cone bottle from Celje, whose bottom diameter is 5.5 cm.⁹¹

85 Rad se priprema za objavu pod radnim naslovom: T. Tkalčec, Pećnjaci s prikazom Bogorodice s Djetetom i Fortune iz Starog grada Dubovca / Stove-tiles with depiction of Madonna with Child and Fortuna from Dubovac Castle.

86 Lopašić 1879, 235; Laszowski 1902, 243–244; Kruhek 2000a, 32.

87 Lopašić 1879, 238; Laszowski 1902, 244; Kruhek 2000a, 37.

88 Lopašić 1879, 238–240; Kruhek 2000a, 37–38.

89 Kruhek 2000a, 40–43.

90 Lazar 2001, 72, 78–79, 93, 95, sl. 1, kat. br. 82–87, 115–118.

91 Lazar 2001, 93, kat. br. 82.

87 Lopašić 1879, 238; Laszowski 1902, 244; Kruhek 2000a, 37.

88 Lopašić 1879, 238–240; Kruhek 2000a, 37–38.

89 Kruhek 2000a, 40–43.

90 Lazar 2001, 72, 78–79, 93, 95, Fig. 1, cat. nos. 82–87, 115–118.

91 Lazar 2001, 93, cat. no. 82.

Od kovinskih nalaza pronađeni su dijelovi dvaju noževa, jedna koštana drška s metalnim zakovicama te nož kojemu drška nije očuvana (T. 14: 6), kao i dekorirani okov pete drške noža (T. 14: 2), zatim željezna pinceta (T. 14: 3), vršak strelice za samostrijel (T. 14: 4), dio željezne konjske potkove (T. 14: 5), iznimno mali broj čavala (T. 14: 7) te kovinski dio željeznoga čekića, dužine 17,4 cm (T. 14: 8). Svi ti nalazi potječu iz novovjekovnih slojeva osim spomenutoga manje kovanog čavla i željezne potkove, koje bismo pripisali razdoblju izmaka kasnoga srednjeg vijeka s obzirom na njihov kontekst pronalaska u najdubljim zapunama obrambenoga opkopa. Osim vrška strelice, ostali kovinski nalazi nisu tipološko-kronološki osjetljivi. Vršak željezne strelice za samostrijel na tuljac kvadratičnoga je presjeka, ukupne dužine 5,7 cm, promjera tuljca 8 mm (T. 14: 4), potječe iz mlađih slojeva zasipa jarka, međutim tipološki se može opredijeliti u kasni srednji vijek. Prema tipologiji strelica za područje Bosne i Hercegovine, a u koju su u obzir uzeti i nalazi iz šire regije, pa tako i iz Hrvatske, dubovački bi primjerak odgovarao Sijarićevim tipovima T5 (s time da su u BiH izostali vršci strelica toga tipa kvadratičnog presjeka, većina je rombičnoga, odnosno T5-2)⁹² ili T7-1⁹³, koji su datirani u drugu polovinu 14. pa do početka 16. st., odnosno od kraja 14. i u 15. st.⁹⁴ Prema Zimmermanovoj tipologiji, dubovačka strelica odgovara varijanti lakših strelica za samostrijel Tip 1-5/ koje se u zapadnoj Srednjoj Europi datiraju od 13. do 15. stoljeća.⁹⁵ U kontekstima hrvatskih nalazišta, lakše strelice za samostrijel, kvadratičnih i rombičnih presjeka šiljaka pronalaze se uglavnom u kontekstu slojeva na izmaku kasnoga srednjeg vijeka, zajedno s težim, masivnijim varijantama, odnosno u 15. i na prijelazu iz 15. u 16. stoljeće.⁹⁶

Zaključna razmatranja

Arheološka istraživanja provedena unutar kule četverokutna tlocrta i izvan gradskih zidova na prostoru između zapadne i južne kružne kule donijela su neke nove spoznaje o graditeljskim fazama Staroga grada Dubovca u kasnome srednjem i u ranome novom vijeku, a pokretni nalazi iz tih istraživanja, osobito nalazi ulomaka keramičkih posuda i pećnjaka, pridonijeli su saznanjima o načinu života plemstva, kao i o općenitome poznavanju novovjekovnoga keramičkog materijala koji je u okvirima hrvatske stručne literature do sada slabo obrađen.

Among the metal finds were parts of two knives, one bone handle with metal rivets, and a knife whose handle was not preserved (Pl. 14: 6), as well as the decorated fittings of the knife handle-end (Pl. 14: 2), then iron tweezers (Pl. 14: 3), a crossbow arrowhead (Pl. 14: 4), part of an iron horseshoe (Pl. 14: 5), an extremely small number of nails (Pl. 14: 7) and the metal part of an iron hammer 17.4 cm long (Pl. 14: 8). All these finds originate from the Modern Age layers, with the exception of the aforementioned smaller forged nail and iron horseshoe, which we would attribute to the period of the late Middle Ages, considering their context of finding in the deepest fillings of the defensive ditch. Except for the arrowhead, the other metal finds are not typo-chronologically sensitive. The iron crossbow arrowhead of square section, total length of 5.7 cm, and socket diameter of 8 mm (Pl. 14: 4), originates from the younger layers of the ditch fill, but typologically it can be assigned to the late Middle Ages. According to the typology of arrows for the area of Bosnia and Herzegovina, which also took into account findings from the wider region, including Croatia, the Dubovac specimen would correspond to Sijarić's types T5 (with the notion that arrowheads of that type of square cross-section were absent in Bosnia, most are rhombic, i.e. T5-2)⁹² or T7-1,⁹³ which are dated to the period from the second half of the 14th century to the beginning of the 16th, or from the end of the 14th century into the 15th.⁹⁴ According to Zimmerman's typology, the Dubovac arrow corresponds to a variant of lighter crossbow arrows Type 1-5/, which in Western Central Europe date from the 13th century to the 15th.⁹⁵ In the contexts of Croatian sites, lighter arrowheads for crossbows, of square and rhombic cross-section, are found mainly in the context of layers of the end of the late Middle Ages, together with heavier, more massive variants, i.e. in the period of the 15th century and the turn of the 16th.⁹⁶

Concluding considerations

Archaeological research carried out inside the square-plan tower and outside the castle walls in the area between the western and southern circular towers has yielded some new knowledge about the construction phases of the Dubovac castle in the late Middle Ages and early modern period. The movable findings from this research, especially finds of fragments of ceramic vessels and stove-tiles, have contributed to the knowledge of the lifestyle of the nobility, as well as the general knowledge of modern ceramic material, which has so far been poorly processed in the framework of Croatian professional literature.

92 Sijarić 2014, 328, T. 68.

93 Usporediti osobito primjerak s grada Dobora (Sijarić 2014, 342, T. 72: 6).

94 Sijarić 2014, 332, 347.

95 Zimmermann 2000, 46-47, Taf. 6.

96 Ovom prigodom valja istaknuti nalaze vršaka strelica za samostrijel različitoga tipa iz utvrde Kličevica, čije se funkcioniranje na osnovi povijesnih izvora datira u 1453. - 1550., a najbližiji primjerak dubovačkoj predstavlja strelica kvadratičnoga presjeka te vrlo sličnoga nenaglašenog prijelaza iz tuljca u šiljak (Gusar, Čurković 2011, 29, kat. br. 49).

92 Sijarić 2014, 328, T. 68.

93 Compare with the exhibit from the castle of Dobor (Sijarić 2014, 342, T. 72: 6).

94 Sijarić 2014, 332, 347.

95 Zimmermann 2000, 46-47, Taf. 6.

96 On this occasion, it is worth highlighting the finds of arrowheads for crossbows of different types from the Kličevica fortress, whose functioning, based on historical sources, dates back to the period 1453 - 1550. The closest specimen to the one from Dubovac is represented by an arrow with a square cross-section and a very similar understated transition from the arrow socket to the arrow point (Gusar, Čurković 2011, 29, cat. no. 49).

Istraživanjima nisu ustanovljeni srednjovjekovni slojevi iz horizonta 13. stoljeća u kojemu se pretpostavlja da je na lokalitetu bila podignuta kružna kula velikoga promjera,⁹⁷ čijim se ostacima tumače kameni temelji unutar današnjega dvorišta dubovačke utvrde. Ako ti ostatci zaista pripadaju kružnoj kuli, tada je ovim istraživanjima svakako ustanovljeno da taj objekt nije bio okružen obrambenim jarkom, kako se to pretpostavljalo u starijoj literaturi.⁹⁸ Mišljenja smo ipak, s obzirom na povijesne podatke, povoljan strateški položaj i značaj Dubovca, da je na tome mjestu zaista postojala starija utvrda, bilo spomenuta romanička kamenom zidana središnja kružna kula bilo utvrda građena od drveta, ili čak možda upravo tim slijedom i jedna i druga utvrda, međutim njezini ili njihovi ostatci uglavnom su uništeni izgradnjama poslije. Kružni objekt, čija debljina zidova iznosi 75 – 80 cm, a kada bi se projicirala kružnica njegova unutrašnjega promjera koji bi iznosio čak oko 9,9 m, zauzimao je takvu poziciju koja jasno upućuje na to da je morao biti presječen kasnijim obrambenim jarkom, a ne okružen njime. Možda s time u vezi valja tumačiti i konstataciju arheologa koji su istraživanjem površine izvan gradskoga zida između južne kružne kule i kule četvrtasta tlocrta ustanovili postojanje starijega zida ispod jugoistočnoga obodnog zida renesansnoga kaštela.⁹⁹

Arheološkim istraživanjima 2009. – 2010. prepoznat je horizont života na lokalitetu u 14. i na početku 15. stoljeća (sloj SJ 144). Vjerojatno krajem 14. ili vjerojatnije početkom 15. stoljeća na tome mjestu plemićka obitelj Zudar podiže drvenu utvrdu ili postojeću utvrdu osnažuje dubokim obrambenim jarkom. Iako povijesni podatci govore i o drugim plemićima koji su povremeno zakupom dolazili u posjed Dubovca tijekom prve polovine 15. stoljeća, oni su bili slabije imovinske moći ili su tek kratkotrajno bili u posjedu. Stoga su Zudari, kao obitelj iz koje je potekao ban, biskup i visoki crveni dužnosnici te koji su Dubovcem (uz kraće prekide) gospodarili 60-ak godina, zaista najbolji kandidati za graditelje dubovačke utvrde okružene obrambenim opkopom (sl. 14).¹⁰⁰ Ukop obrambenoga jarka sjekao je navedeni sloj SJ 144 koji je radiokarbonski datiran u 14. i poč. 15. stoljeća, stoga se vrijeme utvrđivanja lokacije obrambenim opkopom datira u prva desetljeća 15. stoljeća. Vjerojatno se već tada uz opkop gradi i bedem s drvenom palisadom. S obzirom na specifičnu stratigrafiju slojeva na kasnosrednjovjekovnome bedemu, kao i zasipa obrambenoga opkopa, može se pretpostaviti da je tijekom vremena došlo i do popravljivanja bedema i palisade, odnosno povišenja bedema nakon što su već donji slojevi opkopa dijelom bili zasipani uslijed erozije tla. Kako su već u tome razdoblju ta područja bila ugrožena od osmanlijskih prodora, a o čemu svjedoče navodi Ivana

The research did not establish medieval layers from the horizon of the 13th century, in which it is assumed that a circular tower with a large diameter was erected on the site,⁹⁷ the remains of which are interpreted as the stone foundations inside the present-day courtyard of the Dubovac fortress. If these remains really belong to a circular tower, then these investigations have certainly established that this object was not surrounded by a defensive moat, as was assumed in the older literature.⁹⁸ We are of the opinion, however, considering the historical data, the favourable strategic position and the importance of Dubovac, that there really was an older fort or castle at that place, either the aforementioned Romanesque stone-built central circular tower or a fort built of timber, or perhaps both forts in that precise sequence; however, its or their remains were, to a large extent, destroyed by later constructions. The circular structure, whose walls are 75 – 80 cm thick, and the inner diameter of which, if one were to project its circle, would amount to as much as 9.90 m, occupied such a position that it clearly indicates that it must have been cut by a later defensive ditch, and not surrounded by it. Perhaps in relation to this, it is necessary to observe the statement of the archaeologists who, by investigating the area outside the castle wall between the southern circular tower and the tower with a square ground-plan, established the existence of an older wall under the southeastern peripheral wall of the Renaissance castle.⁹⁹

Archaeological research carried out in 2009 – 2010 enabled insight into the horizon of life on the site in the 14th century and the beginning of the 15th (layer SU 144). Probably at the end of the 14th century, or more likely at the beginning of the 15th, the Zudar noble family built a wooden fort in that place, or strengthened the existing one with a deep defensive ditch. Although historical data also speak of other nobles who occasionally leased Dubovac during the first half of the 15th century, they were of weaker property power or were only in possession of it for a short time. Therefore, the Zudars, as the family from which the *ban*, the bishop and high church officials came, and which ruled Dubovac (with short interruptions) for 60 years or so, are really the best candidates for the builders of the Dubovac fortress surrounded by a defensive ditch (Fig. 14).¹⁰⁰ The pit of the defensive ditch cut through the aforementioned layer SU 144, which was radiocarbon-dated to the 14th and early 15th centuries, so the time of determining the location with a defensive ditch dates back to the first decades of the 15th century. A rampart with a wooden palisade was probably built next to the ditch at the same time. Considering the specific stratigraphy of the layers on the late-medi-

97 O drugim mogućnostima o funkciji ostataka te strukture kao dijela sustava filtera za cisterne v. Tkalčec, Karavanić, Kudelić 2011b, 75, bilj. 1. Ipak, s obzirom na to da sami bazen cisterne ne stoji u središtu kružnice ostataka kružne strukture, zaista je vjerojatnija mogućnost da je riječ o ostacima romaničke kamenom zidane kružne kule.

98 Kruhek 2000a, 28, ilustracija.

99 Čučković Z., Čučković L. 2011, 66, 71, 86–87, sl. 1; 3–zid 1; sl. 12.

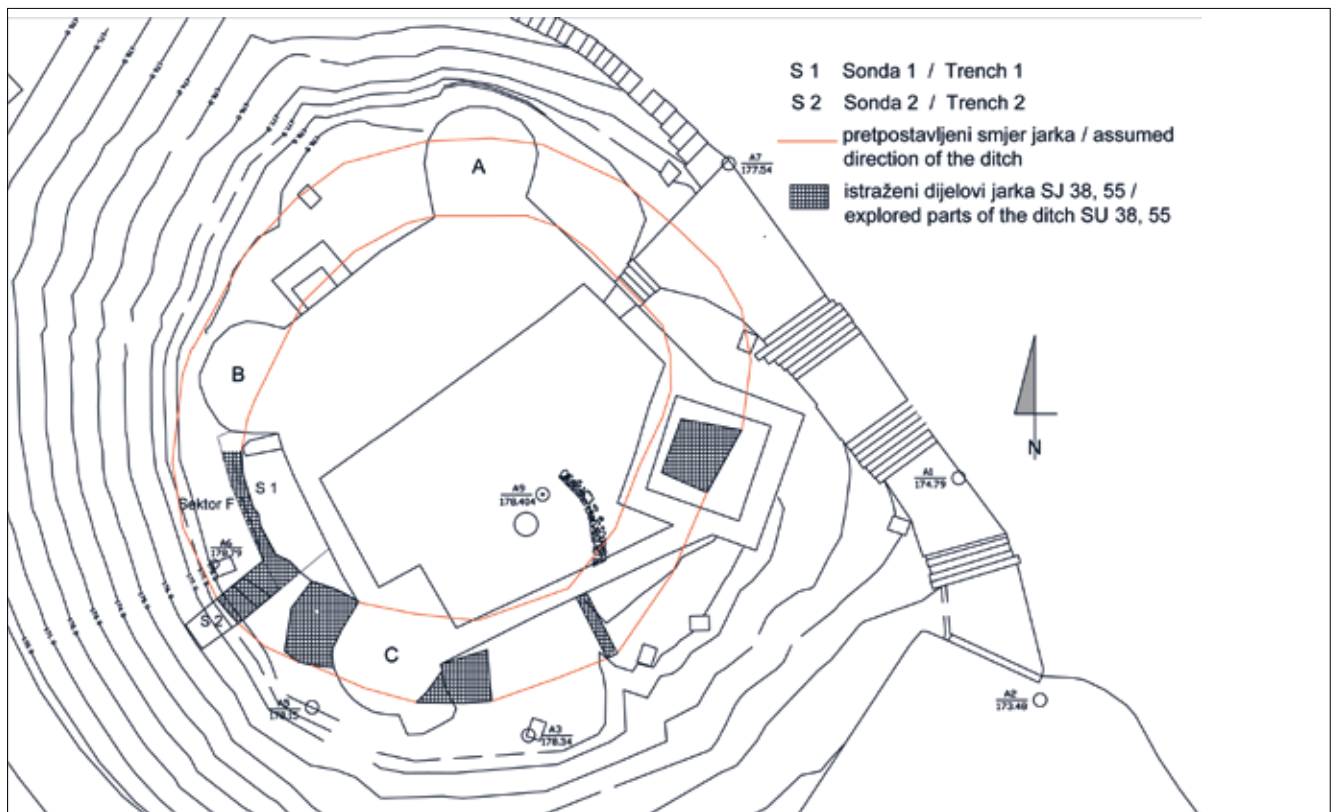
100 Gradski muzej Karlovac ustupio je Institutu za arheologiju, prije organiziranja arheoloških istraživanja 2009., postojeću georeferenciranu nacrtnu dokumentaciju reljefa i tlocrta dubovačkoga staroga grada koju je izradila tvrtka Arheoplan d. o. o., na čemu zahvaljujem kolegi Lazi Čučkoviću.

97 On other possibilities about the function of the remains of that structure as part of the filter-cistern system, see Tkalčec, Karavanić, Kudelić 2011b, 75, n. 1. Nevertheless, considering that the cistern basin itself does not stand in the centre of the circle of the remains of the circular structure, the more likely possibility is that it is the remains of a Romanesque stone-built circular tower.

98 Kruhek 2000a, 28, illustration.

99 Čučković Z., Čučković L. 2011, 66, 71, 86–87, sl. 1; 3–wall 1; sl. 12.

100 The Karlovac City Museum handed over to the Institute of Archaeology, before the organization of archaeological research in 2009, the existing georeferenced draft documentation of the relief and floor plan of the Dubovac Castle, created by the company Arheoplan d.o.o., for which I thank my colleague Lazo Čučković.



SLIKA 14. Stari grad Dubovac, rekonstrukcija prostiranja obrambenoga jarka utvrde iz početka 15. stoljeća (podloga: Archeoplan, d. o. o., obradile A. Kudelić i T. Tkalčec).

FIGURE 14. Dubovac Castle, reconstruction of the layout of the defensive ditch of the fortification from the beginning of the 15th century (background drawing by Archeoplan d.o.o., adapted by A. Kudelić and T. Tkalčec).

Zudara 1433. koji u darovnici zemljišta Radonje i tamošnjih željeznih ruda literatu Valentinu, sinu Nikole od Zlata (utvrda na Petrovoj gori) spominje da su ta njihova nasljedna imanja jako stradala,¹⁰¹ zasigurno je bilo opravdano održavanje utvrde funkcionalnom. Godine 1444. Dubovac dospijeva u zakup, a već 1449. i u trajni posjed plemićke obitelji Frankopan.¹⁰² Složili bismo se s pretpostavkom povjesničara da je zidana utvrda-kaštel mogla biti podignuta za vrijeme prvoga vlasnika iz obitelji Frankopan, Stjepana ili njegova sina Bernardina Frankopana, koji je i inače bio veliki graditelj iz te poznate plemićke obitelji te je svojim vezama sa sjevernom Italijom mogao na te prostore unijeti stil renesansnoga kaštela. Također bismo se složili i s tezom da je kamenom zidana utvrda mogla biti građena u fazama (od čega je među posljednjima vjerojatno bila podignuta kvadratična kula koja je od prvog kata naviše građena opekom) do svojega konačnog izgleda u obliku u kakvome je danas poznajemo, s trima kružnim kulama i četvrtom kulom kvadratičnoga tlocrta.¹⁰³ To se moglo zbiti na samome kraju 15. i početkom 16. stoljeća jer već za 1511. postoji povijesni podatak koji bilježi Bernardin Frankopan

eval rampart, as well as the backfilling of the defensive ditch, it can be assumed that, over time, the ramparts and palisade were repaired, or the ramparts were raised, after the lower layers of the ditch had already been partly filled in due to soil erosion. During that period, these areas were already threatened by Ottoman incursions, as evidenced by the statements of Ivan Zudar in 1433, who in the deed of gift of the land of Radonje and the iron ores there to the literato Valentin, son of Nicholas of Zlat (of the castle of Zlat on Petrova Gora) mentions that those inherited estates suffered great damage;¹⁰¹ so keeping the fort functional was certainly justified. In 1444, Dubovac came under lease to, and as early as 1449 into the permanent possession of, the noble family Frankopan.¹⁰² We could agree with the assumption of some historians that the masonry castle could have been built during the time of Stjepan Frankopan, the first owner from the Frankopan family, or his son Bernardin Frankopan, who was also a great builder from that famous noble family and who, through his connections with northern Italy, could bring the style of an early-Renaissance castle into these areas. We would also agree

101 Lopašić 1879, 232–233.

102 Kruhek 2000a, 29.

103 Kruhek 2000a, 29–31.

101 Lopašić 1879, 232–233.

102 Kruhek 2000a, 29.

SJ - sektor / SU - sector	Opis i interpretacija / Description and interpretation	Nalazi / Finds	Vremensko opredjeljenje (SJ) / Time determination (SU)
1, 3, 7/8, 12/13, 33/34, 67/68, 69/70 – sektor F / sector F	recentni slojevi i ukopi za instalacije; mogu sadržavati i starije nalaze / recent layers and pits for installations; may also contain older finds	T./Pl. 12: 5; 13: 3; 14: 3	20. stoljeće / 20 th century
6, 11, 14, 15, 16, 18, 25, 28, 71 – sektor F / sector F	mlađi novovjekovni slojevi i jame; sadrže i nalaze majolike iz 15. – 16. st. te pećnjaka 16. – 17. st. / younger Modern Age layers and pits; also containing finds of majolica from 15 th – 16 th c., and stove-tiles from 16 th – 17 th c.	T./Pl. 3: 10–16, 18–19; 4: 2–14; 5: 1–6; 6: 1–7; 7: 1–5; 8: 1–6; 9: 1, 3–8; 11: 1–3; 12: 1–4, 6–7; 13: 1–2; 14: 1; sl./Fig. 8–13	(druga polovina 17.?) kraj 17.–(početak?) 18. st. / (2 nd half of 17 th c.?) end of 17 th c. – (beginning of ?) 18 th century
17, 29, 83, 84, 85 – sektor F / sector F	stariji, donji novovjekovni slojevi / older, lower Modern Age layers	T./Pl. 2: 5–7; 3: 1–9, 17; 4: 1; 10: 3–12, 14–15	16. – početak 17. st. / 16 th c. – beginning of 17 th c.
44, 48, 56 – kula/tower	slojevi zapune novovjekovne jame i stupovi oko jame ukopane u kuli četvrtastoga tlocrta / layers of filling of Modern Age pit and postholes around pit dug in tower with square floor plan	T./Pl. 14: 2	novi vijek / Modern Age
41, 42, 54, 72 – kula/tower	donji slojevi zasipa obrambenoga jarka / lower layers of backfill of defensive ditch	T./Pl. 1: 6–7; 10: 13	2. polovina 15. st. / 2 nd half of 15 th c.
104, 108, 114, 115, 126, 137, 138 – sektor F / sector F	donji slojevi zasipa obrambenoga jarka / lower layers of backfill of defensive ditch	T./Pl. 1: 9–15, 17–18; 14: 5, 7	2. polovina 15. st. / 2 nd half of 15 th c.
37, 39, 93, 94 – sektor F / sector F	gornji slojevi zasipa obrambenoga jarka / upper layers of backfill of defensive ditch	T./Pl. 1: 16; 2: 1–4; 9: 2; 10: 1–2; 14: 4, 6, 8	15./16. ili početak 16. st. / 15 th /16 th c. or beginning of 16 th c.
113, 116/117, 118/119, 120/121, 122/123 – sektor F / sector F	kasnija faza pomoćnih ukopa stupića palisade? / later phase of auxiliary pits of palisade posts?		kraj 15. st. ili 15./16. st. / end of 15 th c. or 15 th /16 th c.
146, 95, 95a, 96/97, 98/99, 100/101, 165/166 – sektor F / sector F	slojevi nasipavanja srednjovjekovnoga bedema i ukopi stupova palisade / filling layers of medieval rampart and pits of palisade posts	T./Pl. 1: 8	1. polovina 15. st. / 1 st half of 15 th c.
147, 144, 140/141 – sektor F / sector F	srednjovjekovni slojevi i jame stariji od obrambenoga jarka / medieval layers and pits older than the defensive ditch	T./Pl. 1: 1–5	14. – početak 15. st. (14C-SJ 144) / 14 th c. – beginning of 15 th c. (14C-SU 144)

TABLICA 1. Stari grad Dubovac, arheološka istraživanja 2009. – 2010. Pregled stratigrafskih jedinica i vremensko opredjeljenje (izradila T. Kkalčec).

TABLE 1. Dubovac Castle, archaeological research 2009 – 2010. Table of stratigraphic units and time determination (made by T. Kkalčec).

da su Osmanlije napali Dubovac i gotovo ga spalili misleći kako je grad građen od drveta.¹⁰⁴ Tada je, dakle, kameni renesansni kaštel svakako već bio izgrađen, odnosno tada više nije postojao obrambeni jarak. Ne znamo, međutim, je li i dalje postojala drvena palisada oko kaštela. Poslije Frankopana, Dubovac je od sredine 16. stoljeća u vlasništvu plemićke obitelji Zrinski, sve do druge trećine 17. stoljeća kada u njega dolaze vojni zapovjednici karlovačke tvrđave. O vremenu u kojemu su Frankopani i Zrinski posjedovali Dubovac te o luksuznim trpeznim posudama, opremi i namještaju vlastelinskih prostorija svjedoče nam i pojedini nalazi majoličkih posuda te pećnjaka koji su sekundarno pronađeni u kasnijim, mlađim novovjekovnim slojevima. Peći s motivima Fortune i Bogorodice s djetetom grijale su sobe dubovačkoga grada možda već u vrijeme obitelji Frankopan, a zasigurno u vrijeme obitelji Zrinski.

with the thesis that the stone-built fort could have been built in stages (of which a square tower was probably built among the last, and was built of brick from the first floor up) to its final appearance in the form familiar to us today, with three circular towers and a fourth tower of square floor-plan.¹⁰³ This could have happened at the very end of the 15th century and the beginning of the 16th, because as early as 1511 we have historical information recorded by Bernardin Frankopan that the Ottomans attacked Dubovac and almost burned it down, believing that the castle was built of wood.¹⁰⁴ At that time, therefore, the stone Renaissance castle had certainly already been built, i.e. there was no longer a defensive ditch at that time. We do not know, however, whether there was still a wooden palisade around the castle. After the Frankopans, Dubovac was owned by the noble family Zrinski from the middle of the 16th century until the second third of the 17th century, when the military commanders of the Karlovac fortress came to it. Luxurious vessels, equipment and furniture of the manor's premises, obtained through individual finds of majolica vessels and stove-tiles that were secondarily found in later, younger Modern Age layers, bear evidence of time when the Frankopans and the Zrinskis owned Dubovac. Furnaces with the motifs of Fortune and the Madonna with Child heated the rooms of the Dubovac castle as early as the time of the Frankopan family, and certainly in the time of the Zrinski family.

Translated by Valentina Papić Bogadi

104 Kruhek 2000a, 30.

103 Kruhek 2000a, 29–31.

104 Kruhek 2000a, 30.

BIBLIOGRAFIJA

BIBLIOGRAPHY

- Azinović Bebek 2014 – A. Azinović Bebek, Arheološka istraživanja, in Azinović Bebek, A., Krmpotić, M. (eds.), *Stari grad Barilović, 10 godina arheoloških istraživanja*, Hrvatski restauratorski zavod, 2014, 34–49.
- Bekić 2006 – L. Bekić, *Zaštitna arheologija u okolici Varaždina: arheološka istraživanja na autocesti Zagreb – Goričan / Rescue Archaeology in the Varaždin Environs: Archaeological Research on the Zagreb Goričan Highway and its Access Roads*, Ministarstvo kulture RH, Hrvatski restauratorski zavod, 2006.
- Bekić 2008 – L. Bekić, Glinene lule s utvrde Čanjevo / Clay pipes from fort Čanjevo, in Bekić, L. (ed.), *Utvrdna Čanjevo, istraživanja 2003 – 2007 / Fort Čanjevo, researches 2003 – 2007*, Općina Visoko, Hrvatski restauratorski zavod, 2008, 191–195.
- Bekić 2010 – L. Bekić, A Brief Introduction to Clay Pipe Finds in Croatia With Special Attention to Local Pipes Found at Fort Čanjevo in The Kalnik Hills, *Journal of the Académie Internationale de la Pipe* 3, 2010, 1–7.
- Bikić 2003 – V. Bikić, *Gradska keramika Beograda (16. – 17. vek)*, Posebna izdanja 39, Arheološki institut, 2003.
- Bradara 2016 – T. Bradara, Blagovanje / A tavola e in cucina / Dining, in Bradara, T., Krnjak, O. (eds.), *Temporis signa. Arheološka svjedočanstva istarskog novovjekovlja / Temporis signa. Testimonianze archeologiche dell'età moderna in Istria / Archaeological evidence of the Istrian modern era*, Monografije i katalogi 26, Arheološki muzej Istre, 2016, 103–188.
- Bradara, Saccardo 2007 – T. Bradara, F. Saccardo, *Keramički nalazi iz Rovinja – uvala Valdbora i otok Sv. Katarina / Ritrovamenti di ceramiche a Rovigno – Valdibora e isola S. Caterina*, Zavičajni muzej grada Rovinja, 2007.
- Čimin 2008 – R. Čimin, Keramički nalazi s utvrde Čanjevo / Ceramic finds from fort Čanjevo, in Bekić, L. (ed.), *Utvrdna Čanjevo, istraživanja 2003 – 2007 / Fort Čanjevo, researches 2003 – 2007*, Općina Visoko, Hrvatski restauratorski zavod, 2008, 121–189.
- Čimin 2022 – R. Čimin, *Arheološki genom Podravine. Razvoj i prostorna organizacija srednjovjekovnih posjeda na području Gornje Komarnice*, Meridijani, 2022.
- Čučković L. 2002 – L. Čučković, Treba li Dubovcu Karlovac i obrnuto?, *Glas Gradskog muzeja Karlovac* 1/1–2, 2002, 12–17.
- Čučković L. 2005 – L. Čučković, Stari grad Dubovac, *Hrvatski arheološki godišnjak* 1/2004, 2005, 129–130.
- Čučković L. 2009 – L. Čučković, Stari grad Dubovac – arheološka istraživanja 2008., *Glas Gradskog muzeja Karlovac* 8/6, 2009, 22–23.
- Čučković Z. 2002 – Z. Čučković, Dubovac 2001. Izvještaj o zaštitnim arheološkim iskopavanjima, *Glas Gradskog muzeja Karlovac* 1/1–2, 2002, 21–22.
- Čučković Z., Čučković L. 2011 – Z. Čučković, L. Čučković, Arheološko istraživanje na Starom gradu Dubovcu 2001. godine / Archaeological research at the Old Castle of Dubovac in 2001, *Opuscula archaeologica* 35, 2011, 65–132.
- Drpić 2018 – J. Drpić, Glinene lule iz fundusa Arheološkog odjela Gradskog muzeja Varaždin, *Radovi Zavoda za znanstveni rad HAZU Varaždin* 29, 2018, 9–41.
- Franz 1981 – R. Franz, *Der Kachelofen. Entstehung und kunstgeschichtliche Entwicklung vom Mittelalter bis zum Ausgang des Klassizismus*, Forschungen und Berichte des Institutes für Kunstgeschichte der Karl-Franzens-Universität Graz, Akademische Druck- und Verlagsanstalt, 1981.
- Galetić 2018 – M. Galetić, Stari grad Dubovac, *Hrvatski arheološki godišnjak* 14/2017, 2018, 351–352.
- Gusar, Čurković 2011 – K. Gusar, M. Čurković, *Utvrdna Ključevica – rezultati arheoloških istraživanja 1990. godine*, Zavičajni muzej Benkovac, 2011.
- Gusar, Vujević 2016 – K. Gusar, D. Vujević, *Utvrdna u Zemunik Donjem u srednjem i novom vijeku. Rezultati arheoloških istraživanja 2014. godine*, Sveučilište u Zadru, 2016.
- Gutjahr, Tiefengraber 2003 – C. Gutjahr, G. Tiefengraber, *Die Mittelalterliche Motte Alt-Holleneck, Eine abgekommene Burganlage bei Deutschlandsberg, Steiermark*, Beiträge zur Mittelalterarchäologie in Österreich 4/2003, Österreichische Gesellschaft für Mittelalterarchäologie, 2003.
- Gutjahr, Tiefengraber 2004 – C. Gutjahr, G. Tiefengraber, Die mittelalterliche Wehranlage «Turmbauerkogel» bei Eibiswald (Ivnik), Bez. Deutschlandsberg, Weststeiermark, *Arheološki vestnik* 55, 2004, 439–480.
- Janeš, Hirschler Marić, Azinović Bebek 2017 – A. Janeš, I. Hirschler Marić, A. Azinović Bebek, Stari Perkovci–Sela, ruralno naselje 14. stoljeća, in Sekelj Ivančan, T., Tkalčec, T., Krznar, S., Belaj, J. (eds.), *Srednjovjekovna naselja u svjetlu arheoloških izvora / Mediaeval Settlements in the Light of Archaeological Sources*, Zbornik Instituta za arheologiju / Serta Instituti Archaeologici 6, Institut za arheologiju, 2017, 337–388.
- Karavanić, Ložnjak Dizdar 2019 – S. Karavanić, D. Ložnjak Dizdar, Traces of Defence Structures on Dubovac Hill in the Late Bronze Age Communication Network on the Southwestern Edge of the Pannonian Plain, in Tkalčec, T., Sekelj Ivančan, T., Krznar, S., Belaj, J. (eds.), *Fortifications, defence systems, structures and features in the past / Fortifikacije, obrambeni sustavi i strukture u prošlosti*, Zbornik Instituta za arheologiju / Serta Instituti Archaeologici 13, Institut za arheologiju, 2019, 25–44.
- Kramberger et al. 1994 – T. Kramberger, B. Nadbath, B. Petek, I. Pinter, K. Predovnik, M. Guštin, Pečnice z Ljubljanskega gradu, in Guštin, M., Horvat, M. (eds.), *Ljubljanski grad – Pečnice*, Archaeologia Historica Slovenica 1, Filozofska fakulteta, Oddelek za arheologijo, 1994.
- Krmpotić 2014a – M. Krmpotić, Kasnosrednjovjekovno i novovjekovno posude, in Azinović Bebek, A., Krmpotić, M. (eds.), *Stari grad Barilović, 10 godina arheoloških istraživanja*, Hrvatski restauratorski zavod, 2014, 76–91, 141–162, 184–215.
- Krmpotić 2014b – M. Krmpotić, Pečnjaci, in Azinović Bebek, A., Krmpotić, M. (eds.), *Stari grad Barilović, 10 godina arheoloških istraživanja*, Hrvatski restauratorski zavod, 2014, 92–95, 162–163, 216–220.
- Kruhek 2000a – M. Kruhek, Stari grad Dubovac, *Svetlo, časopis za kulturu, umjetnost i društvena zbivanja* 2/1–2, 2000, 26–43.
- Kruhek 2000b – M. Kruhek, *Stari grad Dubovac, povijesno-turistički vodič*, Gradski muzej Karlovac, 2000.
- Laszowski 1902 – E. Laszowski, *Hrvatske povijesne građevine: mjestopisni i povijesni opisi gradova, kula, samostana, crkava i drugih povijesnih građevina domovine Hrvata*, knjiga 1, self-published, 1902.
- Lazar 2001 – I. Lazar, Srednjeveško staklo iz Celja / Medieval glass from Celje, in Guštin, M. (ed.), *Srednjeveško Celje / Medieval Celje*, Archaeologia historica Slovenica 3, Filozofska fakulteta, Oddelek za arheologijo, 2001, 69–96.
- Lopašić 1879 – R. Lopašić, Karlovac – poviest i mjestopis grada i okolice, *Matice hrvatska*, 1879 [1993].
- Losert 1993 – H. Losert, *Die früh- bis hochmittelalterliche Keramik in Oberfranken*, Zeitschrift für Archäologie des Mittelalters 8, Rheinland Verlag, 1993.
- Pavlik, Vitanovský 2004 – Č. Pavlik, M. Vitanovský, *Encyklopedie kachlů v Čechách, na Moravě a ve Slezsku. Ikonografický atlas reliéfů na kachlích gotiky a renesance*, Libri, 2004.
- Predovnik 2003 – K. Predovnik, *Trdnjava Kostanjevica na Starem gradu nad Podbočjem*, Archaeologia historica Slovenica 4, Filozofska fakulteta, Oddelek za arheologijo, 2003.
- Prister 1998 – L. Prister, *Susedgrad ili nedovršena priča o jednom gradu*, Hrvatski povijesni muzej, 1998.
- Sekelj Ivančan 2001 – T. Sekelj Ivančan, *Early Medieval Pottery in Northern Croatia. Typological and chronological pottery analyses as indicators of the settlement of the territory between the rivers Drava and Sava from the 10th to 13th centuries AD*, BAR International Series 914, 2001.
- Sijarić 2014 – M. Sijarić, *Hladno oružje iz Bosne i Hercegovine u arheologiji razvijenog i kasnog srednjeg vijeka*, Univerzitet u Sarajevu, Zemaljski muzej Bosne i Hercegovine, 2014.

- Srdoč 2020 – K. Srdoč, *Kasnosrednjovjekovna i ranonovovjekovna stolna glazirana keramika s arheološkog lokaliteta Stari Rakalj*, unpublished MA thesis, Filozofski fakultet Sveučilišta u Zagrebu, 2020.
- Stahuljak, Klobučar 1958 – T. Stahuljak, O. Klobučar, *Pečnjaci starih gradova Susedgrada i Samobora*, *Tkalčićev zbornik* 2, 1958, 205–242.
- Škiljan 2015 – I. Škiljan, *Srednjovjekovni i novovjekovni pečnjaci Slavonije*, unpublished PhD thesis, Filozofski fakultet Sveučilišta u Zagrebu, 2015.
- Štular 2009 – B. Štular, *Mali grad, visokosrednjeveški grad v Kamniku / Mali grad, High Medieval Castle in Kamnik*, *Opera Instituti Archaeologici Sloveniae* 15, Institut za arheologiju, Znanstvenoraziskovalni center Slovenske akademije znanosti in umetnosti, 2009.
- Težak, Klemm, Šimek 2008 – S. Težak, M. Klemm, M. Šimek, *Iz srednjega u novi vijek: varaždinski Stari grad i projekt Bastion*, Gradski muzej Varaždin, 2008.
- Tkalčec 2010 – T. Tkalčec, *Stari grad Dubovac – arheološka istraživanja 2009/2010.*, *Glas Gradskog muzeja Karlovac* 9/7, 2010, 33–34.
- Tkalčec 2021 – T. Tkalčec, *Falke-skupina kamenjače iz Dvora knezova Iločkih u Iloku / Falke-group stoneware from the palace of the dukes of Ilok in Ilok*, *Vjesnik Arheološkog muzeja u Zagrebu* 54, 479–496.
- Tkalčec, Karavanić, Kudelić 2011a – T. Tkalčec, S. Karavanić, A. Kudelić, *Stari grad Dubovac*, *Hrvatski arheološki godišnjak* 7/2010, 2011, 343–345.
- Tkalčec, Karavanić, Kudelić 2011b – T. Tkalčec, S. Karavanić, A. Kudelić, *Zaštita arheološka istraživanja na Starom gradu Dubovcu 2009. – 2010.*, *Annales Instituti Archaeologici* 7, 2011, 74–80.
- Višnjić 2012 – J. Višnjić, *Srednjovjekovna utvrda Possert. Šest godina arheoloških radova i konzervatorsko-restauratorskih zahvata na sačuvanim arhitektonskim strukturama / The medieval fort of Possert. Six years of archaeological works and conservation-restoration interventions on the preserved architectonic structures*, *Histria archaeologica* 43, 2012, 67–154.
- Zglav-Martinac 2004 – H. Zglav-Martinac, *Ulomak do ulomka. Prilog proučavanju keramike 13. – 18. stoljeća iz Dioklecijanove palače u Splitu*, Književni krug, Muzej grada Splita, 2004.
- Zglav-Martinac 2010 – H. Zglav-Martinac, *Kasnosrednjovjekovna i novovjekovna keramika s premazom s lokaliteta Plemički grad Vrbovec*, in Tkalčec, T., *Burg Vrbovec u Klenovcu Humskome: Deset sezona arheoloških istraživanja*, Muzeji Hrvatskog zagorja, Institut za arheologiju, 2010, 223–233.
- Zimmermann 2000 – B. Zimmermann, *Mittelalterliche Geschosspitzen. Kulturhistorische, archäologische und archäometallurgische Untersuchungen*, *Schweizer Beiträge zur Kulturgeschichte und Archäologie des Mittelalters* 26, Schweizerischer Burgenverein, 2000.

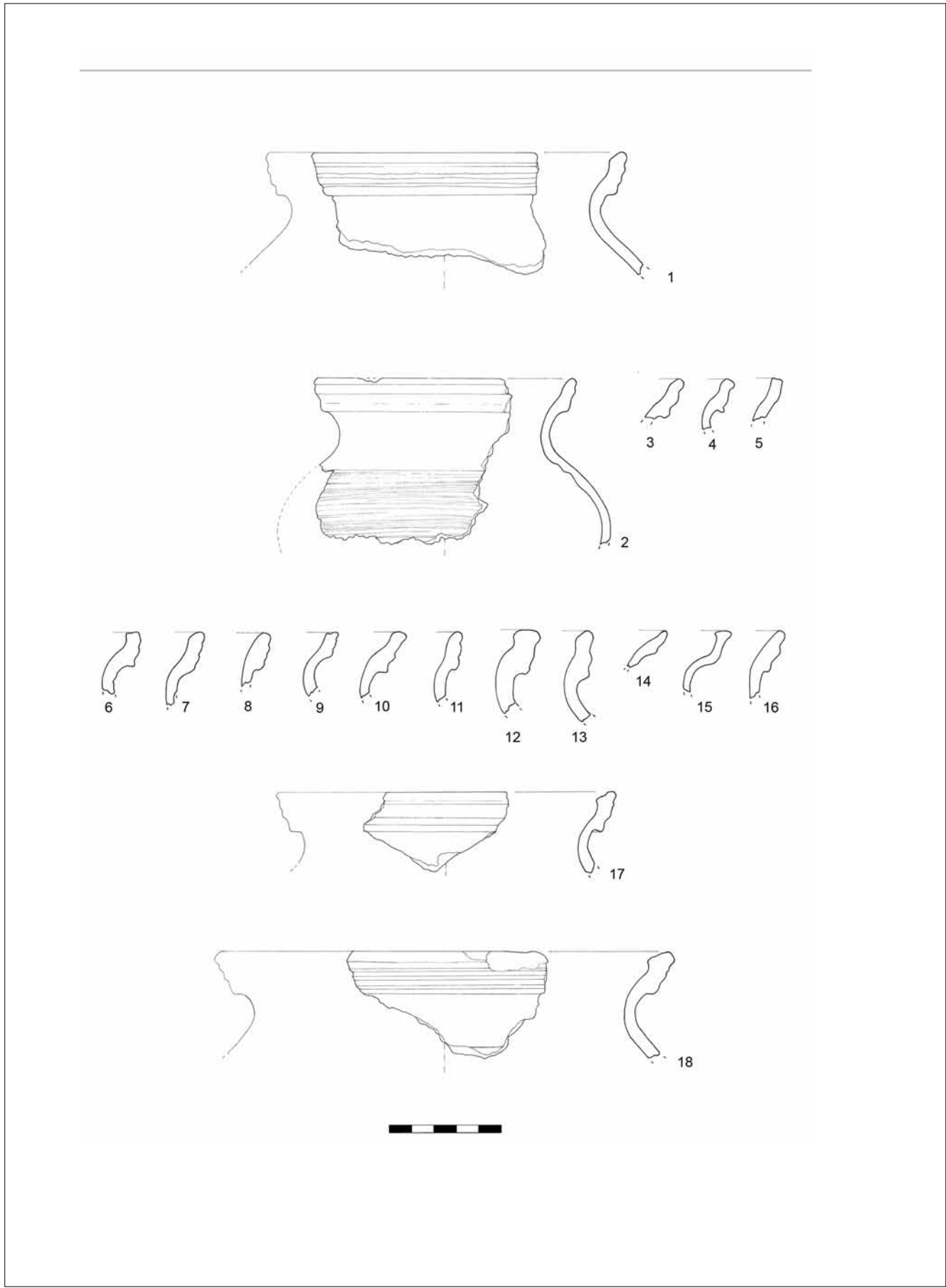


TABLA 1.
Kuhinjska keramika

PLATE 1.
Kitchenware

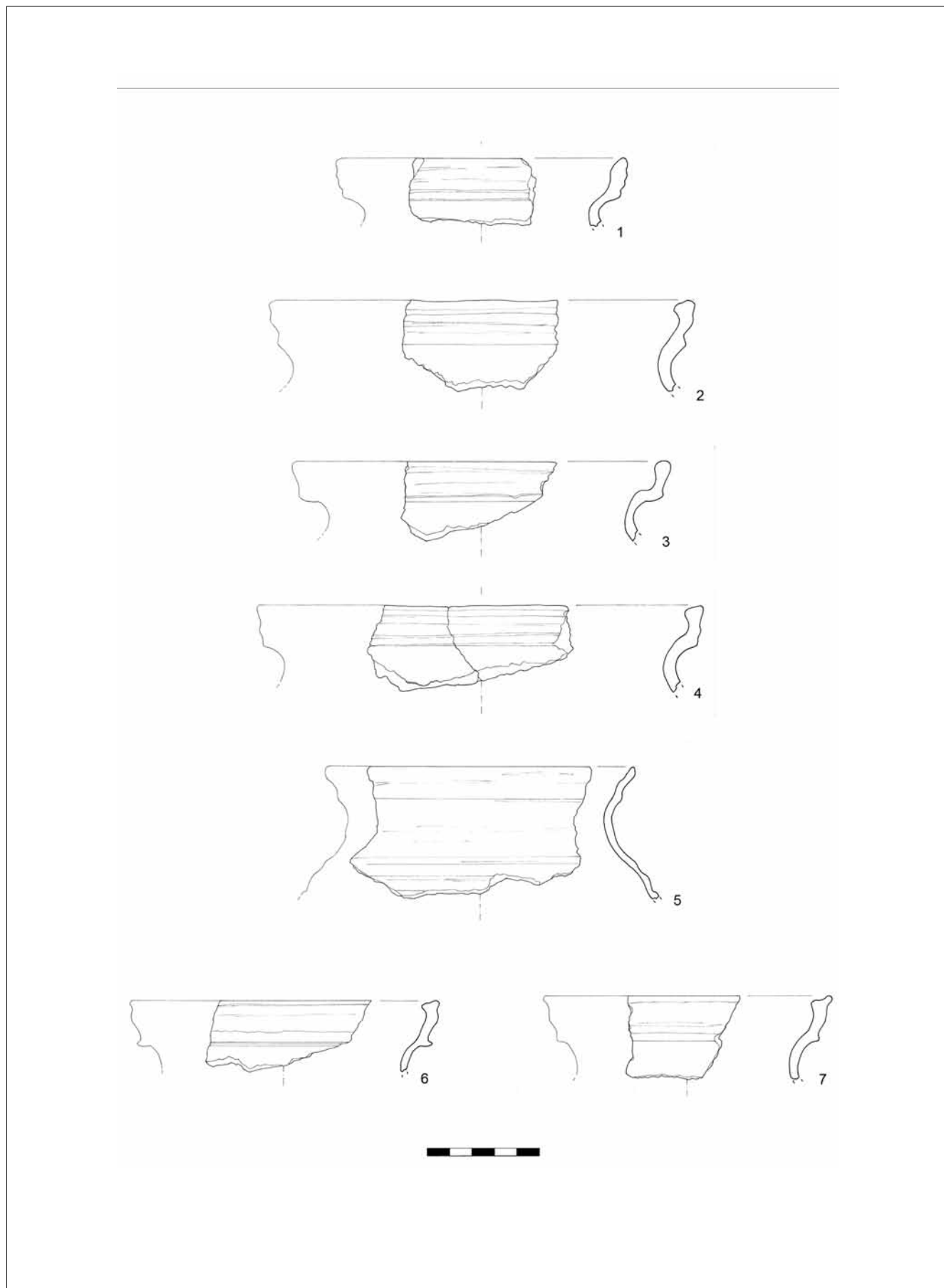


TABLA 2.
Kuhinjska keramika

PLATE 2.
Kitchenware

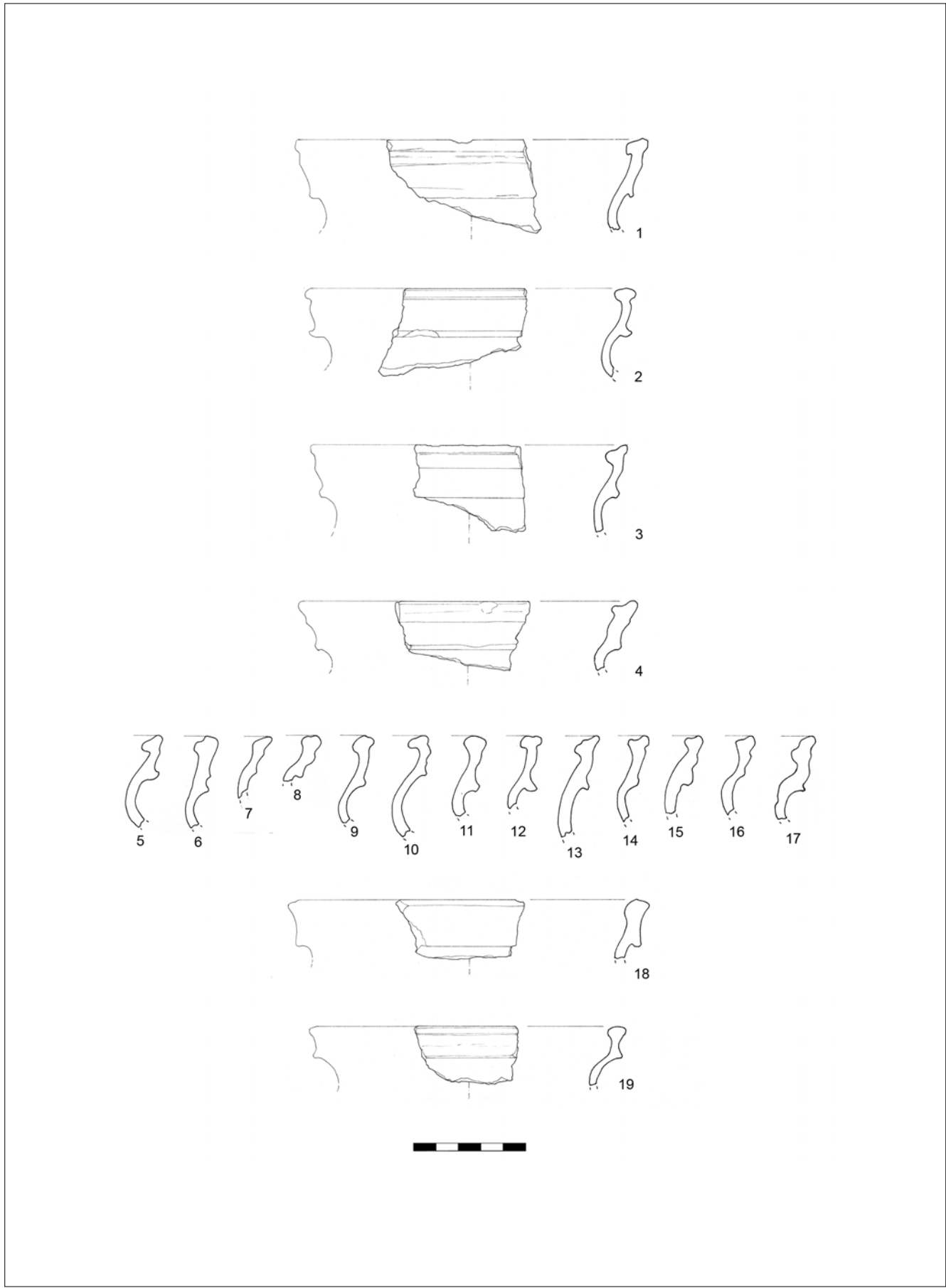


TABLA 3.
Kuhinjska keramika

PLATE 3.
Kitchenware

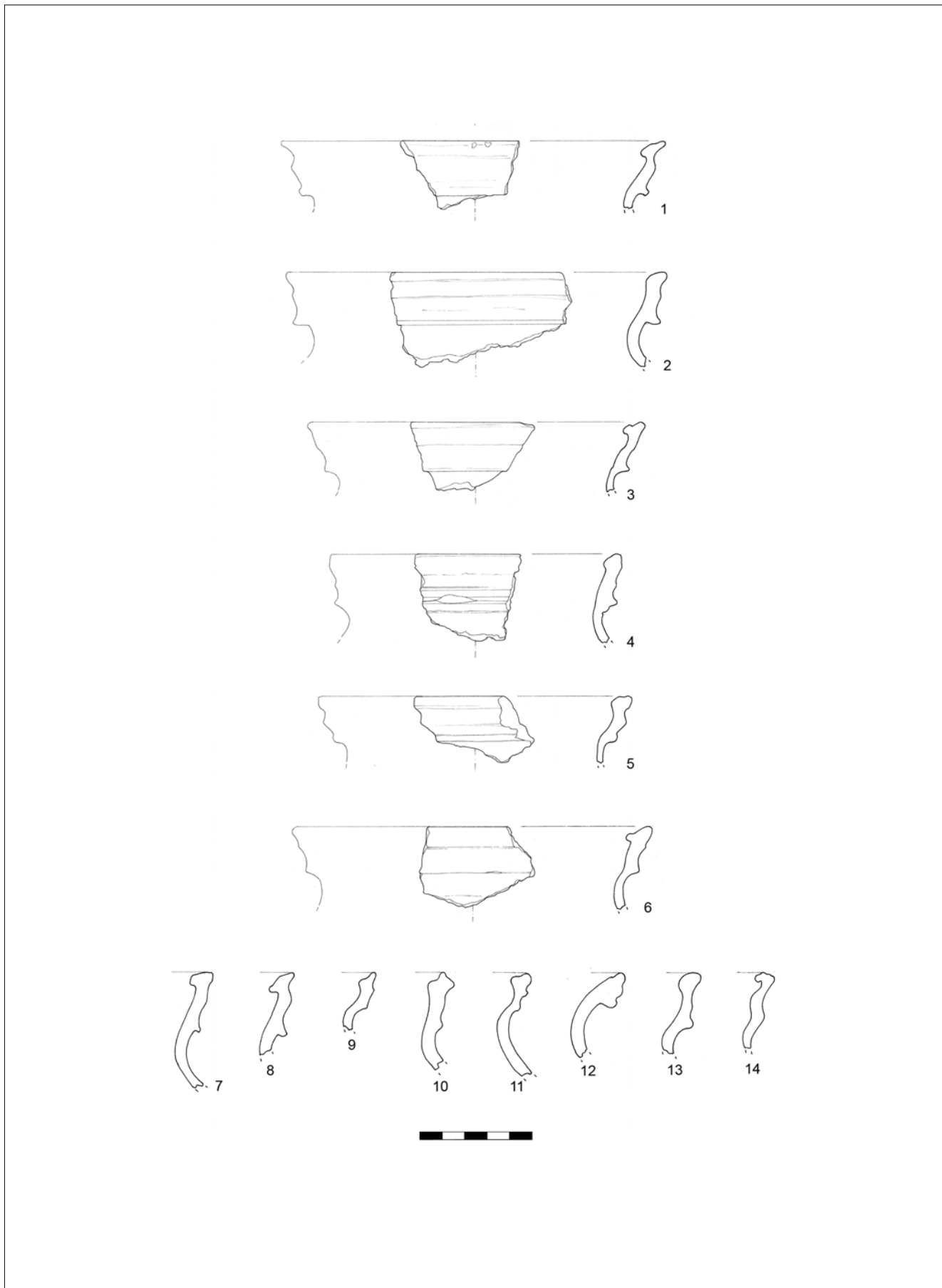


TABLA 4.
Kuhinjska keramika

PLATE 4.
Kitchenware

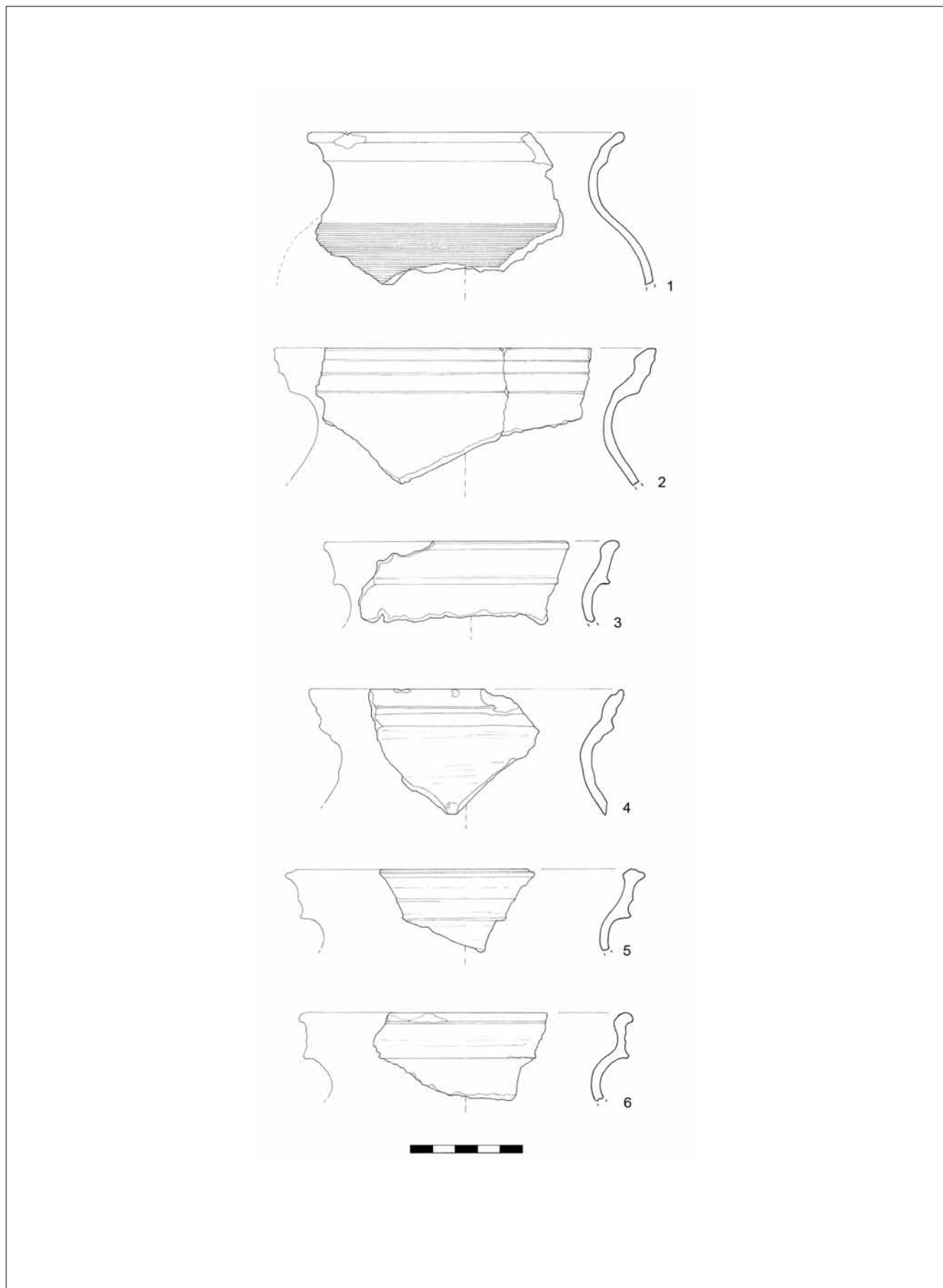


TABLA 5.
Kuhinjska keramika

PLATE 5.
Kitchenware

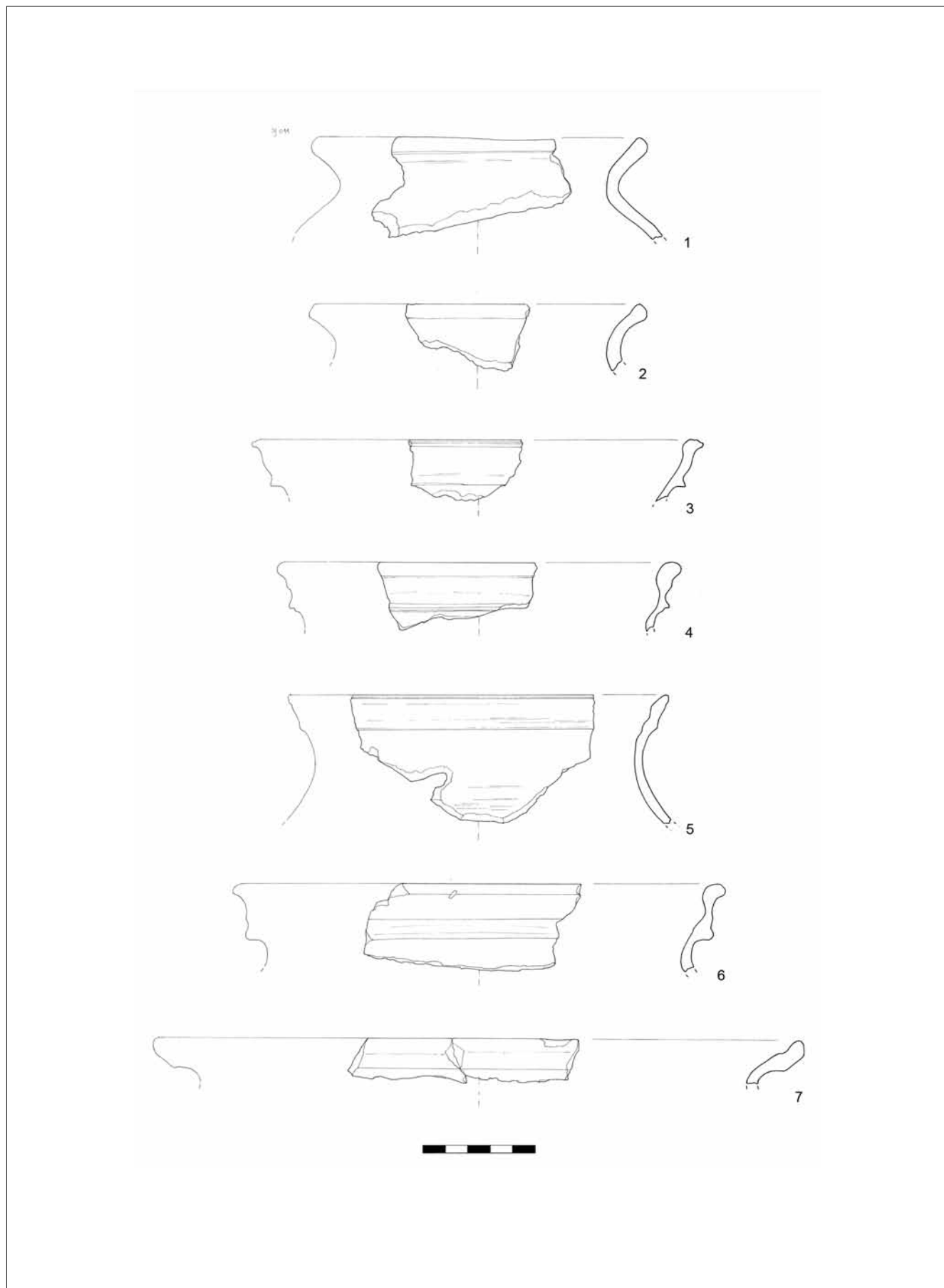


TABLA 6.
Kuhinjska keramika

PLATE 6.
Kitchenware

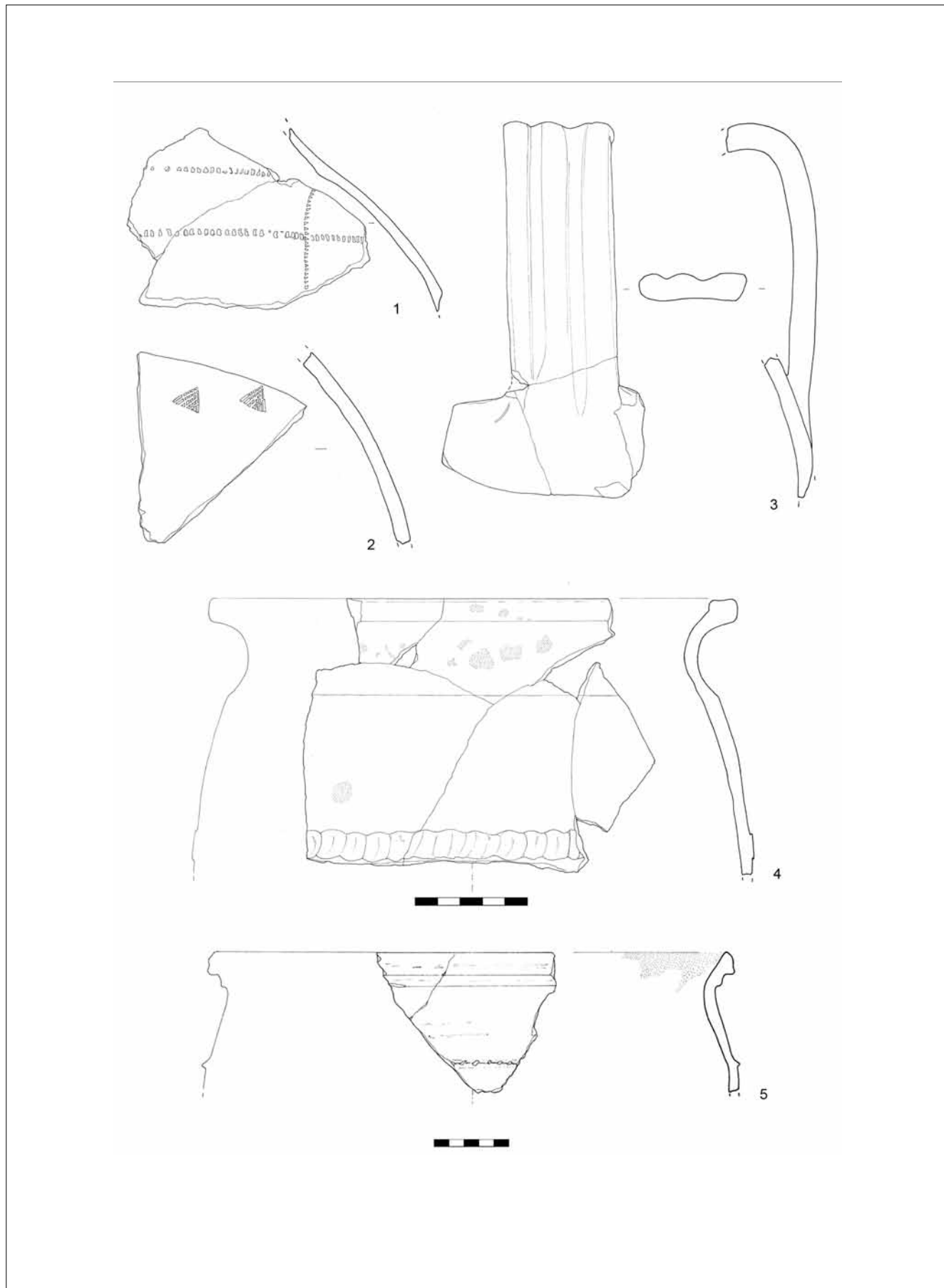


TABLA 7.
Kuhinjska keramika

PLATE 7.
Kitchenware

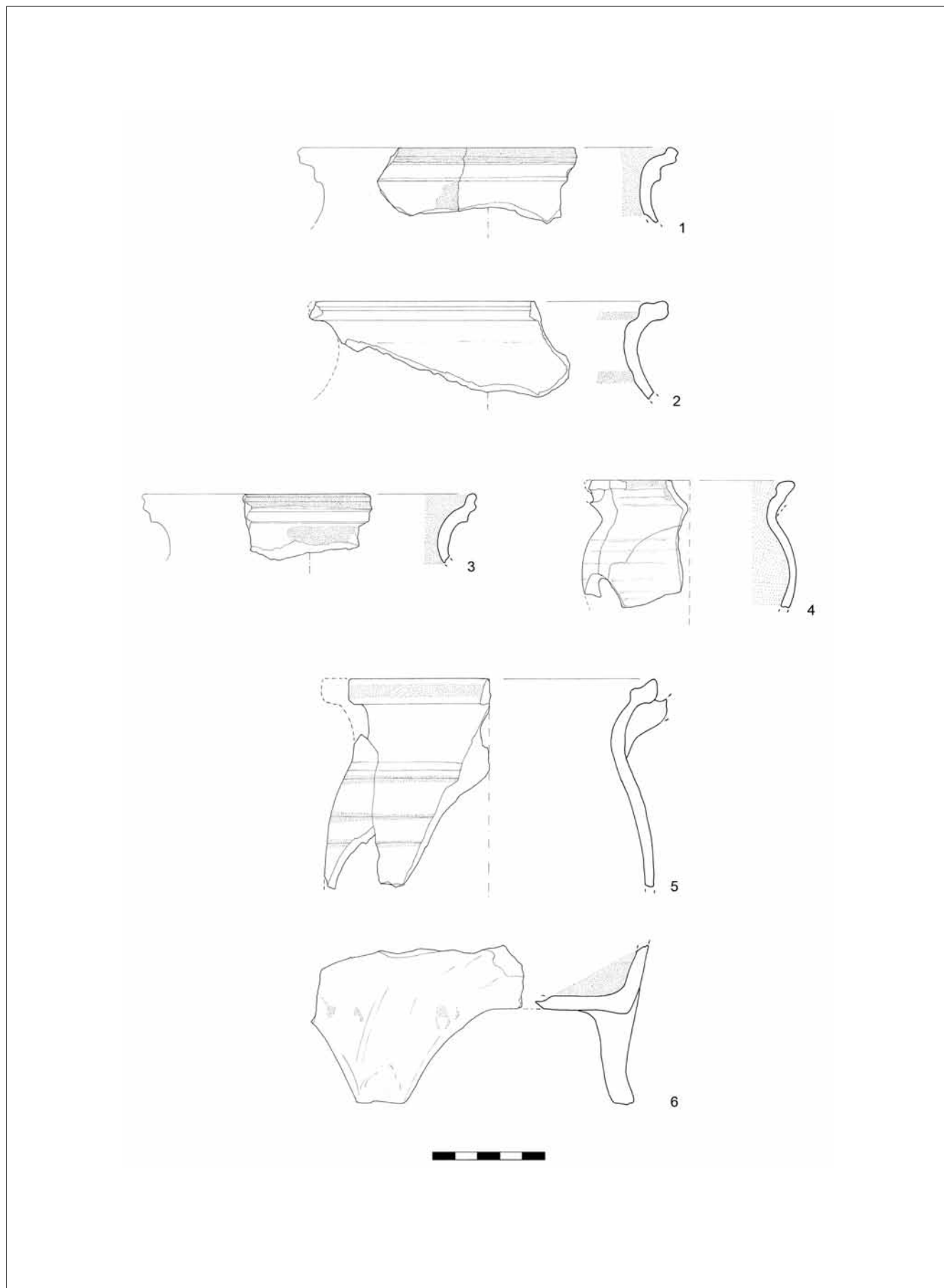


TABLA 8.
Kuhinjska keramika

PLATE 8.
Kitchenware

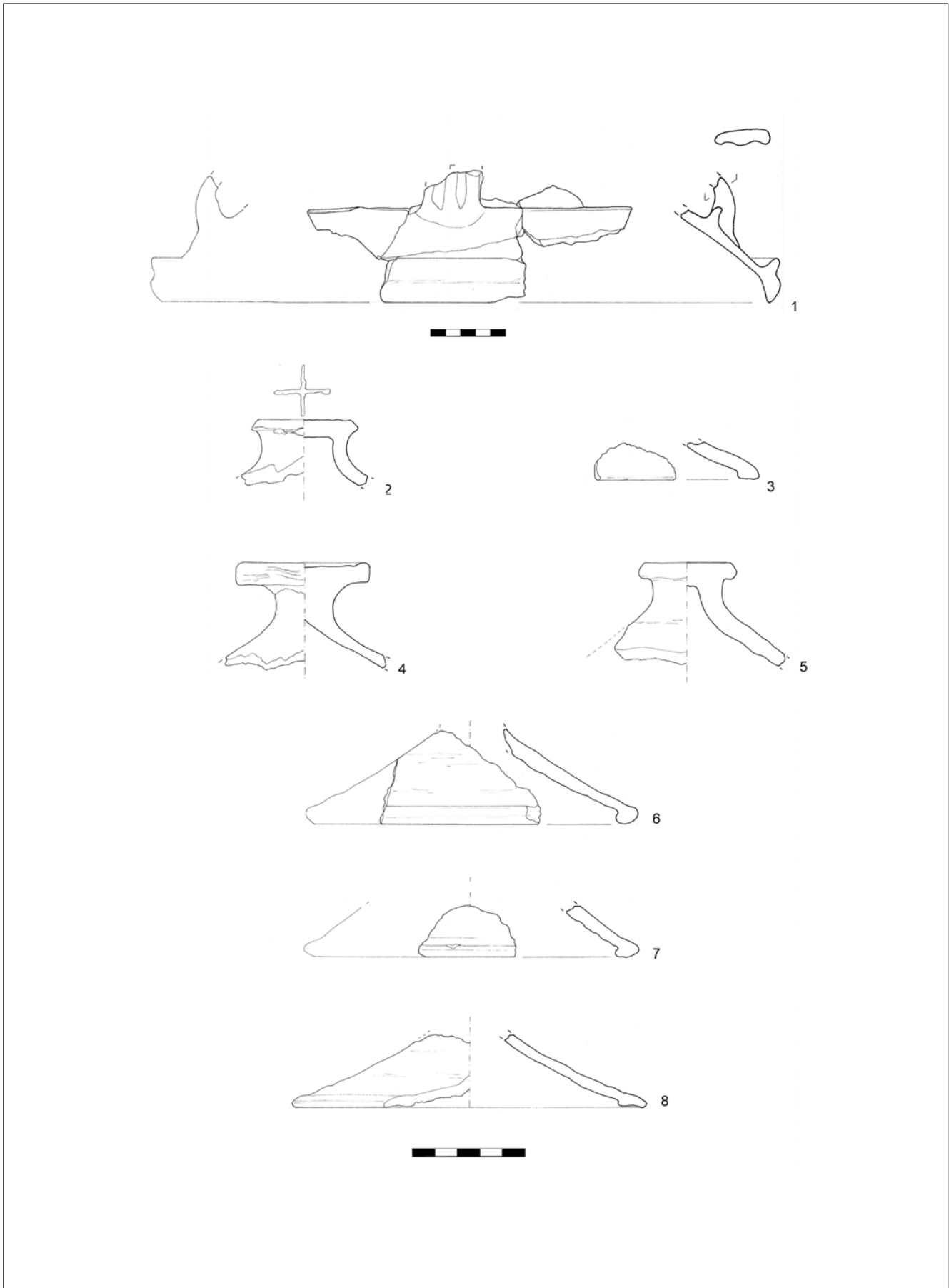


TABLA 9.
Kuhinjska keramika

PLATE 9.
Kitchenware



TABLA 10.
Stolna keramika

PLATE 10.
Tableware

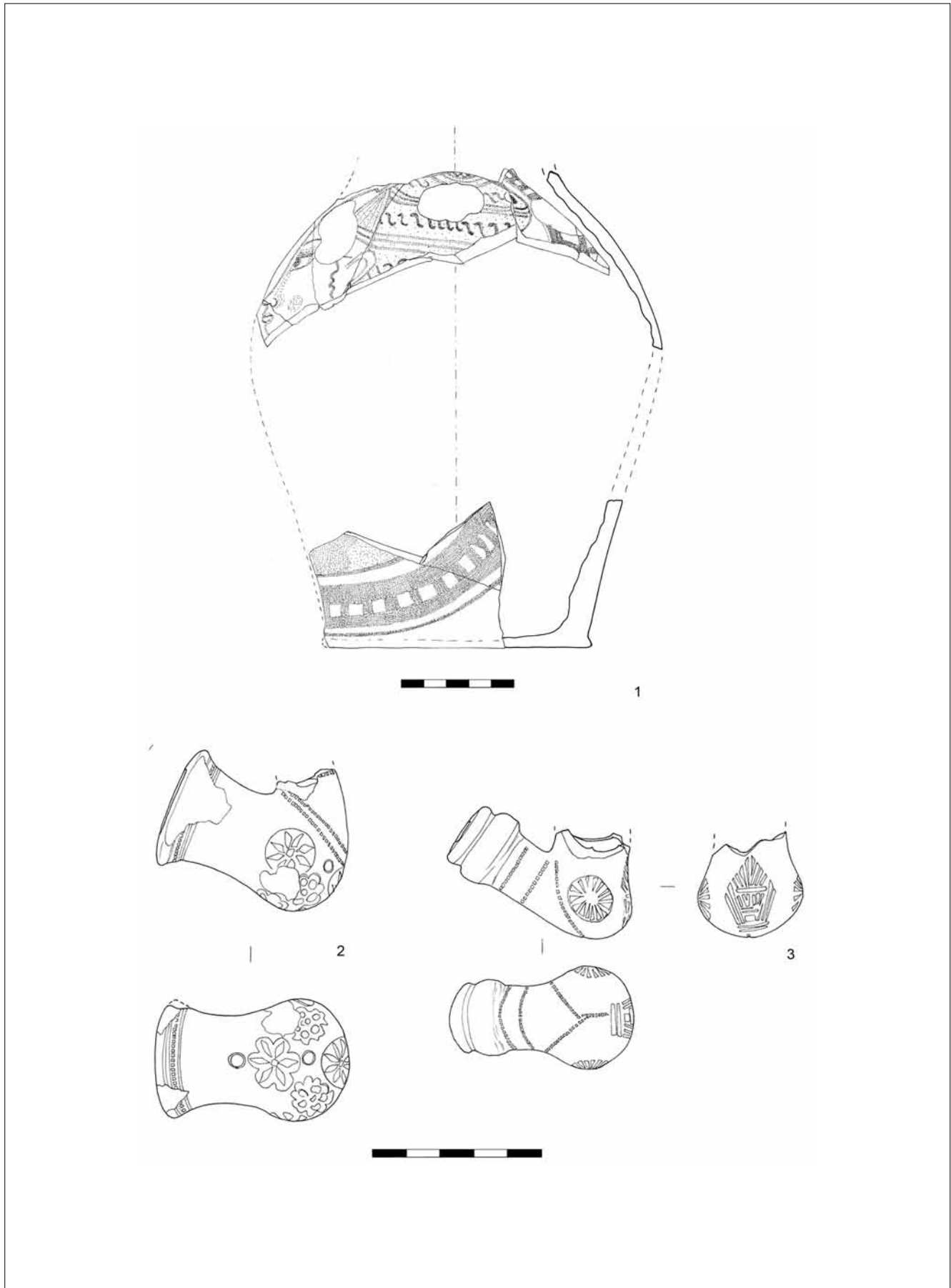


TABLA 11.
Stolna keramika (1), lule (2-3)

PLATE 11.
Tableware (1), pipes (2-3)

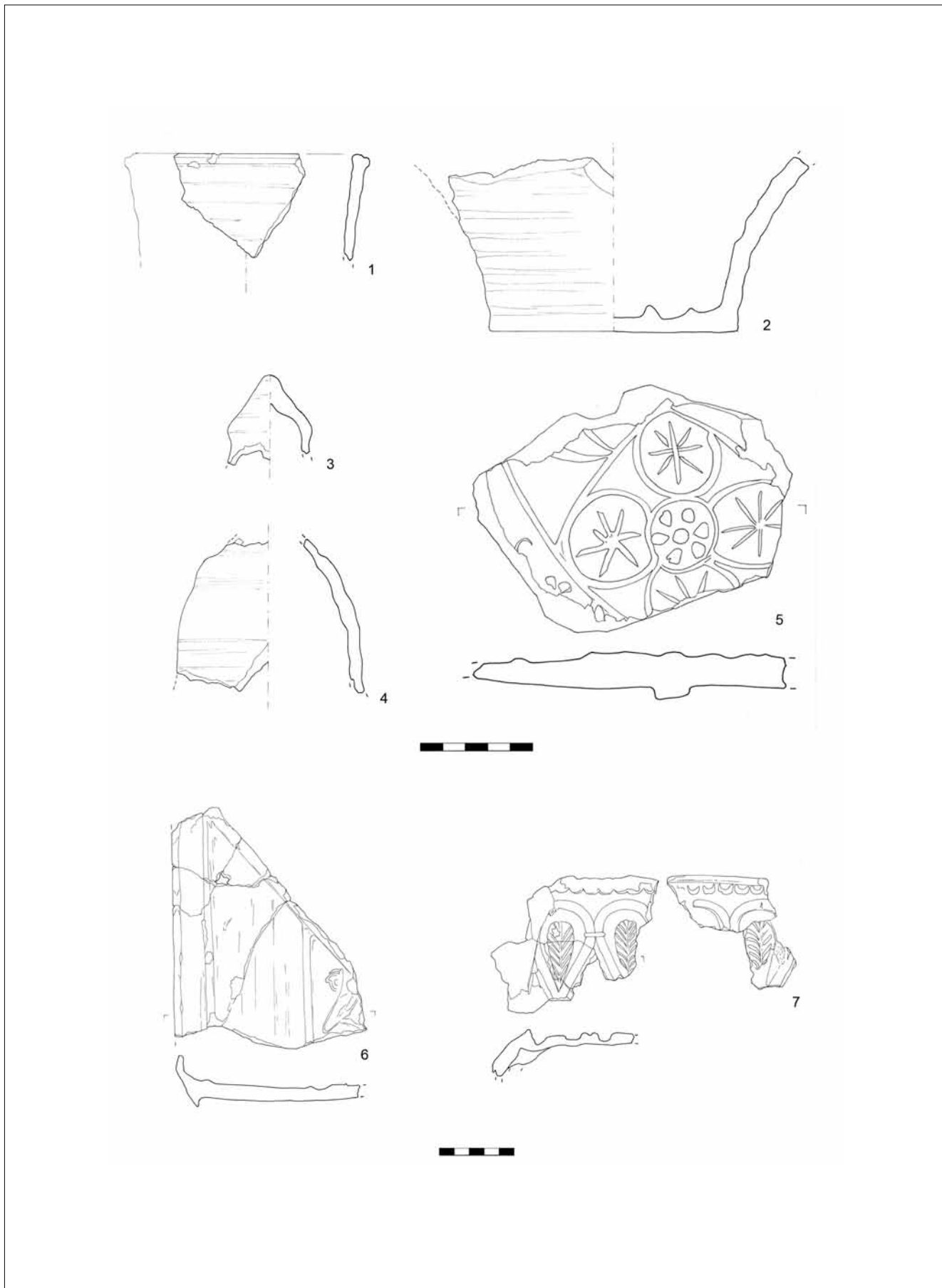


TABLA 12.
Pećnjaci

PLATE 12.
Stove-tiles

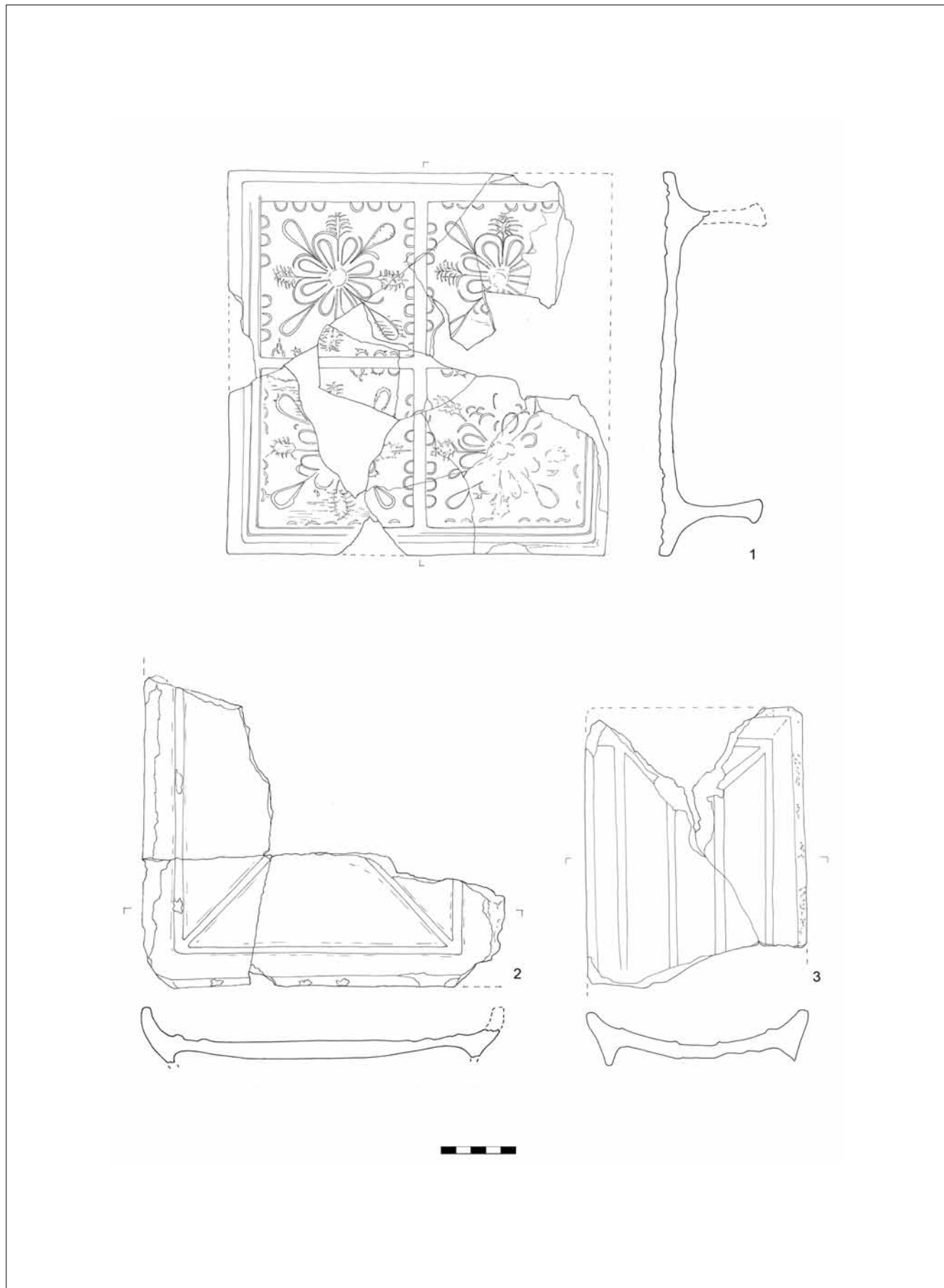


TABLA 13.
Pećnjaci

PLATE 13.
Stove-tiles

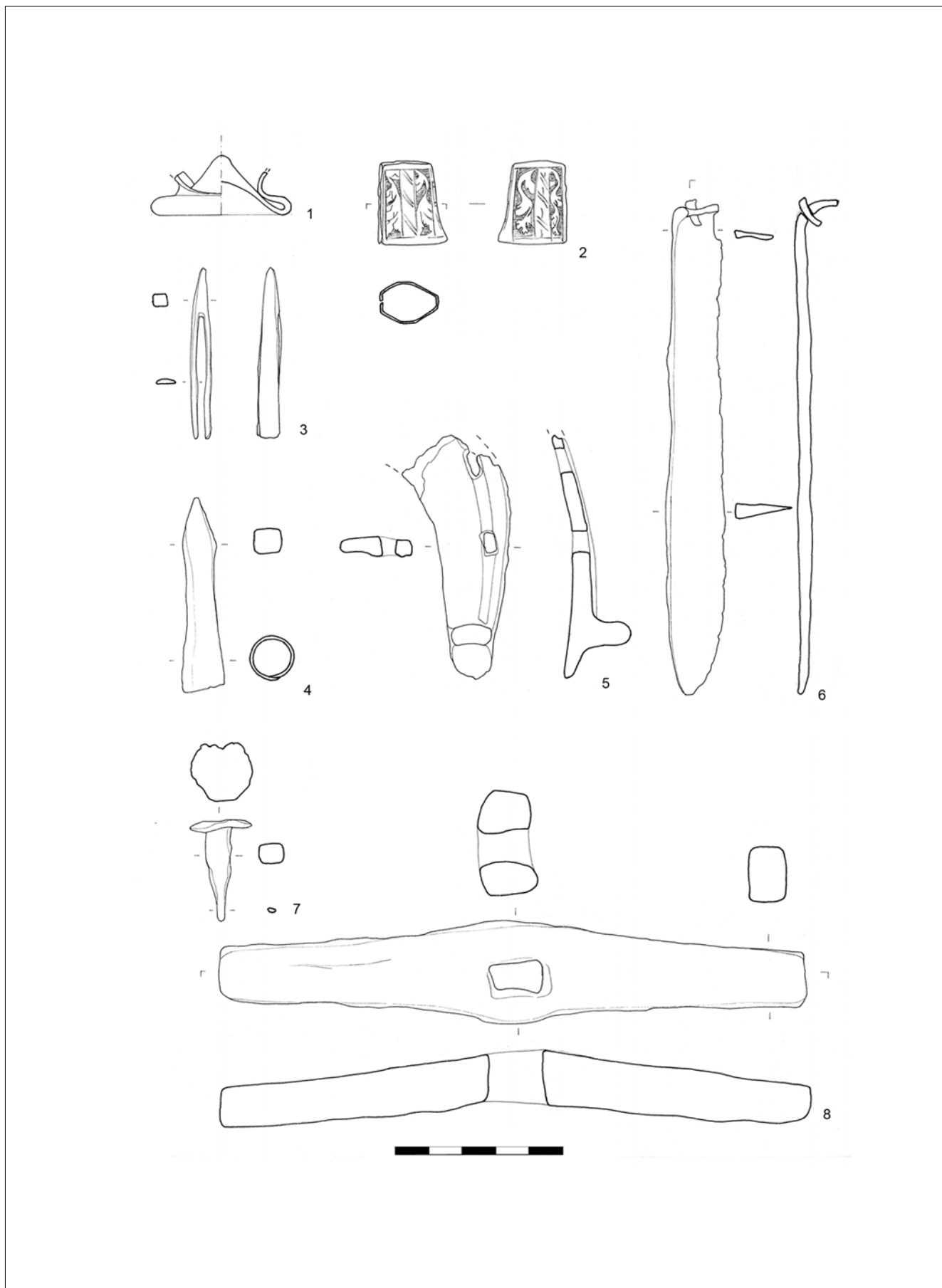


TABLA 14.
Staklo (1), kovinski predmeti (2-8)

PLATE 14.
Glass (1), metal items (2-8)