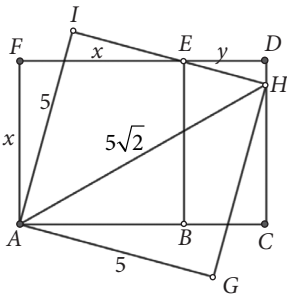
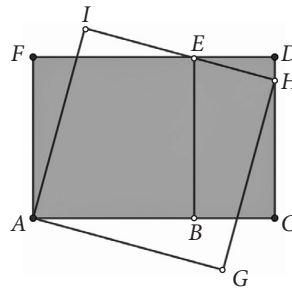


TROKUT, ČETVEROKUT I KRUG

Zlatko Lobar, Zagreb

Primjer 1. Kolika je površina pravokutnika $ACDF$ (koji je podijeljen na kvadrat $ABEF$ i pravokutnik $BCDE$) ako je površina „kosoga” kvadrata $AGHI$ jednaka 25?

(Napomena: U prethodnom broju zadatak je zadan neprecizno, stoga nije bio rješiv.)



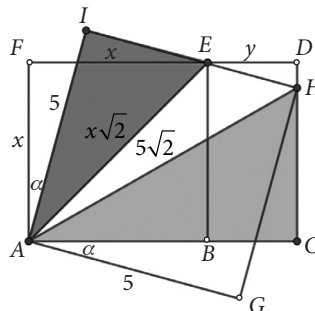
Rješenje: Ako je površina kvadrata $ABHI$ jednaka 25, onda su duljine njegovih stranica jednake 5. Povucimo dijagonalu \overline{AH} toga kvadrata. Njezina je duljina $5\sqrt{2}$.

Također, označimo duljine $|AF| = |EF| = x$ i $|DE| = y$.

Tražena površina pravokutnika $ACDF$ jednaka je $P = |AF| \cdot |DF| = x \cdot (x + y)$.

Spojimo li na slici točke A i E , dobivamo dijagonalu kvadrata $ABEF$. Budući da je duljina stranice toga kvadrata označena s x , duljina dijagonale \overline{AE} je $x\sqrt{2}$.

Kutovi $\angle GAC$ i $\angle IAF$ su šiljasti kutovi s međusobno okomitim kracima pa su im mjere jednake. Označimo tu mjeru s α .



Istaknimo na slici trokute ACH i AEI . Oni su pravokutni, ali usporedimo i njihove šiljaste kutove.



Za kut $\angle CAH$ vrijedi $|\angle CAH| = |\angle GAH| - |\angle GAC| = 45^\circ - \alpha$.

Za kut $\angle EAI$ vrijedi $|\angle EAI| = |\angle EAF| - |\angle IAF| = 45^\circ - \alpha$.

Dakle, dva odgovarajuća šiljasta kuta u ovim pravokutnim trokutima jednake su veličine pa su stoga slični, tj. vrijedi $\triangle ACH \sim \triangle AEI$. To znači da su njihove odgovarajuće stranice proporcionalne.

Slijedi $\frac{|AI|}{|AC|} = \frac{|AE|}{|AH|}$, tj. $\frac{5}{x+y} = \frac{x\sqrt{2}}{5\sqrt{2}}$. Iz dobivene proporcije slijedi

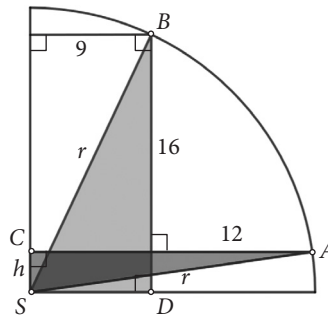
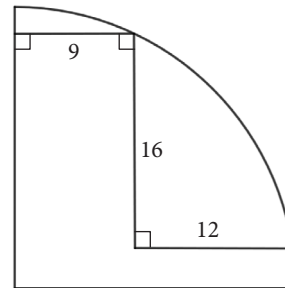
$x(x+y) = 25$, tj. tražena površina pravokutnika $ACDF$ je 25 kao i površina „kosoga” kvadrata $AGHI$.

Primjer 2. U četvrtinu kruga ucrtane su tri dužine zadanih duljina. Koliki je polumjer kruga?

Rješenje: (Ovaj ćemo zadatak riješiti na dva načina!)

1. način

Dopunimo sliku s dva istaknuta pravokutna trokuta, a duljinu polumjera označimo s r .



Za trokut SAC vrijedi da je $|AS| = r$, $|SC| = h$ i $|AC| = 12 + 9 = 21$, a za trokut SDB vrijedi da je $|SB| = r$, $|DS| = 9$ i $|BD| = 16 + h$.

Primjenom Pitagorina poučka na trokut SAC dobiva se

$$|AS|^2 = |AC|^2 + |SC|^2, \text{ tj.} \\ r^2 = 21^2 + h^2 = 441 + h^2.$$

Primjenom Pitagorina poučka na trokut SDB dobiva se

$$|SB|^2 = |BD|^2 + |DS|^2, \text{ tj.} \\ r^2 = (16 + h)^2 + 9^2 = 256 + 32h + h^2 + 81.$$



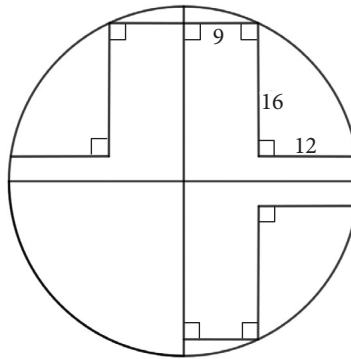


Lijeve su strane u obje jednakosti jednake r^2 pa i desne strane moraju biti jednake. Dakle vrijedi da je $256 + 32h + h^2 + 81 = r^2 = 441 + h^2$. Poništimo član h^2 na obje strane jednakosti i dobivamo linearnu jednadžbu $256 + 32h + 81 = 441$, iz čega slijedi da je $h = \frac{13}{4} = 3.25$.

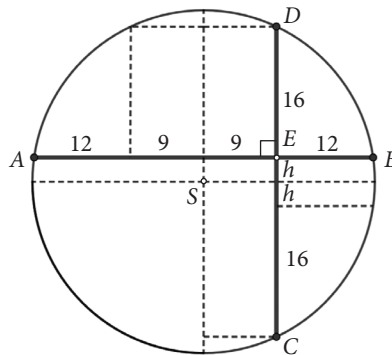
Tada vrijedi da je $r^2 = 21^2 + \left(\frac{13}{4}\right)^2 = \frac{7225}{16}$, tj. $r = \frac{85}{4} = 21.25$.

2. način

Dopunimo sliku osnim simetrijama do cijeloga kruga.



Na novoj slici istaknut ćemo samo dvije međusobno okomite tetive kružnice kojima možemo odrediti duljine.



Tetiva \overline{AB} ima duljinu $|AB| = 42$, a tetiva \overline{CD} ima duljinu $\overline{CD} = 32 + 2h$. Međutim, na ove dvije tetive možemo opet primijeniti tvrdnju koja je već dokazana (Matka, br. 117, na str. 50).

Označimo li sjecište tetiva s E, tada vrijedi $|AE| \cdot |EB| = |CE| \cdot |ED|$.

Slijedi:

$$30 \cdot 12 = (16 + 2h) \cdot 16,$$



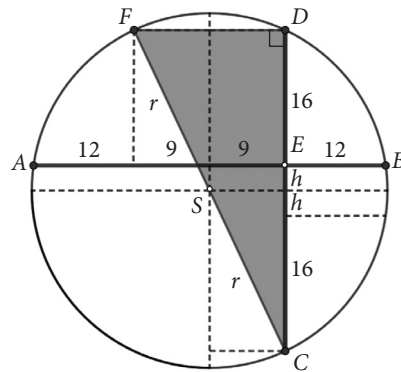
$$360 = 256 + 32h,$$

$$32h = 104,$$

$$h = \frac{13}{4} = 3.25.$$

Sada se može izračunati $|CD| = 32 + 2h = 32 + 2 \cdot 3.25 = 32 + 6.5 = 38.5$.

Istaknimo trokut CDF kako je prikazano na slici. Ovo je pravokutni trokut koji je upisan u zadanu kružnicu. To znači da je hipotenuza toga trokuta promjer kružnice, tj. $|CF| = 2r$.



Primijenimo li Pitagorin poučak na ovaj trokut, dobivamo $|CF|^2 = |CD|^2 + |DF|^2$, tj.

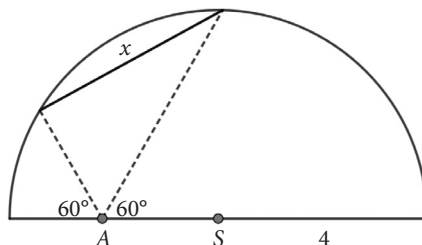
$$(2r)^2 = 38.5^2 + 18^2,$$

$$(2r)^2 = 1806.25,$$

$$2r = 42.5.$$

Konačno, $r = 21.25$, što je rezultat koji se dobio i na prvi način.

Zadatak 1. Na promjeru polukruga po volji je odabrana točka A . Kolika je duljina x istaknute tetive ako je duljina polumjera jednaka 4?



Izvor:

1. <https://www.youtube.com/@MindYourDecisions/videos>

