

# Dizala s direktnim pogonom

Milan Kostelac, Ante Krešimir Jagić, Zvonko Herold

## Ključne riječi

dizalo,  
građevina,  
direktni pogon,  
pogonski mehanizam,  
pouzdanost, sigurnost,  
visokomomentni motor

## Key words

lift,  
facility/building, direct  
drive,  
driving mechanism,  
reliability,  
safety,  
high-torque engine

## Mots clés

ascenseur,  
construction,  
traction directe,  
mécanisme de traction,  
fiabilité,  
sécurité,  
moteur à couple élevé

## Ключевые слова

лифт,  
здание,  
прямой привод,  
приводной механизм,  
безопасность,  
надёжность,  
высокомомментный  
мотор

## Schlüsselworte

Aufzug,  
Bauwerk,  
direkter Antrieb,  
Antriebsmechanismus,  
Zuverlässigkeit,  
Hochmomentmotor

M. Kostelac, A. K. Jagić, Z. Herold

Stručni rad

## Dizala s direktnim pogonom

U radu se opisuju dizala s direktnim pogonom polazeći od činjenice da su kod njih pogonski mehanizmi zasebni tehnički sustavi unutar građevine. Prikazane su strukture pogonskih mehanizama kod kojih se zahtijeva: mali prostor, bešuman rad, programska upravljivost, uz veoma visoku pogonsku pouzdanost i sigurnost. Opisani su visokomomentni motori koji svojim visokim tehničkim karakteristikama omogućuju ispunjenje traženih zahtjeva. Istaknute su prednosti primjene opisanih sustava.

M. Kostelac, A. K. Jagić, Z. Herold

Professional paper

## Direct drive lifts

Direct drive lifts are presented and an emphasis is placed on the fact that their driving mechanisms are separate technical systems within a facility/building. The authors present the structure of driving mechanisms which require a small amount of space, operate without any noise, can be programmed, and present a high level of operating reliability and safety. High torque engines, capable of fulfilling stringent requirements because of their advanced technical properties, are described. Advantages of the described systems are presented.

M. Kostelac, A. K. Jagić, Z. Herold

Ouvrage professionnel

## Ascenseurs à traction directe

Les ascenseurs à traction directe sont présentés et l'accent est mis sur le fait que leurs mécanismes de traction sont des systèmes tout-à-fait distincts dans une construction. Les auteurs présentent la structure des mécanismes de traction qui occupent peu de place, marchent sans aucun bruit, peuvent être programmés, et sont caractérisés par un niveau de fiabilité et de sécurité très élevé. Les moteurs à couple élevé, pouvant satisfaire aux exigences élevées à cause de leurs propriétés techniques avancées, sont décrits. Les avantages des systèmes décrits sont mis en relief.

M. Kostelac, A. K. Jagić, Z. Herold

Отраслевая работа

## Лифты с прямым приводом

В работе описываются лифты с прямым приводом, исходя из факта, что у них приводные механизмы являются отдельными техническими системами внутри здания. Показаны структуры приводных механизмов, для которых требуется: небольшое пространство, бесшумная работа, программная управляемость, при очень высокой приводной надёжности и безопасности. Описаны высокомоментные моторы, которые своими высокими техническими характеристиками обеспечивают выполнение необходимых требований. Подчёркнуты преимущества применения описанных систем.

M. Kostelac, A. K. Jagić, Z. Herold

Fachbericht

## Aufzüge mit direktem Antrieb

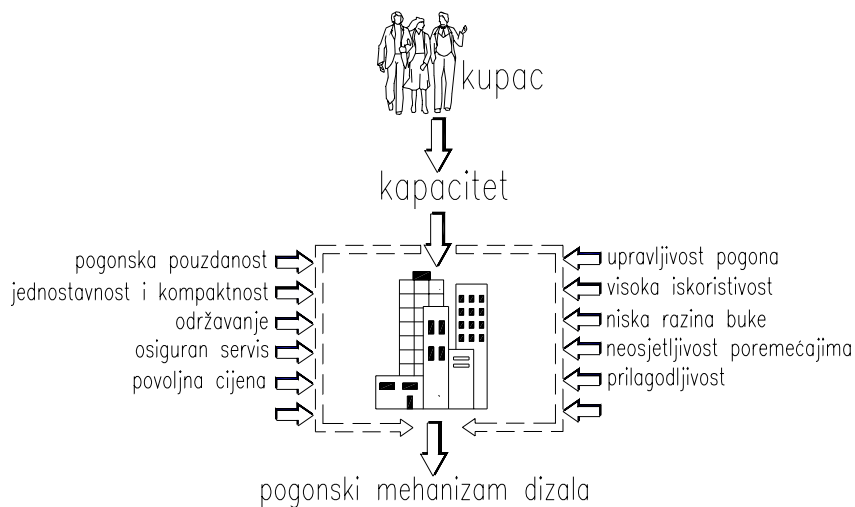
Im Artikel beschreibt man Aufzüge mit direktem Antrieb, ausgehend von der Tatsache dass bei ihnen die Antriebsmechanismen separate technische Systeme innerhalb des Bauwerks sind. Dargestellt sind Gefüge der Antriebsmechanismen bei denen verlangt wird: kleiner Raum, geräuschlose Arbeit, programmierbare Leitung, dazu sehr hohe Betriebszuverlässigkeit und Sicherheit. Beschrieben sind Hochmomentmotoren deren hohe technische Kennzeichen die Erfüllung der verlangten Ansprüche ermöglichen. Hervorgehoben sind die Vorteile der Anwendung der beschriebenen Systeme.

Autori: Dr. sc. **Milan Kostelac**, dipl. ing. str., Sveučilišta u Zagrebu Fakultet strojarstva i brodogradnje; **Ante Krešimir Jagić**, dipl. ing. arh., APZ – Arhitektonski projektni zavod – inženjering d.d., Zagreb; dr. sc. **Zvonko Herold**, dipl. ing. str., Sveučilišta u Zagrebu Fakultet strojarstva i brodogradnje

## 1 Uvod

Definiranom namjenom pogonskog mehanizma dizala kao zasebnoga/parcijalnoga tehničkog sustava unutar građevine iskazanog kriterijem snage na pogonskoj užnici (izlazni moment vrtnje i brzine vrtnje), on mora ispuniti različite dodatne kriterije prema zahtjevu kupca (slika 1.).

Funkcija pogonskog mehanizma kao proizvoda ugrađenog u dizalo objektivno je svojstvo koje se formulira određenim brojem kriterija u suradnji s kupcem, a čije kvalitativno i kvantitativno vrednovanje nije uvijek jednoznačno.



Slika 1. Kriteriji izbora pogonskog mehanizma

## 2 Strukture pogonskih mehanizama

Izvedbe pogonskog mehanizma dizala (tablica 1.) od početka 20. stoljeća do danas različite su što se tiče vrste pogona (parni, hidraulički i električki), tehnoloških parametara kao što su nosivost, brzina i visina dizanja i arhitektonskih rješenja izvedbe unutar/izvan građevine.

Problem vertikalne komunikacije ljudi u visokim građevinama kao posljedica, jednim dijelom i arhitektonskih rješenja, nameće potrebu ozbiljnijega sustavnog rješavanja. Kako u zemljama visokoga tehničkoga standarda problem ni do danas nije u potpunosti riješen, daljnji razvoj dizala osim povećanja brzine i razvoja novih sustava upravljanja popraćen je i dodatnim zahtjevom smanjenja prostora ugradnje i razine buke u radu.

Smanjenje prostora ugradnje, uz zadržavanje/povećanje pogonske pouzdanosti i sigurnosti, nametnut je kao trend arhitekata koji su prihvatili vodeći proizvođači dizala. Arhitektonskim rješenjima zgrada, odnosno voznog okna, nastoji se istisnuti „klasična“ strojarnica, a pogonski mehanizam smjestiti u prostor koji ne narušava izvedbu zgrade primjere u samo vozno okno, na kabinu dizala ili u jamu voznog okna zbog dodatnog prigušenja buke. Provedenom analizom u 1997. godini u Europi je bilo izvedeno 99 % svih dizala sa strojarnicom, dok je u

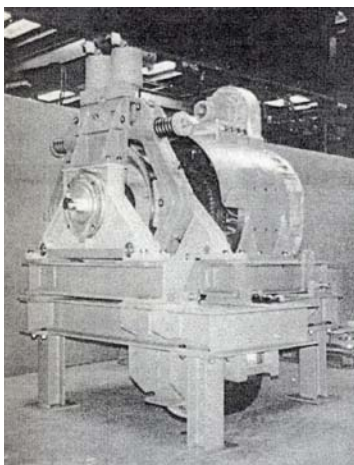
Tablica 1. Usporedba pogonskih mehanizama dizala

Pogonski mehanizmi dizala				
Tip pogona		Pogon s mehaničkim prijenosnikom	Direktni pogon	Hidraulički pogon
Karakteristike pogona	brzina dizanja	$\leq 4 \text{ m/s}$	$\leq 10 \text{ m/s}$	$\leq 1 \text{ m/s}$
	ubrzanje	$\leq 2 \text{ m/s}^2$	$\leq 5 \text{ m/s}^2$	$\leq 0,1 (0,3) \text{ m/s}^2$
	visina dizanja	bez ograničenja	bez ograničenja	$\leq 25 \text{ m}$
	nosivost	$\leq 2,5 \text{ t}$	$\leq 2,5 \text{ t}$	$\leq 8 \text{ t (...30 t)}$
	točnost pozicioniranja	$\pm 30 \text{ mm}$	$\leq \pm 1 \text{ mm}$	$\pm 5 \text{ mm}$
Prednosti		<ul style="list-style-type: none"> <li>- velika prilagodljivost (veliki broj varijanata)</li> <li>- povoljna cijena nabave</li> <li>- dobra iskoristivost</li> </ul>	<ul style="list-style-type: none"> <li>- kompaktna izvedba</li> <li>- velika iskoristivost</li> <li>- vrlo dobra upravljivost s visokom dinamikom</li> <li>- mali broj ugradbenih komponenti</li> <li>- mala emisija buke</li> </ul>	<ul style="list-style-type: none"> <li>- visoka specifična snaga</li> <li>- povoljna masa i volumen uređaja</li> <li>- mala emisija buke (bez hidroagregata)</li> </ul>
Nedostatci		<ul style="list-style-type: none"> <li>- nekompaktna izvedba</li> <li>- velika buka u radu</li> <li>- kompleksno održavanje</li> <li>- utjecaj elastičnosti i histereza u pogonu</li> </ul>	<ul style="list-style-type: none"> <li>- nije standardiziran</li> <li>- visoka nabavna cijena</li> <li>- dugi rok isporuke</li> </ul>	<ul style="list-style-type: none"> <li>- loša iskoristivost</li> <li>- veliko vrijeme odziva</li> <li>- kompleksno održavanje</li> <li>- problemi brtvljenja</li> </ul>

2000. udio dizala sa strojarnicom pao na 55 %. U daljnjem se razvoju dizala očekuje da će krajem 2010. udio dizala sa strojarnicom pasti na oko 10 % ukupnog broja ugrađenih dizala u zgradama [1].

Hidraulička dizala zbog visine dizanja  $\leq 25$  m imaju ograničenu primjenu, pa se stoga ne mogu primijeniti u visokim zgradama, i njihov udio u ukupnom broju ugrađenih dizala pada s 32 % 1997. na 25 % 2000. godine. U 80 % najčešće upotrebljivanih elektromehaničkih izvedaba, takozvanim konvencionalnim izvedbama pogona električkih dizala, pogonska užnica, pužni ili zupčanički prijenosnik, mehanička kočnica i pogonski elektromotor čine sklop koji zauzima velik prostor ugradnje (slike 3.a i 3.b). Takva struktura određuje potrebno mjesto i način ugradnje u zgradi.

Izvedba 70-ih godina 20. stoljeća sa standardnim sinkronim ili istosmjernim elektromotornim pogonom u obliku direktnog pogona (slike 2. i 3.c) nije našla značajniju primjenu zbog velikih instaliranih pogonskih snaga, te glomaznih i skupih regulatora, iako se ovom izvedbom postiglo smanjenje mase na 40-45 % mase konvencionalnih pogona (slika 3.).

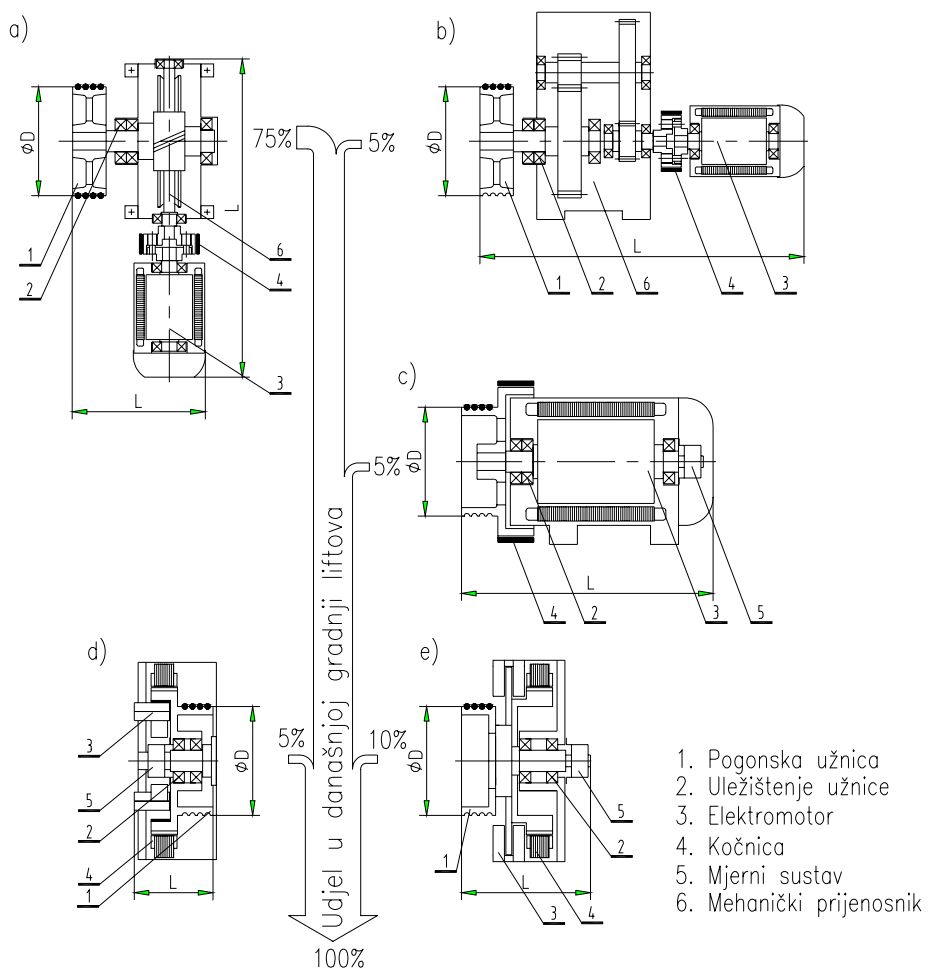


Slika 2. Direktni pogon dizala s istosmjernim motorom (godina ugradnje 1975.)

U daljnjem razvoju pogonskih mehanizama dizala cilj je postići što manju, a time i kompaktniju izvedbu sa svim elementima pogona integriranim u jednu ugradbenu cjelinu (slika 3. d, e). Upotrebom visokomomentnih motora s trajnim magnetima dobiva se cilindrična šuplja forma male duljine, unutar koje su smješteni elementi pogona (slike 4. i 5.) [2].

Rotor elektromotora izveden je zajedno s pogonskom užnicom u cjelinu bez elemenata spajanja (slike 5. i 6.) čime je povećana mehanička pouzdanost. Iz provedene analize vremena montaže konvencionalnoga pogonskog mehanizma u sklop, koje je 7-8 puta dulje nego montaža direktnog pogona uz montažu na zgradi, tj. u strojarnici koje je oko 3 puta kraće za direktni pogon, dobiva se znatno smanjenje rokova isporuke dizala. Kako je smanjen broj ugradbenih rotirajućih dijelova u mehanizmu povećana je pouzdanost u radu uz popratno smanjenje trošenja i potrebe za održavanjem.

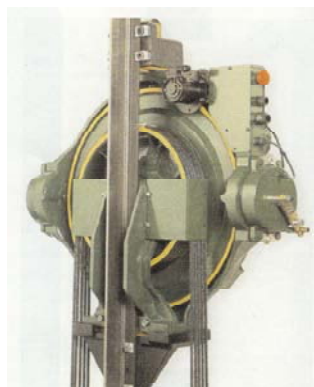
Smanjenje dimenzija pogonskog mehanizma nužno dovodi do potrebe dodatne analize čvrstoće odnosno deformacija strukture pogonskog mehanizma u uvjetima normalnog pogona i nužnog isklopa pod punim opterećenjem. Takva analiza ima za cilj smanjenje dimenzija dijelova pogonskog mehanizma, odnosno u konačnici smanjenje dimenzija i mase pogonskog mehanizma (slike 5. i 6.) na 20-30% mase konvencionalnih pogona [3].



Slika 3. a) Strukture pogonskih mehanizama dizala, b) Konvencionalni pogonski mehanizam s mehaničkim prijenosnikom c) Direktni pogon sa standardnim sinkronim elektromotorom d) i e) Direktni pogon s visokomomentnim elektromotorom



Slika 4. Visokomomentni motor u „kit“ izvedbi mehanizam dizala s kočnicom



Slika 5. Pogonski mehanizam dizala ugrađenog u vozno okno (KONE)



Slika 6. Pogonski vanjskidisk

### 3 Visokomomentni motori kao direktni pogon dizala

Princip djelovanja visokomomentnih elektromotora zasniva se na primjeni rotacijskoga magnetskog polja visoke gustoće toka između statorskog dijela i rotora izvedenog s trajnim magnetima legirani rijetkim zemljama - lantanidima [4]. Cilindrična forma oblikovanja statorskog paketa limova s namotajima i rotorskog paketa s trajnim magnetima u kombinaciji s velikim brojem pari polova  $2p > 20$  daje osnovnu značajku veliki moment vrtnje i pri malim brzinama vrtnje uz dodatne značajke pogona [5], [6]:

- veliki promjeri statorskog i rotorskog paketa, šuplje izvedbe (najveći izvedeni promjer paketa od 3 m radi se za pogon teleskopa)
- veliki specifični moment vrtnje u trajnom radu 2,2...2,7 Nm/kg odnosno 8,3...9 Nm/kg za vršne okretno momente
- visoki stupanj korisnog djelovanja;
- pogon bez zračnosti direktnim spajanjem mjernog sustava na pogonski član i veliku točnost pozicioniranja s ponovljivošću do 0,001<sup>0</sup>
- vrlo mala vremenska električna konstanta, a time i brzi dinamički odziv s velikim ubrzanjima i usporenjima (2,5...4,5 puta veći potezni moment prema asinkronom motoru  $2p = 2$  iste snage);
- pogon vrlo velike krutosti (krutost  $\geq 10 \cdot 10^6$  Nm/rad)
- zbog sabijenosti vodiča u namotaju statora s porastom struje kroz vodiče dvostruko rastu gubitci u bakru. Nastalo toplinsko opterećenje mora se odvoditi vodenim hlađenjem ili struju kroz statorske namotaje držati u granicama dopuštenog zagrijavanja
- korakom polova 10...20 (40) mm dobivaju se konstrukcije pogodne za primjenu u realnim tehničkim sustavima. Reguliranom frekvencijom napona 0...200 Hz postiže se promjena brzine vrtnje od 0...20 s<sup>-1</sup> (0...1200 min<sup>-1</sup>), što pridonosi komfornosti pogona.

Visokomomentni sinkroni motori s trajnim magnetima za pogon dizala (i drugih uređaja) pogone se pretvornicima-regulatorima koji rade na principu vektorske regulacije okretnog magnetskog polja. Kako se uvijek radi o servopogonu, svaki je motor opremljen mjernim sustavom kojim se kontrolira broj okretaja/pozicija rotora motora. Ugrađeni je davač sa sinusnim signalom i informacijom apsolutne pozicije nužan signal za regulaciju pogona sinkronog motora u svrhu prepoznavanja pozicije rotora prema položaju rotacijskoga magnetskog polja statora. Istovremeno signal iz davača služi za pozicioniranje kabine dizala na katnim postajama u granicama točnosti davača i za standardne izvedbe nalazi se unutar granica  $\pm 1$  mm odnosno signal služi za programirano upravljanje brzinama vožnje.

### 4 Razvoj pogonskih mehanizama dizala

Ekspanzija građenja, koja se očituje i u građenju sve viših građevina nameće potrebu sveobuhvatnijeg rješenja vertikalnog transporta. Kako se nastoji uspostaviti potpuna veza između arhitekture i vertikalnog transporta u zgradama, prisutna tendencija u razvoju novih tehničkih rješenja ide tomu u prilog. Povećavanje broja i zahtjevnosti kriterija od strane kupca pridonosi kvalitetnijim tehničkim rješenjima pogonskih mehanizama unutar kojih je i direktni pogon visokomomentnim sinkronim motorom s trajnim magnetima.

Tehničko rješenje i daljnji razvoj direktnih pogona pogonskih mehanizama dizala zasniva se na sljedećem:

- primjeni novih konstrukcijskih materijala i tehnologija izrade radi poboljšanja karakteristika i smanjenja proizvodnih troškova
- novim koncepcijama izvedaba dizala nastalim iz arhitektonskih i drugih zahtjeva
- poboljšanju konstrukcije i izrade elemenata pogonskog mehanizma radi poboljšanja pogonske sigurnosti, smanjenja razine buke i vibracija u samoj zgradi i kabini dizala

- upotrebi savršenijih sustava upravljanja primjenom suvremenih dostignuća iz područja mikroprocesorske tehnike
- pokušaju standardizacije i unifikacije i cijelog sustava i dijelova pogonskog mehanizma radi povećanja kvalitete izrade te smanjenja cijene koštanja
- projektiranju pogonskog mehanizma, kao i ostalih elemenata dizala primjenom suvremenih računalnih programa i metoda.

Prednosti pogona s mehaničkim prijenosnikom u odnosu prema direktnom pogonu također se ne smiju zanemariti i očituju se u nizu činjenica, a o njima svaki sudionik u procesu gradnje mora voditi računa:

- relativno dobro i jednostavno odvođenje topline s pogonskog elektromotora
- manja nabavna cijena do trostrukog iznosa zbog uporabe standardnih i gotovih dijelova koji se proizvode serijski
- velik broj, u kratkom vremenu, raspoloživih varijanta izvedaba i kombinacija

## LITERATURA

- [1] Thumm, G.: *Gealess-Technik-Status und inovativer Ausblick*, Lift-Report, Heft1 (2002), 26-30
- [2] Götz, E.: *Directantriebstechnik*, Antriebstechnik, Nr.:4 (1994), 48-53
- [3] Inoue, K.; Miyake, N.; Daikoku, A.; Hashiguchi, N.; Yosue, M.: *Neue Antrieb für Triebwerksraumlose Aufzüge*, Lift-Report, Heft1 (2005), 4-8

- maleni kočni moment i moment držanja na pogonskom vratilu motora.

## 5 Zaključak

Direktni pogoni s visokomomentnim motorima s trajnim magnetima novo su rješenje za pogonske mehanizme dizala, odnosno pogone koji zahtijevaju male prostore ugradnje, velike okretno momente uz veliku komfornost pogona. Jedna je od osnovnih prednosti direktnih pogona smanjen broj mehaničkih dijelova čime održavanje postaje jednostavnije i jeftinije. Dodatna je značajna prednost takvih pogona smanjenje buke u radu < 65 dB(A), ponajprije zbog smanjenog broja pokretnih dijelova koji izazivaju buku. Unatoč svojoj jednostavnoj i kompaktnoj konstrukciji, direktni pogoni visokomomentnim sinkronim motorom s trajnim magnetima danas nisu cjenovno konkurentni konvencionalnim pogonima prvenstveno zbog pojedinačne i maloserijske proizvodnje u koju su ugrađeni visoki troškovi razvoja. Povećanje količinskih potreba od strane tržišta nužno će dovesti do uvođenja serijske proizvodnje pa se očekuje i znatan pad cijene.

- [4] Schröder, D.: *Elektrische Antriebe-Grundlagen*, 2. Auflage, Springer-Verlag (2000)
- [5] Meyer, N.: *Direct is einfach*, Konstruktion & Entwicklung, Nr. 8 (2002), 30-35
- [6] Schulte, M.: *Synchron unter Spannung*, Lift-Report, Heft 6 (2005), 46-49