

Probno arheološko istraživanje u Orešcu 2007.

Trial Archaeological Excavation in Orešac in 2007

Kristina Jelinčić

Primljeno/Received: 28. 02. 2008
Prihvaćeno/Accepted: 01. 04. 2008

U rujnu 2007. godine započelo se s probnim arheološkim istraživanjima u Orešcu s namjerom da se ovogodišnji rezultati objedine s rezultatima prijašnjih, odnosno da se sve dosadašnje sonde stave na jedinstveni plan kako bi se sve otkrivene cjeline mogle povezati. Ovogodišnja istraživanja provedena su na dva položaja: Luke i Dvorina. Otkrivene su cjeline iz kasnoantičkog razdoblja i jedna jama iz kasnoga brončanog doba.

Ključne riječi: Orešac, Bolentio, Luke, Dvorina, Pannonia Superior, antika, kasno brončano doba, keramika, rimski novac, rimska cesta

Key Words: Orešac, Bolentio, Luke, Dvorina, Pannonia Superior, Classical Antiquity, Late Bronze Age, pottery, ancient Roman coins, ancient Roman road

U okviru znanstvenog projekta Ministarstva znanosti, obrazovanja i športa Republike Hrvatske "Srednjovjekovno arheološko nasljeđe hrvatske (5-16. st.)" kojega je voditelj prof. dr. sc. Željko Tomičić, u razdoblju od 1. do 7. rujna 2007. provedeno je probno arheološko istraživanje na dva položaja u Orešcu: Luka i Dvorina. Orešac se nalazi u općini Suhopolje, u Virovitičko-podravskoj županiji. Spomenuti projekt je financijski i logistički podupro ovo istraživanje. Voditeljica iskopavanja bila je mr. sc. Kristina Jelinčić, stručna suradnica-dokumentaristica Instituta za arheologiju, a u istraživanju su sudjelovali: Maja Pasarić, dipl. arheologinja i studenti arheologije Filozofskog fakulteta Sveučilišta u Zagrebu, Anja Bertol i Denis Blažević, te četiri fizička radnika. U istraživanjima je sudjelovala i Silvija Salajić, dipl. arheologinja, kustosica Gradskog muzeja Virovitica. Pomoć i suradnju ovom istraživanju pružilo je i Poglavarstvo općine Suhopolje.

Kako bi istraživanje bilo popraćeno snimanjem mjernom stanicom i da bi sonde bile snimljene, bile su potrebne geodetske točke koje je postavio Vilim Mišak, dipl. ing. geodezije, iz Virovitice. To je bilo nužno također zbog objedinjavanja svih tlocrta starijih istraživanja, a prikupljanje te dokumentacije bilo je moguće zahvaljujući suradnji Gradskog muzeja Virovitica i Silvije Salajić, više kustosice, Dorice Nemeth Ehrlich, muzejske savjetnice iz Arheološkog muzeja u Zagrebu i dr. sc. Tajane Sekelj Ivančan, više znanstvene suradnice Instituta za arheologiju.

Prva iskopavanja provedena su 80-ih godina 20. stoljeća u suradnji Arheološkog muzeja u Zagrebu i Gradskog muzeja u Virovitici (1984, 1985, 1987, 1988. g.). Godine 1997. istraživanje je vodila dr. Tajana Sekelj Ivančan iz Instituta za arheologiju, a 2004, 2005. i 2006. Silvija Salajić iz virovitičkog Gradskog muzeja. Sve poduzeto potvrdilo je slojevitost i složenost različitih položaja u Orešcu te potrebu da se tu provedu intenzivna istraživanja. Dosadašnjim istraživanjima pronađena je arhitektura, mozaici i groblje iz antičkog vremena, slojevi sa srednjovjekovnom keramikom te jama iz kasnoga brončanog doba. Pregledom terena pronađeni su i nalazi starčevačke kulture, starijega željeznog doba, latena, antike i srednjeg vijeka.

Prije istraživanja topografska karta Orešca smještena je u sustav i napravljena je mreža s kvadrantima 100 x 100 m

koji predstavljaju sektore unutar kojih se može načiniti manji koordinatni sustav s kvadrantima 5 x 5 m (sl. 1). Namjera je bila da se u taj plan smjeste sva dosadašnja istraživanja i da se povežu u jednu cjelinu što je osobito bitno za antiku, budući da se radi o jednom naselju i sve što je pronađeno predstavlja dio jedinstvene cjeline.

Istraživanje 2007. provedeno je na položajima Luke i Dvorina. Zbog brojnih površinskih nalaza (T. 1. 1, 5-9, 11, 12)¹ keramike, novca, narukvica, opeka, fibula, perlica i drugih predmeta, na sjevernom dijelu k.č. 158, vlasnika Petra Lukinića, Orešac 119, otvorena je sonda. Ona se nalazi na položaju Dvorina, u sektoru H 6, u kvadrantima O/P 20. Na toj čestici sadi se kukuruz i ore do dubine oko 40 cm. U humusnom sloju pronađena je veća količina antičkih nalaza (T. 1. 2) koji se mogu datirati od 2. do 4. stoljeća, te manja količina recentnoga i novovjekovnog materijala. Od novovjekovnih nalaza pronađeni su ulomci porculanskoga i glaziranoga keramičkog posuđa. Među antičkim nalazima pronađeni su ulomci amfora, terre sigillate, crveno slikane keramike od crveno pečene gline, sive i smeđe pečene grube kućne keramike te smeđe slikane keramike, oker pečene gline. Ispod humusnog sloja pronađen je drugi sloj koji se razlikovao od humusa po tome što je bio nešto tamnije boje i nije bio rahli, već se prilikom poliranja trgao u grumene. U njemu su pronađeni ulomci novovjekovne keramike uz brojne antičke nalaze. Moguće da se radi o starijem humusnom sloju. Ispod tog sloja nalazi se sloj zelenkaste boje u kojeg su ukopana dva kanala i jedna jama. Te tri cjeline su istražene, a zbog iznimno loših vremenskih uvjeta, sloj do kojeg se došlo, nažalost, nije istražen. Tri otkrivene cjeline mogu se pripisati vremenu kasne antike zbog nalaza kasnoantičkog novca (Konstancije II) i narukvice od staklene paste koja se datira u 3 - 4. st. Među keramičkim nalazima prisutna je zeleno glazirana keramika koja se također datira 3 - 4. st. Pored glazirane keramike pronađeni su ulomci grube kućne keramike (T. 1. 4), kasne sigilate, sivo pečene keramike s crnim premazom, crveno slikane keramike (T. 1. 4) i mramorizirane keramike. Poliranjem sloja u kojeg su ukopane spomenute cjeline pronađen je srebrni novac cara Vespazijana (sl. 2).

1 Crteže je izradila Nikolina Mahović



Sl. 1. Topografska karta Orešca s naznačenim sektorima.

Fig. 1. Topographic map of Orešac with sector

Sonda je na kraju istraživanja prekrivena najlonom i zatrpna, a planira se nastaviti s njezinim istraživanjem sljedeće godine.

Na položaju Luke, 1997. godine pri arheološkim istraživanjima pronađeni su kasnoantički grobovi iz 4. st. Te sonde i položaj grobova točno su geodetski snimljeni, međutim, kako do 2007. godine u Orešcu nisu postojali geodetski poligoni, 1997. godine sonde, početne visine i visine grobova nisu imali apsolutne nadmorske visine. Godinu dana nakon provedenog istraživanja, 1998. godine, vlasnik čestice je bagerom poravnao vrh brežuljka, čime je djelomice promijenio konfiguraciju tla te vjerojatno oštetio dio lokaliteta. To je bitno zbog toga što je u najjužnijoj sondi pronađen kasnoantički grob iz 4. st. na relativnoj dubini od 80 cm, a 13 m jugoistočno, 2007. godine, na 20 cm relativne dubine pronađena je jama iz kasnoga brončanog doba. Ta situacija se može objasniti djelovanjem bagera na ovom dijelu lokaliteta. Kasnobrončanodobna jama pronađena je u sjeverozapadnom potkvadrantu kvadranta J 6, u sektoru J 8. Otkrivena je njezina južna polovina, koja je u cijelosti istražena, a sjeverni dio će se istražiti 2008. godine. U jami su pronađeni ulomci keramike i ognjišta, koji su loše fature te su naknadno gorjeli. Otvorena sonda nalazi se na k.č. 179, vlasnika Ivana Mešija, Orešac 60.

Sve arheološke cjeline su snimljene stanicom i fotografirane su, a nakon snimanja profila obje sonde su prekrivene najlonom i zemljom. Dio nalaza, čija je konzervacija gotova, nacrtan je i predstoji njegova znanstvena obrada.

Tjedan u kojem su provedena arheološka istraživanja bio je popraćen iznimno lošim vremenskim prilikama. Neprestane kiše onemogućile su svakodnevni rad te su iskopavanja bila isprekidana. Ipak, skromni rezultati upućuju na činjenicu kako je važno još bolje zaštititi lokalitete od razaranja i kako je neophodno provoditi arheološka istraživanja.



Sl. 2. Novac s likom cara Vespazijana (69.-79. AD).

Fig. 2. Coin with the image of Emperor Vespasian (69-79 AD)

Literatura

- Nemeth – Ehrlich D., 1985, Rekognosciranje i sondiranje rimskog lokaliteta u Orešcu, ObavijestiHAD XVII/1, Zagreb, 23 – 24.
- Nemeth – Ehrlich D., 1986, Arheološka istraživanja u Orešcu kod Virovitice, Virovitički zbornik 1234-1984, Virovitica, 103 – 106.
- Makjanić R., 1990, Terra sigillata iz Orešca, zbirka Radijevac, Vinček i Sušec, ObavijestiHAD XXII/1, Zagreb, 31 – 44.
- Salajić S., 1994, Arheološki nalazi u Orešcu, Zavičaj 5-6, Matica Hrvatska, Virovitica, 63.
- Salajić S., 2003, Novim nalazima do novih spoznaja o virovitičkom području, Izdanja HAD-a, sv. 21, Zagreb, 87 – 94.
- Salajić S., 2006, Lokalitet: Dvorina, HAG 2/2005, Zagreb, 70 – 71.
- Salajić S., 2007, Lokalitet: Dvorina, HAG 3/2006, Zagreb, 96 – 97.
- Sekelj – Ivančan T., 1999 – 2000, Kasnoantičko groblje Orešac – Luka II, Opvscvla archaeologica 23 – 24, Zagreb, 203 – 215.
- Tkalčec T., Ložnjak D., 2000, Obilazak terena – općina Suhopolje u Virovitičko-podravskoj županiji, ObavijestiHAD XXXII/3, Zagreb, 88 – 92.
- Tkalčec T., Ložnjak D., Dizdar M., 2002, Terenski pregled općine Suhopolje u Virovitičko-podravskoj županiji 2002, ObavijestiHAD XXXIV/2, Zagreb, 57 – 62.

Summary

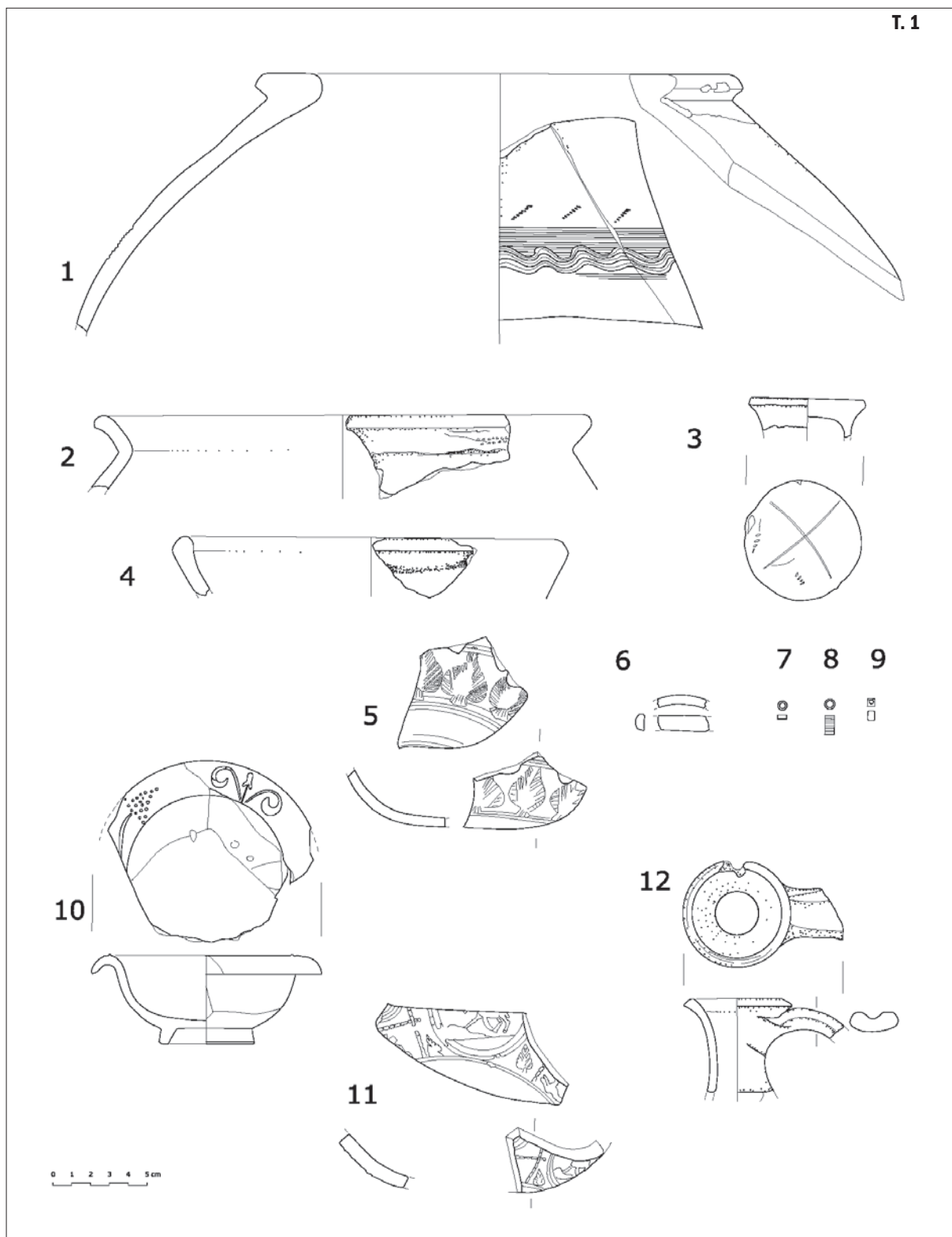
From 1-7 September 2007, an archaeological trial excavation was conducted in Orešac at the Luka and Dvorina sites. Orešac is situated in the Suhopolje Municipality in Virovitica-Podravina County. Explorations were conducted by the Institute of Archaeology, with the participation of the Virovitica Town Museum. The exploration was part of a research project of the Croatian Ministry of Science, Education and Sports entitled "Medieval Archaeological Heritage of Croatia (15th-16th Centuries)", headed by Professor Željko Tomičić, Ph.D. The research supervisor was Ms. Kristina Jelinčić, M.A. from the Institute of Archaeology. Ms. Silvija Salajić from the Virovitica Town Museum also participated.

At the Dvorina site, three closed archaeological complexes were examined which can be dated to Late Antiquity, i.e. the fourth century. This was confirmed by the discovery of the coins of Emperor Constantius II (337-361 AD) in one of the complexes. Several fragments of Late Antique pottery and a Late Antique bracelet made of black glass paste were found.

At the Luka site, a Late Bronze Age pit was found. In the pit, there were several fragments of pottery and parts of a movable hearth. The pit was found 13 m south-east of the Late Antique graves dating to the fourth century AD, explored in 1997.

The exploration was conducted during very poor weather, which prevented more intense archaeological work.

At the end of excavations, after a thorough recording of the finds, the trial trenches were covered, protected and filled with earth.



T 1 - Keramički i stakleni nalazi iz Orešća
Pl. 1 - Ceramic and glass finds from Orešac