

Probna arheološka istraživanja položaja Pod Gucak/Pod Panje u Torčecu kraj Koprivnice

Archaeological Test Excavations of the Pod Gucak/Pod Panje Site in Torčec near Koprivnica

Tajana Sekelj Ivančan

Primljeno/Received: 08. 02. 2008
Prihvaćeno/Accepted: 08. 04. 2008

U probnim arheološkim istraživanjima srednjovjekovnog lokaliteta Torčec – Pod Gucak/Pod Panje, tijekom 2007. godine uočeno je pet srednjovjekovnih ovalnih mrlja te jedna prapovijesna, sve ukopane u pjeskovit sterilni sloj te jedna veća ovalna mrlja za koju se, tijekom istraživanja, ustanovilo da je ostatak srednjovjekovne peći u obliku osmice. Istražena peć sastojala se od ložišta s kupolom od lijepa i radnog pretprostora. Nedostatak arheoloških nalaza u zapunama koje pripadaju vremenu funkcioniranja peći navodi na zaključak kako je peć iz Torčeca – krušna peć. Od pokretnih nalaza u ostalim tvorevinama ističu se brojni ulomci keramike posuda grube fature s blago zaobljenim ili raščlanjenim rubovima, ukrašenih višestrukim ili jednostrukim valovnicama te vodoravnim linijama na ramenu i trbuhu posude, zatim nalazi okruglih glinenih predmeta – keramičkih kugli, keramički kalup i pršljeni, a od metalnih predmeta – željezno dljeto, željezna britva i brončana predica. Prema analogijama za spomenute značajke prikupljene keramike može se zaključiti da je stanovništvo na ovome mjestu obitalo u vrijeme razvijenoga srednjeg vijeka, dok su prapovijesni nalazi na taj položaj dospjeli s obližnjih lokaliteta plavljenjem potoka Vratnec.

Ključne riječi: Torčec-Pod Gucak/Pod Panje, probno arheološko istraživanje, ostaci ložišta i pretprostora peći, razvijeni srednji vijek

Key Words: Torčec-Pod Gucak/Pod Panje, archaeological test excavation, remains of a furnace and front area of oven, High Middle Ages

Arheološki položaji Pod Panje i Pod Gucak smješteni su južno od središta mjesta Torčec u općini Drnje (Koprivničko-križevačka županija). Položajem Pod Panje nazvane su oranice sjeveroistočno od šume Panje, a jugoistočno od isušenoga korita potoka Vratnec. U odnosu na teren koji se snižava prema isušenom potoku, Pod Panje je povišeno oko 2,5 - 3 m. S druge strane isušenoga staroga korita potoka, nasuprot Pod Panju nalazi se položaj Pod Gucak. Ova dva položaja dijeli isušeni meandar kojim je nekada tekao potok Vratneca (sl. 1).

Položaje Pod Panje i Pod Gucak u više su navrata obilazili, tijekom posljednjih godina, braća Ivan i Zlatko Zvjerac (Sekelj Ivančan, Zvjerac 1997, 67). Oni su s površine prikupljali brojne ulomke keramike među kojima ima nalaza kasnosrednjovjekovne keramike, sporadično prapovijesne, te najviše ulomaka koje bismo mogli opredijeliti u razdoblje razvijenoga srednjeg vijeka. Na temelju pregleda prikupljenih površinskih nalaza, ekipa Instituta za arheologiju (dr. sc. Tajana Sekelj Ivančan i mr. sc. Tatjana Tkalčec) provela je rekognosciranje tijekom studenoga 2002. godine. Tom prigodom prikupljeni su rijetki površinski nalazi srednjovjekovne keramike na širem području, ali je zamijećeno nekoliko tamnih mrlja zemlje na čijim je površinama ili u neposrednoj blizini prikupljeno mnoštvo keramičkih ulomaka. Tako je na gotovo krajnjem jugoistočnom dijelu položaja Pod Panje u dubljoj brazdi, koja čini među između dviju oranica, zamijećena veća mrlja tamne zemlje. Nalazi se 35 m zapadno od puta koji dijeli Pod Panje na sjeverni i južni dio. Izorana zemlja unutar brazde je počišćena i ostrugana te su ustanovljeni sjeverni i sjeveroistočni rubovi nekog objekta ili jame. Na osnovi ustanovljenih rubova mrlje nije bilo moguće procijeniti oblik i veličinu tog objekta jer su ostali dijelovi objekta pod oranicom koja nije tako duboko orana te se na površini ne vide promjene u boji zemlje. U izoranom dijelu zemlje iz zapune objekta prikupljeni su brojni ulomci keramike, korodirani, amorfnu željezni predmet, kamen, životinjske kosti i ulomci kućnog lijepa. Na osnovi

oblika, fature i načina ukrašavanja pronađeni ulomci keramike bi se mogli opredijeliti u razdoblje razvijenoga srednjeg vijeka. U istoj brazdi, ali na samom jugozapadnom dijelu promatranog područja, zamijećena je manja mrlja tamne zemlje (Sekelj Ivančan et al 2003, sl. 8). Nakon što je ostrugana, na dnu brazde na relativnoj dubini od 25 cm, u žutoj zdravici jasno su se očitali obrisi mrlje promjera oko 23 cm te se može pretpostaviti da ona predstavlja zapunu ukopanoga drvenog stupa. U neposrednoj blizini pronađeni su površinski ulomci lijepa te ulomci keramike. Oko 50 m sjeveroistočnije od mrlje stupa, na sjevernoj padini prema isušenom koritu potoka pronađena je velika tamna mrlja pravokutnog oblika, vjerojatno nadzemnoga naseobinskog objekta, tj. kuće (Sekelj Ivančan et al 2003, sl. 6, A, sl. 9). Dimenzije su joj 8,7 m (SI-JZ) x 5 m (SZ-JI). Na površini mrlje pronađeni su ulomci srednjovjekovne i recentne keramike. Faktura srednjovjekovnih ulomaka slična je fakturi keramike pronađene u zapuni opisanog objekta na jugoistočnom dijelu Pod Panja. Ta je mrlja vidljiva na snimkama geodetske uprave (Sekelj Ivančan et al 2003, sl. 6, A) kao i na zračnim snimcima iz ožujka 2003. godine (Sekelj Ivančan et al 2003, sl. 7). Oko 36 m sjeveroistočnije od ove kuće, na zračnim snimcima vidljiva je još jedna veća mrlja nepravilnog oblika koja također vjerojatno predstavlja ostatke naseobinskog objekta (Sekelj Ivančan et al 2003, sl. 6, B). Na samom utoku dvaju isušenih korita potoka, terenskim pregledom evidentirana je i treća mrlja tamne zemlje, a prepoznata je i na zračnim snimcima (Sekelj Ivančan et al 2003, sl. 6, C). Na zemljištima zapadnije od opisanih oranica vidljiv je tamni kružni obris promjera 32 m, a nekoliko metara zapadnije od njega još jedan promjera 14 m (Sekelj Ivančan et al 2003, sl. 6, D). Površinski nalazi s čitavoga šireg područja prikupljeni su u više navrata tijekom posljednjih godina. I ti nalazi ukazuju na naseobinski lokalitet iz razvijenoga srednjeg vijeka ili samog prijelaza ranog u razvijeni srednji vijek.

S obzirom na spomenute pokretne i zamijećene nepo-



ketne nalaze, tijekom 2007. godine pristupilo se probnom arheološkom iskopavanju koje se odvijalo u razdoblju od 16. do 29. srpnja. Istraživanja je provodio Institut za arheologiju iz Zagreba pod vodstvom dr. sc. Tajane Sekelj Ivančan, više znanstvene suradnice, i to na položajima **Pod Panje** i **Pod Gucak** u Torčecu¹. Trajala su 13 radnih dana tijekom kojih je vođena terenska dokumentacija prema službenim obrascima Instituta za arheologiju², a zabilježene su 43 stratigrafske jedinice od kojih se mogu izdvojiti slojevi, ukopi i zapune (SJ 001 - SJ 043). Prikupljeni su svi pronađeni predmeti i ukupno je uvedeno 69 vrećica uglavnom s nalazima keramike, keramičkih kugli, kućnog lijepa te zgre i nedefiniranih željeznih predmeta (N 001 - N 069). Uzeto je 26 vrećica s uzorcima zemlje za flotaciju i ugljena za analizu C14 i analizu vrste drva, te životinjskih kostiju (U 001 - U 026). U obrazac posebnih nalaza upisano je 10 predmeta (PN 001 - PN 010). Kao dio dokumentacije, izrađeno je 9 listova crteža (Crtež br. 001 - 009) u mjerilu 1:20, a sve je snimano dijapozitiv filmom te digitalnim fotoaparatom.

Pod Panje

Prva probna uska sonda smjera I-Z otvorena je na zapadnom dijelu oranice Pod Panje³, na dijelu padine gdje je rekognosciranjem 2002. godine zamijećena tamnija mrlja označena kao objekt A na slici 6. Nakon skidanja oranog sloja, debljine oko 25 cm, naišlo se na žutu tvrdu sterilnu ilovaču u kojoj su na dva mjesta bila nešto tamnija sivkasta, također u kulturnom smislu sterilna proboja, ostaci ranije mlake meandra. Kako je probna sonda bila negativna, otvorena je još jedna uska probna sonda smjera I-Z ovaj put na istočnom dijelu oranice Pod Panje, na dijelu padine gdje je rekognosciranjem 2002. godine zamijećena tamnija mrlja, označena kao objekt B na slici 6, dimenzija 8,7x5 m za koju se pretpostavljalo da su obrisli nadzemnog objekta iz razvijenoga srednjeg vijeka. Kako ni u ovoj probnoj sondi nije zamijećen očekivani objekt, napravljena je još jedna paralelna probna sonda, od prve udaljena oko 2 m na višem dijelu padine. U iskopu ovih probnih sondi, ispod oranog sloja nije uočena nikakva promjena u boji zemlje koja bi upućivala na ostatke nekakva objekta. Odmah ispod oranog nalazio se geološki sloj s bijelim konkrecijama, tzv. lesnim lutkicama. Radi sigurnosti i potvrde zaključka da se radi o prirodnim slojevima, te da bijele konkrecije ne predstavljaju ostatke samog dna nekog objekta, potonji uski iskop malo je proširen prema višem dijelu padine, ali ni tada nisu uočeni kulturni ostaci. Naknadno je dodana još jedna probna uska sonda položena oko 2 m niz padinu. U ovom probnom iskopu, ispod oranog sloja pojavila se sivkasta glinasta zemlja. Niti u jednoj od probnih iskopa nisu pronađeni nikakvi

arheološki nalazi. Zaključeno je da je mrlja dimenzija 8,7x5 m, koja je bila vidljiva pri rekognosciranju i na zračnim snimcima, ustvari prebačeni sterilni sloj gline neke mlake iz meandra. Takvih mrlja bilo je nekoliko uz sam meandar i one nisu kulturni ostaci. Slučajno je upravo iznad tih tamnijih površina u ranijim rekognosciranjima prikupljeno nekoliko ulomaka keramike, ali velika je vjerojatnost da je ona na ta mjesta dospjela iz viših dijelova ove oranice. Naime, naknadno se došlo do saznanja da je uzvisina Pod Panje bila namjerno snižavana rovokopačem prije nekoliko godina, pri čemu je zemlja gurana prema meandru. To je možda i razlogom ne pronalaska, u rekognosciranjima 2002. g., zamijećene mrlje na višim dijelovima Pod Panja koju smo također pokušali locirati, ali bezuspješno.

Pretpostavlja se kako je na prostoru Pod Panja lokalitet uništen ili slabo očuvan te je odlučeno da se načine probe i na sjevernoj strani meandra, kojim je još do prije nekoliko desetaka godina tekao potok Vratnec, na položaju koji se vodi pod nazivom Pod Gucak.

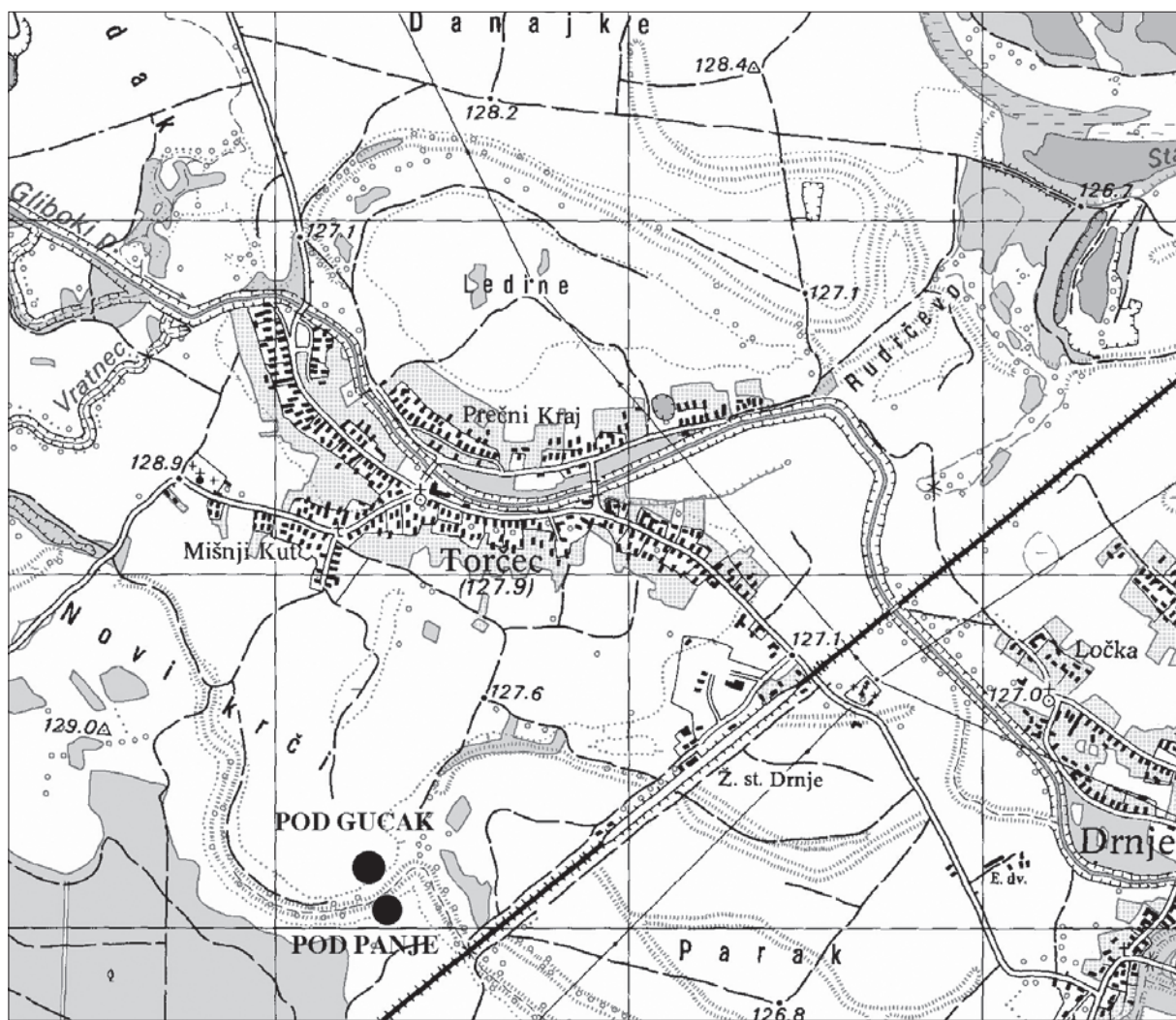
Pod Gucak

Prije otvaranja veće površine, načinjen je probni iskop na sjevernoj strani meandra na oranici Pod Gucak, kako bi se mogla pravilno položiti veća sonda. Uska je sonda položena smjerom S-J, na mjestu gdje je u ranijim rekognosciranjima s površine prikupljena keramika (Sekelj Ivančan 2001, kat. br. 298). Ta mrlja nalazila se oko 15-ak m sjeverno od, na livadi uočeno-ga, kružnog rasta trave svjetlije boje. Nakon što je ustanovljeno postojanje srednjovjekovnih ostataka u probnom uskom rovu, iskop je proširen sjeverno i sjeveroistočno od probne sonde u širini oko 8 m i dužini oko 35 m, čime je otvorena površina od 289 m². Nakon struganja iskopane površine uočeno je nekoliko mrlja (sl. 2). Sve su uočene u sloju žute tvrde ilovače – **SJ 002** (2,5 Y 5/4 light olive brown) ili u sloju crvenkaste pjeskovite zemlje – **SJ 003** (2,5 Y 5/6 light olive brown). Sloj SJ 003 je u južnom dijelu iskopa, poprečno preko čitave sonde u smjeru JZ-SI, prekriven slojem glinaste sive zemlje koja se pod strugalica trga i predstavlja dio mlake sjeverno od ex-Vratneca. Ta je «mlaka» imenovana kao **SJ 032** – (2,5 Y 4/3, olive brown). Vrh linije mlake u kvadrantu I 23 je ▼ 126,91 m, a u kvadrantu H 21 ▼ 127,02 m.

U južnom dijelu probnog rova, odmah ispod oranog sloja debljine oko 20 - 25 cm (**SJ 001** – humusni sloj, vrh ▼ 127,21 - ▼ 127,25 m), zamijećena je tamnija, sivkasta zemlja za koju se pretpostavljalo da je dio nekoga srednjovjekovnog objekta te se uski, probni iskop prvo proširio na istočnu i zapadnu stranu od uskog rova, pri čemu su se pratili rubovi objekta. Zamijećena mrlja pravokutnog oblika smjera S-J imenovana je kao **SJ 004** – zapuna tamnosivo-crne boje s ulomcima keramike i lijepa (10 YR 3/1 – very dark gray – tamniji sjeverniji dio; 2,5 Y 4/3 - olive brown – svjetliji južniji dio), i **SJ 005** – ukop, na apsolutnoj visini ▼ 126,96 m. Tamniji dio zapune mjestimično je bio prošaran žutim pjegama sterilne ilovače. Pri samom vrhu zapadnog dijela zapune pronađen je jedan mali keramički pršljen – **PN 1** (▼ 126,90), te mnoštvo dijelova većih keramičkih kugli, zatim jedna čitava – **PN 2** (▼ 126,93), veličine da bi mogla stati u poluotvorenu šaku. Također je pronađen željezni predmet **PN 3** (▼ 126,89) – sječivo koje ima tanki držak što završava s perforiranim kružnim obručem, vjerojatno britva. Pronađen je ulomak vrha željeznog trna (N – 10), dva čitava dna keramičkih lonaca sa znakom križa na dnu. U čitavoj zapuni SJ 004 ima vrlo mnogo ugljena te samo nekoliko komada šljunka (1 kg).

Ispod tamnocno-sive zapune SJ 004 u zapadnom dijelu ukopa SJ 005, niže se više slojeva te je tako zamijećena nešto svjetlija zapuna koja je imenovana kao **SJ 008** – žutosiva masna ilovača s tragovima lijepa i komadićima ugljena (2,5 Y 4/3 – olive brown – 5/4 – light olive brown). Ta svjetlija zapuna proteže se, osim ispod SJ 004 i za oko 80 cm južnije nego što je bila zamije-

- 1 Arheološko-konzervatorska istraživanja položaja Pod Panje i Pod Gucak u Torčecu većim su dijelom financirana iz sredstava Ministarstva znanosti, obrazovanja i športa, dodijeljenih znanstveno-istraživačkom projektu pod nazivom «Srednjovjekovno naseljavanje sjeverne Hrvatske u svjetlu arheoloških izvora» (šifra 197-1970685-0693), voditeljice dr. sc. Tajane Sekelj Ivančan. Dio novčanih sredstava osigurao je Grad Koprivnica te Koprivničko-križevačka županija putem Društva za povjesnicu i starine Torčec. Uz voditeljicu istraživanja u iskopavanjima je sudjelovala djelatnica Instituta za arheologiju, znanstvena novakinja mr. sc. Tatjana Tkalčec te student arheologije i povijesti umjetnosti na Filozofskom fakultetu Sveučilišta u Zagrebu, Ivan Valent iz Koprivnice. Pomoćnu stručnu i tehničku ekipu činili su: Ivan i Zlatko Zvijerac, a poslove iskopa obavljali su radnici Nenad Remenar, Dario Betlehem, Mihael Kovačić iz Torčeca. Svima im se ovom prigodom zahvaljujem, kako na uložnim financijskim sredstvima, tako i na uloženom trudu, bez čega ova istraživanja ne bi mogla biti uspješno provedena.
- 2 Kompletna originalna dokumentacija nalazi se u Institutu za arheologiju u Zagrebu. Nakon stručne i znanstvene obrade nalaza i nalazišta, kopije dokumentacije kao i kompletna iskopana materijalna građa bit će predani u Muzej grada Koprivnice, nadležnom za područje gdje se lokalitet nalazi, na stalnu pohranu.
- 3 Tijekom iskopavanja totalnom geodetskom stanicom vezane su točke položaja iskopa na dvije poligone točke koje su vezane na najbližu geodetsku kotu (mr. sc. Tatjana Tkalčec). Svi podaci nalaze se u Arheološko-dokumentacijskom centru Instituta za arheologiju u Zagrebu.



Sl. 1. Karta s označenim položajima lokaliteta Torčec – Pod Gucak i Pod Panje

Fig. 1 – Map with marked positions of the Torčec site: Pod Gucak and Pod Panje

čena zapuna SJ 004. Zapuna SJ 008 je pri dnu bila još izrazitije žute boje te se prvotno izdvajao materijal zaveden kao SJ 008-dno, no kasnije se vodila kao zasebna stratigrafska jedinica – **SJ 012** – žutosiva masna ilovača s pokojim komadićem gara i ciglice (2,5 Y 5/6 - *light olive brown* – 5/2 – *grayish brown*). Nakon skidanja SJ 012 došlo se do dijela zapune žučkaste boje koja je u sebi tu i tamo imala pokoji komadić ciglice, ali njena su obilježja bila bijele sitne kongrecije, kao male lesne lutkice kakve su zamijećene i na položaju Pod Panje s južne strane meandra. Pokoja ciglica ukazivala je da ovaj sloj ipak nije sterilan. Imenovan je kao **SJ 010** – žuta masna ilovača s bijelim sitnim kongrecijama (2,5 Y 4/4 – *olive brown*). Zapuna je bila debljine oko 5 cm, a nalazila se ispod SJ 012, a iznad SJ 011 na povišenom grebenu – **SJ 011** – žutosiva zemlja s većim komadima ugljena (2,5 Y 4/3 *olive brown*), koja se jasno izdvajala.

U jugoistočnom dijelu ukopa SJ 005 zamijećena je zapuna **SJ 013** – žučkastosiva pjeskovita zemlja bez nalaza, s pokojim komadićem ciglice (2,5 Y 5/4 – *light olive brown*). To je ustvari južniji svjetliji dio zapune objekta, koja je zamijećena odmah pri prvom struganju. Ta zapuna u ovom dijelu ukopa, na najdubljem mjestu, leži na zapuni SJ 010, dok uz polukružne jugoistočne rubove objekta zapuna SJ 013 leži na zapuni **SJ 014** – koju čini apsidalna struktura od lijepa. Skidajući SJ 014, ispod apsidalne strukture od lijepa, nalazila se sivkasta zapuna s puno gara imenovana kao **SJ 015** – siva zapuna (2,5 Y 4/3 – *olive brown*), unutar strukture SJ 014. Sličnost SJ 011 i SJ 015 je veoma velika i ukoliko je to isti sloj prepun većih komada gara, moguće je zaključiti da se nalazi gotovo po čitavoj površini objekta, a dijeli ih greben od veće nakupine zapečenog lijepa koji se pruža po sredini objekta u smjeru I-Z. Taj greben od lijepa najvjerojatnije je dio polukružne strukture od lijepa imenovane SJ 014

iako nisu fizički povezani. Naime, na istočnoj i zapadnoj strani strukture SJ 014 niz zapečene zemlje se prekida i polukružni dio nema fizičku vezu s grebenom. Vjerojatno se ipak radi o kupoli peći koja je na središnjem dijelu uništena (sl. 3).

Unutar zapune SJ 012, uz sam sjeverni rub objekta SJ 005 u smeđoj masnoj glini, pronađen je jedan ulomak prapovijesne keramike (N – 23) (▼126,64 m). Tijekom pražnjenja zapuna zaključeno je da su SJ 012, kao i SJ 013 naboji «sterilne» zemlje kojom je zatrpana peć nakon što više nije bila u funkciji, te je spomenuta prapovijesna keramika mogla biti donesena s nekoga drugog mjesta i vjerojatno ne potječe iz objekta tj. ne datira ga.

Unutar objekta SJ 004/005 evidentiran je jedan stupić imenovan kao **SJ 016** – zapuna sive gline (2,5 Y 5/3 - *light olive brown*) s malo ugljena i ukop **SJ 017**. Stupić je ukopan od početka objekta, ili ispod SJ 004. Vjerojatno je istodoban sa SJ 011 i SJ 014 (lijepom). Vrh stupića je zamijećen na ▼126,84, a dno ▼126,64 m. Promjer S-J je 22 cm, a I-Z – 17 cm.

Ispod zapune SJ 011, nalazio se naboj «sterilne» žute pjeskovite ilovače **SJ 030** (5 Y 6/2-6/3, *light olive gray* – *pale olive*), koji je evidentiran isključivo u južnom dijelu sjevernog ukopa peći u blizini većih komada lijepa na grebenu te lijepa iz južne polovice peći. On djelomično leži na **SJ 031** – zapuni s ugljenom, drvom i pepelom, te na dnu, crveno zapečenom zemljom (10 R 4/6 *red*). Djelomično ispod SJ 030 nalazi se i sloj **SJ 036** – sterilna žutosiva pjeskovita glina (2,5 Y 6/2, *light brownish gray*) koji većim svojim dijelom leži ispod SJ 031, a iznad SJ 037.

Na sjevernoj strani peći nalazio se sloj žute zemlje koji u sebi ima i bijele kongrecije poput SJ 010. Ispod toga, na sjeveroistočnom dijelu, nalazi se nakupina lijepa. Prema jugu prisutan je gar i ugljen koji leže na crveno zapečenoj zemlji imenovanoj



kao SJ 031. U sjeverozapadnom dijelu, kao i u istočnom dijelu sjevernog ukopa, SJ 031 jasno se luči, međutim, sam sjeverni dio nije tako jasan, odnosno tamo nema zapune SJ 031. Nejasno je radi li se u tom djelu o SJ 030 ili o SJ 010, a zapuna je bila žućkaste boje (2,5 Y 5/3 – 5/4, *light olive brown*). U SJ 031 nema nikakvih arheoloških nalaza, kao niti u SJ 011.

U južnom dijelu peći (južna graba ili ložište) definiran je sloj identičan SJ 031 na sjeveru. Imenovan je kao **SJ 035** – zapuna s ugljenom, drvom i pepelom te na dnu crveno zapečenom zemljom (10 R 4/6 *red*). Nalazi se ispod «sterilnog» žućkastog naboja iznad kojeg su veliki komadi lijepa SJ 014 na sjevernom dijelu južne grabe peći, na grebenu.

Ispod SJ 036 leži sloj pepela i gara te zapečene zemlje – **SJ 037** – moguće da je to prva faza loženja peći.

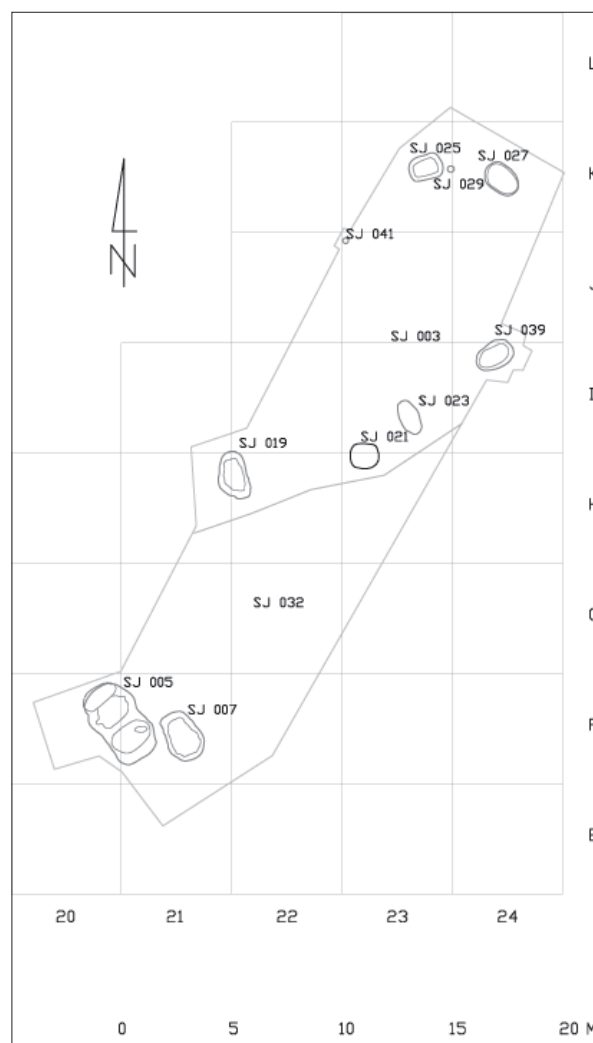
Nakon istraživanja svih zapuna peći definirani su oblici ukopa. Oblik ukopa: izduženo-ovalni oblik s dva jasna izdvojena jamska ukopa. Ukop se proteže smjerom sjeverozapad-jugoistok. Dimenzije: 3,76 x 2,30 m (dimenzije ukopa ložišta: 1,76 x 2,16 m; dimenzije pomoćnog preprostora: 2 x 2,30 m) Apsolutna visina dna najdubljeg dijela ukopa koji se nalazio u dijelu pomoćnog preprostora peći je ▼ 126,07 m, što znači da je visinski bilo očuvano 89 cm zapune.

Istočno od SJ 004/005 zamijećena je mrlja imenovana kao **SJ 006** – zapuna tamnosivo-crne boje (10 YR 4/1 – *dark gray*) s tragovima gara, ciglice/lijepa i keramike, s ukopom – **SJ 007**. Mrlja je zamijećena u sloju SJ 003 – crvenkaste pjeskovite zemlje na apsolutnoj visini ▼ 126,89 m. U sjevernoj polovici zapune SJ 006 pronađena je gotovo čitava keramička kugla – **PN 4** (▼ 126,91). U istočnom dijelu zapune SJ 006 pronađen je ulomak cigle s rupom, vjerojatno dio kalupa – **PN 5** (▼ 126,79). Ispod SJ 006 pojavljuje se žućkasti sloj s bijelim sitnim konkrekcijama koji je imenovan kao **SJ 009** – žućkastosiva zemlja sa sitnim bijelim konkrekcijama i sitnim komadićima ugljena (2,5 Y 4/2 – *dark grayish brown*). U južnoj polovici zapune SJ 006 također su pronađene cjelovite keramičke kugle i to – **PN 6** (▼ 126,85), koja je sva napukla u više komadića te **PN 8** (▼ 126,77) promjera 6,5 cm. Unutar istog objekta u donjoj zapuni SJ 009, uz istočni rub jame u sjevernoj polovici, pronađena je brončana kopča – **PN 7** (▼ 126,73). Osim mnoštva keramičkih ulomaka običnih kuhinjskih lonaca u SJ 006 je prikupljeno i nešto šljunka (1 kg) kao i u SJ 009 (0,50 kg). Keramika je ukrašena jednostrukim valovnicama i vodoravnim linijama te nizovima ukrasa izvedenim kotačićem. Rubovi su jednostavne profilacije, a faktura srednje ili grube kvalitete s dosta primjesa sitnih granula šljunka.

Nakon istraživanja zapune definirani su oblici ukopa. Oblik ukopa: ukop je izduženo-ovalnog oblika zaobljenih uglova. Ukop se proteže smjerom sjeverozapad-jugoistok. Dimenzije: 2,38 x 1,66 m. Apsolutna visina dna najdubljeg dijela ukopa je ▼ 126,55 m, što znači da je visinski bilo očuvano 34 cm zapune.

Sjeveroistočno od mlake SJ 032, uz sjeverni rub iskopa zamijećena je mrlja pravokutnoga izduženog oblika, zaobljenih uglova imenovana kao – **SJ 018** – zapuna crnosivosmede zemlje s primjesama grudica zdravice (10 YR 2/1, *black*), i ukop **SJ 019**. Mrlja je slična mrlji SJ 006, rubovi su joj svjetliji, bez nalaza. Uočena je u sloju SJ 003 na apsolutnoj visini ▼ 127,05 m. Tijekom praznjenja SJ 018/019 u južnom dijelu zapune pronađen je ostatak drva promjera oko 30 cm, koji je imenovan kao **SJ 033** – ostaci drva te **SJ 034** ukop(?). Vrh drva bio je na ▼ 126,88 m. U zapuni je prikupljeno nešto ulomaka keramike te šljunka (3,5 kg)

Nakon istraživanja zapune definirani su oblici ukopa. Oblik ukopa: ukop je izduženo-ovalnog oblika zaobljenih uglova i poklapa se s uočenom mrljom zapune. Ukop se proteže smjerom sjever-jug. Dimenzije: 2,22 x 1,40 m. Apsolutna visina dna najdubljeg dijela ukopa je ▼ 126,76 m, što znači da je visinski bilo očuvano 29 cm zapune. Jugozapadno od ukopa



Sl. 2. Torčec – Pod Gucak, arheološki iskop s ucrtanim ukopima istraženih objekata (snimak: T. Tkalčec; crtež: S. Krznar)

Fig. 2. Torčec-Pod Gucak, archaeological excavation with marked positions of investigated structures (Photo: T. Tkalčec; drawing by: S. Krznar)

SJ 019 pri struganju sloja SJ 003 pronađen je jedan ulomak prapovijesne keramike.

Mrlja **SJ 020** – jedva je vidljiva zapuna sivkasto-crvenkastog pijeska (2,5 Y 5/6 *light olive brown*) s ulomcima prapovijesne keramike, kojoj je dodijeljen i broj za pretpostavljeni plitki ukop (?) okruglog oblika – **SJ 021**. Vrh zapune SJ 020 zamijećen je na ▼ 126,98 m, a dno na ▼ 126,95. Zapuna nema jasne rubove te ju nije bilo moguće pratiti i definirati već su samo praćeni nalazi – ulomci prapovijesne keramike koji potječu od iste posude. U slučaju zapune SJ 020 čini se da se ne radi ni o kakvu objektu ili nepokretnom nalazu, već o sloju u kojem sporadično ima prapovijesne keramike. Srednjovjekovni su objekti jasnije vidljivi i svi su zamijećeni u sloju SJ 003 koji je možda isto bio neka mlaka ili sloj nanesen poplavom, te je na taj način mogla prapovijesna keramika dospjeti na ovo mjesto s nekoga obližnjeg lokaliteta. Slična je situacija ustanovljena i kod sljedeće mrlja zapune.

Jugoistočno od spomenutog (SJ 020/021) evidentirana je ovalna zapuna od sivkaste pjeskovite ilovače, imenovana kao **SJ 022** (2,5 Y 4/4, *olive brown*) i ukop **SJ 023** smjera sjeverozapad-jugoistok. Mrlja je zamijećena na apsolutnoj visini ▼ 127,00 m. Zapuna SJ 022 je bila vrlo plitka i laganim struganjem površine ona se sužavala od prvobitno vidljive mrlje. U njoj je bilo jako usitnjenih ulomaka ugljena i ciglice te šljunka (0,20 kg), a pronađeni su i ulomci trbuha posuda grube fakture, ukrašeni slabo vidljivim metličastim ukrasom te dvije pseudoručke s rupicom u sredini. Prema preliminarnim zaključcima ovi ulomci mogu se opredijeliti razdoblju eneolitika.



Sl. 3. Torčec – Pod Gucak, srednjovjekovna peč u obliku osmice tijekom istraživanja (snimila T. Tkalčec)

Fig. 3 – Torčec-Pod Gucak, medieval oven found during excavation (Photo: T. Tkalčec)

Nakon istraživanja zapune definirani su oblici ukopa. Oblik ukopa: ukop je izduženo-ovalnog oblika. Dimenzije: 1,54 x 1 m. Apsolutna visina dna najdubljeg dijela ukopa je ▼126,86 m, što znači da je visinski bilo očuvano 14 cm zapune.

Sljedeća zamijećena mrlja u sloju SJ 003 imenovana je kao **SJ 024** – zapuna tamnosivo-crne boje (10 YR 2/1, black) s primjesama ciglica, kućnog lijepa, šljunka (5 kg) i keramike, i ukop **SJ 025**. Evidentirana je na apsolutnoj visini ▼127,07 m.

Nakon istraživanja zapune definirani su oblici ukopa. Oblik ukopa: ukop je ovalnog oblika smjera istok-zapad. Dimenzije: 1,54 x 1,14 m. Apsolutna visina dna najdubljeg dijela ukopa je ▼126,76 m, što znači da je visinski bilo očuvano 31 cm zapune.

Zapuna **SJ 026** – tamnosivo-crna zemlja (10 YR 3/1, very dark gray) s primjesama ciglice, kućnog lijepa, šljunka i keramike, s ukopom **SJ 027**, zamijećena je u sloju SJ 003 na apsolutnoj visini ▼127,06 m. U južnom dijelu zapune SJ 026 pronađeno je željezno dlijeto – **PN 9** (▼126,96 m). Uz ulomke keramike pronađeni su ulomci lijepa i šljunak (8 kg). Unutar SJ 027, posred objekta, a nešto više po rubovima jer se zapuna slijeva prema sredini nalazi se zasip tj. zapuna od «sterilne» žute ilovače imenovana kao **SJ 042** debljine oko 3-5 cm (2,5 Y 5/4 light olive brown), koja dijeli gornji sivocrni kulturni sloj tj. zapunu SJ 026 od donjeg, imenovanog **SJ 043** – zapuna sivocrne ilovače s ugljenom i ulomcima keramike (10 YR 2/1, black). Unutar zapune SJ 043 pronađen je mali, vrlo nepravilan keramički pršljen – **PN 10**, te ulomci keramike i šljunak (4 kg).

Nakon istraživanja zapuna definirani su oblici ukopa. Oblik ukopa: ukop je ovalnog oblika smjera sjeverozapad-jugoistok. Dimenzije: 1,72 x 1,22 m. Apsolutna visina dna najdubljeg dijela ukopa je ▼126,54 m, što znači da je visinski bilo očuvano 52 cm zapune.

Uz objekt SJ 024/025, s njegove jugoistočne strane nalazila se okruglasta mrlja sivkaste zapune, vjerojatno od stupića **SJ 028** (2,5 Y 4/3, olive brown) i ukop **SJ 029**, čiji je vrh zamijećen na ▼127,04 m, a dno na ▼126,89 m, tj. visinski je bio očuvano 15 cm zapune. Dimenzije okruglo-ovalnog ukopa su 30x26 cm.

Uz južni rub iskopa evidentirana je jedna tamna mrlja koja je ulazila pod profil sonde te se iskop na tom mjestu pro-

širio. Mrlja je imenovana kao **SJ 038** – tamnosivo-crna zapuna (2,5 Y 2,5/1, black) s ulomcima šljunka (8 kg) i keramike i **SJ 039** – ukop, zamijećena na apsolutnoj visini ▼127,00 m.

Nakon istraživanja zapune definirani su oblici ukopa. Oblik ukopa: ukop je izduženo-ovalnog oblika. Na dnu ukopa bilo je uočeno 7 okruglih mrlja koje su nakon pražnjenja pokazivale okrugli oblik promjera oko 10 cm. Dimenzije: 1,76 x 1,22 m. Apsolutna visina dna najdubljeg dijela ukopa je ▼126,63 m, što znači da je visinski bilo očuvano 37 cm zapune.

Uz sjeverni rub iskopa evidentiran je ostatak stupa – **SJ 040** – zapuna – žutocrvenkasti pijesak sa sivom ilovačom (2,5 Y 4/2, dark grayish brown) s puno većih ulomaka ugljena, i **SJ 041** – ukop. Vrh stupića zamijećen je na ▼127,06 m, a dno na ▼126,87 m, tj. visinski je bilo očuvano 19 cm zapune. Dimenzije okruglo-ovalnog ukopa su 20x23 cm.

Arheološki položaji Pod Panje i Pod Gucak, smješteni s obje strane isušenog potoka Vratneca južno od središta mjesta Torčec, na kojima je u ljeto 2007. g. provedeno probno arheološko istraživanje, dali su dobre rezultate. Iako je na zapadnom dijelu oranice Pod Panje otvoreno nekoliko uskih probnih sondi smjera I-Z, ni u jednoj od njih nisu pronađeni nikakvi pokretni ili nepokretni arheološki nalazi jer je lokalitet uništen (naknadnim snižavanjem terena rovokopačem) ili slabo očuvan, raniji su prikupljeni podaci dostatni za donošenje nekih zaključaka. Naime, probne sonde na sjevernoj strani meandra na položaju koji se vodi pod nazivom Pod Gucak ukazivale su na očuvanost arheoloških ostataka pod zemljom na tom dijelu, a raniji površinski prikupljeni nalazi s oba položaja ukazivali su na istodobno ili isto naselje uz potok.

Tijekom probnih arheoloških istraživanja na položaju Pod Gucaku, nakon što je u uskoj probnoj sondi smjera S-J ustanovljeno postojanje kulturnih slojeva, iskop je proširen sjeverno i sjeveroistočno od probne sonde u širini oko 8 m i dužini oko 35 m, čime je otvorena površina od 289 m². Nakon struganja čitave iskopane površine uočeno je pet srednjovjekovnih ovalnih mrlja te jedna prapovijesna, sve ukopane u pjeskovit sterilni sloj te jedna veća ovalna mrlja za koju se, tijekom istraživanja, ustanovilo da je ostatak srednjovjekovne peći u obliku osmice. Unutar peći nisu pronađeni popratni nalazi, a niti sam njezin oblik ne



daje elemente za pouzdaniji zaključak o namjeni te konstrukcije. Cjelina se sastojala od dva dijela. Jedan predstavlja kupolu od lijepa u kojoj se odvijao postupak pečenja, dok je drugi dio pretpostor koji je služio za uklanjanje popratnih proizvoda nastalih pri pečenju. U kupoli nisu pronađeni dijelovi glinene rešetke pa je izvjesno da je pečenje obavljano na drugi način. Kod otvora ložišta, s obje njegove strane, nalazili su se veći komadi lijepa koji su priječili ispadanje žara iz ložišta. Najviše gara i pepela nalazilo se u predjelu pretpostora ispred ložišta peći.

Slični nalazi peći u obliku osmice pronađeni su u novije vrijeme na antičkim lokalitetima Obrežje i Čatež u Sloveniji, gdje je istraženo desetak peći koje su protumačene kao krušne peći (Guštin, Bekić 2002, 62, 64). U Hrvatskoj je pronađena kasnoantička peć u profilu građevinskog iskopa pri zaštitnim istraživanjima lokaliteta Blizna kod Jakopovca blizu Varaždina koja je, zbog nalaza sitnih ulomaka keramike, protumačena kao «peć za keramičke posude» (Bekić 2006, 120-121), te na lokalitetu Štrbinci kod Đakova gdje je zbog nalaza troske pronađena peć protumačena kao «peć u funkciji jednostavnijih postupaka talioničke djelatnosti» (pročišćavanje rude ili izrada predmeta, a ne zahtjevan postupak izdvajanja kovine od rudače), iako je ostavljena mogućnost i drugih njezinih namjena (Migotti 2007, 148, 178, sl. 11). Iz toga je vidljivo da osmičasti, bubrežasti ili kruškoliki oblik peći može biti u funkciji i talioničkih i keramičarskih i krušnih peći, tako da je njihovu namjenu teško odrediti bez popratnih pokretnih nalaza. U slučaju torčanske peći, valja naglasiti da iako su u njezinoj najgornjoj zapuni SJ 004 pronađeni ulomci keramike i mnoštvo ulomaka keramičkih kugli, oni se nalaze u zapuni koja je nastala nakon prestanka funkcioniranja same peći i ti nalazi ne određuju njezinu funkciju. Tijekom vremena u kojoj je peć bila u funkciji (u zapunama koje pripadaju vremenu funkcioniranja peći) nema nikakvih arheoloških nalaza, što navodi na zaključak kako je peć iz Torčeca, najvjerojatnije, krušna peć.

Od pokretnih nalaza u zapuni SJ 004 kao i u svim ostalima srednjovjekovnim tvorevinama prikupljeno je najviše ulomaka keramike posuda grube fature s blago zaobljenim ili raščlanjenim rubovima, ukrašenih višestrukim ili jednostrukim valovnicama ili vodoravnim linijama na ramenu i trbuhu posude. Zanimljivost koja je evidentirana na ovom nalazištu su nalazi okruglih glinenih predmeta, keramičkih kugli koje su sada pronađene na nekoliko srednjovjekovnih položaja u okolici Torčeca, zatim keramički kalup i keramički pršljenovi. Od metalnih predmeta pronađeno je željezno dljetno, željezna britva i brončana predica. Prema analogijama za spomenute značajke prikupljene keramike može se zaključiti da je stanovništvo na ovome mjestu obitavalo u vrijeme razvijenoga srednjeg vijeka. Prema preliminarnim zaključcima, keramika prikupljena prijašnjih godina s površine oranice Pod Panje kao i nalazi iz objekata na položaju Pod Gucak prikupljeni tijekom arheoloških istraživanja, pokazivala je iste ili slične značajke te je zaključeno da su ova dva položaja istodobno ili čak isto srednjovjekovno naselje razdijeljeno koritom Vratneca, dok su prapovijesni nalazi na ovaj položaj dospjeli s obližnjih lokaliteta plavljenjem potoka Vratnec.

Literatura

- Bekić L., 2006, Blizna kod Jakopovca (Varaždin). Višeslojno naselje, u: Zaštitna arheologija u okolici Varaždina. Arheološka istraživanja na autocesti Zagreb – Goričan, ur. J. Mesić, Zagreb, 91-179.
- Guštin M., Bekić L., 2002, Autocesta Ljubljana – Zagreb, iskustvo na dionici kod Brežica, Obavijesti HAD XXXIV/3, Zagreb, 60-66.
- Migotti B., 2007, Kasnoantičko groblje na Štrbincima kod Đakova – iskopavanja u 2002. i 2003., ARadRaspr 15, 125-209, Zagreb.
- Sekelj Ivančan T., Zvjercac I., 1997, Nekoliko srednjovjekovnih položaja u okolici Torčeca – Koprivničko-križevačka županija, Obavijesti HAD XXIX/2, Zagreb, 66-67.
- Sekelj Ivančan T., 2001, Early Medieval Pottery in Northern Croatia. Typological and chronological pottery analyses as indicators of the settlement of the territory between the rivers Drava and Sava from the 10th to the 13th centuries AD, BARIntSer 914, Oxford
- Sekelj Ivančan T., Tkalcic T., Šiljeg B., 2003, Rezultati analize ranosrednjovjekovnih nalaza i nalazišta u okolici Torčeca, PrilInstArheol-Zagreb 20, Zagreb, 113-130.

Summary

The Pod Panje and Pod Gucak archaeological sites are situated south of the centre of the Torčec site in the Drnje Municipality (Koprivnica-Križevci County). They are separated by the dried-out bed of a meander where Vratnec Stream once flowed (Fig. 1). The sites were visited several times in the last few years and surface finds were collected. After a review of these finds, reconnaissance was conducted in November 2002, when dark patches on the earth after the autumn ploughing were observed. For the purpose of verifying material remains at these sites, archaeological test excavations were conducted at the sites in the summer of 2007. On the western side of the Pod Panje plough-field, several narrow trial trenches were opened in an east-west direction. The result was negative, either because the site has been devastated (lowering of the terrain by an excavator) or because it is poorly preserved. The trial trenches on the northern side of the meander at the site known as Pod Gucak indicated preserved archaeological finds beneath the earth. After a narrow trial trench in a north-south direction confirmed the existence of cultural layers, the excavation was extended north and north-east of the trial trench, reaching the size of approximately 8 m in width and 35 m in length. This generated a total explored surface of 289 m². The explorations showed one prehistoric and five medieval oval features, all dug into a sandy sterile layer. Additionally, one larger oval feature was found which turned out to be the remains of a medieval oven shaped like the number 8 (Fig. 2). The explored oven consisted of two parts – the furnace with a daub cupola and a working area in front of oven. The lack of archaeological finds in the backfills which belong to the period of the oven's use leads to the conclusion that the furnace from Torčec was a bread oven (Fig. 3). Other movable finds mainly consist of clay vessel fragments with coarse texture and mildly curved or split edges, decorated with single or multiple wavy patterns and horizontal lines on the shoulder and body of the vessel, spherical clay items – ceramic spheres, ceramic mould and cornice and, among the metal items – an iron chisel, iron razor and a bronze buckle.

These materials lead to the conclusion, by analogy, that the population occupied this site during High Middle Ages, while the prehistoric finds were brought from nearby locations by flooding of Vratnec Stream.