

ELEKTROENERGETSKI SUSTAV U TRŽIŠNIM UVJETIMA POWER SYSTEM UNDER FREE MARKET CONDITIONS

Prof. dr. sc. Ivar Wangensteen

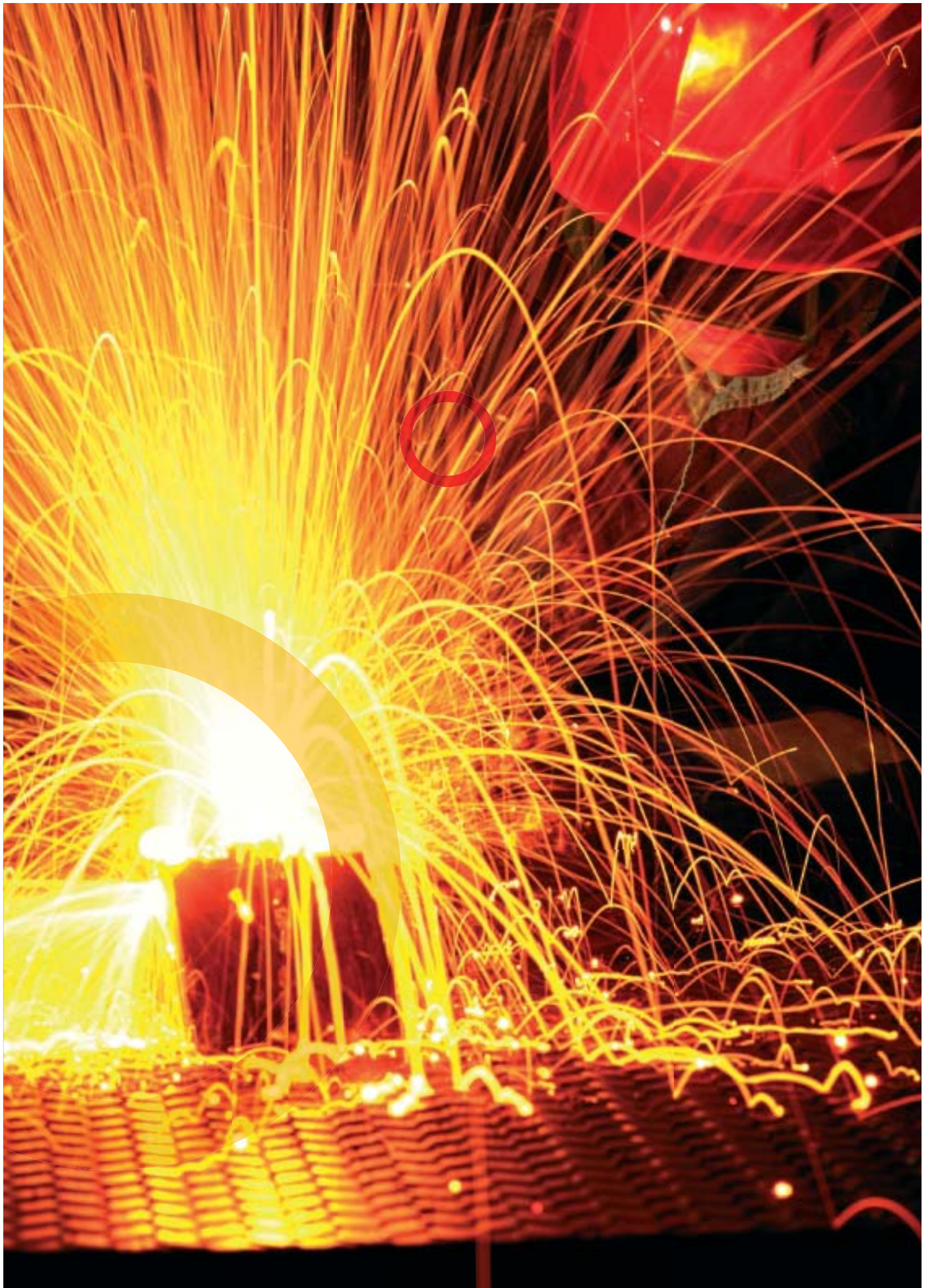
Prof Ivar Wangensteen, PhD

Department of Electrical Power Engineering, Norwegian University
of Science and Technology, N-7491, Trondheim, Norway

U posljednjih 20 godina vidljiva je sve veća uloga otvorenog tržišta električne energije, jednako kao i u drugim sektorima. Savršeno konkurentno energetska tržišta efikasna su, ali ga je teško postići. Treba uzeti u obzir posebna svojstva električne energije. U ovom je članku pokazano kako se tradicionalni optimalni tok snage - Optimal Power Flow (OPF) može proširiti tako da uključuje i potražnju, održavajući pritom ravnotežu ponude i potražnje na otvorenom tržištu. Također, OPF se može koristiti za proračun cijena u čvorištima koje predstavljaju optimalne cijene u svakom čvorištu mreže. Od tih čvorišnih cijena može se doći do optimalnih cijena prijenosa. Planiranje proizvodnje može, ovisno o tipu tržišta, biti provedeno kroz centralnu optimizaciju ili decentralizirano za svaku proizvodnu tvrtku. Za svaku se pojedinu tvrtku kriterij planiranja mijenja od minimiziranja troška do maksimiziranja profita. Sada su dostupna praktična iskustva s raznih strana svijeta. Jasno se pokazuje da je moguće realizirati tržište električne energije u uvjetima otvorenog tržišta. Realizirana su različita rješenja u vezi s vlasništvom i tipom tržišta. Međutim, iskustvo je šaroliko i važno je da se ubuduće izvuku pouke iz naučenih lekcija.

During the past 20 years, we have seen an expanding role for the free market in the electricity sector as well as other sectors. A perfectly competitive power market is efficient but difficult to achieve. The special features of electricity should be taken into account. In this paper, it is shown how traditional Optimal Power Flow (OPF) can be extended to include the demand side, thereby reflecting the supply-demand balance of an open market. The OPF technique can be used for the calculation of a set of nodal prices representing the optimal price at each node in the grid, from which we can derive a set of optimal transmission prices. Depending on the market design, generation planning can be performed by central optimization or in a decentralized manner by each generation company. For an individual generating company, the planning criterion will change from cost minimization to profit maximization. Practical experiences are now available from various parts of the world. It is clearly demonstrated that a power market can be operated under free market conditions. Various solutions concerning ownership and market design have been implemented. However, experiences have been mixed. In the future, it will be important to draw upon the lessons that have been learned.

Ključne riječi: čvorišna cijena, energetska sustav, konkurencija, optimalni tok snage, otvoreno tržište
Key words: competition, free market, nodal price, Optimal Power Flow, power system



1 UVOD

U posljednjih 20 godina vidljiva je sve veća uloga otvorenog tržišta. To je zapravo svjetski trend. Djelomice je tomu pridonio slom komunističkog režima u bivšem SSSR-u i savezničkim zemljama. Socijalistička ekonomija morala se u znatnoj mjeri nadomjestiti privatnim vlasništvom. Također je sve veća uloga tržišne ekonomije u Kini i u drugim zemljama gdje komunizam zadržava kontrolu.

No konkurentno otvoreno tržište također je zauzelo prostore u zapadnim ekonomijama, gdje su državna kontrola i državno vlasništvo godinama bili ustaljeni. Dodatno na energetske sektor, kojim se bavi ovaj članak, vidjele su se inicijative da se uvede konkurencija u sektore kao što su željeznice, telekomunikacije, pošta i opskrba plinom. Ti sektori, kojima je zajedničko da su vezani za neku vrstu mreže, prošli su nekoliko karakterističnih faza. Većina od njih je počela s privatnim poduzećima. Međutim, u mnogim zemljama, osobito u zapadnoj Europi, državno vlasništvo je nadvladalo. U mnogo slučajeva tvrtke su se razvile u velike državne monopole, osobito nakon II. svjetskog rata, što je bio izraziti trend.

Razvoj u energetske sektoru bio je tipičan. Nakon II. svjetskog rata elektroprivreda je u nekim slučajevima nacionalizirana i centralizirana. Dobar primjer su Engleska, Francuska i Italija. U drugim slučajevima na primjer u Njemačkoj i Španjolskoj, privatni investitori su još bili uključeni, ali kompanije, osobito proizvodne narasle su u velike korporacije. U istočnoj Europi elektroprivreda je kao i mnoge druge industrijske grane bila državni monopol. U stvari elektroprivreda je u bivšim komunističkim režimima imala visoki prioritet.

Diskusija o tome kako otvoriti konkurenciju u elektroenergetskom sektoru počela je u SAD-u. Važan doprinos bio je "Market for Power" [1]. U knjizi se razmatraju različiti modeli uvođenja konkurencije u prodaji na veliko.

U posljednjih godina objavljeno je mnogo članaka i knjiga o konkurentnom tržištu električne energije. Popis literature sadrži neke doprinose, ali nije ni u kojem slučaju sveobuhvatan. Općenito o tome nalazi se u literaturi [2], [3] i [4].

Svrha je ovog članka predočiti osnovne karakteristike otvorenog tržišta i raspraviti mogućnosti i prednosti rada elektroenergetskog sustava, u takvom okviru. U dodatku je dan pokušaj zaključka temeljen na praktičnim iskustvima.

1 INTRODUCTION

During the past 20 years, we have seen an expanding role for the free market. This is in fact a world-wide trend, partially brought about by the collapse of the communist regimes in the former Soviet Union and its allied states. The socialist economy has to a large extent been replaced by private ownership. We also see an expanding role for a market economy in China and other countries where the communists maintain control.

However, competitive open markets have also conquered areas in western economies where public control and public ownership have been strong for many years. In addition to the power sector, which is the subject of this paper, we have seen initiatives to bring competition into such sectors as railways, telecommunications, postal services and gas supply. These sectors, which share a common feature in the sense that they are all tied to networks of some kind, have gone through several characteristic stages. Most of them started as private enterprises but in many countries, especially in Western Europe, public ownership took over. In some cases, the firms developed into large state-owned monopolies. Especially after World War II, this was a strong trend.

Development in the power sector was typical. After World War II, the power supply industry was in some cases nationalized and centralized. England, France and Italy were good examples. In other cases, for instance Germany and Spain, private investors were still involved but the companies, especially on the generating side, grew into large corporations. In Eastern Europe, power supply, like most other industrial activity, was a state monopoly. Electricity supply was highly prioritized by the former communist regimes.

Discussion on how to open up for competition in the power supply sector started in the US. "Markets for Power"[1] was an important contribution. Various models for the introduction of competition on the wholesale level were discussed in this book.

In recent years, many papers and books were published on competitive electricity markets. The reference list contains some contributions but is by no means comprehensive. The general textbooks on the subjects are [2], [3] and [4].

The scope of this article is to review some of the basic features of a free market in general and to discuss the possibilities and advantages for operating a power system within such a framework. In addition, there is an attempt to draw conclusions from practical experiences.

2 KONKURENTNO TRŽIŠTE

Prema ekonomskim teorijama, konkurentno tržište, ili točnije, savršeno konkurentno tržište vodi do maksimalne ekonomske efikasnosti; u mnogim ekonomskim priručnicima prikazuje se kao maksimalno socijalno blagostanje. To se može naći u poznatoj tvrdnji Adama Smitha o nevidljivoj ruci koja "vraća društvu godišnji prihod toliko velik koliko može". Moderna verzija te nevidljive ruke dva su teorema o ekonomiji dobrobiti: 1) konkurentna ravnoteža je Pareto optimum i 2) svaki Pareto optimum može biti održan kao konkurentna ravnoteža.

Da bi se to potkrijepilo bit će koristan kratak sažetak nekih mikroekonomskih koncepcija.

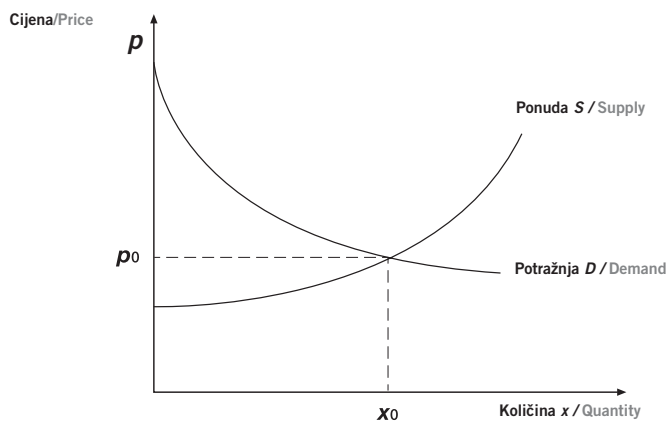
Ponuda robe, tj. proizvodnja i trgovina, povećava se s povećanjem tržišne cijene. To slijedi iz činjenice da marginalni trošak normalno raste s povećanim obujmom proizvodnje. S druge strane, potražnja za robom koju je potrošač voljan kupiti opada s rastućom cijenom. Zbog toga se korisnost (u ekonomskom smislu: zadovoljstvo kupaca) marginalnog povećanja potrošnje robe obično smanjuje s povećanim korištenjem robe. Ravnoteža tržišta određena je ravnotežom ponude-potražnje (slika 1).

2 A COMPETITIVE MARKET

According to economic theory, a competitive market or, more precisely, a perfectly competitive market leads to maximum economic efficiency, referred to in many economic textbooks as maximum social welfare. This can be traced back to Adam Smith's famous statement about the invisible hand that leads one to "render the annual revenue to society as great as he can." The modern version of this invisible hand is evident in the two theorems of welfare economics: 1) A competitive equilibrium is a Pareto optimum and 2) any Pareto optimum can be sustained as a competitive equilibrium.

To substantiate this, a short summary of some micro economic concepts may be useful.

The supply of a commodity, i.e., production and marketing, increases as the market price increases. This follows from the fact that the marginal cost normally increases with increasing production quantities. On the other hand, the demand for a commodity, i.e., the quantity consumers are willing to buy, normally decreases with increasing price. This is because the usefulness (in economic terms: the utility) of a marginal increase in the consumption of a commodity usually decreases with the increasing use of the commodity. The market balance is determined by the supply-demand equilibrium, as shown in Figure 1.



Slika 1
Marshallov križ ponude i potražnje
Figure 1
The Marshallian supply-demand cross

Sjecište ponude i potražnje uveo je engleski ekonomist Alfred Marshall (1842-1924), koji je pronašao da ponuda i potražnja međusobno djeluju u određivanju tržišne ravnoteže, i to definira cijenu i količinu. Tržišna ravnoteža prikazana je točkom u kojoj se krivulje ponude i potražnje sijeku (slika 1). Ta točka predstavlja ravnotežu, gdje su kupac i prodavač zadovoljni količinom kojom se trguje i cijenom.

U ekonomskoj teoriji prihvaćeno je da ponuda i potražnja djeluju simultano u određivanju cijene. Praktična je interpretacija toga da proces trgovine,

The supply-demand cross was introduced by the English economist Alfred Marshall (1842 - 1924), who found that demand and supply interact to determine the market balance, thereby deciding the price and the quantity. The market balance is represented by the point where the supply and demand curves intersect, as shown in the figure. This point represents an equilibrium where both buyers and sellers are content with the quantity being traded and the price at which it is traded.

In economic theory, it is assumed that supply and demand operate simultaneously to determine price. The practical

bila to dražba ili krug bilateralnih pregovora, vodi do tržišne cijene. Cijena je prihvaćena od proizvođača i kupaca za neko vremensko razdoblje i daje im dovoljno vremena da se toj cijeni prilagode.

Stanje simultane ravnoteže važno je u ekonomskoj teoriji. Za ekonomiju je i normalno da bude u stanju ravnoteže. U tom stanju postoji samo jedna cijena za danu robu. Sa savršenim tržištem ravnoteža je optimalno rješenje za društvo podrazumijevajući maksimalnu ekonomsku efikasnost. Za jednu određenu robu ona se zove parcijalna ravnoteža, a ako su uključene sve robe, riječ je o općoj ravnoteži i općem društvenom optimumu.

Optimalnost navedena u ovom kontekstu je Pareto optimalnost (prema talijanskom znanstveniku Vilfredu Pareto 1878-1923), što znači da nitko ne može doći u bolju poziciju ako drugi ne dođe u goru.

Pareto optimalnost ne uključuje nikakve aspekte raspodjele. To znači da raspodjela društvenog dobra može biti iskrivljena, ali još uvijek Pareto efikasna. Može se raspravljati o tome navodi li uporaba izraza "maksimalna dobrobit" ili "maksimalna društvena dobit" na pogrešno zaključivanje, kad efekti raspodjele nisu uzeti u račun. To je međutim usvojena terminologija u ekonomiji.

Važna karakteristika te konkurentne ravnoteže je korištenje svake međusobno probitačne trgovačke prilike. Kao posljedica ne postoji arbitraža među različitim tržištima, različitim lokacijama i među različitim vremenskim terminima.

Postoji skup uvjeta kojih se treba držati kako bi se postiglo savršeno konkurentno tržište:

- svaki sudionik tržišta mora biti dovoljno malen da nije sposoban sam utjecati na tržišne cijene, tj. svi sudionici moraju u tom sudjelovati (price takers),
- svaki sudionik tržišta mora biti ekonomski racionalan, tj. proizvođač maksimizira svoju dobit, a potrošač svoju koristnost (zadovoljstvo),
- svi sudionici tržišta moraju imati potpuno znanje o cijenama i drugim važnim faktorima za njihove odluke,
- mora postojati slobodan ulaz na tržište za nove proizvođače,
- proizvodi i proizvodni faktori trebaju biti dogovoreni slobodno i bez ikakvih troškova transakcija.

U realnom svijetu nikad nisu ispunjeni svi ti uvjeti, ali u mnogim slučajevima razumno smo blizu.

interpretation of this is that the trading process, whether it is an auction or a set of bilateral bargaining processes, leads to one market price. This price is seen by producers and consumers during a certain time span, and gives them sufficient time to adapt to the observed price.

This state of simultaneous equilibrium is important in economic theory. The economy is normally assumed to be in a state of equilibrium. In this state, there is only one price for a given commodity. With a perfect market, this equilibrium represents an optimal solution for society, implying maximum economic efficiency. For a single commodity, it is called a partial equilibrium. If all the commodities are included, we talk about a general equilibrium and a general societal optimum.

Optimality as it is defined in this context is a Pareto optimality (after the Italian scientist Vilfredo Pareto (1878-1923), which means that no person can be made better off without someone else being made worse off.

Pareto optimality does not include any consideration of the distributional aspects. This means that the distribution of a society's wealth can be skewed but it is still Pareto efficient. It can be argued that it is misleading to use the term "welfare maximum" or even "social welfare maximum" in a case where no distributional effects are taken into account. However, this is well-established terminology in economics.

An important characteristic of this competitive equilibrium is that no mutually beneficial trading opportunities are unexploited. As a consequence, there is no arbitrage between different markets, different locations (locational) and between different moments in time (temporal).

There is a set of conditions that has to be met in order to obtain a perfectly competitive market, as follows:

- each market participant must be too small to be able to affect the market price, i.e., all market participants should be price takers,
- all market participants have to be economically rational, i.e., producers maximize their profits and consumers maximize their utility,
- all market participants should have perfect knowledge about prices and other factors of importance for their decisions,
- there has to be free entry to the market for new producing firms,
- products and production factors should be traded freely and without any transaction cost.

All these conditions are never fully met in the real world but we are reasonably close in many cases.

3 TRADICIONALNA ORGANIZACIJA

Kratki pogled organizacije elektroprivrede prije trenda deregulacije, do 1990., pokazuje dva tipa:

Privatne tvrtke s državnom regulacijom. To je bilo tipično (i još je uvijek) za elektroprivredu u SAD-u gdje dominiraju privatne tvrtke - Investor Owned Utilities (IOUs) i državne regulatorne komisije. Regulatorne komisije imale su odlučujući utjecaj na cijene i tarife.

Državne tvrtke. To je bilo tipično za Europu, gdje su centralizirane državne tvrtke bile u Francuskoj (EdF), Engleskoj (CEGB) i Italiji (ENEL). Slično je bilo u bivšem SSSR-u i istočnoj Europi. U Skandinaviji postoje decentralizirane tvrtke, ali s dominantnim vlasništvom države, općina ili gradova.

U malom broju slučajeva postoji i kombinacija obaju tipova, gdje su tvrtke u dominantnom privatnom vlasništvu, ali nisu pod izravnim utjecajem državne regulacije. To je praksa u Španjolskoj i Njemačkoj. Međutim, te zemlje imaju stanovitu javnu kontrolu iako ne tako izravno i vidljivo kao u SAD-u.

Zajedničko je svim tim zemljama da elektroprivrede imaju monopolistički položaj u području svog djelovanja, tj. one su povlaštene monopolisti u svojim područjima. Kupci mogu kupiti samo kod jednog opskrbljivača i postoji malo mjesta za neovisne proizvađače-Independent Power Producers (IPPs). Ipak u nekim je slučajevima u ranoj fazi bilo dopušteno i čak poticano učešće IPP-a. Dobar je primjer SAD, gdje zakon - Public Regulatory Policies Act (PURPA) iz 1978. - daje elektroprivredi zakonsku obvezu da kupuje električnu energiju od IPP-a po cijeni baziranoj na izbjegnutoj trošku (avoided cost). Taj zakon dao je dobre mogućnosti za IPP u SAD-u.

4 RESTRUKTURIRANJE

4.1 Terminologija

Izrazi restrukturiranje i deregulacija koriste se za reorganizaciju ili proces transformacije elektroprivrede koji je u mnogim zemljama započeo početkom 1990-ih. Izraz deregulacija više odgovara u slučajevima privatne elektroprivrede pod državnom regulacijom, tipično za SAD. U tom slučaju javna regulacija može biti isključena iz dijela sustava. U drugim slučajevima gdje prevladava na primjer državno (javno) vlasništvo, proces u stvari nije bio deregulacija. U takvim bi se slučajevima opseg javne regulacije čak i proširio. Restrukturiranje je najpovoljniji termin za taj proces iako je to opći termin koji malo kazuje o samom procesu restrukturiranja.

3 TRADITIONAL ORGANIZATION

A brief look at how the electricity supply industry was organized before the deregulation trend started around 1990 reveals two typical patterns:

Privately owned utilities with public regulation. This was typical for the US. Electricity supply was (and still is) dominated by Investor Owned Utilities (IOUs), which were regulated by public regulatory commissions. The regulatory commissions had a decisive impact on prices and tariffs.

Publicly owned utilities. This was typical for Europe. We find centralized state-owned utilities in France (EDF), England (CEGB) and Italy (ENEL). This was also the case in the former Soviet Union and Eastern Europe. We found a more decentralized utility pattern in Scandinavia but still dominated by public ownership at the state, county or municipal level.

In a few cases, we find a mix between the two patterns where utilities are dominated by private ownership but not subject to any direct public regulation. This was the standard in Spain and Germany. However, these countries had some public control, although not in the same direct and visible way as in the US.

What all these countries had in common was that the utilities held a monopolistic position in the areas they served, i.e., they were franchised monopolies, which implies that they had concessions to operate as monopolies within defined areas. Consumers could buy from only one supplier and there was little room for Independent Power Producers (IPPs). In some cases, however, IPPs were allowed and even encouraged to participate at an early stage. A good example is the US, where the Public Regulatory Policies Act (PURPA) of 1978 legally obliged the utilities to buy electricity from IPPs at prices based on "avoided cost." This legislation provided good opportunities for the IPPs in the US.

4 RESTRUCTURING

4.1 Terminology

The terms restructuring and deregulation are both used for the reorganization or transformation process in the power supply industry that started in many countries in the early 1990s. The term deregulation is most relevant in cases where the industry was privately owned and under public regulation, as typical for the US. In such cases, public regulation could be phased out for part of the system. In other cases, for instance where public ownership prevailed, the process was not really deregulation. In such cases, the extent of public regulation would in fact increase. Restructuring is, therefore, a more suitable term for this process, although it is a general term conveying little about the content of the restructuring process.

4.2 Restrukturiranje u različitim djelovima svijeta

Literatura [4], [5] i [6] sadrži detaljne informacije o ovoj problematici. Ovdje je prikazan kratki pregled.

Europa

Pioniri u europskom restrukturiranju bili su Engleska i Wales u kojima se privatizacija i deregulacija pojavljuju u zakonu - Electricity Act iz 1989. Slijedi Norveška s Energy Actom iz 1990. te druge skandinavske zemlje i Finska koje se priključuju tijekom 1990-ih. Španjolska (1998) i Nizozemska (1999) također su otvorile potpunu konkurentnost tržišta. Njemačka je uvela puni pristup mreži ali su neki elementi izostali da bi se njemačko tržište moglo smatrati potpuno tržišno konkurentnim.

Proces restrukturiranja u EU dijelom je rezultat tih ranih nacionalnih inicijativa, a dijelom je rezultat inicijativa EU. Direktiva 96/92/EC, prosinac 1996., korigirana s Direktivom 2003/54/EC iz lipnja 2003., teži k potpuno otvorenom tržištu do 2007. godine. Zanimljivo je zapažanje da je posljednja Direktiva (2003/54/EC) naglasila odgovornost država članica da osiguraju visoku razinu sigurnosti opskrbe. To se tiče sigurnosti mreže i ravnoteže između potražnje i ponude.

Druge zapadne zemlje

U SAD-u je zakonodavstvo o restrukturiranju obuhvatilo oko pola država na čelu s Kalifornijom, Pennsylvanijom-New Jersey-Maryland (PJM). Međutim kalifornijska kriza u 2000. i 2001. usporila je proces.

Druge zapadne zemlje, koje su restrukturirale svoje elektroprivrede, su: Novi Zeland, Australija i neke provincije u Kanadi (Alberta i Ontario).

U Latinskoj Americi Čile je bio pionir u ranim 1980-ima razvojem konkurentnog sustava za proizvodnju pri čemu je dispečing temeljio na marginalnim troškovima. U 1992. Argentina je privatizirala elektroprivredni sektor, razdvojila djelatnosti i uvela konkurentno tržište za proizvodnju. Slične su mjere provedene u drugim zemljama regije: Boliviji, Peruu, Kolumbiji, Guatemali, Panami te u manjoj mjeri u Brazilu i Meksiku.

Druge zemlje

U Aziji, Istočnoj Europi i bivšem SSSR-u o restrukturiranju se raspravlja, a u pojedinim zemljama postoje konačni planovi, kao npr. u Japanu.

4.3 Privatizacija

U nekim je zemljama privatizacija bila uključena u proces restrukturiranja, ali to nije uvijek slučaj. U Engleskoj i Walesu privatizacija je bila bitni dio restrukturiranja. U Norveškoj i ostatku Skandinavije javno se vlasništvo nije mijenjalo.

4.2 Restructuring in various parts of the world

Information on restructuring is found in [4], [5] and [6]. A short summary is provided here.

Europe

The pioneer in European restructuring was England & Wales, where privatization and deregulation came with the Electricity Act of 1989. Norway followed with the Energy Act of 1990 and the other Scandinavian countries and Finland joined this market during the 1990s. Spain (1998) and the Netherlands (1999) have also created fully competitive markets. Germany has introduced full retail access to the grid but certain elements remain before the German market can be considered fully competitive.

The restructuring process in the European Community is partly a result of these early national initiatives and partly a result of initiatives from the Union. Directive 96/92/EC dated December 1996, supplemented by Directive 2003/54/EC dated June 2003, aimed at a fully open electricity market by the year 2007. One interesting observation is that the latter directive (2003/54/EC) emphasized the responsibility of the member states for ensuring a high level of supply security. This concerns network security as well as maintaining a balance between demand and supply.

Other western countries

In the US, restructuring legislation has been enacted in about half the states, with California and Pennsylvania-New Jersey-Maryland (PJM) in the lead. However, the California crisis in 2000 and 2001 has slowed the process.

Other western countries that have restructured their electricity supply industry are New Zealand, Australia and some provinces of Canada (Alberta and Ontario).

In Latin America, Chile was a pioneer in the early 1980s with the development of a competitive system for producers, which were dispatched based on marginal costs. In 1992, Argentina privatized the electricity sector, unbundled activities and introduced a competitive generation market. Similar reforms have been introduced in Bolivia, Peru, Colombia, Guatemala, Panama and, to a limited extent, Brazil and Mexico.

Others

In Asia, Eastern Europe and the former Soviet Union, restructuring is being discussed, and definite plans exist in some countries, for instance Japan.

4.3 Privatization

In some countries, privatization of the electricity supply industry has been included in the restructuring process but this is not always the case. In England & Wales, privatization was an essential part of restructuring. In Norway and the rest of Scandinavia, public ownership was not affected.

4.4 Naslijedeni troškovi (stranded costs)

U razmatranom kontekstu naslijedeni troškovi su troškovi uzrokovani investiranjem izvršenim prije restrukturiranja koji se ne mogu pokriti na konkurentnom tržištu nakon restrukturiranja. Ti troškovi mogu biti znatni osobito u situacijama velikih investiranja, na primjer u nuklearne elektrane i hidroelektrane neposredno prije restrukturiranja. Ako postoji višak kapaciteta u proizvodnji koji vodi prema nižim tržišnim cijenama, proizvodne bi tvrtke mogle trpiti znatne gubitke.

To je ozbiljan problem u zemljama u kojima su elektroprivrede bile u privatnom vlasništvu prije restrukturiranja. Privatne tvrtke neće tolerirati ekonomske gubitke ako ih se može izbjeći. U SAD-u takve tvrtke - Investor Owned Utilities (IOUs) pokrivaju veliki dio tržišta. To je također slučaj u Španjolskoj i u nekim zemljama Latinske Amerike. U tim su zemljama naslijedeni troškovi izazivali velike rasprave pa su pronađena različita rješenja.

U slučajevima kada je elektroprivreda u javnom vlasništvu (lokalna zajednica ili država) prije restrukturiranja, nisu se donosile specijalne odredbe o pokriću naslijedenih troškova.

5 OSOBITA SVOJSTVA ELEKTRIČNE ENERGIJE

Električna energija je vrlo osobit proizvod. Neka svojstva čine ju jedinstvenom robom, a ta osobita svojstva treba uzeti u obzir pri koncipiranju tržišta električne energije.

U sljedećem pregledu istaknuta su bitna svojstva električne energije:

Neprekidan tok. Električna energija proizvodi se i troši u kontinuitetu. Slično svojstvo ima plin u plinskoj mreži.

Istodobna proizvodnja i potrošnja. Električna energija troši se u onom trenutku kad je proizvedena. Za razliku od plina, čija brzina transporta u plinovodu iznosi oko jedan metar u sekundi, električna energija putuje brzinom svjetlosti.

Nemogućnost uskladištenja. Električna energija ne može se skladištiti u znatnijim količinama na ekonomičan način.

Promjenljivost potrošnje. Potrošnja električne energije ili potražnja je promjenljiva s karakterističnim oblikom za dan/noć, preko tjedna ili tijekom godine.

Bez poznatog podrijetla. Ne postoji fizički način po kojem bi se jedinica električne energije (kWh)

4.4 Stranded costs

Stranded costs in this context are costs caused by investments made before restructuring which cannot be recovered in the competitive environment after restructuring. These costs can be substantial, particularly in situations where heavy investments in, for instance, nuclear or hydro plants were made just prior to restructuring. If there is overcapacity on the generating side leading to low market prices, generating companies can suffer substantial losses.

This is a serious problem in countries where the power supply industry was owned by private companies prior to restructuring. Private industry will not tolerate economic losses if they can be avoided. In the US, Investor Owned Utilities (IOUs) cover a large share of the market. This is also the case in Spain and some of the countries in Latin America. In these countries, stranded costs were subject to considerable discussion and various solutions were found.

In cases where the power industry was owned by public entities (municipalities or the state) before restructuring, no special provisions have been taken to recover stranded costs.

5 SPECIAL FEATURES OF ELECTRICITY

Electricity is a very special product. It has certain features that make it a unique commodity, which must be taken into account in the design of an electricity market.

The following list captures the essential features of electricity:

Continuous flow. Electricity is generated and consumed continuously. Gas transported through a gas grid has basically the same feature but most other commodities do not.

Instant generation and consumption. Electricity is consumed in the same moment of time as it is generated. If we again compare it with gas, the transport speed of gas in a pipe is about one meter per second. Electricity travels at the speed of light.

Nonstorability. Electricity cannot be stored in significant quantities in an economical manner.

Consumption variability. Electricity consumption or demand is variable with a characteristic pattern over the day/night, over the week and over the year.

Nontraceability. There is no physical means by which a unit of electricity (kWh) delivered to a consumer can be traced back to the producer that actually generated the unit. This

isporučena potrošaču mogla slijediti do proizvođača koji je proizveo tu jedinicu. To svojstvo postavlja specijalni zahtjev prema sustavu mjerenja i naplate električne energije.

Bitna za društvenu zajednicu. Električna energija predstavlja apsolutnu nužnost u modernom društvu. Svako kućanstvo i svaka tvrtka povezani su na električnu mrežu. Koliko je bitna električna energija može se pokazati s vrijednosti izgubljenog opterećenja - Value of Lost Load (VOLL) koja se katkad procjenjuje do 100 puta više od normalne cijene.

Mogućnost raspada. Zahvaljujući tehničkim svojstvima elektroenergetskog sustava (EES) slučajni prekidi u opskrbi ne pogađaju samo individualne potrošače. U slučaju raspada EES-a mogu biti zahvaćena i velika područja. Veliki raspad pogodili su na primjer New York u 1977. i 2003., sa strašnim ekonomskim posljedicama.

Na svim robnim tržištima u nekom razdoblju mora se uspostaviti ravnoteža između proizvodnje i potrošnje. Na tržištu električne energije to mora biti istodobna ravnoteža. Proizvodnja i potrošnja moraju biti uravnotežene od minute do minute, danju i noću kroz cijelu godinu. Klasična ekonomska teorija temelji se na istodobnoj ravnoteži između ponude i potražnje, a ta se ravnoteža postiže cijenom koju proizvođač i potrošač dogovore i prilagode joj se. Međutim u EES-u ekstremna istodobnost i kontinuirana promjena opterećenja stvaraju probleme. Mehanizam cijene ne može djelovati dovoljno brzo da bi uravnotežio proizvodnju i potrošnju u realnom vremenu. Praktična posljedica je u tome da cijena električne energije mora biti utvrđena ili prije realnog vremena (ex ante), ili poslije realnog vremena (ex post). Strogo uzevši ne može postojati tržište električne energije u realnom vremenu.

U EES-u mehanizam uravnoteženja u realnom vremenu osniva se na frekvenciji, a ne na cijeni. Ako se poremeti ravnoteža u sustavu (na primjer potrošnja poraste iznad proizvodnje), frekvencija će neposredno pasti. To pokreće sustav regulacije frekvencije na strani generatora (također će sudjelovati i ograničeni frekventni odziv na strani potrošnje) i ravnoteža se ponovno uspostavlja. Cijena se može koristiti samo da se prethodno dogovore ili pripreme ta djelovanja.

Ne postoji prava zamjena za električnu energiju. U kratkom razdoblju (na satnoj bazi) potrošnja je vrlo neelastična. Također u dužem razdoblju - za vrijeme sezone ili kroz nekoliko mjeseci - osjetljivost na cijenu na strani potražnje je niska.

Prijenos električne energije ostvaruje se kroz energetska mreža prema fizikalnim zakonima. U skladu s ekonomskim zahtjevima energija se kreće od područja niske cijene k području visoke cijene.

feature places special requirements on the metering and billing system for electricity in an open, dynamic market.

Essential to the community. Electricity is regarded as an absolute necessity in a modern society. Practically every household and every firm has a connection to a power grid. How essential electricity is can be illustrated by the Value of Lost Load (VOLL), which is sometimes estimated at up to 100 times more than the ordinary price.

Breakdown possibility. Due to the technical characteristics of a power supply system, not only individual consumers can be affected by a contingency. Large areas can be affected in the case of a complete system breakdown. We have seen some large breakdowns, for instance in New York in 1977 and 2003, with tremendous economic repercussions.

In all commodity markets, there must, over time, be a balance between production and consumption. In the electricity market, there must be instant balance. Generation and consumption have to balance, minute-by-minute, day and night throughout the whole year. Classical economic theory is based upon a simultaneous balance between supply and demand. Such balance is obtained by the price, which consumers and producers observe and adapt to. However, the extreme simultaneousness and the continuous load variability in the electricity system create a problem. The price mechanism cannot work fast enough to balance generation and consumption in real time. One practical consequence is that electricity pricing always has to be either ahead of real time, ex ante, or after real time, ex post. Strictly speaking, there can be no real time market for electricity.

In a power system, the real time balancing mechanism is based on frequency, not price. If an imbalance occurs in the power system (for instance consumption exceeds production), the frequency will immediately drop. That triggers the frequency control system on the generating side (a limited frequency response on the demand side will also contribute), and balance is restored. The price can only be used to prearrange or prepare this response.

There are no close substitutes for electricity. In the short run (on an hourly basis), demand is very inelastic. Also in the longer run, during a season or some months, the price sensitivity of demand is low.

Transportation of electricity is performed through a power grid subject to physical laws. In line with the economic laws of a free market, the energy should be transferred from a low price to a high price area. In a complex grid with loop flow possibilities, that will not always be the case. If congestion occurs, we will sometimes find energy flow from a high price area to a low price area [7], [8].

U kompleksnijoj mreži s mogućnosti kružnih tokova to neće biti uvijek slučaj. Ako se dogodi zagušenje, ponekad ćemo imati kretanje energije od područja visoke cijene k području niske cijene [7] i [8].

Zanimljiv je aspekt EES-a mogućnost da ga se može opisati u matematičkoj formi temeljenoj na fizičkim svojstvima, zahvaljujući tome što se radi o povezanom fizičkom sustavu. To omogućuje modeliranje ekonomskih svojstava elektroenergetskog sustava mnogo detaljnije nego što je to moguće u drugim gospodarskim sektorima. To posebno svojstvo vezano uz činjenicu da je riječ o ekstremno velikom i kompleksnom sustavu, čini EES vrlo zanimljivim i izazovnim područjem za istraživanje. Postoji duga tradicija korištenja kompleksnih alata za optimiranje u planiranju EES-a.

6 EKONOMIJA RAZMJERA I RAZDVAJANJE DJELATNOSTI U EES-U

Ekonomija razmjera u različitim dijelovima elektroenergetskog sustava (EES-a) važan je čimbenik u odnosu na restrukturiranje. Ekonomija razmjera dopušta tvrtki da proizvodi sa smanjujućim jediničnim troškovima kako proizvodnja raste. To omogućuje jednoj tvrtki da potrošače snabdijeva s robom niže ukupne cijene nego dvije ili više konkurentnih tvrtki. To je osnova *prirodnog monopola*.

Općenito je prihvaćeno da je raspodjela električne energije prirodni monopol. Troškovi po jedinici bili bi veći kada bi dvije ili više tvrtka gradilo i eksploatiralo paralelne distribucijske mreže koje poslužuju specifično područje. Ekonomija razmjera za prijenos upitnija je, ali zbog nekoliko razloga (na primjer pogonska koordinacija) najpogodnije je ostaviti odgovornost za prijenosnu mrežu jednoj jednoj tvrtki.

Pretpostavlja se da u proizvodnji električne energije nema znatne ekonomije razmjera. Nekoliko proizvodnih tvrtki može raditi paralelno i međusobno si konkurirati bez dodatnih troškova.

Zahvaljujući tim razlikama u ekonomiji razmjera restrukturiranje EES-a treba sadržavati i odvajanje (unbundling) sustava na dva dijela - na konkurentan dio, koji podrazumijeva proizvodnju i potrošnju, te na onaj monopolistički, koji podrazumijeva prijenos i distribuciju (T/D).

Slobodan pristup mreži bitan je preduvjet za konkurenciju među konkurentnim dijelovima. Proizvođači i potrošači moraju biti sposobni koristiti mrežu za prijenos jer ona predstavlja fizičko tržište gdje se odvija trgovina na konkurentnoj osnovi.

One interesting aspect of a power system is the possibility of describing it in mathematical terms based on physical characteristics. This is due to the fact that it is an interconnected physical system. That makes it possible to model the economic performance of the electricity supply system in more detail than we can use in other economic sectors. This special feature, combined with the fact that it is an extremely extensive and complex system, makes the power system a very interesting and challenging area for operations research. There is a long tradition for the use of complex optimization tools for the planning of a power system.

6 ECONOMY OF SCALE AND UNBUNDLING IN THE POWER SYSTEM

Economy of scale in various parts of the electricity supply system is an important factor with respect to restructuring. Scale economy enables a company to produce with decreasing unit cost as the output increases. That makes it possible for one single company to supply consumers with a commodity at a lower total cost than two or more competing companies, which is the basis for a natural monopoly.

It is generally accepted that electricity distribution is a natural monopoly. The cost per unit would be higher if two or more companies built and operated parallel distribution grids serving one specific area. The economy of scale for transmission is more questionable but for several reasons (for instance operational co-ordination) it is most suitable to leave the responsibility for the transmission grid to a single company.

Electricity generation is assumed to have no significant economy of scale. Several generating companies can operate in parallel and compete with each other without extra cost.

Due to these differences in scale economy, restructuring of the power supply system had to include a division or unbundling of the system into two parts: a competitive part comprising generation and consumption, and a monopolistic part comprising transmission and distribution (T/D).

Open access to the grid is a vital prerequisite for efficient competition among competing parties. Generators and consumers must be able to use the grid for transportation and it represents a physical marketplace where trade can take place on a competitive basis.

7 PROJEKT TRŽIŠTA

Pod projektom tržišta smatraju se pravila i praktični dogovori koji određuju kako razni sudionici djeluju. Naravno glavni je cilj postići efikasno tržište, ali kako se vidi u pojedinim slučajevima, to se uvijek ne postiže. Za približe razmatranje može se koristiti [4] i [9].

7.1 Informacija

Slobodno i otvoreno tržište zahtijeva da veliki broj potrošača može kupovati od velikog broja opskrbljivača ili proizvođača. Na efikasnom tržištu svi sudionici moraju imati jednaki pristup tržištu i svim odgovarajućim informacijama u pogledu cijene i uvjeta isporuke. Nužno je dobiti informaciju kako o sadašnjem stanju tako i o čimbenicima koji utječu na buduće uvjete. Za sadašnju i buduću cijenu električne energije na tržištu gdje prevladava hidroenergija kao što je u Norveškoj, važan je čimbenik sadržaj akumulacija. U ranoj fazi procesa liberalizacije informacije o razini akumulacija proizvodne su tvrtke držale tajnom. To je dovelo do asimetrije informacija tako da su velike proizvodne tvrtke s više hidroelektrana imale više informacija od malih tvrtki. Dodatno, proizvodne su tvrtke općenito imale više informacija nego potrošačka strana. Asimetriju informacija regulatorna su tijela smatrala štetnom pa su zatražila od proizvodnih tvrtki da omoguće pristup informacijama. Drugi je primjer plan isključenja pojedinih dijelova EES-a zbog održavanja i popravaka. Ako se na primjer nuklearna elektrana isključi zbog održavanja, to će imati utjecaj na tržišnu cijenu. Taj tip informacije je također općenito dostupan na nordijskom tržištu.

7.2 Pristup tržištu

Puni pristup za sve sudionike (veleprodaja i prodaja na malo), kako u ponudi tako i u potražnji nužan je uvjet efikasnog tržišta.

Potrošačka strana EES-a tradicionalno je bila smatrana kao strana koja ne pripada u dispečiranje. Na potrošače moraju utjecati cijene ili općenito tarifni sustav, a ne izravno upravljanje. Oni su neovisni u smislu odluke o njihovom načinu potrošnje (u nekim granicama). Međutim, moderna informatika i komunikacijska tehnologija nude poboljšane mogućnosti izravnog upravljanja individualnoga krajnjeg potrošača. Zajedno s naprednim tarifama to se može koristiti za nadzor potrošnje i upravljanje potrošnjom i s tim unaprijediti efikasnost EES-a.

Bitno novo svojstvo uvedeno s restrukturiranjem je sloboda potrošača da izabere opskrbljivača. U nekim slučajevima svi su potrošači povlašteni, tj. imaju tu slobodu, a u nekima povlašteni položaj nemaju svi potrošači, već se on primjenjuje korak po korak.

7 MARKET DESIGN

By market design, we mean the rules and practical arrangements governing how the various entities operate. The main objective is normally to obtain an efficient market but, as we have seen in some cases, this is not always achieved. For a thorough discussion, we refer to [4] and [9].

7.1 Information

A free and open market requires that a large number of buyers can buy from a large number of suppliers or producers. In an efficient market, all the participants must have equal access to the market and to all relevant information about prices and supply conditions. It is necessary to have information about both the present state and the factors affecting future conditions. One important factor for present and future electricity prices in a hydro dominated market such as the Nordic one is the water content in the hydro reservoirs. At an early stage in the liberalization process, information about hydro reservoir levels was kept secret by each generating company. This created an asymmetric information situation in the sense that large generating companies with several hydro plants had more information than small ones. In addition, generating companies in general had more information than the consumer side. This asymmetry of information was deemed harmful by the regulating authorities and generating companies were instructed to make the information available. Another example is scheduling or outages of different components in the system for maintenance and repair. If, for instance, a nuclear plant is taken out for maintenance, it will have an impact on the market price. This type of information is also made generally available in the Nordic market.

7.2 Market access

Full access to the market for all entities (wholesale and retail) from both the supply and demand sides is an essential prerequisite for an efficient market.

The power consuming part of the system has traditionally been described as "non-dispatchable." Consumers can be affected by pricing, or more generally by tariffs, but not by direct control. They are independent in the sense that they decide on their own consumption pattern (within certain limits). However, modern information and communication technologies offer improved possibilities for the direct control of individual end users. Combined with advanced tariffs, they can be used to monitor and control consumption and thereby improve the efficiency of the system.

A basically new feature introduced with restructuring is the consumers' free choice of suppliers. In some cases, all consumers are eligible, i.e., they have this freedom. In some cases, eligibility is not fully implemented or it is implemented step by step.

S obzirom na tržišnu fleksibilnost krajnjega korisnika važni su mjerni uređaji. Brojila sa satnim registriranjem omogućuju kupnju električne energije izravno na spot tržištu (to je također moguće na približan način i sa standardnim profilima) i lakša je zamjena opskrbljivača. Satne registracije u mnogo slučajeva u kombinaciji s dvosmjernom komunikacijom ulaze u sustav.

Puni pristup tržištu u trgovini na malo zahtijeva ne samo pravni pristup već također i praktične mjere s obzirom na mjerenja i naplate. Te mjere moraju biti jednostavne i jeftine, a cijena promjene opskrbljivača mora biti niska ili besplatna.

U mnogim zemljama puni pristup tržištu nije prihvaćen u jednom koraku. U Engleskoj je prvi korak učinjen 1990., kada je tržište otvoreno potrošačima iznad 1 MW. U 1994. granica je spuštena na 100 kW i konačno 1998. prihvaćen je puni pristup.

Puni pristup tržištu za proizvođača je općenito osiguran u procesu restrukturiranja. Za male proizvođače ili za distribuiranu proizvodnju pristup je ponekad podpomognut razlozima zaštite okoliša ili nekim drugim razlozima.

7.3 Razmjena/Pooling

Razmjena ili pooling presudan je element u restrukturiranom EES-u. Postoji više načina kako ta institucija djeluje. Prisutne su različite procedure za formiranje cijene, a i odnosi između institucije razmjene i njenog korisnika mogu također biti ograničeni na razne načine. Usporedba između Nord Poola (prije 2001.) i Engleskog Poola može poslužiti kao ilustracija.

Engleski Pool ima monopolističku poziciju, tj. sva fizička trgovina mora proći kroz Pool. Nordic Pool je uvijek djelovao na dobrovoljnoj bazi. Danas trećina fizičke trgovine u nordijskom području prolazi kroz Nord Pool. Taj se iznos povećava iz godine u godinu.

Spot razmjena ili Pool, normalno će biti u monopolističkom položaju u tom smislu što će uvijek postojati samo jedan sudionik u nekom području koji će se baviti spot tržištem. U Norveškoj posljednja revizija Energy Acta uvodi legalni monopol za spot trgovinu. U drugim zemljama monopolistički položaj nije nužno ozakonjen, ali u većini slučajeva riječ je o monopolu.

Jaki su razlozi za postojanje samo jednog mjesta fizičke spot razmjene. Jedan je argumenat da će svako konkurentno tržište imati manju likvidnost od monopola, što s druge strane može povećati neizvjesnost, nestalnost i potencijalnu tržišnu moć. Za financijsku trgovinu koja se temelji na spot cijeni kao referentnoj povoljnije je imati samo jednu spot cijenu.

With respect to end user flexibility in the market, metering equipment is important. Meters with hourly recording make it possible to buy electricity directly in the spot market (note that this is also possible in a rough manner by using standard profiles), and it is easier to change suppliers. Hourly recording, in many cases combined with two-way-communication, is on its way into the system.

Full market access on the retail level requires not only legal access but also suitable practical arrangements concerning metering and billing. Practical arrangements must be simple and inexpensive, and the charge for changing suppliers must be low or nothing.

In most countries, full market access was not implemented in one step. In England, the first step was taken in 1990 when the market was opened for consumers with consumption above 1 MW. In 1994, the limit was lowered to 100 kW and full access was finally implemented in 1998.

Full market access for producers is generally included in restructured systems. In some cases, market access is supported for small or distributed generators due to environmental or other reasons.

7.3 Exchange/pooling

An exchange or pooling institution is a crucial element in a restructured electricity system. There are various ways in which such institutions can operate. Several procedures for price settlements exist and the relationship between the exchange institution and its users can also be organized in a number of ways. A comparison between Nord Pool and the (pre 2001) English Pool can serve as an illustration.

The English Pool had a monopolistic position in the sense that all physical trade had to go through the Pool. The Nordic Pool has always been voluntary. Presently, about one third of the physical trade in the Nordic area is going through Nord Pool. The volume traded at Nord Pool is increasing year by year.

The spot exchange or the pool will normally be in a monopolistic position in the sense that there will only be one entity engaged in physical spot trade in a given area. In Norway, the last revision of the Energy Act introduced a legal monopoly for spot trade. In other countries, the monopolistic position is not necessarily enacted by law but in most cases there is a de facto monopoly.

There are strong reasons to have only one physical spot exchange. One argument is that competing marketplaces will each have weaker liquidity compared to a monopoly, which in turn can increase uncertainty, volatility and potential market power. For financial trade, which is based on spot prices as references, it is preferable to have only one spot price to refer to.

Izvan fizičkog spot tržišta može postojati više konkurentnih tržišta.

Outside the physical spot market, there can be several competing marketplaces.

7.4 Utvrđivanje cijene

Postoji niz procedura za utvrđivanje cijene i količina u poolu ili razmjeni energije. Općenito se razlikuju dvije globalne kategorije u načinu utvrđivanja cijene (price clearing). Prva je *batch proces* (tablica 1), a druga je kontinuirana trgovina ili kontinuirana licitacija (tablica 2).

7.4 Price settlement

There are a variety of procedures for the settlement of prices and quantities in a pool or a power exchange. We can generally distinguish between two broad categories of price clearing processes. The first is the batch process (Table 1) and the other is continuous trade or continuous auction (Table 2).

Tablica 1 - Batch proces / Table 1 - Batch process

Definicija / Definition

Proces nagodbe se sprovodi u jednoj operaciji i ponavlja se jednom dnevno / The whole clearing process is performed in one operation and repeated typically once a day.

Karakteristike / Characteristics

Jedna ponuda ili dvije (možda više) ponovljene ponude / One-time bid or two (perhaps more) repeated bids
Svi dobivaju obračunsku cijenu (STMC) / All receive clearing price (STMC)
Multilateralna trgovina / Multilateral trade

Primjeri / Examples

Puno planiranje i dispečing (prijašnji engleski Pool, PJM) / Full scheduling and dispatch (the former English Pool, PJM)
Sjecište cijena (Nord Pool, Leipzig) / Price cross (Nord Pool, Leipzig)

Batch proces je ponuda i utvrđivanje cijene gdje su sve informacije skupljene kroz jednu ili ograničeni broj ponuda, a svi proračuni i distribucija informacija zainteresiranim stranama odvijaju se u jednoj operaciji. Nord Pool koristi jedan krug za ponudu, ali se raspravlja o uvođenju ponovljenih ponuda, osobito u slučaju kada se krivulje prodaje i nabave ne sijeku. Batch proces ponavlja se u redovitim intervalima normalno jednom dnevno.

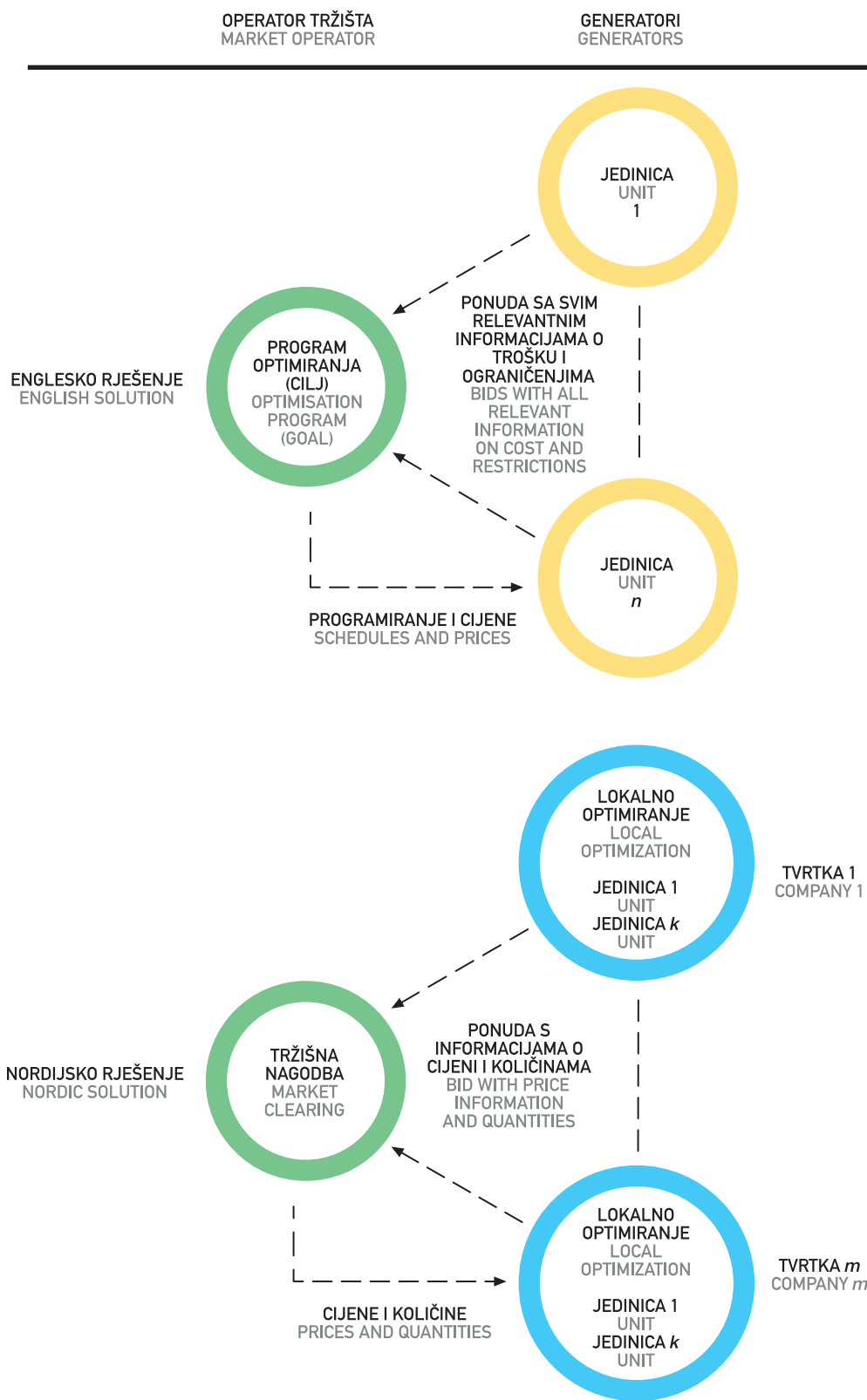
Batch processing is a bidding and price clearing process where all the information is collected through one or a limited set of bids and all computation and distribution of information to the involved parties is performed in a single operation. Nord Pool uses one round of bids but there has been discussion about the introducing repeated bids, especially in cases where sales and purchase curves do not intersect. The batch process is repeated at regular intervals, normally once a day.

Drugo je svojstvo batch procesa da svi sudionici dobivaju istu cijenu koja je kratkoročni marginalni trošak (SRMC). SRMC, koji je jednak za sve jedinice u optimalno dispečiranom sustavu, naziva se marginalni trošak sustava ili katkada sustav lambda.

Another characteristic of the batch process is that all the participants receive the same price, which is the short-term marginal cost (SRMC). This SRMC, which is the same for all units in an optimally dispatched system, is called the system marginal cost (SMC) or sometimes system lambda.

Batch proces, koji je najčešći u fizičkom spot tržištu, može imati dva različita oblika koja se temelje bilo na centraliziranom bilo na decentraliziranom planiranju. Centralizirano programiranje vrlo je slično starom tipu koordiniranog planiranja u monopolističkom EES-u. Svi troškovi i ograničenja svake proizvodne jedinice uzeti su u račun te je kompletni program (uvrštenje jedinica i dispečing) razrađen za cijeli proizvodni sustav. To je vrlo široka i kompleksna procedura. Prijašnji Engleski Pool je primjer. U usporedbi sa starim sustavom osnovna je razlika u tome što se podaci nužni za optimiranje dobavljaju kroz licitacijske ponude umjesto kroz redovit SCADA sustav. Centralizirano i decentralizirano programiranje u primjerima Engleskog i Nord Poola prikazano je na slici 2.

The batch process, which is the most common in the physical spot market, can take two alternative forms based on either centralized or decentralized scheduling. Centralized scheduling strongly resembles the old type of coordinated scheduling in the monopolistic power generating system. All the costs and restrictions of each generating unit are taken into account and a complete schedule (unit commitment and dispatch) for the entire generation system is worked out. This is an extensive and complex procedure. The former English Pool is one example. The basic difference compared to the old system is that the data needed for optimization are provided through bids instead of an ordinary data collection system (SCADA). Centralized and decentralized scheduling, exemplified by the English and Nordic solution is illustrated in Figure 2.



Slika 2
Centralizirano (Engleska i Wales prije 2001.) i decentralizirano programiranje (Nord Pool)
Figure 2
Centralized (England & Wales before 2001) and decentralized scheduling (Nord Pool)

Programiranje proizvodnje i cijene (SMCs) su rezultat programa optimiranja. Činjenica da su te cijene presudne za dobit tvrtke (suprotno starom sustavu, gdje su te cijene imale minorni utjecaj na ekonomiju tvrtke) čini ponude ranjivima od tržišne snage na isti način kao i ponude u znatno jednostavnijem sustavu nagodbe o cijeni. Iskustvo enleskog Poola pokazuje jasno da je tržišna snaga bila problem. To je vjerojatno vezano uz činjenicu da je bilo vrlo malo proizvodnih tvrtki u sustavu.

U decentraliziranom sustavu dogovorene tržišne cijene i količine računane su jednostavno na osnovi sjecišta krivulja prodaje i kupovine. Proračun cijene nije naravno uzeo u obzir vremensku povezanost proizvodnje. Skupljene su ponude i dogovorena je satna cijena bez obzira na sat prije ili sat poslije. Ostavljeno je proizvodnim tvrtkama da u programiranje unesu odgovarajuću vremensku povezanost. Programiranje treba izvršiti prije licitacije pa su cijene u toj fazi nepoznate. Programiranje stoga treba izvršiti na osnovi predviđanja cijene. Takvo decentralizirano programiranje bavi se čimbenicima kao što su cijena pokretanja (start-up) i zaustavljanja (shut down), minimalno vrijeme pokretanja, minimalno vrijeme zaustavljanja i maksimalna brzina povećanja snage (ramping rate).

U sustavu temeljenom na centraliziranom programiranju različite međuvremenske veze mogu biti obrađene izravno u optimiranju. Svi troškovi i ograničenja mogu se uključiti pa tako i troškovi i ograničenja u odnosu na mrežu. U tom će slučaju optimiranje biti kompleksno.

U nastojanju da poboljša okvir planiranja proizvodnim tvrtkama u decentraliziranom sustavu, Nord Pool je uveo blok licitacije (block bidding) što znači da tvrtke mogu vezati ponudu za predodređeni broj sati u bloku. Cijeli se blok tijekom nagodbe o cijeni prihvaća ili odbacuje.

Production schedules and prices (SMCs) are the outputs from the optimization program. The fact that these prices are decisive for company profits (in contrast to the old system where these prices had a minor impact on a company's economy) makes the bidding as vulnerable to market power as the bidding in a simpler price clearing system. Experience from the English Pool clearly indicates that market power has been a problem. This is probably mostly due to the fact that there were very few generating companies in the system.

In a decentralized system, the market clearing price and traded quantity are simply calculated by finding the intersection point for the sales and purchase curves. The price calculation normally does not take intertemporal links into account. The bids are aggregated and the clearing price is found for one hour at a time, without regard to the previous or subsequent hour. It is left to the generating companies to include intertemporal links in the scheduling. This scheduling has to be completed before the bidding starts and the prices are unknown at that stage. Scheduling, therefore, has to be based on price forecasts. Such decentralized scheduling deals with factors such as start-up and shutdown costs, minimum uptime, minimum downtime and maximum ramping rate.

In a system based on central scheduling, the various intertemporal ties can be handled directly in the optimization. All costs and restrictions can be included, as well as costs and restrictions relating to the grid. In this case, the optimization will be complex.

In order to improve the planning framework for generating companies in a decentralized system, Nord Pool has introduced block bidding, which means that the companies can tie the bids for a predefined number of hours together into a block. Either the whole block is accepted or it is rejected in the market clearing.

Tablica 2 - Kontinuirana licitacija / Table 2 - Continuous auction

Definicija / Definition Kontinuirani proces nagodbe / Continuous clearing process
Karakteristike / Characteristics Plati ponudenu cijenu / Pay-as-bid price Bilateralna trgovina / Bilateral trade Decentralizirano programiranje / Decentralized scheduling
Primjeri / Examples NETA / NETA Sekundarno tržište u Nord Poolu / Derivatives market in Nord Pool

Kontinuirana licitacija je proces u kojem su otvorene ponude izložene na "tržištu", a potencijalni kupac i potencijalni prodavač mogu izabrati onu koja im je atraktivna (tablica 2). U takvoj licitaciji ponuđač mora prihvatiti cijenu koju je ponudio. Sustav plati ponudenu cijenu je u suprotnosti s batch sustavom u kojem se cijena u pravilu razlikuje od cijene ponuđača u licitaciji. Tijekom nagodbe samo će marginalni ponuđač dobiti cijenu jednaku onoj koju je ponudio. Svaki ponuđač, međutim, može objaviti svoje marginalne troškove ili marginalnu sklonost za plaćanje bez rizika loše cijene. To neće biti slučaj u sustavu plati ponudenu cijenu. Svaki će ponuđač nastojati postići cijenu blisku tržišnoj dogovorenoj cijeni (ili bolju od nje).

Kontinuirana trgovina u pravilu se svodi na bilateralne transakcije.

Kontinuirana licitacija traži decentralizirano programiranje. Nije moguće provesti bilo koji oblik centralnog programiranja tako dugo dok se transakcije fizičke trgovine odvijaju jedna po jedna. Programiranje i trgovina bit će više ili manje integrirani i više ili manje kontinuirani proces.

Licitacija će završiti nekoliko sati prije realnog vremena. Kontinuirana licitacija u prosjeku će doći bliže realnom vremenu (tipično dva sata) nego batch proces. Nakon toga ostavljena je PX i/ili SO provjera izvedivosti. Ako nisu zadovoljena ograničenja, potrebna je prilagodba. Ona je moguća kroz tržište uravnoteženja (balancing market).

A continuous auction is a process where open bids are displayed on the "marketplace" and potential buyers and sellers can pick offers that look attractive (see Table 2). In such an auction, a bidder must accept the price he is offered. It is a pay-as-bid price, in contrast to a batch system where the price will generally differ from the price offered by the bidders. In a price clearing system, only the marginal bidders will receive a price equal to the bid-price. Every bidder can, therefore, reveal his marginal cost or marginal willingness to pay without risking a bad price. This will not be the case in a pay-as-bid auction. Every bidder will try to obtain a price close to (or even better than) the market-clearing price.

Continuous trade is normally based on bilateral transactions.

A continuous auction requires decentralized scheduling. It is not possible to run any form of central scheduling as long as physical trading transactions are performed one at a time. Scheduling and trading will be an integrated and more or less continuous process.

The auction will close a number of hours before real time. A continuous auction will on average be closer to real time (two hours typically) than a batch process. After that, it is left to the PX and/or the SO to check for feasibility. If constraints are violated, adjustments have to be made. They can be made through the balancing market.

Tablica 3 - Različita tržišna rješenja [10] / Table 3 - Various market solutions [10]

	Tip Type	Ponude Bids / Offers	Cijena Price	Rezultati Products
Španjolska Spain	Pool, obvezni Pool, mandatory	Po gen. jedinici Per gen. unit	Jedinstvena Unique	Spot Spot
Nordel Nordel	Razmjena, dobrovoljna Exchange, voluntary	Regionalna po tvrtki Zonal per company	Regionalna Zonal	Spot, futures, opcije Spot, futures, options
Bivši UK pool Former UK pool	Pool, obvezni Pool, mandatory	Po gen. jedinici Per gen. unit	Jedinstvena Unique	Spot Spot
UK NETA UK NETA	Tržište uravnoteženja, obvezna prijava Balancing market, mandatory notifications	Po gen. jedinici Per gen. unit	Plati po ponudi, regulacija prema gore i prema dolje Pay-as-bid, upw. and downward regulation	Real time balansiranje Real time balancing
EEX - Njemačka EEX - Germany	Razmjena, dobrovoljna Exchange, voluntary	Po tvrtki Per company	Jedinstvena Unique	Spot, futures (6 godina) Spot, futures (6 years)
Powernext - Francuska Powernext - France	Razmjena, dobrovoljna Exchange, voluntary	Po tvrtki Per company	Jedinstvena Unique	Spot, futures (2 godine) Spot, futures (2 years)
PJM - SAD PJM - USA	Razmjena, dobrovoljna Exchange, voluntary	Po gen. jedinici Per gen. unit	Čvorišna Nodal	Spot, pomoćne usluge Spot, ancillary services

7.5 Rezerve i balansiranje

Ova tema obrađena je u literaturi [11], [12], [13], [14], [15], [16] i [17].

Spot tržište je ex ante tržište. Zatvara se nekoliko sati prije realnog vremena. Da bi se osigurao fizički balans u realnom vremenu potrebne su raspoložive rezerve. To je odgovornost operatora sustava (OS) da osigura nužne rezerve i da se njima koristi kad je potrebno.

Potreba za rezervom je u nekoj mjeri uvjetovana projektom tržišta. Kada je moguće izbalansirati tržište bliže realnom vremenu (što je moguće kroz Elbas tržište u Nord Poolu), zahtjev za rezervom može se u nekoj mjeri smanjiti. Ali ipak je nužno uvijek imati rezervu za nepredvidive slučajeve.

Postoje različiti tipovi rezerve. Vrijeme odaziva, mehanizam aktiviranja (automatski ili ručni) i druge karakteristike su različiti. Rezerve su uključene u široki spektar podupirućih usluga koje se nazivaju pomoćne usluge-ancillary services.

Postoje različita rješenja da se te rezerve učine dostupnim. Općenito se može govoriti o centraliziranom i decentraliziranom rješenju. U prvom slučaju operator sustava preuzima odgovornost za realizaciju potrebnog djelovanja i (ako je potrebno) za nadoknadu tvrtkama koje su stavile na raspolaganje rezervu. U drugom slučaju operator sustava definira zahtjeve i raspodjeljuje obveze u pogledu rezerve među sudionicima na tržištu. Ostavljeno je sudionicima da sami osiguraju rezervu ili da ju kupe od drugih kako bi ispunili svoju obvezu.

Naravno da postoje troškovi za čuvanje rezerve i za njezino korištenje. Ti su troškovi različiti za razne generatorske jedinice. U pravilu hidrogeneratori imaju niže troškove od termogeneratora.

7.6 Fizička i financijska trgovina

Spot tržište i tržište uravnoteženja fizička su tržišta. Normalna prodaja na malo između opskrbljivača i kupca je također fizičko tržište. Ugovorena količina isporučena je na bazi dogovora o lokaciji (područje ili čvoriste), vremenu i cijeni. Financijski ugovor također uključuje specifikaciju količine, lokaciju, vrijeme i cijenu, ali ne uključuje fizičku isporuku već samo financijsku transakciju.

Financijska trgovina zahtijeva referentnu cijenu na osnovi koje će se provesti transakcija. Najuobičajenija referentna cijena je spot cijena.

7.5 Reserves and balancing

There are several reports and papers in the bibliography dealing with this subject: [11], [12], [13], [14], [15], [16] and [17]

The spot market is an ex ante market. It closes some hours before real time. In order assure that there is physical balance in real time, it is necessary to have reserves available. It is the responsibility of the SO to assure that there are necessary reserves available and to deploy the reserves if and when needed.

The need for reserves is to some extent affected by the market design. If it is possible to adjust the market balance closer to real time (such as through the Elbas market in Nord Pool), the requirement for reserves can be reduced to some extent. Nonetheless, it is always necessary to have reserves available in case of contingencies.

We distinguish among various types of reserves. The response time, activation mechanism (automatic or manual) and other characteristics differ. Reserves are included in a broader set of supporting services called ancillary services.

There are various solutions to the problem of making such reserves available. We can broadly distinguish between centralized and decentralized solutions. In the first case, the SO takes the responsibility of acquiring what is needed and, if necessary, of remunerating the companies for making the reserves available. In the second case, the SO defines the requirements and distributes the obligations for reserves among the market participants. It is then left to the participants to rely on self-provision or to buy reserves from others in order to fulfil their obligations.

There is normally a fee for keeping the reserves ready for deployment as well as for using them. These fees are different for different generating units. Hydro units generally have lower fees than thermal units.

7.6 Physical and financial trade

The spot market and the balancing market are both physical markets. Normal retail sale from a supplier to a customer is also physical. The contracted quantity is delivered at the agreed location (area or node), time and price. A financial contract will also include the specification of quantity, location, time and price but there is no physical delivery included, only a financial transaction.

Financial trade requires a reference price against which the financial transactions can be settled. The most common reference price is the spot price.

8 PROGRAMIRANJE PROIZVODNJE NA OTVORENOM TRŽIŠTU

8.1 Centralizirano i decentralizirano programiranje

Kao što je spomenuto, projekt tržišta može se osnivati na centraliziranom ili decentraliziranom programiranju proizvodnje. U slučaju centraliziranog programiranja, planiranje je ostavljeno instituciji razmjene ili poolinga a zadaća je proizvođačkih tvrtka samo da osiguraju podatke. Centralno programiranje i dispečing bit će izvršeni za svaku generatorsku jedinicu, a organizacija je vrlo slična tradicionalnom centralnom planiranju. Primjer: prijašnji UK Pool i PJM (tablica 1).

S decentraliziranim rješenjem operacija planiranja ostavljena je svakoj proizvodnoj tvrtki. U tom slučaju potrebna je formulacija problema (kriterija).

Detaljnije o planiranju proizvodnje može se naći u literaturi [10] i [18].

8.2 Formulacija problema u tradicionalnom i dereguliranom okolišu

Sljedeća formulacija predstavlja tradicionalni (ne deregulirani) opis problema planiranja.

Dano je predviđanje (pouzdana) potrošnje električne energije. Treba ustanoviti plan proizvodnje (ili strategiju) koji minimizira očekivani trošak pokrivanja potrošnje, sa svim relevantnim ograničenjima uzetima u račun.

Trošak (tj. trošak ovisan o proizvodnji) uključuje:

- trošak goriva (+),
- trošak nabave električne energije (iz poola) (+),
- dohodak od prodaje električne energije (poolu) (-),
- dohodak od prodaje potrošačima koji se mogu isključivati (interruptible consumption) (-),
- troškovi ograničenja (+).

Formulacija se osniva na bivšoj propisanoj obvezi tvrtke da pokrije konkretne energetske zahtjeve unutar područja svoje koncesije. Ako je zahtjev potrošača za određenom energijom ograničen, vrijednost ograničenja uključuje se kao trošak ograničenja. (Izraz: Vrijednost izgubljenog opterećenja -Value of lost load VLL koristi se u vezi s navedenim).

U dereguliranom okolišu proizvođač u pravilu nema obvezu opskrbe određenog potrošača. Jedini je cilj proizvesti i prodati električnu energiju s maksimalnom dobiti, što se može formulirati na sljedeći način:

8 GENERATION PLANNING IN AN OPEN MARKET

8.1 Centralized or decentralized planning.

The market design can be based on centralized or decentralized generation scheduling, as pointed out earlier. In the case of centralized scheduling, planning is left to the exchange or pooling institution and the only task for the generation company is to provide data. Central scheduling and dispatch will be performed for each generating unit and the optimization is much like traditional central planning, for example, the former UK pool and PJM. See Table 1.

With the decentralized solution, operation planning is left to each generating company. In that case, the problem formulation (criterion) is affected.

Details on generation planning can be found, for instance, in [10] and [18].

8.2 Problem formulation in the traditional and deregulated environment

The following formulation represents the traditional (non-deregulated) description of the planning problem:

Given a forecast for (firm) electricity consumption, establish a production plan (or strategy) that minimizes the expected cost of covering the consumption, with all the relevant constraints taken into account.

Cost (i.e., generation dependent cost) includes:

- generation fuel cost (+),
- costs for electricity purchase (from the Pool) (+),
- income from electricity sale (to the Pool) (-),
- income from sales to interruptible consumption (-),
- curtailment costs (+).

This formulation is based on the former mandatory obligation of a utility to cover the firm power requirement within its concession area. If a consumer's demand for firm power is curtailed, the value of this is included in the curtailment cost. (The term value of lost load, VLL, is also used in this connection).

In a deregulated environment, in principle the producers have no obligation to serve any particular consumer. The only objective is to generate and sell electricity with maximum profits, which can be formulated in the following manner:

Given a forecast of the future market price (which in the long term is a stochastic variable), to establish a production plan (or strategy) that maximizes the expected profit over the planning period, with all the relevant constraints taken into account.

Dano je predviđanje buduće tržišne cijene (što je dugoročna stohastička varijabla). Treba ustanoviti plan proizvodnje (ili strategiju) koja maksimizira očekivani profit u planiranom razdoblju uzevši u obzir sva relevantna ograničenja.

Profit ovisi o:

- dohotku od prodaje električne energije (poolu) (+),
- trošku nabave električne energije (od poola) (-),
- troškovima goriva (-).

Formulacija planiranja u dereguliranom sustavu razlikuje se od tradicionalne u nekoliko oblika:

Zamjenjuje se minimizacija troška s maksimizacijom profita. Mada elementi uključeni u funkciju profita imaju suprotan predznak u usporedbi s funkcijom troška, ono što je izgledalo različito u stvari ostaje nepromijenjeno.

Prodaja potrošačima koji se mogu isključivati nije uključena u formulaciju dereguliranog sustava. Hoće li takav potrošač biti poslužen ili ne ovisi o spot cijeni, a ne o razini tekuće proizvodnje. Tako dugo dok se pretpostavlja da je opskrba tog potrošača pokrivena sa spot tržišta nije nužno uzeti u obzir takav ugovor u račun operacije optimiranja. To je bilo tako i u bivšem sustavu no možda nedovoljno prepoznato.

Trošak ograničenja nije uvršten u novu formulaciju i to je u stvari jedina značajna razlika između dvije formulacije. Trošak ograničenja realan je trošak za društvo, ali nije uključen u obračun tvrtke i ne utječe na profit. Isključivanje troška ograničenja vodi do rizičnije pogonske strategije, tj. strategija podrazumijeva povećanu vjerojatnost nužnosti ograničenja. Na određeni način uz to je vezana opća zabrinutost za sigurnost opskrbe u dereguliranom sustavu.

Ta formulacija problema također podrazumijeva da su proizvođači smatrani kao price takers. To znači da oni ne uzimaju u obzir bilo koji utjecaj koji bi njihova vlastita proizvodnja mogla imati na tržišnu cijenu. Ta pretpostavka izgleda razumna za male proizvođače, ali može biti upitna za velike. Tržišna snaga bila je problem na nekim energetske tržištima.

9 PRISTUP MREŽI I OPTIMALNE TARIFE

9.1 Uvod

Kako je već opisano, restrukturiranje energetskog sustava uključuje odvajanje djelatnosti. Sustav se dijeli na: konkurentni dio (proizvodnja) i nekonkurentni, tj. monopolistički dio predstavljen s prijenosnom i distribucijskom (T/D) mrežom.

Profit depends on the following:

- income from electricity sales (to the pool) (+),
- costs from electricity purchase (from the pool) (-),
- generation fuel costs (-).

This planning formulation of the deregulated system differs from the traditional formulation in several ways:

There is a change from cost minimization to profit maximization. However, the elements included in the profit function have opposite signs than the cost function, so what appears to be a difference is, in fact, no real change.

Sales to interruptible consumption are not included in the formulation of deregulated systems. Whether a consumer with an interruptible supply contract should be served or not depends on the spot price and not on the running generation level. As long as supply to interruptible loads is assumed to be covered from the spot market, it is not necessary to take this type of contract into account in operation optimization. In fact, the same was true in the former system but perhaps not fully recognized.

Curtailment cost is not included in the new formulation and this is, in fact, the only genuine difference between the two formulations. Curtailment cost is a real cost to society but it is not included in the utilities accounts and does not affect profit. Exclusion of the curtailment cost leads to a more risky operational strategy, i.e., a strategy implying the increased probability that curtailment is needed. The general concern for the security of supply in deregulated systems is to some extent tied to this.

This problem formulation also implies that the producers are regarded as price takers. That means that they do not take any influence their own production might have on the market price into account. This assumption seems reasonable for small producers but may be questionable for larger ones. Market power has been a problem in some power markets.

9 GRID ACCESS AND OPTIMAL TARIFFS

9.1 Introduction

As described earlier, restructuring of the power system includes the division or unbundling of the system. The supply system is divided into two parts, a competitive part (generation) and a non-competitive, i.e., monopolistic part represented by the transmission and distribution (T/D) grid.

Grid access is vital to the competitive parties. Producers and consumers must be able to use the grid for

Pristup mreži ključan je za konkurentni dio. Proizvođač i potrošač moraju biti pravno sposobni koristiti prijenosnu mrežu koja predstavlja fizičko tržište kada dođe do trgovine.

Zato je pristup treće strane Third Part Access (TPA) nužan preduvjet efikasnog tržišta. Međutim, do koje je mjere postignuto efikasno tržište ovisi također o tarifama za prijenos i distribuciju (T/D). Pristup mreži i tarife za prijenos i distribuciju (T/D) su često razmatrane u međunarodnoj literaturi. U popisu literature ovo je obrađeno u [7], [8], [19], [20] i [21]. Vidjet će se kako OPF model može služiti za proračun čvorišnih cijena i kako čvorišna cijena može biti osnova za optimalne prijenosne tarife.

9.2 Proračun cijena temeljen na optimalnom toku snage - Optimal Power Flow (OPF)

Optimal Power Flow (OPF) poznata je tehnika u tradicionalnom energetsom inženjeringu - normalno baziran na minimizaciji troška. OPF se može proširiti sa potražnjom i ponudom i tako izražavati ravnotežu ponuda-potražnja na otvorenom tržištu. Može se koristiti kriterij maksimizacije ekonomskih viškova umjesto minimizacije troška. OPF se tada može djelomično koristiti kao teoretska baza koncepta određivanja cijena, a djelomično i kao praktični alat za proračun cijene.

Prošireni OPF problem može se formulirati kako slijedi:

Dana je mreža sa svojim input i output čvorištima (slika 3). Generatori su povezani na input čvorišta, svaki sa zadanom funkcijom troška, tj. trošak kao funkcija proizvodnje:

$$C_i = C_i(P_{Gi}) \quad (1)$$

Marginalni je trošak:

$$c_i = \frac{\partial C_i}{\partial P_{Gi}} = c_i(P_{Gi}) \quad (2)$$

gdje je:

C_i - trošak generatora u točki i ,
 P_{Gi} - proizvodnja (djelatna snaga) i
 c_i - marginalni trošak.

transportation and it represents a physical marketplace where trade can take place.

Third-party access (TPA) is therefore a necessary condition for an efficient market. However, the extent to which an efficient market is achieved is also dependent on the transmission and distribution (T/D) tariffs. Grid access and transmission tariffs are frequently discussed in the international literature. In the bibliography, the following references are relevant: [7], [8], [19], [20,] and [21]. We shall see here how an OPF model can be used to calculate nodal prices and how nodal prices can be the basis for optimal transmission tariffs.

9.2 Price calculation based on extended Optimal Power Flow (OPF)

Optimal Power Flow (OPF) is a well-known technique in traditional power engineering. It is normally based on cost minimization but OPF can also be extended to include the demand as well as the supply side, thereby reflecting the supply-demand balance of an open market. We can use maximization of economic surplus instead of cost minimization as a criterion. OPF can then be used partly as a theoretical basis for a pricing concept and partly as a practical tool for price calculations.

The extended Optimal Power Flow problem can be formulated as follows:

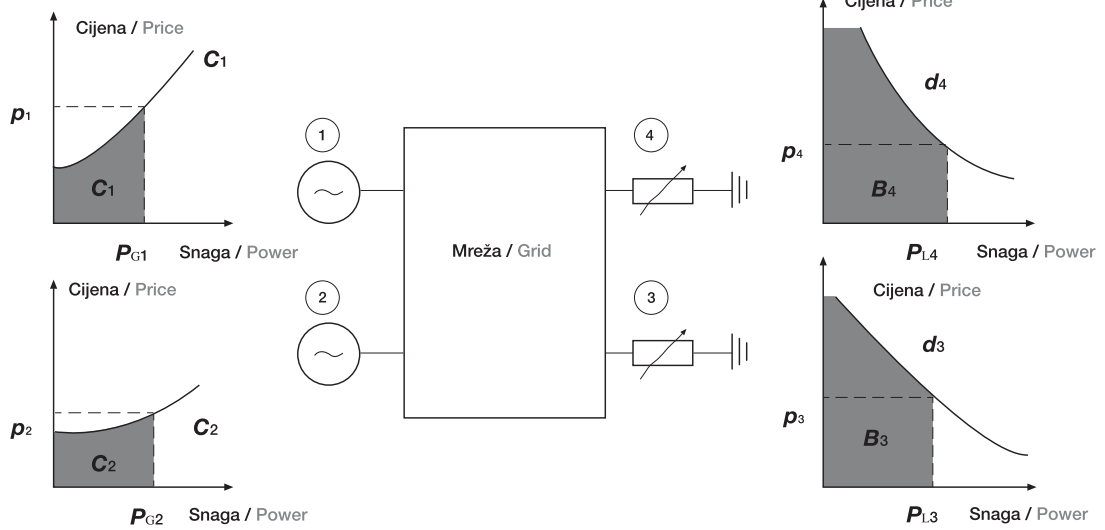
Given a grid with a set of input nodes and a set of output nodes as shown in Figure 3, there are generators connected to the input nodes, each with a given cost function, i.e., cost as a function of generation:

The marginal cost is:

where:

C_i is the cost of generation at point i ,
 P_{Gi} is the generation (active power) and
 c_i is the marginal cost.

Slika 3
Optimalni dispečing
Figure 3
Optimal dispatch



Potrošači su povezani na output čvorišta, svaki s funkcijom korisnosti, tj. korisnost za potrošača je funkcija potrošnje:

The consumers are connected to the output nodes, each with a utility function, i.e., consumer utility as a function of consumption:

$$B_j = B_j(P_{Lj}) \quad (3)$$

a marginalna korisnost, tj. marginalna sklonost plaćanja:

and marginal utility, i.e., marginal willingness to pay:

$$d_j = \frac{\partial B_j}{\partial P_{Lj}} = d_j(P_{Lj}) \quad (4)$$

gdje je:
 B_j ukupna korisnost za potrošača j ,
 P_{Lj} potrošnja električne energije tog potrošača i
 d_j marginalna sklonost plaćanja.

where:
 B_j is the total utility for consumer j ,
 P_{Lj} is the electricity consumption of this consumer and
 d_j is the marginal willingness to pay.

Sada je cilj maksimizacija korisnosti (ili zarade) umanjene za trošak:

The objective is now the maximization of utility (or benefit) minus cost:

$$\max(f) = \max\left(\sum_{l=1}^m B_j - \sum_{i=1}^n C_i\right) \quad (5)$$

gdje je:
 f funkcija cilja.

where:
 f is the objective function.

Svi inputi i outputi su kontrolirane varijable. (Kontrolirane varijable mogu također uključivati regulaciju napona, podešavanje kondenzatora itd.; ovdje se koriste kontrolirane varijable samo input i output snage u mrežu.)

All the inputs and outputs are control variables. (The control variables can also include voltage control, switched capacitor setting etc. We are using power input and output to the grid as the only control variables here.)

Ovaj problem optimizacije može se riješiti pomoću Lagrangeova multiplikatora:

We can solve this optimization problem by introducing a set of Lagrange multipliers:

$$\lambda = \begin{bmatrix} \lambda_1 \\ \cdot \\ \cdot \\ \cdot \\ \cdot \\ \cdot \\ \cdot \\ \lambda_{n+1} \end{bmatrix} \quad (6)$$

a može se riješiti i proširena funkcija cilja kada su uključena ograničenja (ujednačavanje tokova snage i druga obvezatna ograničenja) pomnožena s Lagrangeovim multiplikatorom. Dio tog rješenja je:

and solve an extended objective function, where the restrictions (load flow equations and other binding restrictions) multiplied by the Lagrange multipliers are included. As part of that solution, we find that:

$$\lambda = \begin{bmatrix} c \\ d \end{bmatrix} \quad (7)$$

Ovdje

Here

$$\mathbf{c} = \begin{bmatrix} c_1 \\ \cdot \\ \cdot \\ \cdot \\ \cdot \\ \cdot \\ \cdot \\ c_n \end{bmatrix} \quad (8)$$

su marginalni troškovi i

are the marginal costs, and

$$\mathbf{d} = \begin{bmatrix} d_1 \\ \cdot \\ \cdot \\ \cdot \\ \cdot \\ \cdot \\ \cdot \\ d_m \end{bmatrix} \quad (9)$$

marginalne sklonosti plaćanju.

the marginal willingness to pay.

9.3 Čvorišne cijene

Prednost rješavanja problema optimiranja korištenjem Lagrangeova multiplikatora vezanoga za svako čvorište je u tome što se multiplikatori mogu smatrati cijenama. Lambde su čvorišne cijene, tj. cijena u svakom čvorištu proizšla iz optimalnog rješenja tokova snage. λ_i je marginalni trošak isporuke dodatne jedinice električne snage na sabirnicama i . Marginalni je trošak isti ako je dodatna jedinica prenesena s bilo kojeg drugog čvorišta u mreži.

Tako čvorišna cijena može biti:

$$p_i = \lambda_i = c_i \tag{10}$$

za proizvodno čvorište i

$$p_i = \lambda_i = d_i \tag{11}$$

za potrošačko čvorište.

9.3 Nodal Prices

One advantage to solving the optimization problem by the use of the Lagrange multipliers tied to each node is that the multipliers can be interpreted as prices. The lambdas represent nodal prices, i.e., the price at each node derived from the optimal load flow solution. λ_i is the marginal cost of supplying an additional unit of electricity at bus i . This marginal cost is the same if the additional unit is transferred from any other node in the grid.

Therefore, the nodal prices can be written:

for a generation node, and

for a consumption node.

9.4 Tradicionalno korištenje OPF-a

U sustavu s tradicionalno vertikalno integriranim tvrtkama, održavanje cijene (ili preciznije tarifiranje) stvar je između tvrtke i krajnjeg korisnika. Optimalni pogon sustava uključujući programiranje proizvodnje i dispečing interni je problem tvrtke. Dispečerski centar obično je odgovoran za tu zadaću. U tom kontekstu određivanje cijene zanimljivo je kao instrument upravljanja prema potrošaču s namjerom da se postigne ne samo optimalni dispečing već i sveopći društveni optimum u koji su uključeni isporuka i potražnja.

Zato u vertikalno integriranim tvrtkama OPF može biti korišten u dvije svrhe (slika 4):

u svrhu dispečinga, što znači da je jednadžba riješena u odnosu na proizvodnju P_i u input čvorovima i u svrhu određivanja cijene, što znači da je cijena dana jednadžbom korištena za određivanje cijene u potrošačkim čvorištima.

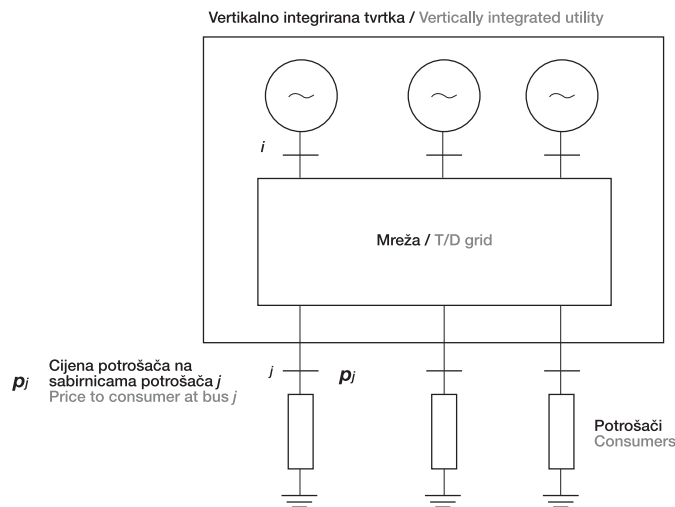
9.4 Traditional use of Optimal Power Flow

In a system with traditional vertically integrated utilities, pricing (or more precisely: tariffing) is a matter between the utility and the end users. Optimal operation of the system, including generation scheduling and dispatch, is an internal problem for the utility. A dispatching center is normally responsible for the task. In this context, pricing is interesting as a steering instrument towards the consumer, in order to obtain not only optimal generation dispatch but an overall societal optimum in which both supply and demand are included.

Therefore, in a vertically integrated utility, OPF can be used for two purposes (see Figure 4):

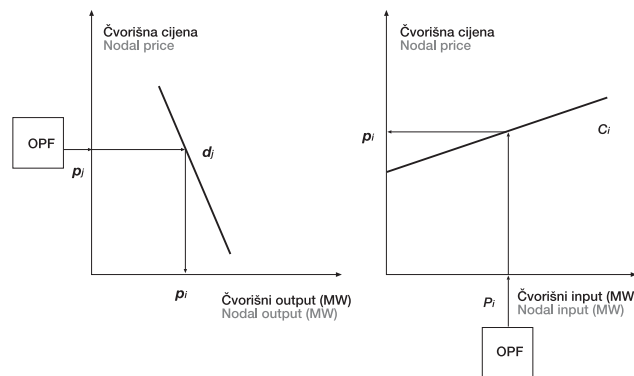
dispatching purposes, meaning that the equation set is solved with respect to generation, P_i in input nodes, and pricing purposes, meaning that the price given by the equation set is used for pricing in consumption nodes.

Slika 4
Vertikalno integrirana tvrtka
Figure 4
Vertically integrated utility



Kako bi se postiglo optimalno rješenje unutar tradicionalnog okvira, cijene su korištene kao upravljački signal prema potrošačima, dok su količine (proizvodni output) korištene prema generatorskim jedinicama (slika 5). To je naravno zahvaljujući činjenici što tvrtka nema izravnu kontrolu nad količinama potrošenima od strane svojih potrošača dok je output generatorskih jedinica kontroliran. Može se također smatrati racionalnim rješenjem zbog karakteristika cijena-količina objiju strana. Proizvodnja je obično više osjetljiva na cijenu nego potrošnja pa su cijene prema tomu manje djelotvorne kao kontrolni instrument na proizvodnoj strani.

In order to implement the optimal solution within this traditional framework, prices were used as steering signals towards the consumers while quantities (generating output) were used towards the generating units (see Figure 5). This is, of course, due to the fact that the utility had no direct control over the quantities consumed by its customers, whereas output from the generating units was controlled. This can also be regarded as a rational solution due to the price-quantity characteristics of the two sides. Production is normally more price sensitive than consumption and prices are thus less effective as a control instrument on the generating side.



Slika 5
OPF proizvodni cjenovni signali potrošačima i signali količine generatorima
Figure 5
OPF generating pricing signals to consumers and quantity signals to generators.

9.5 Deregulirani okvir

U dereguliranom okviru, čvorišne cijene (temeljene na OPF proračunu) mogu se koristiti za input i output čvorišta i ako se proizvođači i potrošači dobro adaptiraju na te cijene (kao price takers) dobit će se optimalno rješenje.

9.5 Deregulated framework

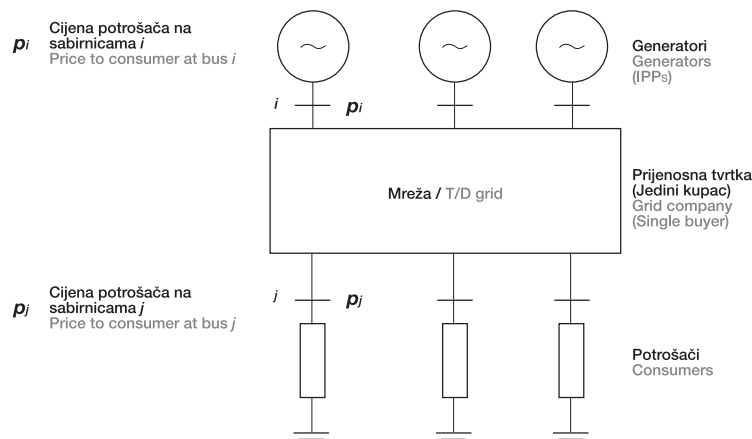
Within the deregulated framework, nodal prices (based on OPF calculation) can be used for input and output nodes. If consumers as well as producers adapt to those prices (as price takers), we shall reach the optimal solution.

Postoje različite alternative za primjenu:

There are different alternatives for implementation:

Čvorišna cijena može se primijeniti izravno od odgovorne institucije. To je model jedinog kupca (slika 6). Ta alternativa neće sadržavati određenu cijenu prijenosa. Cijena prijenosa bit će razlika između čvorišnih cijena bilo koja dva čvorišta. Dohodak prijenosne tvrtke bit će razlika između troška nabave u input čvorištima i dohotka prodaje u output čvorištima.

The nodal price can be applied directly by the responsible institution, i.e. the single buyer model (see Figure 6). This alternative will not involve explicit transmission pricing. The price for transmission will be the difference between the nodal prices of any two nodes. The grid company's income will be the difference between the purchase cost at the input nodes and the sales income at the output nodes.



Slika 6
Model jedinog kupca
Figure 6
Single buyer model

Čvorišna cijena može se koristiti kao osnovica za cijenu prijenosa točka-točka. Za prijenos od točke i do točke j optimalna je cijena:

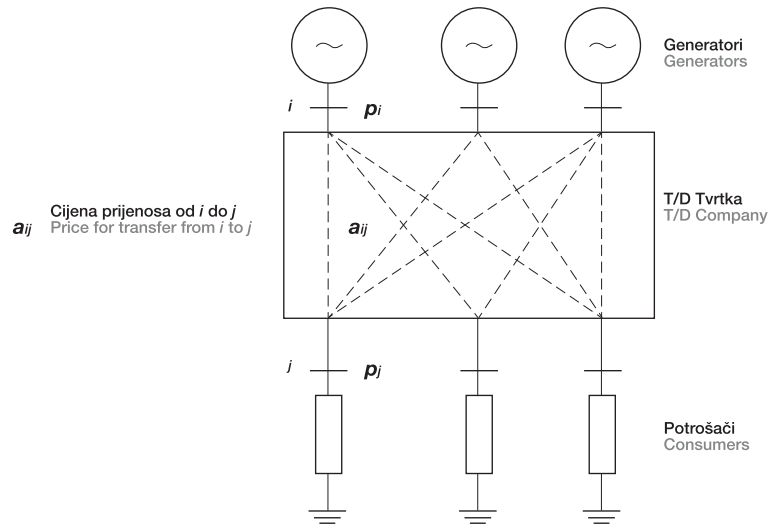
The nodal prices can be used as the basis for point-to-point transmission prices. The optimal price for transmission from point i to point j is:

$$a_{ij} = p_j - p_i = (\lambda_j - \lambda_i) \quad (12)$$

Slika 7 prikazuje otvoreni pristup s tarifama prijenosa a_{ij} za prijenos između točke i i točke j . Takva tarifa točka-točka za prijenos je prilagođena bilateralnim trgovačkim transakcijama. Ovisi o partnerima u trgovini kako će podijeliti među sobom trošak prijenosa.

Figure 7 illustrates open access with transmission tariffs a_{ij} for transmission between point i and point j . Such point-to-point tariffs for transfer are suited to bilateral trading transactions. It is normally up to the trading partners to determine how the transmission charge should be shared between them.

Slika 7
Otvoreni pristup, prijenosna tarifa točka-točka
Figure 7
Open access, Point-to-point transfer tariffs



Sa sustavom točka tarife, svaki sudionik plaća prijenos između priključnog čvorišta i tržišta odnosno središta (slika 8). Ako je neko čvorište s izabrano za središte, prijenosna cijena između jednih input sabirnica i toga središta bit će:

With a system of point tariffs, each participant pays for transmission between the connection node and a marketplace or a hub (see Figure 8). If one node, s , is chosen as the hub, the transmission price between an input bus and this hub will be:

$$a_i = p_s - p_i = p_s - \lambda_i \quad (13)$$

i

$$a_j = \lambda_j - p_s \quad (14)$$

and

bit će cijena prijenosa između središta i i output čvorišta. Cijena na referentnom čvorištu p_s bit će tržišna cijena.

will be the transmission price between the hub and the output node. The price at the reference node p_s will be the market price.

Očito je da će točka tarifa u točki i plus točka tarifa u točki j značiti tarifu točka-točka između i i j :

It is evident that the point tariff at point i plus the point tariff at point j will equal the point-to-point tariff between i and j :

$$a_{ij} = a_i + a_j = (\lambda_j - \lambda_i) \quad (15)$$

Sustav točka tarifa zahtijeva tržište (market place) ili središte (hub) negdje u mreži. To nije prijeko potrebna fiksna sabirnica i ne mora biti eksplicitno definirana kao fizička lokacija. Svrha je da svaki sudionik tržišta vidi tržišnu cijenu - može biti spot cijena ili ugovorena cijena - i cijenu transfera između tržišta i lokalnih sabirnica gdje je on povezan. Za sudionike je zanimljiva lokalna cijena. Lokalna je cijena:

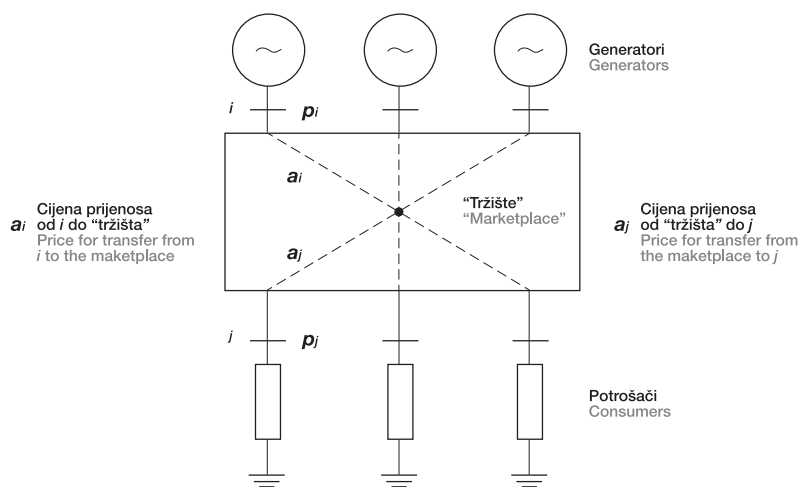
za potrošača: tržišna cijena + točka tarifa,
za generator: tržišna cijena - točka tarifa.

Ako su cijene prijenosa korektne i tržište efikasno, svaki sudionik tj. svaki generator u konkurenciji i potrošač na tržištu imat će optimalnu čvorišnu cijenu.

A point tariff system requires a marketplace or hub somewhere in the grid. It is not necessarily a fixed bus and it does not even have to be explicitly defined as a physical location. The point is that every market participant will see a market price, which can be a spot price or a contract price, and a price for transfer between the marketplace and the local bus where he/she is connected. It is this local price that is interesting for the participants. This local price is:

for a consumer: market price + point tariff,
for a generator: market price - point tariff.

If the transmission tariffs are correct and the market is efficient, every participant, i.e., every competing generator and consumer in the market, will see the optimal nodal price.



Slika 8
Otvoreni pristup i
točka tarifa
Figure 8
Open access and
the point tariff system

9.6 Timing i podaci

Budući da je energetska sustav dinamičan, a tok jako promjenljiv, dobivanje podataka za OPF je problem. Timing je važan faktor. Treba uzeti u obzir dva važna aspekta:

Vremenska rezolucija. Kako se često treba mijenjati cijena? Norveški sustav temelji se na satnim spot cijenama, no cijene prijenosa mijenjaju se samo dva puta u 24 sata.

Timing proračuna i oglašavanja cijena. Obično se zahtijeva da su cijene prijenosa dostupne nešto prije realnog vremena (ex-ante) i to tako da su sudionici informirani i mogu ih uzeti u obzir u njihovu tržišnom ponašanju. Međutim, ostaje za diskusiju koliko rano treba provoditi proračun i oglašavanje cijena. Tako dugo dok se proračuni rade ex-ante trebaju se temeljiti na prognozi pa to dovodi do određene nesigurnosti. Nesigurnost će porasti s povećanim otklonom od realnog vremena i s povećanom vremenskom rezolucijom. U Švedskoj, Finskoj i Danskoj proračun se

9.6 Timing and data

Due to the fact that the power system is dynamic and the flow is highly variable, providing data for the OPF is a problem. Timing is an important factor. There are two important aspects to consider:

Time resolution. How frequently should prices change? The Norwegian system is based on hourly spot prices but the transmission energy charges change only twice in a 24-hour period.

Timing of the calculation and dissemination of prices. It is normally required for transmission prices to be available sometime before real time (ex ante) in such a way that the participants are informed and can take them into account in their market behavior. However, how far ahead calculation and dissemination of prices should be performed is a matter for discussion. As long as the calculations are performed ex ante, they have to be based on forecasts and there will be some uncertainty. This uncertainty will increase with increased distance from real time and with increased time resolution. In Sweden,

radi jednom godišnje, u Norveškoj svaka dva mjeseca (ubuduće možda svaki tjedan), u Kaliforniji (prije 2001.) dva dana prije realnog vremena.

Ako je projekt tržišta temeljen na centralnom programiranju/dispečiranju, moguće je provesti OPF kao dio procedure nagodbe o cijeni. U tom slučaju OPF se može osloniti na podatke dobivene na licitacijama. To znači da je vremenska rezolucija za cijenu prijenosa ista kao ona za tržišnu cijenu (spot cijena). To također znači da je proračun blizak realnom vremenu.

Moguće je također određivanje cijena ex-post. U tom slučaju proračuni bi se mogli temeljiti na promatranim tokovima snage. No za sudionike na tržištu situacija s planiranjem bila bi teška. Oni bi morali predvidjeti cijene prijenosa.

U nordijskom sustavu s timingom se barata različito za različite komponente prijenosnih tarifa. Cijena energije (marginalni gubitak) predstavljena je ex-ante, dok se cijene zagušenja obrađuju blizu realnom vremenu. Ostale komponente tarifa normalno se usklađuju jednom godišnje.

Finland and Denmark, calculations are performed once a year, in Norway every two months (in the future perhaps every week) and in California (before 2001) two days before real time.

If the market design is based on central scheduling/dispatch, it is possible to run an OPF as part of the market clearing procedure. In that case, the OPF can be based on data provided through the bidding process. This means that the time resolution for the transmission charge is the same as for the market price (the spot price). It also means that the calculation is close to real time.

Ex post pricing is also possible. In this case, the calculation could be based on the observed load flow. However, the planning situation for the market participants would be difficult. They would have to forecast transmission prices.

In the Nordic system, timing is handled differently for the various components of the transmission tariffs. The energy (marginal loss) charge is presented ex ante, while the congestion charge is handled close to real time. Other tariff components are normally adjusted once a year.

10 ISKUSTVO

“Kušanje pudinga je u jedenju” popularna je engleska poslovice. Samo kroz praktičko iskustvo moguće je doći do solidnog poimanja novoga koncepta bez obzira kako je on dobro teoretski podržan.

Činjenica je da smo taj “puding” jeli kroz nekoliko godina jasno pokazuje da je moguće djelovanje elektroenergetskog sustava pod uvjetima otvorenog tržišta. No iskustvo je na neki način miješano.

Izgleda da su norveško i nordijsko tržište razumno uspješni. Nije bilo dramatičnih nepravilnosti tržišne snage. Cijene su međutim bile nepostojane (slika 9). Najviše je toga uzrokovano promjenama hidrologije koja utječe na kapacitet hidroproizvodnje. Osobito kritično razdoblje bila je zima 2002/2003 [22].

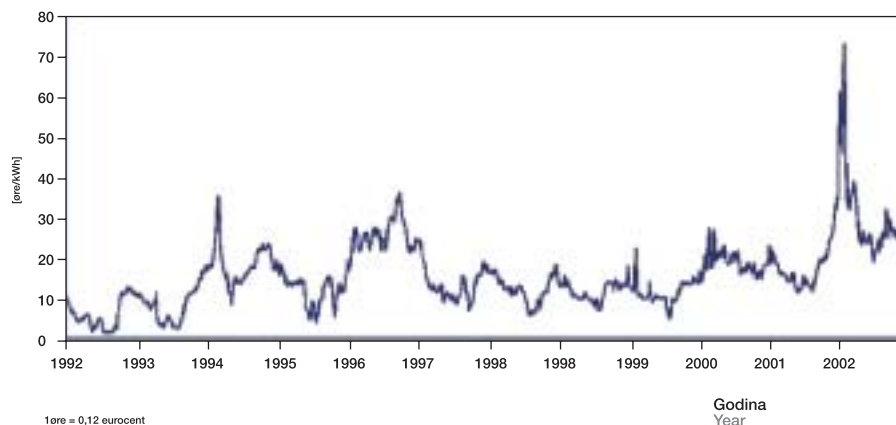
10 EXPERIENCE

“The proof of the pudding is in the eating” is a popular English phrase. Solid comprehension of a concept is only possible through practical experience, no matter how well it is underpinned theoretically.

The fact that we have been eating this “pudding” for some years clearly shows that it is possible for a power system to operate under free market conditions. Nonetheless, the experience has been somewhat mixed.

The Norwegian and Nordic markets seem to be reasonably successful. We have not seen a drastic abuse of market power. The prices, however, have been volatile (see Figure 9). Most of this has been caused by variable precipitation affecting the hydro generation capability. The winter of 2002/2003 was an especially critical period [22].

Slika 9
Spot cijene u Nord Poolu
Figure 9
Spot prices in Nord Pool



Niska razina cijena i njihova nepostojanost dovele su investicije u nordijskom sustavu gotovo na nulu (osim u Danskoj gdje su bile forsirane vjetroelektrane uz znatnu potporu). Sada se čini da investicije ponovno rastu. Finska je odlučila graditi nuklearnu elektranu. U Norveškoj su dane licence za plinske elektrane prije nekoliko godina, ali investiranja su odgođena radi situacije s cijenama. Odluka da se započne izgradnja je sada (jesen 2005) prihvaćena.

Engleska je bila pionir u europskom restrukturiranju. Privatizacija je bila ključni dio engleske reforme, nasuprot reformi u nordijskim zemljama gdje se zadržalo javno vlasništvo. Bivši CEEB razdijeljen je na mali broj konkurentnih tvrtki, a to kombinirano s privatnim vlasništvom dovelo je do situacije gdje je rizik za tržišnu snagu očigledan. Tako su se vidjele vrlo jasne naznake manipulacija s cijenama. Cijena je bila znatno viša nego ona koju bi dalo savršeno konkurentno tržište. To je stvorilo poticaj za investiranje. Novi subjekti učinili su značajne investicije, osobito u plinske kombi elektrane.

Najstrašniji rezultat bio je u Kaliforniji gdje smo bili svjedoci sloma sustava, prvenstveno financijskog, ali tijekom kritičnog razdoblja u ljeto 2001. - također i fizičkoga. Morala se je vršiti redukcija potrošnje. Ta je katastrofa bila djelomično uzrokovana tržišnom snagom, koja je u određenoj mjeri bila povećana zbog grešaka u projektiranju tržišta.

Ne može se ući u detalje iskustava u raznim dijelovima svijeta, ali je moguće izvući zaključke iz nekoliko prije navedenih primjera.

Energetski je sustav ranjiv na snagu tržišta. Tome pridonosi niska elastičnost cijena na potrošačkoj strani. Podjela na veliki broj malih konkurentnih tvrtki je prednost, ali to će katkada dovesti do dodatnih troškova u sustavu. Mora se naći razumni kompromis [23].

Privatno vlasništvo neki smatraju nužnim za konkurentno tržište. Rašireno je mišljenje da tvrtke u javnom vlasništvu ne mogu biti konkurentne. Do koje granice je to mišljenje rašireno ovisi, izgleda, o lokalnoj tradiciji. U nordijskom području postoji duga tradicija uključivanja javnog sektora u industrijske aktivnosti i naše je iskustvo u energetskom sektoru da proizvodne tvrtke apsolutno mogu konkurirati. Privatni bi sektor zasigurno uveo više agresivnosti i kreativnosti, ali, kao što smo vidjeli u raznim zemljama, to nije uvijek na korist društvenoj zajednici.

Low price levels and the price volatility brought investments in the Nordic system down to almost zero (except in Denmark, where wind power has been forced in through heavy subsidies). Investments now seem to be picking up again. Finland has decided to build a nuclear plant. In Norway, licenses to build gas power were granted some years back but investments were postponed due to the price situation. A decision to start the construction work in the autumn of 2005 has been made.

England was the pioneer in European restructuring. Privatization was an essential ingredient in the English reform, in contrast to the Nordic reform where public ownership was unaffected. The former CEEB was divided into a small number of competing companies which, combined with private ownership, led to a situation where the risk for market power was obvious. We have seen clear indications that price manipulation has been going on. Prices have been considerably higher than what would be expected in a perfectly competitive market. This has spurred investments. New entrants have made substantial investments, especially in combined cycle gas-fired plants.

The most disastrous outcome was in California, where we witnessed a kind of system breakdown, first of all financially but also physically during the critical period in the summer of 2001. Some load shedding had to be done. This disaster was partly caused by market power, which to some extent was enhanced by a basic blunder in the market design.

We cannot go into detail on the experiences in various parts of the world but it is possible to draw some conclusions from the few examples mentioned here.

A power system is vulnerable to market power. Low price elasticity on the consumer side is a contributing factor. Division into a large number of small competing companies is an advantage but sometimes imposes extra costs on the system. It is necessary to find a reasonable compromise [23].

Private ownership is regarded by some people as a necessity in a competitive market. The opinion is widespread that public companies cannot compete. The extent to which this is the case seems to depend on local traditions. In the Nordic region, we have a long tradition of public involvement in industrial activity and our experience in the power sector is that generating companies do compete. The private sector would probably involve more aggressiveness and creativity but, as we have seen in other countries, this is not always to the benefit of society.

11 ZAKLJUČAK

Iskustvo je raznih zemalja da energetska sustava može djelovati u tržišnim uvjetima. Može se također zaključiti da je konkurencija bila poticaj za smanjenje cijena. To se vidjelo u nekoliko slučajeva. Treći je zaključak da prekomjerno investiranje koje je bilo prisutno u mnogim zemljama u bivšim monopolističkim uvjetima neće se događati u većoj mjeri na efikasnom konkurentnom tržištu. No postoji zabrinutost da bi moglo doći do podinvestiranja. Iako je nordijska deregulacija bila uspješna što se tiče pogona sustava, još je nejasno da li će i kako biti održana zadovoljavajuća ravnoteža u pogledu kapaciteta. Briga za sigurnost opskrbe u EU također je indikacija da ravnoteža kapaciteta može biti rizična.

Gledajući unaprijed izgleda da se proces deregulacije nastavlja. Cilj Europske unije je slobodno tržište za sve potrošače do 2007. Ali sve da se u načelu može i postići taj cilj, vjerojatno će trebati više vremena da se prilagodimo novoj situaciji. Praktična rješenja trebaju biti raspoloživa a ljudima - u elektroprivrednim tvrtkama, a također i na strani potrošača - trebati će vrijeme za prilagodavanje.

11 CONCLUSIONS

The experience in several countries is certainly that a power system can operate under market conditions. We can also conclude that competition has spurred cost reductions, as we have seen in several cases. A third conclusion is that over-investment, which occurred in many countries under formerly monopolistic conditions, will not prevail in an efficient competitive market. Nevertheless, there is still some concern that under-investment might result. Although the Nordic deregulation has been a success with respect to system operations, it is still unclear whether and how a satisfactory capacity balance can be maintained. EU concern for the security of the supply is also an indication that capacity balance might be at stake.

Looking ahead, it seems that the deregulation process is continuing. The EU objective is a market open to all consumers by 2007. However, although we might reach that target in principle, we will probably need some more time to adapt to the new situation. The practical arrangements must be in place and people, in the power companies as well as on the consumer side, will need time to adjust.

LITERATURA / REFERENCE

- [1] JOSKOV, P., SMALENSSEE, R., Markets for Power, The MIT Press 1983
- [2] ROTHWELL, G., GOMES, T., Electricity Economics, IEEE press 2003
- [3] KIRCHEN, D., STRABAC, G., Power System Economics, Wiley 2004
- [4] FLATABØ, N., DOORMAN, G., GRANDE, O. S., RANDEN, H., WANGENSTEEN, I., Experience with the Nord Pool Design and Implementation, IEEE Transactions on Power Systems, Vol. 18, No. 2, May 2003
- [5] AAM, S., WANGENSTEEN, I., Deregulation of the Norwegian electricity supply industry, World Energy Council, Houston, Texas 1998
- [6] DE VRIES, L. J., Securing the public interest in electricity generation markets, PhD thesis, Technical University of Delft, June 2004.
- [7] WANGENSTEEN, I., BOTTERUD, A., FLATABØ, N., Power System Planning and Operation in International Markets - Perspectives from the Nordic Region and Europe, Proceedings of the IEEE, vol 93, no 11, November 2005
- [8] CHRISTIE, R. D., WOLLENBERG, B., WANGENSTEEN, I., Transmission Management in the Deregulated Environment, IEEE Proceedings. February 2000
- [9] BJØRNDAL, M., Topics on Electricity Transmission Pricing, Dr. oec. thesis, NHH, Bergen 2000
- [10] WILSON, R., Architecture of Power Markets, Econometrica, July, 2002
- [11] ANDROČEĆ, I., Congestion Management / Short Term Scheduling of Power Generation, Master Thesis Zagreb 2005
- [12] WANGENSTEEN, I., WOLFGANG, O., DOORMAN, G., Capacity pricing in a free market, SINTEF Energy Research Report TR A6037, Jan 2005.
- [13] DOORMAN, G., Peaking Capacity in Restructured Power Systems, Dr.ing. thesis, NTNU, November 2000
- [14] DOORMAN, G. L., GRANDE, O. S., VOGNILD, I., Market based solutions to maintain system reliability in the Norwegian power system, CIGRE 2002, Paris, 25-30 August 2002.
- [15] STOFT, S., The Demand for Operating Reserves: Key to price Spikes and Investments, IEEE Transactions on PAS, vol. 18, No.2, May 2003.
- [16] WANGENSTEEN, I., GRANDE, O. S., Provision and Pricing of Ancillary Services in a Deregulated Hydro dominated System, CIGRE symposium on Impact of Open Trading on Power Systems, Tours, June 1997.
- [17] GJERDE, O., FISMEN, S., SLETTEN, T., System operator responsibility in a deregulated power market, CIGRE symposium on Impact of Open Trading on Power Systems, Tours, June 1997.

- [18] FOSSO, O.B. et. al., Generation scheduling in a deregulated system. The Norwegian case, IEEE Winter Meeting 1998
- [19] WANGENSTEEN, I., GJELSVIK, A., Transmission tariffs based on optimal power flow, SINTEF Energy Research TR A4669, February 1999
- [20] GRANDE, O. S., WANGENSTEEN, I., Alternative models for congestion management and pricing. Impact on network planning and physical operation , CIGRE Session 2000, Paris 2000.
- [21] NEUHOF, K., Market Power in Networks, PhD Thesis, St. John's College, Cambridge, May 2003
- [22] CHRISTIE, R. and WANGENSTEEN, I., The Energy Market in Norway and Sweden: Congestion Management, IEEE Power Engineering Review, May 1998.
- [23] STOFT, S., Power System Economics, IEEE Press, 2002.
-

Uredništvo primilo rukopis:
2005-12-20

Manuscript received on:
2005-12-20

Prihvaćeno:
2006-01-17

Accepted on:
2006-01-17