

# Proračun i oblikovanje ovješениh mostova na primjeru mosta Jarun

Jure Radić, Alex Kindij, Ana Mandić

## Ključne riječi

ovješени most, proračun, oblikovanje, gređa, zatega, pylon, most Jarun

## Key words

cable stay bridge, analysis, shaping, beam, stay cable, pylon, Jarun Bridge

## Mots clés

pont haubané, analyse, définition, poutre, haubans, pylône, pont de Jarun

## Ключевые слова

Вантовый мост, расчет, формировка, балка, скоба, пylon, мост Ярун

## Schlüsselworte

Schrägseilbrücke, Berechnung, Gestaltung, Balken, Zugband, Pylon, Brücke Jarun

J. Radić, A. Kindij, A. Mandić

Pregledni rad

## Proračun i oblikovanje ovješениh mostova na primjeru mosta Jarun

Autori uvodno ističu činjenicu da veliki broj parametara utječe na oblikovanje ovješеноg mosta. U ovome radu pojašnjeni su osnovni zahtjevi za oblikovanje gređe, zatega i pilona. Ovakva podjela nužna je radi preglednosti, ali u proračunu valja voditi računa o izraženom međudjelovanju osnovnih nosivih konstrukcijskih elemenata. Nadalje u radu su osnovne karakteristike mosta Jarun objašnjene u sklopu smjernica za oblikovanje ovješениh mostova uz pojašnjenje njegovih posebitosti.

J. Radić, A. Kindij, A. Mandić

Subject review

## Analysis and shaping of cable stay bridges: an example of Jarun Bridge

The authors initially point out that a great number of parameters are responsible for the shaping of cable stay bridges. Principal requirements for the shaping of beams, stay cables and pylons are explained. Although this arrangement is necessary for clarity reasons, the analysis must also take into account a strong interaction between principal load-bearing structural elements. In addition, principal properties of Jarun bridge are explained in the light of guidelines for the shaping of cable stay bridges, and an accent is placed on specific features of this bridge.

J. Radić, A. Kindij, A. Mandić

Ouvrage de syntaxe

## Analyse et définition des ponts haubanés - exemple du pont de Jarun

Au début, les auteurs précisent que plusieurs paramètres sont responsables pour la définition des ponts haubanés. Les exigences principales pour la définition des poutres, des haubans et des pylônes sont expliquées. Bien que cette disposition soit nécessaire pour des raisons de clarté, l'analyse doit également tenir compte d'une forte interaction entre les éléments porteurs principaux. En outre, les caractéristiques principales du pont de Jarun sont expliquées dans le cadre des directives sur la définition des ponts haubanés, et l'accent est placé sur les traits particuliers de ce pont.

И. Радич, А. Киндиј, А. Мандић

Обзорная работа

## Расчет и формировка вантовых мостов на примере моста Ярун

Автори подчеркивают, что большое число параметров влияет на формировку вантовых мостов. В данной работе объяснены основные требования к формировке балок, скоб и пилонов. Такое разделение необходимо для наглядности, но при расчете необходимо принимать во внимание взаимодействие основных несущих конструктивных элементов. Далее в работе объясняются основные характеристики моста Ярун, как примера вантового моста, с объяснением особенностей данного вида мостов.

J. Radić, A. Kindij, A. Mandić

Übersichtsarbeit

## Berechnung und Gestaltung von Schrägseilbrücken am Beispiel der Brücke Jarun

Einleitend betonen die Verfasser die Tatsache dass eine Grosszahl von Parametern die Gestaltung einer Schrägseilbrücke beeinflusst. In diesem Artikel erklärt man die Grundforderungen für die Gestaltung des Balkens, der Zugbänder und der Pylone. Diese Teilung ist wegen der Übersichtlichkeit notwendig, aber bei der Berechnung soll man über die ausdrückliche Interaktion der grundlegenden konstruktiven Tragelemente Rechnung führen. Weiter sind im Artikel die Grundkennzeichen der Brücke Jarun im Rahmen der Richtlinien für die Gestaltung von Schrägseilbrücken erklärt, sowie auch deren Besonderheiten.

Autori: Prof. dr. sc. **Jure Radić**, dipl. ing. građ.; mr. sc. **Alex Kindij**, dipl. ing. građ.; dr. sc. **Ana Mandić**, dipl. ing. građ., Sveučilište u Zagrebu, Građevinski fakultet

## 1 Uvod

Most Jarun dio je širokog zahvata rješavanja prometne povezanosti više dijelova grada Zagreba i jedan je od novih prijelaza preko Save kao i promišljanje o budućem uređenju korita Save u Zagrebu. Most je smješten na perifernom položaju jugozapadno u odnosu na gradsku jezgru i Medvednicu. Projektiran je u produžetku današnje Vrapčanske ulice do spoja na Jadransku aveniju.

Prema idejnom projektu produžena Vrapčanska ulica prelazi Ljubljansku aveniju te se preko križanja u istoj razini s Horvačanskom i Jarunskom ulicom produžuje zapadnom stranom uz jezero Jarun preko Save. Izvedbom prometnice i mosta povezat će se buduće atraktivne sjeverne i južne zone rekreacije i sporta uz Savu s mogućnošću gradnje. Takvo će rješenje omogućiti ulaz u zapadni dio Zagreba s čvora Lučko, i to bez potrebe obilaska do "rotora" i Jadranskog mosta.

Rijeka Sava u Zagrebu ima izrazito korito za malu i srednju vodu, koje je u zavoju široko 105 m. Sa sjeverne (lijeve) strane poplavno područje je široko 62 m, a s južne (desne) strane je poplavno područje široko 126 m. Koridor rijeke jasno je ograničen glavnim nasipima. Osnovna je pretpostavka da tako velika površina neće ostati neuređena i neiskorištena, nego će se u poplavnom području urediti dodatni sadržaji koji će grad približiti Savi.

Most Jarun projektiran je kao gradski most. Idejni projekt mosta Jarun sadrži strukturu mosta prepoznatljivih, originalnih karakteristika, dobro uklopljenih u urbanu strukturu grada. Projekt služi kao podloga za ishođenje lokacijske dozvole i za izradu glavnog projekta kao temeljnog priloga za ishođenje građevne dozvole.

Osnovno korito Save premošteno je jednim otvorom s nosivim sklopom ovješene sustava, raspona 150 m, a na inundacijama su predviđeni rasponi po 45 i 48 m. Po konstrukcijskom sustavu most je ovješena kontinuirana betonska greda sandučastoga poprečnoga presjeka s 11 raspona, na desnoj obali  $35,0 + 2 \cdot 50,0 + 2 \cdot 45,0$  m, glavni otvor  $150,0$  m i na lijevoj obali  $4 \cdot 48,0 + 34,0$  m.

Ukupna duljina mosta je 625 m.

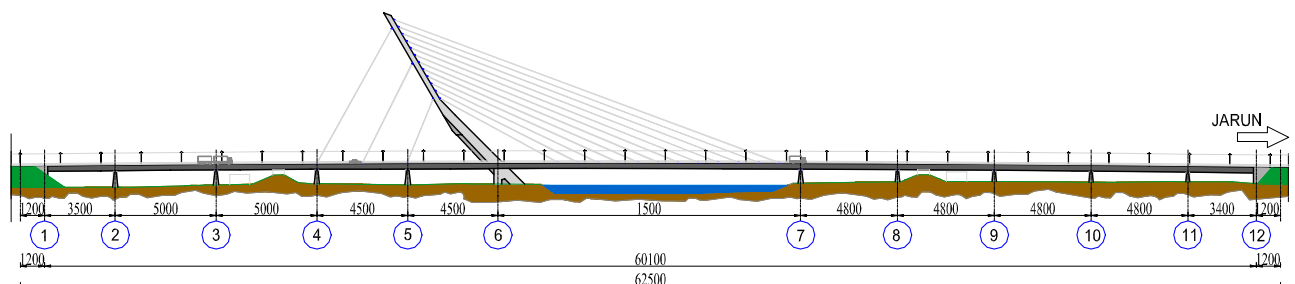
U poprečnom smjeru most je širok 42 m s lakom gradskom željeznicom u sredini, po tri prometna traka u svakom smjeru i pješačko-biciklističkim stazama. Odvojeni su kolnici svaki širine 11,5 m ( $0,5 + 3 \cdot 3,5 + 0,5$ ). Poprečni je nagib svakog kolnika jednostrešni prema van i iznosi 2,5 %. Pješačka i biciklistička staza nagnute su prema kolniku 1,5 %. Rasponski je sklop je kontinuirana prednapeta greda ispred i iza glavnog otvora od 150,0 m, a u glavnom je otvoru rasponski sklop ovješeno.



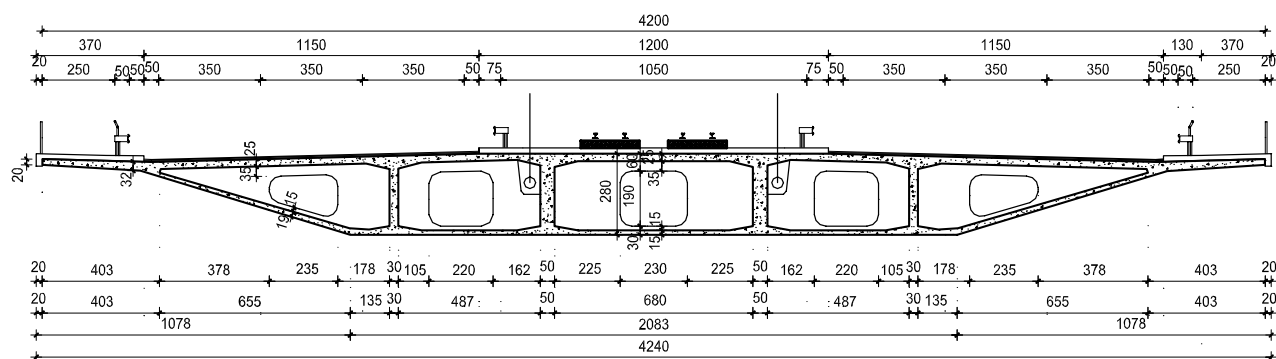
Slika 1. Jarunsko jezero i situacija mosta Jarun

Poprečni je presjek sandučasti nosač s pet (5) klijetki. Dva krajnja hrpta su debljine 30 cm, a dva srednja 50 cm. Debljina kolničke ploče je 25 cm, a donje ploče sanduka 15 cm. Zadebljanje kolničke ploče na mjestu spajanja s hrptovima debljine je 45 cm, a donje ploče debljine 30 cm. Rasponi kolničke ploče u poprečnom smjeru iznose  $805 + 527 + 730 + 527 + 805$  cm s obostranim konzolnim prijepustima duljine po 403 cm.

Poprečni nosači, dijafragme, predviđeni su za pristupne mostove iznad svakog stupa debljine 180 cm, a u glavnom ovješeno rasponu na svakih 10 m debljine 30 cm. Visina nosača je konstantna duž cijele duljine mosta, u osi iznosi 280 cm.



Slika 2. Uzdužni presjek mosta Jarun



Slika 3. Poprečni presjek mosta Jarun.

Niveleta mosta je u konveksnoj kružnoj krivini polumjera  $R = 25.750$  m i omogućuje slobodan prolazak po kruni glavnih nasipa, a tlocrtno most je u pravcu. Ovješenoje kosim zategama obavljeno je na desnoj obali u četvrtom polju raspona  $45,0$  m i u glavnom otvoru raspona  $150,0$  m. Poprečni presjek rasponskog sklopa (slika 3.), tvore jedan trodijelni pravokutnik i dva jednodijelna trokutasta sanduka s pločastim konzolama na krajevima. Sanduk je visok  $2,80$  m.

Betonski je pylon na desnoj obali u obliku slomljenoga pločastog štapa. U području sidrenja zatega perforiran je nizom četvrtastih otvora pomno odabrana nagiba. Ispod razine zatega pylon je punoga poprečnog presjeka krovasta oblika sve do otvora za prolaz lake željeznice kroz pylon, a ispod kolnika opet je punoga presjeka. Pylon je visok  $88$  m, od toga  $75$  m iznad rasponskog sklopa. Širina pilona poprečno na uzdužnu os mosta je  $10,5$  m. Vanjski obris pilona u poprečnom je smjeru konstantne širine po cijeloj visini pilona. U pilonu je predviđen otvor širine  $6,5$  m za prolaz lake gradske željeznice.

Zatege su raspoređene u dvjema vertikalnim ravninama tako da su u poprečnom smjeru mosta dva reda zatega na razmaku  $8,5$  m.

Raspored zatega je nesimetričan pseudolepezasti. Prema ovješenoj rasponu (srijeda) predviđeno je dvanaest



Slika 4. Pogled na pylon mosta Jarun

(12) zatega, a prema prednapetoj prilaznoj gredi (straga) predviđene su tri (3) sidrene zatege.

Stupište se sastoji od dva stupa čije su stijenske poprečnog presjeka promjenjivih dimenzija u oba smjera. Pri temelju presjek je konveksni šesterokut vanjskih dimenzija presjeka  $300 \cdot 450$  cm, a na spoju s rasponskim sklopom presjek je konkavni šesterokut (lastin rep) vanjskih dimenzija presjeka  $200 \cdot 720$  cm.

Dva stupa jednog stupišta temelje se na zajedničkoj temeljnoj gredi. Grede ispod stupova S2, S3, S4, S8, S10, S11 širine su u uzdužnom smjeru mosta  $8$  m, a duljine u poprečnom smjeru mosta  $25$  m. Grede ispod stupova S5, S7, S9 širine u uzdužnom su smjeru mosta  $10$  m, a duljine u poprečnom smjeru mosta  $25$  m. Visina stupova je od  $6,5$  m do  $8,5$  m. Rasponski se sklop u poprečnom smjeru preko četiri (4) ležaja oslanja na stupište, sa po dva ležaja na svakom stupu.

## 2 Izbor sustava i proračun ovješenoj mosta

Nosiva konstrukcija odabrana je u skladu s projektnim zadatkom kojim je definiran glavni raspon preko korita Save bez stupova i širina poprečnog presjeka. Pojednostiti nosive konstrukcije tako su odabrane da je osiguran arhitektonski optimum i funkcionalnost konstrukcije.

Tri su osnovna nosiva konstrukcijska elementa zatege, greda i pylon. Kako bi se protumačili pojedini aspekti ovih konstrukcijskih elemenata, razloženi su odvojeno. Ovakva se umjetna podjela ne može primijeniti i pri proračunu gdje se izražena interakcija između pojedinih konstrukcijskih elemenata ovješenoj sustava mora uzeti u obzir od samog početka proračuna. Ova karakteristika proizlazi iz činjenice da sva tri osnovna nosiva konstrukcijska elementa pridonose ponašanju konstrukcije u cijelosti.

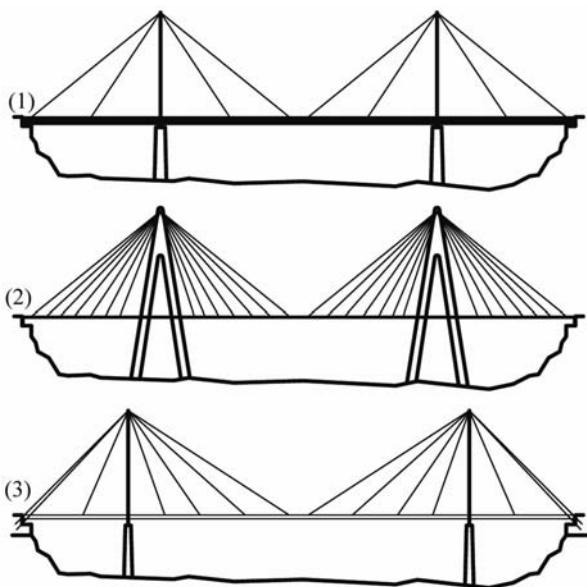
Kod mosta Jarun odabrana je kruta greda s velikim brojem zatega koje su dodatni stabilizirajući konstrukcijski element. Kod ovješenoj mostova uobičajeni omjeri  $l/h$  od  $150 \div 400$ . Kako je greda zbog velikog broja pro-

metnih trakova, gradske željeznice i pješačko-biciklističkih staza široka ukupno 42 m, zbog ravnoteže potrebno je predvidjeti i određenu visinu grede, ovdje odabrano s 2,8 m, što odgovara visini u bočnim rasponima. Dodatni razlog odabira ovog sustava jest i potreba izvedbe atraktivnog mosta na ulazu u grad.

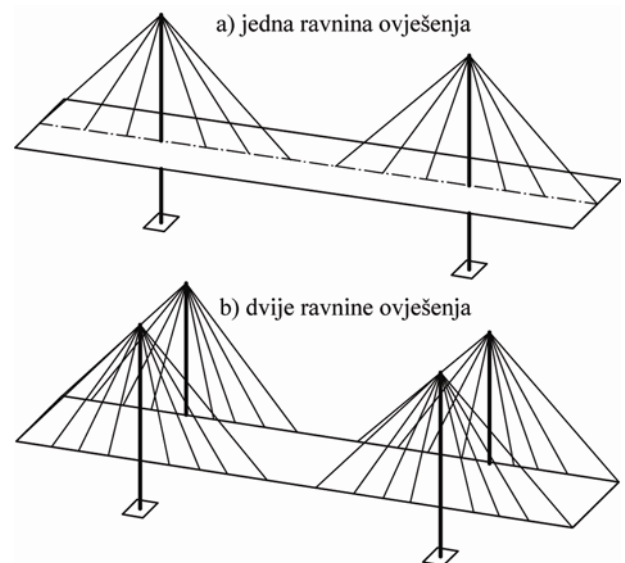
Tri su granična slučaja odabira ova tri osnovna nosiva konstrukcijska elementa (slika 5.). U slučaju (1) greda je kruti element i najčešće se primjenjivao na početku razvoja suvremenih ovješanih mostova. Kod njega mali broj zatega služe kao elastični međuoslonci na mjestima gdje nije moguće izvesti stupove. Piloni su vitki jer su izloženi relativno malim momentima savijanja.

Kod slučaja (2) karakteristični su kruti piloni kojima se preuzimaju uzdužni momenti od uporabnog djelovanja dok na gredu djeluju umjerene veličine momenata, posebice kada zatege nisu postavljene daleko jedna od druge u uzdužnom smjeru. Rezultat je vitki rasponski sklop čije najmanje izmjere uvjetuju poprečno savijanje i izravne sile. Takvo je rješenje najprimjerenije za mostove s velikim brojem raspona kao što je Veliki Belt.

Kod graničnog slučaja (3) zatege su glavni stabilizirajući konstrukcijski element. Kako bi stražnje zatege ostale aktivne pri djelovanju uporabnog opterećenja, stražnji su rasponi manji od pola srednjeg raspona. Takva će neravnoteža uzrokovati znatne vlačne sile u stražnjim zategama pod djelovanjem stalnog opterećenja. U tom slučaju primjenjuju se protutezi i vlačni stupovi. Veliki sidreni blokovi moraju se tako projektirati da mogu preuzeti vertikalnu i horizontalnu komponentu sile u stražnjoj zatezi.



Slika 5. Osnovni nosivi konstrukcijski elementi ovješanih mostova



Slika 6. Poprečna dispozicija zatega: a) jedna ravnina ovješanja, b) dvije ravnine ovješanja

Ovim graničnim slučajevima zorno su prikazane široke mogućnosti primjene ovješanih mostova. Svaka do sada izvedena konstrukcija ima neke svoje specifičnosti. Tako je i most Jarun kombinacija prethodno navedenih slučajeva. Kako je most Jarun relativno mali most u usporedbi s uobičajenim rasponima koji se mogu premostiti ovim sustavom, takve kombinacije mogu se primijeniti, dok se kod mostova velikih raspona, zbog izvedbe i ekonomičnosti, smanjuje prostor za moguće kombinacije.

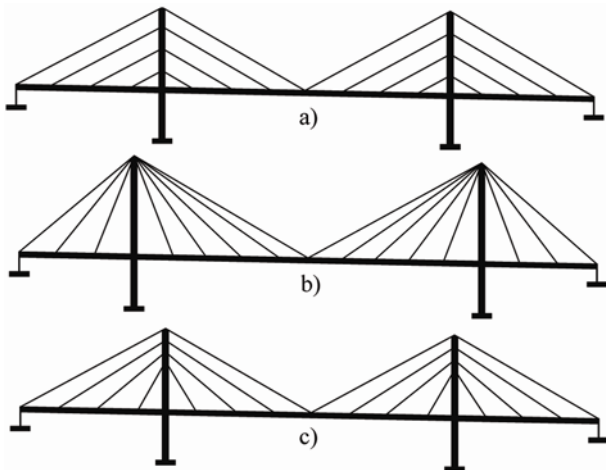
### 2.1 Raspored zatega

Odabir rasporeda zatega jedna je od osnovnih zadaća pri oblikovanju ovješanih mostova. Ovim se odabirom ne utječe samo na ponašanje konstrukcije, već i na postupak izvedbe i ekonomičnost.

U poprečnom smjeru zatege se mogu odabrati u jednoj ravnini ili u dvije ravnine, a o tome izravno ovisi oblikovanje poprečnog presjeka grede i pilona te statički i dinamički odziv konstrukcije mosta (slika 6.).

Kod mosta Jarun odabrano je rješenje s ovješanjem u dvije vertikalne ravnine, ali ne tipično na krajevima konstrukcije već na vanjskom rubu prometnog profila za gradsku željeznicu, odnosno u zaštitnom pojasu između željeznice i prometnih trakova. Takvo je rješenje povoljnije od ovješanja u jednoj ravnini jer je povećana torzijska krutost srednjeg dijela presjeka. Prednost je takvog odabira ovješanja kod mosta Jarun u boljem vanjskom izgledu.

Zbog takvog odabira ovješanja koje je bliže aksijalnom ovješanju u jednoj ravnini odabrana greda veće krutosti povoljnija je da bi se lakše preuzeli torzijski momenti, a i s obzirom na dinamičku i aerodinamičnu stabilnost.



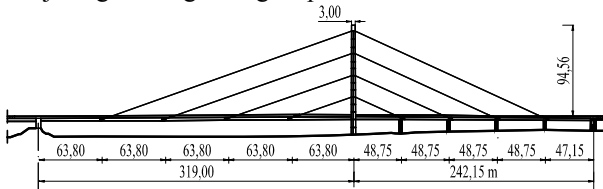
Slika 7. Uzdužna dispozicija zatega: a) harfa, b) lepeza i c) pseudolepeza

Kako torzijski kruta greda ima i veću sposobnost rasprostiranja koncentriranih djelovanja, smanjuje se i variranje naprezanja u zategama, što je povoljno zbog proračuna na zamor.

Pseudolepezasti je raspored zatega u uzdužnom smjeru između dvaju graničnih slučajeva rasporeda zatega u obliku harfe i lepeze (slika 7.), i kao takav omogućuje iskorištavanje svih prednosti obaju sustava uz izbjegavanje negativnosti.

Razmicanjem zatega u gornjem području pilona moguće je bolje oblikovati sidrenje zatega. S druge strane, kod lepeze su zatege bliže pilonu strmije nego kod rasporeda u obliku harfe, što omogućuje smanjenje krutosti horizontalne veze pilona i rasponskog sklopa. Upravo ta krutost može biti vrlo nepovoljna. Kako bi se pojednostavnilo sidrenje prve zatege u pilon i zbog estetike, prvi je raspon od pilona do zatege nešto veći nego uobičajeni razmak zatega duž mosta.

Kod mosta Jarun je zbog topografije i uzdužnog geometrijskog oblika odabran asimetrični raspored s jednim pilonom (slika 2.). Kako bi se smanjio broj stražnjih natega i zbog protuteže prema gradu i Medvednici, pilon je nagnut od glavnog raspona.



Slika 8. Most Knie u Düsseldorfu (most Neuss – Hamm – Oberkassel)

Nešto nepovoljniji nagib zatega od prosječno  $64^\circ$  prema optimalnih  $45^\circ$ , odnosno veća vertikalna reakcija, rješava se tako da se dvije razine zatega sidre u osima stupišta stražnjih raspona da bi se ležajnim reakcijama od grede djelomično uravnotežile sile (slika 13.).

Kod prvih suvremenih ovješnih mostova primjenjivao se mali broj zatega kako bi se pridržao kruti rasponski sklop, a ugrađivale su se na razmaku od 30 m do 73 m. U tom je slučaju visina rasponskog sklopa dosegala i do 5 m. U današnje vrijeme takvo oblikovanje više nije ekonomski opravdano za velike mostove. Takvi kruti rasponski sklopovi, uz veliku količinu materijala, zahtijevaju i primjenu skupe opreme za ugrađivanje. Moramo istaknuti da su takve konstrukcije elegantne, tehnički ispravne i kvalitetne, a most Knie (F. Leonhardt) u Düsseldorfu je najpoznatiji primjer takvog mosta. Glavni je raspon mosta  $L = 320$  m, a omjer  $h / L = 3,4/320 = 1/94$  (slika 8.) Takvu vitkost omogućilo je izravno sidrenje svih stražnjih zatega u vlačno naprezane stupove. Takvim oblikovanjem znatno je povećana ukupna stabilnost građevine i omogućeno savladavanje razmaka zatega od 64 m ( $h / l = 1/19$ ).

Prvi most s velikim brojem zatega na relativno malom razmaku jest most Friedrich Ebert u Bonnu (slika 9.) (H. Homberg). Takav sustav s gustim zategama ima više prednosti:

- velikim brojem elastičnih oslonaca smanjuje se uzdužno savijanje i za gradnje i za uporabe, što osigurava jednostavnu i ekonomski povoljnu izvedbu
- zatege su manjih izmjera nego kod konstrukcija s koncentriranim ovješanjem, što pojednostavnjuje ugradnju i sidrenje
- zamjena zatega relativno je jednostavna, što je važna karakteristika jer unatoč svim mjerama koje se poduzimaju za zaštitu zatega od korozije pojavljuju se slučajevi kad ih je potrebno mijenjati.

Kod mosta Friedrich Ebert unatoč velikom broju zatega odabrana je relativno velika visina rasponskog sklopa  $h = 4,2$  m ( $h / L = 1 / 67$ ). Torzijski kruti rasponski sklop odabran je zbog ovješanja u jednoj ravnini pri kojem dolazi do velikih torzijskih momenata od djelovanja vjetra i nesimetričnoga uporabnog opterećenja.

Danas se za ovješanje uobičajeno primjenjuje velik broj zatega. Najveći razmak zatega ovisi o nekoliko parametara, a najviše o širini i obliku rasponskog sklopa.



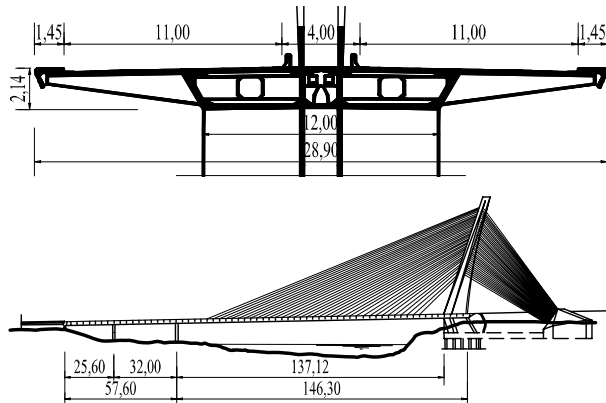
Slika 9. Most Friedrich Ebert u Bonnu

Kod čeličnih i spregnutih presjeka redovito se odabiru razmaci zatega od 15 m do 25 m, dok kod masivnih presjeka razmaci od 5 m do 10 m pružaju najpovoljnije mogućnosti za premošćivanje velikih raspona. Odabir razmaka ovisi ponajprije o opremi za izvedbu. Kod mosta Jarun zatege su odabrane na razmaku 10 m (slika 13.).

Kad se rasponski sklop izvodi od predgotovljenih elemenata, potrebno je predvidjeti dostatnu silu prednapinjanja da bi se predgotovljeni elementi mogli pridržati dok veze između njih ne očvrstnu, a pri ugradnji betona na mjestu zatege se mogu iskoristiti kao oslonci. Dok beton ne očvrstne, sile od zatege moraju se prenijeti do već izvedenog dijela odgovarajućim potporama.

Postoje određene rezerve s obzirom na utjecaj velikog broja zatega na transparentnost i eleganciju ovješena mosta, ali izvedene građevine dokazuju da su neopravdane. Na nacrtima se ne može uspješno prikazati konačni dojam izvedene građevine jer se zatege ne mogu prikazati u stvarnom mjerilu. To je zorno prikazano na primjeru mosta Rio Ebro (C. F. Casado) (slika 10.). U uzdužnom se presjeku stječe dojam zida od zatega koje su ugrađene na uzdužnom razmaku od samo 3 m, no na fotografiji je prikazano stvarno prozračnije stanje.

Razmak od samo 3 m malen je za masivni presjek, ali čini se da je odabran zbog estetike, a nije se rukovodilo ekonomičnošću i proračunom.



Slika 10. Most Rio Ebro

## 2.2 Zatege

Zatege ovješena rasponskoga sklopa su vlačni elementi koji su kombinirani s konstrukcijskim elementima kosim pilonom, stupovima i gredom. Zatega je osnovni nosivi konstrukcijski element i sastoji se od proračunom utvrđenog broja užadi gdje je svako uže ispletano od sedam žica. Kod mosta Jarun žica je od čelika kvalitete 1660/1860, što je nekoliko puta više od uobičajenih kvaliteta konstrukcijskog čelika. Velika vlačna čvrstoća zatezi daje povoljan omjer čvrstoća / težina, što smanjuje udio vlastite težine. Tijekom posljednjih godina nije došlo do nekog velikog iskoraka i znatnog povećanja vlačne čvrstoće čelika koji se primjenjuje za zatege iako se kontinuirano polako povećava. Znatniji razvoj dogodio se kod složenih materijala kao što je užad od ugljičnih vlakana tako da se poboljšavaju fizikalne karakteristike užadi. U tablici 1. uspoređena je ugljična i čelična užad.

Tablica 1. Usporedba složenoga ugljičnog materijala i uobičajenog čelika za užad za zatege

fizikalna karakteristika	CFRP ugljična užad	čelična užad 1660/1860
$f_{dk}$ [N/mm <sup>2</sup> ]	3300	1860
$E$ [kN/mm <sup>2</sup> ]	165	205
$\rho$ [kg/m <sup>3</sup> ]	1,58	7,8
otpornost na koroziju	izvrsna	--
čvrstoća na zamor	velika	--

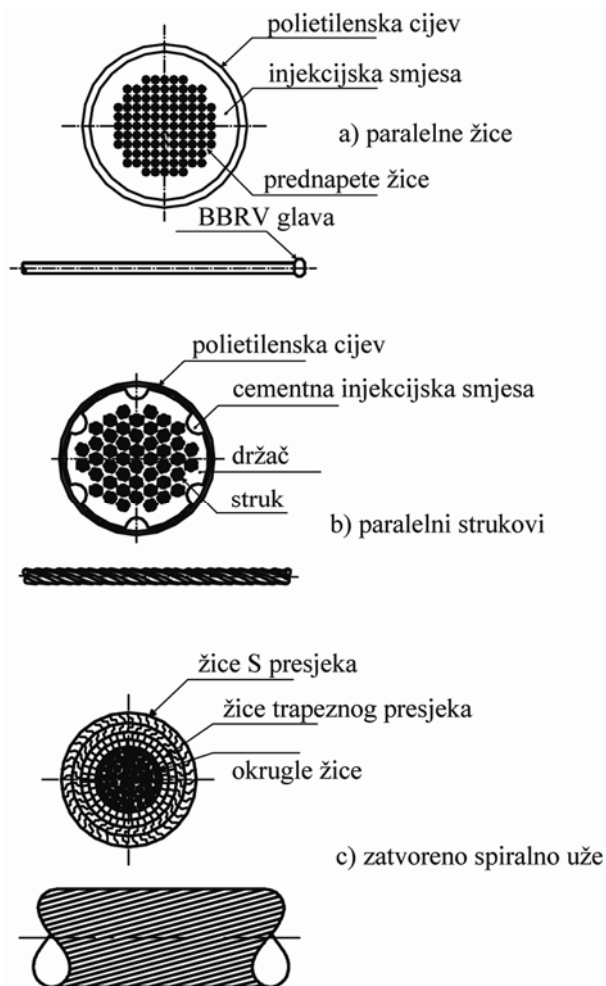
Na ovješena mostu Penobscot Narrows 2007. ugrađeno je šest ugljičnih užadi priključenih na sustav pracenja, kako bi se ocijenilo njihovo ponašanje u uvjetima uporabe i donijela odluka o mogućnostima primjene na novim mostovima. Lokacija mosta osigurava da će se užad testirati pod djelovanjem širokog područja temperatura i djelovanja vjetrova.



Slika 11. Ovješeni most Penobscot Narrows

Za sada je čelična užad i dalje osnovni konstrukcijski element zatega ovješnih mostova pa tako i ovdje prikazanog mosta Jarun. Kod čelične užadi došlo je do određenog napretka u smislu oblikovanja užadi i postupaka zaštite od korozije. Bitnu ulogu pri odabiru materijala za zatege, osim vlačne čvrstoće i modula elastičnosti, imaju i čvrstoća na zamor, konstrukcijsko oblikovanje kotvi, antikorozivna zaštita i montaža.

Kod sustava zatega za krovne konstrukcije moguće je primjenjivati zatege malih promjera od samo 10 mm, dok su za ovještene mostove promjeri zatega i veći od 100 mm. Fleksibilnost i krutost na izduljenje zatege ovisi o veličini i broju užadi, kao i o oblikovanju, odnosno pletenju, zatege. Kategorije tipova zatega su spiralni struk, struk s paralelnim žicama, spiralno uže i zatvoreno spiralno uže (slika 12.).



Slika 12. Vrste zatega: a) paralelne žice, b) paralelni strukovi, c) zatvoreno spiralno uže

Koeficijent sigurnosti s obzirom na vlačnu čvrstoću kod zatega iznosi tipično 2,2. Do te razine naprezanja može se pretpostaviti elastično ponašanje zatega i mogu se zanemariti efekti relaksacije.

Sidra zatega moraju omogućiti točan unos projektiranih sila sa silama sloma ne manjim od sila sloma same zatege i tijekom trajanja mosta ne smiju popuštati.

Za razliku od standardnih natega za prednapinjanje, smještenih unutar betonskog presjeka, zatege su izložene znatnim fluktuacijama naprezanja od djelovanja uporabnog opterećenja, temperature, vjetrova itd. te je njihova čvrstoća na zamor od primarne važnosti. Oscilacije zatega mogu se reducirati primjenom raznih prigušivača.

### 2.2.1 Strukovi

Tradicionalni tip strukova je spiralni struk koji čine koncentrične galvanizirane žice malog promjera, uobičajeno 5 mm. Za uže promjera 127 mm potrebno je oko 300 žica, a imat će silu sloma oko 12,5 MN, dok je za uže promjera 164 mm potrebno više od 500 žica, a imat će silu sloma oko 22,5 MN. Moguća je primjena i većih strukova sa silom sloma 30 MN ili više.

Suprotnost spiralnim strukovima su proizvodi s paralelnim žicama koji se primjenjuju za ravne konstrukcijske elemente kakve su zatege ovješnih mostova. U tom se slučaju galvanizirane žice malog promjera ugrađuju ravno i paralelno jedna s drugom. Prednost im je veći modul elastičnosti i sila sloma, kod paralelnih žica je oko 205 kN/mm<sup>2</sup>, a kod zatvorene spiralne užadi oko 155 kN/mm<sup>2</sup>. Svežanj s paralelnim žicama može se izvesti i na gradilištu. Ne postoje teorijska ograničenja na veličinu svežnja s paralelnim žicama, ali postoje praktična koja proizlaze, primjerice, iz postupka injektiranja.

### 2.2.2 Zatvoreno spiralno uže

Tehnologija je slična tehnologiji koja se primjenjuje za spiralne strukove jer je konačni oblik sličan – koncentrični kružni slojevi ispletene užadi. Primjena profilirane užadi (trapezni presjek) koja ulazi jedna u drugu umjesto okruglih presjeka osigurava znatno veću ispunjenost s odgovarajućim proporcionalnim povećanjem mase za jednaki promjer zatege.

Zatvorenim užetom povećava se ispunjenost u usporedbi sa spiralnim strukovima ili užadi, ali unatoč većoj količini čelika osna čvrstoća nije proporcionalna već samo nešto veća. Opravdanje za primjenu zatvorene spiralne užadi unatoč većoj težini, a time i cijeni, jest u potencijalnim sekundarnim koristima koje se izravno mogu povezati s primjenom profilirane užadi kao što su:

- poboljšana zaštita od korozije
- bolji estetski doživljaj
- sposobnost preuzimanja većih koncentriranih opterećenja
- veća otpornost na trošenje
- u slučaju pucanja vanjskog užeta ono ostaje u položaju zbog utora.

### 2.2.3 Zaštita od korozije

Zaštita od korozije osnovna je mjera kojom se osigurava dugovječnost čelične užadi. Tri su razine zaštite vlačnih zatega. Prvo je galvanska zaštita žica što uglavnom pretpostavlja različite debljine pocinčavanja. Slijede zaštitni premazi i na kraju dodatni zaštitni slojevi koji se ugrađuju naknadno.

Radikalna debljina galvanske zaštite redovito se kreće od 25 do 40 mikrona, a dugovječnost zaštite ovisi o agresivnosti okoliša. Zaštita od korozije može se znatno poboljšati ako se ugradi i katodna zaštita. Dodatak od 5 % aluminija kod vrućeg pocinčavanja predstavlja dodatnu zaštitu jer usporava iscrpljivanje zaštite, ali kad korozija jednom nastupi brzina je jednaka kao i kod sloja bez Al.

Osnovna je zadaća dodatnih slojeva da osiguraju inertnu, stabilnu i nepropusnu prepreku za korozivne medije, kako bi se zaštitio snop čeličnih žica. Dodatna su zaštita i proizvodi na bazi parafina ili sintetičkih voskova koji se mogu nanositi u tekućem stanju. Oni ostaju zalijepljeni za površinu i odupiru se skidanju, ali dopuštaju plastično tečenje što je dobro jer omogućuju pomake među žicama.

Zaštitna je obloga zatega nepropusna i štiti čelične žice od prodora korozivnih medija. Danas se najčešće rabe polietilene velike gustoće.

### 2.2.4 Preliminarni proračun zatega mosta Jarun

Prikazan je pojednostavljeni proračun za prvu aproksimaciju proračuna. Postupak definiranja sila, odnosno poprečnog presjeka zatega, kod ovješeneog je sustava iterativni proračun. Kako bi se u proračunu računalom uzele što kvalitetnije pretpostavke, proveden je ovaj pojednostavljeni proračun za prvu aproksimaciju.

Sile u zategama  $N_i$  računaju se prema:  $N_i = R_i / \sin \alpha_i$ , gdje je  $R_i$  vertikalna reakcija na mjestu pridržanja rasporskog sklopa zategom, a  $\alpha_i$  kut nagiba pojedine zatega prema horizontali.

Greda se može promatrati kao kontinuirani nosač na čvrstim osloncima koji se nalaze na mjestima usidrenja zatega u gredu. Sukladno tome proračunavaju se reakcije zbog opterećenja.

Tablica 2. Zatega u glavnom otvoru

Zatega	1	2	3	4	5	6
kut	$\alpha_1$	$\alpha_2$	$\alpha_3$	$\alpha_4$	$\alpha_5$	$\alpha_6$
[°]	28,69°	26,85°	25,74°	24,41°	23,57°	22,69°
Zatega	7	8	9	10	11	12
kut	$\alpha_7$	$\alpha_8$	$\alpha_9$	$\alpha_{10}$	$\alpha_{11}$	$\alpha_{12}$
[°]	22,30°	21,83°	21,42°	21,06°	20,76°	20,46°

Tablica 3. Sidrene zatega

Zatega	1'	2'	3'
kut	$\beta_1$	$\beta_2$	$\beta_3$
[°]	68°	64°	61°

Ploština zatega u glavnom otvoru iznosi

$$A' = \frac{G + Q}{\sigma_g \cdot \sin \alpha_i}, \text{ a ploština sidrene zatega}$$

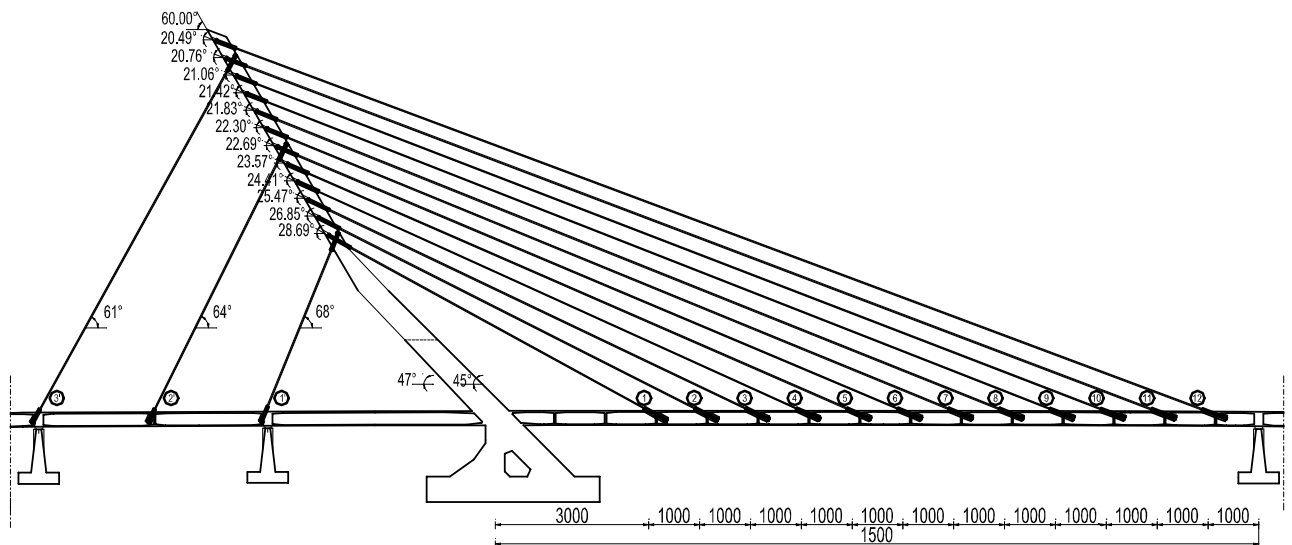
$$A' = \frac{R_i}{\sigma_g \cdot \sin \beta_i}, \text{ gdje je granično naprezanje}$$

$$\sigma_g \approx k \cdot f_{pk} = 0,50 \cdot 1860 = 930 \text{ N/mm}^2.$$

Stalno i dodatno stalno opterećenje jest

$$528,0 + (2 \cdot 320,0) / 10 + (2 \cdot 30,0) / 10 + 140,0 = 738,0 \text{ kN/m'}, \text{ što je ukupno za proračun jedne zatega}$$

$$738,0 / 2 + 180,0 = 549,0 \text{ kN/m'} \approx 550,0 \text{ kN/m'}, \text{ a za razmak zatega od 10,0 m opterećenje za proračun jedne zatega iznosi 5500,0 kN.}$$



Slika 13. Raspored zatega mosta Jarun



Naprezanje u zatezi 12 iznosi

$$\sigma = (G + Q) / (A \cdot \sin \alpha) = (5500 \cdot 10^3) / (18799 \cdot \sin(20,46)) = 837 \text{ N/mm}^2,$$

pa je iskoristivost čelika zatege  $k = 837 / 1860 = 0,45$ .

U tablici 4. su rezultati preliminarnog proračuna zatega rabljeni za proračun računalom.

ili čelične presjeka ili zatvorene rešetkaste čelične presjeka. Kod ovješnja u dvije ravnine mogu se odabirati vitkiji presjeci pod uvjetom da je uzdužno savijanje relativno malog intenziteta i da nije potrebno osigurati torzijsku krutost. Najmanje su izmjere u tom slučaju određene poprečnim momentom i koncentriranim silama na

Tablica 4. Rezultati preliminarnog proračuna zatega

R.b.	$F$ [kN]	$\alpha$ [°]	$H$ [kN]	$V$ [kN]	$x$ [m]	$z$ [m]	$A$ [mm <sup>2</sup> ]	$d$ [mm]	$I$ uže [mm <sup>2</sup> ]	br. užadi	$k$
1	5500	28,69	4825	2640	-31,92	34,55	13688	132	150	91	0,450
2	5500	26,85	4907	2484	-33,96	38,06	14549	136	150	96	0,453
3	5500	25,47	4965	2365	-35,98	41,56	15280	139	150	101	0,453
4	5500	24,41	5008	2273	-38,00	45,04	15900	142	150	106	0,449
5	5500	23,57	5041	2199	-40,01	48,52	16433	145	150	109	0,455
6	5500	22,69	5074	2122	-42,02	52,00	17035	147	150	113	0,472
7	5500	22,30	5089	2087	-44,03	55,47	17317	148	150	115	0,480
8	5500	21,83	5106	2045	-46,04	58,94	17671	150	150	117	0,490
9	5500	21,42	5120	2009	-48,02	62,40	17993	151	150	119	0,498
10	5500	21,06	5133	1976	-50,05	65,88	18286	153	150	121	0,507
11	5500	20,76	5143	1949	-52,05	69,35	18539	154	150	123	0,514
12	5500	20,46	5153	1923	-54,06	72,82	18799	155	150	125	0,450

Tablica 5. Duljine zatega mosta Jarun

Zatege u glavnom otvoru						
Zatega	1	2	3	4	5	6
$l$ [m]	76,10	88,30	100,70	113,05	125,40	137,80
Zatega	7	8	9	10	11	12
$l$ [m]	150,20	162,65	175,05	187,50	200,00	212,45
Sidrene zatege						
Zatega	1'	2'	3'	--	--	--
$l$ [m]	40,30	61,40	82,85	--	--	--

### 2.3 Rasponski sklop

Kako je već prije navedeno, prvi suvremeni ovješeni mostovi izvedeni su s malim brojem zatega, tako da su elastični oslonci bili na velikom razmaku zbog čega su birani kruti rasponski sklopovi, redovito čelični. Vlastita težina reducirana je na minimum s  $l / h$  između 1/50 i 1/70, iznimka je most Knie (slika 8.) gdje je sidrenjem stražnjih zatega u stupove postignuto 1/94.

Pojavom ovješnih mostova s velikim brojem zatega, što pogoduje masivnim rasponskim sklopovima, izgubila se potreba za razvijanjem čeličnih presjeka velike krutosti. Kako uzdužni momenti rastu s povećanjem krutosti, rasponski bi sklop trebalo birati što je moguće fleksibilniji. To je dovelo do razvitka vitkih presjeka s vitkostima i do 1/500.

Optimalna krutost ne ovisi samo o razmaku zatega, važni su i način ovješnja i širina mosta. Kod ovješnja u jednoj ravnini potrebno je osigurati dostatnu torzijsku krutost, što istodobno povećava i krutost na savijanje. Redovito treba odabirati zatvorene sandučaste masivne

mjestima sidara zatega. Ovi utjecaji se povećavaju s većom širinom presjeka. Kod širine presjeka 30 m, potrebna je visina presjeka od 1,2 m do 2,0 m.

Ta dva oprečna uvjeta projektiranja u poprečnom i uzdužnom smjeru teško je uskladiti da bi se odabrao sustav s optimalnim odzivom na oba uvjeta. Ta teškoća jedan je od razloga zašto je ovješnje u jednoj ravnini nešto povoljnije i logičnije nego se to u prvi trenutak čini.

Odabir materijala za rasponski sklop glavni je kriterij koji utječe na ukupne troškove mosta, a potrebno je uzeti u obzir postupak izvedbe i lokalne ekonomske uvjete. Vlastita težina izravno utječe na potrebni kapacitet zatega, pilona i temelja. Ovdje su navedene neke vrijednosti kao indikatori:

- čelični rasponski sklop:  $2,5 \div 3,5 \text{ kN/m}^2$
- spregnuti rasponski sklop:  $6,5 \div 8,5 \text{ kN/m}^2$
- masivni presjek:  $10,0 \div 15,0 \text{ kN/m}^2$ .

#### 2.3.1 Čelični rasponski sklop

Čelični rasponski sklop omogućuje optimalno rješenje glede ekonomičnosti i utroška materijala. Uglavnom je moguće ograničiti vlastitu težinu čelika na 1/5 masivnog presjeka.

Ipak, primjena čelika je unatoč suvremenim postupcima racionalizacije i automatizacije 2 ÷ 4 puta skuplja od ekvivalentne primjene betona, tako da bi se manja vlastita težina trebala povoljnije odraziti na ostale nosive konstrukcijske elemente (zatege, pilon i temeljenje).

Kod malih i srednjih raspona, kakav je i most Jarun, zatege sudjeluju u ukupnim troškovima s  $10 \div 20$  %, tako da su uštede koje se mogu ostvariti na zategama marginalne, posebno kad je dominantan kriterij čvrstoće na zamor kod velikog omjera  $q/g$ . Kod ovješениh mostova velikih raspona uvjeti su potpuno drugačiji. Smanjenje vlastite težine glavni je zadatak, a u obzir dolaze samo lagane konstrukcije rasponskog sklopa.

### 2.3.2 Masivni rasponski sklop

Gusto raspoređene zatege ponajprije su razvijene za čelične sklopove, ali su ubrzo primjenjivane i za predgotovljene i na licu mjesta betonirane presjeke. Konzolnom izvedbom sile u presjeku ostaju relativno male, a oprema za izvedbu reducirana je na minimum. Velika vlastita težina betonskog presjeka nije najvažniji čimbenik kod ovješениh mostova malih i srednjih raspona. Osim veće krutosti prednost betonske grede je i u boljim karakteristikama prigušenja i manjim varijacijama naprezanja u zategama zbog manjeg utjecaja prometnog opterećenja i time povoljnijem ponašanju s obzirom na zamor.

### 2.3.3 Spregnuti rasponski sklop

Primjenom spregnutog presjeka mogu se ostvariti znatne prednosti pri izvedbi ovješениh mostova. Kolnička ploča izvodi se od betona, a čelik se rabi za ostale konstrukcijske dijelove presjeka. Osnovna prednost ostvaruje se smanjenjem vlastite težine u odnosu prema betonskoj konstrukciji, a postiže se veća krutost u odnosu prema čeličnoj. Dodatno jednostavnija je i izvedba čeličnih dijelova presjeka u usporedbi s betonskim presjekom.

### 2.3.4 Rasponski sklop mosta Jarun

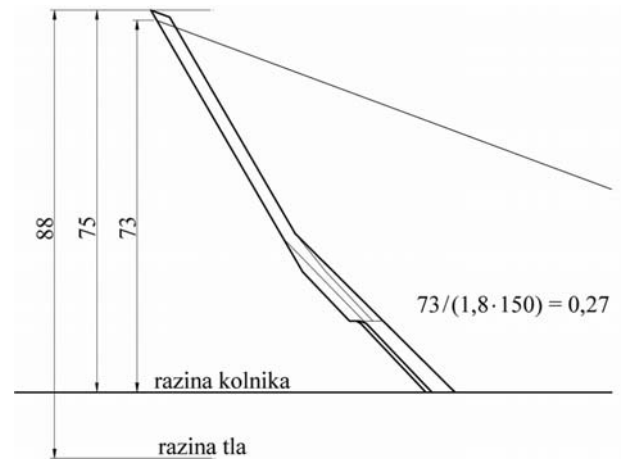
Veliki broj mogućnosti oblikovanja ovješениh mostova vrijedi i za oblikovanje rasponskog sklopa. Sa 150 m raspon mosta Jarun pripada srednjim mostovima ovog nosivog sustava (donja granica). Kako je na prilaznim rasponima odabran prednapeti sandučasti presjek, zbog kontinuiteta zadržan je i u glavnom rasponu (slika 3.). Sandučasti presjek povoljan je i zbog ovješivanja u gotovo jednoj ravnini jer su dva reda zatega raspoređena oko prometnog profila za brzu gradsku željeznicu.

## 2.4 Pilon

Pri oblikovanju ovješениh mostova potrebno je riješiti osnovne konstrukcijske elemente zatege, rasponski sklop i pilon. U tom iterativnom procesu oblikovanje pilona ima veliko značenje.

Visina pilona uvelike utječe na količinu materijala za zatege i uzdužne tlačne sile u gredi. Najpovoljnija visina pilona ovisi pak o uzdužnoj dispoziciji zatega.

Najmanja količina čelika za zatege postiže se za  $h/L = 0,29$  za lepezastu dispoziciju, odnosno  $h/L = 0,50$  za dispoziciju u obliku harfe, što je i apsolutni minimum jer su sve zatege pod kutom od  $45^\circ$ , ali to je više teorijskog značenja, jer se zbog problema elastične stabilnosti i potencijalnog utjecaja vjetra kod visokih pilona oni izvode visine  $h = (0,15 \div 0,25) \cdot L$ , s trendom prema većim vrijednostima što je središnji otvor manji. Za raspone ispod 200 m može se usvojiti  $h/L = 0,3$ .



Slika 14. Određivanje visine pilona mosta Jarun

Za uobičajeni odnos  $h/L = 0,2$  ušteda u zategama iznosi 14 % za pseudolepezu prema harfi, odnosno 18 % za lepezu u odnosu na harfu.

Za asimetrične mostove s jednim pilonom vrijede isti odnosi  $h/L$ , s tim da se  $L$  definira kao raspon velikog otvora uvećan s korekcijskim koeficijentom 1,8 (slika 14.).

### 2.4.1 Oblikovanje pilona u uzdužnom smjeru

Oblikovanje pilona u uzdužnom smjeru mora biti u skladu s predviđenim statičkim uvjetima uz zadovoljavanje uvjeta odgovarajuće uzdužne stabilnosti i dobrog ponašanja u uvjetima uporabe. Broj redova zatega, raspored zatega i lokalni uvjeti isto su relevantni parametri u oblikovanju pilona.

Pilon mosta Jarun je u uzdužnom smjeru stabiliziran pridržavajućim sidrenim zategama u prilaznim rasponima, pa je zbog toga krutost pilona na savijanje u uzdužnom smjeru mala, jer se utjecaj uporabnog opterećenja u pilonu prenosi sidrenim zategama, a ne savijanjem pilona. Minimalnu krutost pilona uvjetovala je potrebna sigurnost na izvijanje.

#### 2.4.1.1 Dispozicija zatega u obliku harfe

Kad je dispozicija zatega u obliku harfe, nesimetrično prometno opterećenje može se uravnotežiti samo značajnim uzdužnim savijanjem pilona. Stoga se pilon mora oblikovati s odgovarajućom otpornošću na savijanje, ali

i dostatnom krutošću, kako bi se reduciralo deformiranje kolnika, posebice ako je savitljiv.

Kratke zatege blizu pilona osiguravaju vezu između rasponskog sklopa i pilona koja je kruta i odupire se relativnim horizontalnim pomacima, pa nije moguće uspješno ograničiti sile od skupljanja i puzanja ili od temperaturnog djelovanja jednostavnim otpuštanjem veze između pilona i rasponskog sklopa. Kod velikih raspona, gdje je pojava takvih pomaka kritična, potrebno je osloboditi konstrukciju rasponskog sklopa u uzdužnom smjeru. Kad je središnji raspon ispod prosjeka donji dio pilona može se izvesti dovoljno savitljiv da bi se izbjegla ugradnja dodatnih konstrukcijskih elemenata kao što su reške i ležaji.

2.4.1.2 Dispozicija zatega u obliku lepeze

Dispozicijom u obliku lepeze ostvaruje se prednost za sile u pilonu, tako da je moguće stvoriti horizontalni ležaj na vrhu pilona izvedbom koncentriranog snopa stražnjih sidrenih zatega, što osigurava veliku krutost cijele konstrukcije.

Uzdužna krutost pilona samo umjereno utječe na ponašanje cijele konstrukcije. Savijanje je malo, a potrebni poprečni presjek proizlazi iz potrebe odgovarajuće stabilnosti, posebice tijekom izvedbe.

Najkraće su zatege gotovo vertikalne i pružaju samo zanemarivi otpor relativnom horizontalnom pomaku između pilona i rasponskog sklopa. Stoga se naprezanja od skupljanja, puzanja i temperaturnih djelovanja uspješno mogu smanjiti oslobađanjem veze pilona i kolnika na najmanje jednom pilonu. Pomaci se apsorbiraju prijelaznim napravama na upornjacima.

2.4.1.3 Dispozicija zatega u obliku pseudolepeze

Dispozicija zatega u obliku pseudolepeze kompromisno je rješenje između estetike i ekonomskih razloga, uglavnom se odabire da bi se olakšalo sidrenje zatega. Presjek pilona čvrsto je povezan s odabirom statičkog sustava i može se odabrati i za dovoljnu sposobnost nosivosti i za dobro ponašanje pri djelovanju sila prisila.

2.4.1.4 Čvrstoća donjeg dijela pilona

Bez obzira na broj raspona i dispoziciju zatega konstrukcija je u uzdužnom smjeru plivajuća. Piloni moraju preuzeti djelovanja vjetra, kočenja vozila, diferencijalne pomake i seizmičko djelovanje uz osiguravanje stabilnosti cijele konstrukcije. Ta funkcija svodi se na osiguravanje dovoljne čvrstoće u donjem dijelu pilona. Gdje je rasponski sklop velik sa znatnom slobodnom visinom ispod rasponskog sklopa, zbog premošćivanja vodotoka to se može osigurati samo masivnim stupom.

2.4.2 Oblikovanje pilona u poprečnom smjeru

U poprečnom smjeru teži se velikoj krutosti pilona jer treba preuzeti horizontalne sile od vjetra i seizmičkog djelovanja. Iskustva s izvedenih mostova pokazuju da su

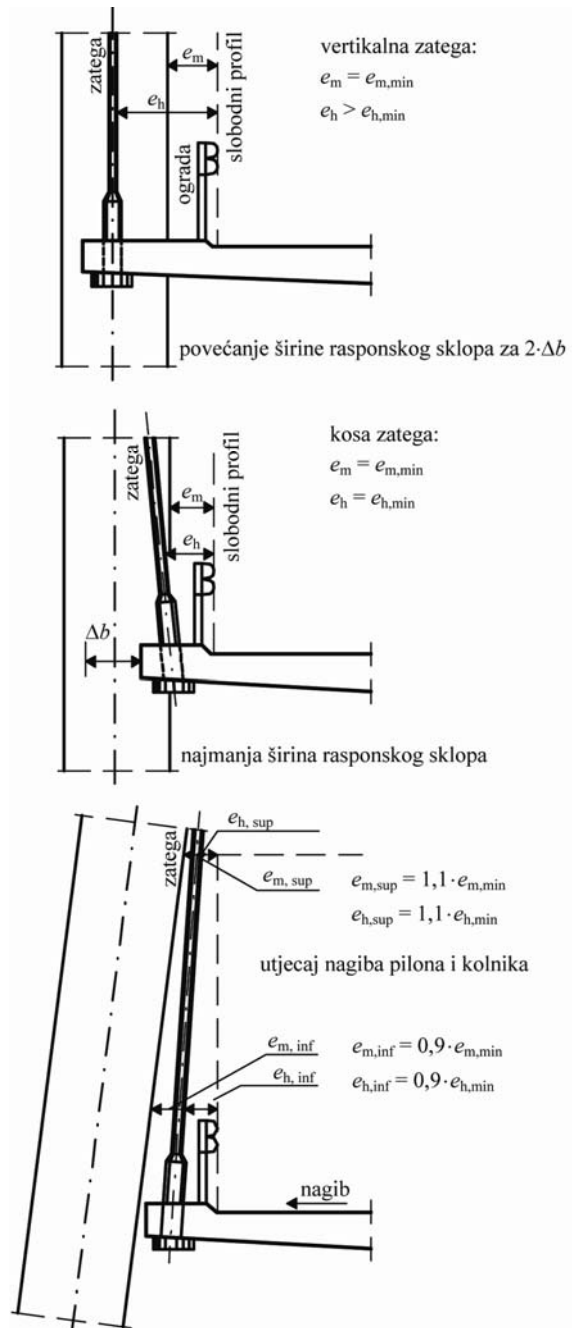
betonski piloni ekonomičniji od čeličnih, s time da razlika troškova raste s veličinom mosta.

Oblikovanje pilona u poprečnom smjeru ovisi o rasporedu zatega, raspona, visini nivelete, estetskim kriterijima itd., ali odabir ovješnja u jednoj ili dvije ravnine ima kritični utjecaj.

2.4.2.1 Ovješnje u dvije ravnine

Kad je predviđeno ovješnje u dvije ravnine, pri oblikovanju pilona trebalo bi zadovoljiti sljedeće uvjete:

- slobodni prostor u poprečnom smjeru



Slika 15. Slobodni prostor potreban kod ovješnja u dvije ravnine

Konvencionalni uvjeti slobodnog prostora moraju se kod ovješnog mosta postrožiti i točno definirati (slika 15.). Poprečni nagib kolnika posebno je važan zbog zapreka u poprečnom smjeru kao što su noge pilona i zatege. Potrebno je zadovoljiti najmanje udaljenosti između prometnog profila i tih nosivih konstrukcijskih elemenata.

- statičko ponašanje pilona u poprečnom smjeru

Transverzalni statički sustav mora omogućiti stabilnu i stalnu ravnotežu, uz obvezno uzimanje u obzir puzanja pod stalnim djelovanjem. Kad je to potrebno, poprečnu vitkost nogu pilona treba zadržati u razumnim okvirima primjenom poprečnih greda.

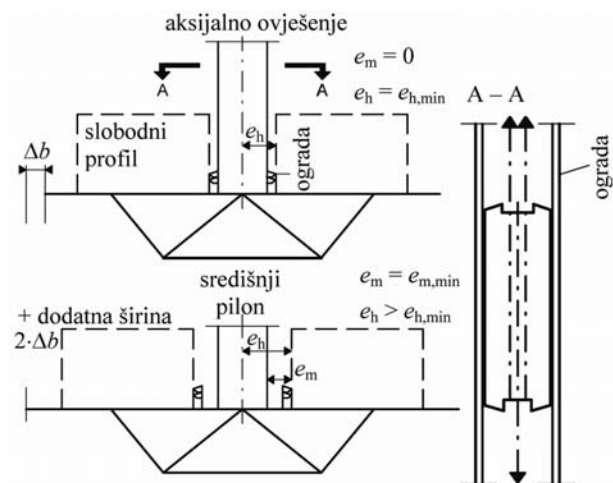
Mostovi s velikim gredama i H-pilonima osjetljivi su s obzirom na aerodinamičnu nestabilnost zbog podrhtavanja jer su osnovne frekvencije fleksijskih i torzijskih oscilacija praktički jednake. Ako je visina pilona osjetno veća nego širina mosta, odabiru se okvirni piloni. Horizontalna greda na vrhu pilona omogućuje blago nagnjanje stupova pilona da bi ravnine zatega ostale vertikalne.

Za najveće raspone najčešće se predviđaju A-piloni poradi svoje krutosti u poprečnom smjeru, povećanja torzijske krutosti sustava i povoljnog estetskog dojma.

Piloni su obično upeti u temelj ili stupove, često se samo dio iznad grede naziva pylon, iako postoje i izvedbe s upinjanjem u gredu i sa zglobnim oslanjanjem, kako bi temelji bili centrično opterećeni.

#### 2.4.2.2 Ovješnje u jednoj ravnini

Kod ovješnja u jednoj ravnini osnovni su uvjeti jednaki kao i za ovješnje u dvije ravnine. Kad je pylon smješten unutar presjeka rasponskog sklopa, dodatno se povećava širina rasponskog sklopa. Zaštitna se ograda može postaviti i na pylon, ali se onda mora proračunati i na udar vozila (slika 16.). Na taj se način potrebna širina može malo smanjiti.



Slika 16. Slobodan prostor potreban kod ovješnja u jednoj ravnini

Oblikovanje pilona mosta Jarun vidi se na slici 4.

#### 2.4.3 Konstrukcijski detalji i operativne karakteristike

Iskustvo pokazuje da oblikovanje sidrenja zatega u pilonu mora zadovoljiti ova tri osnovna uvjeta:

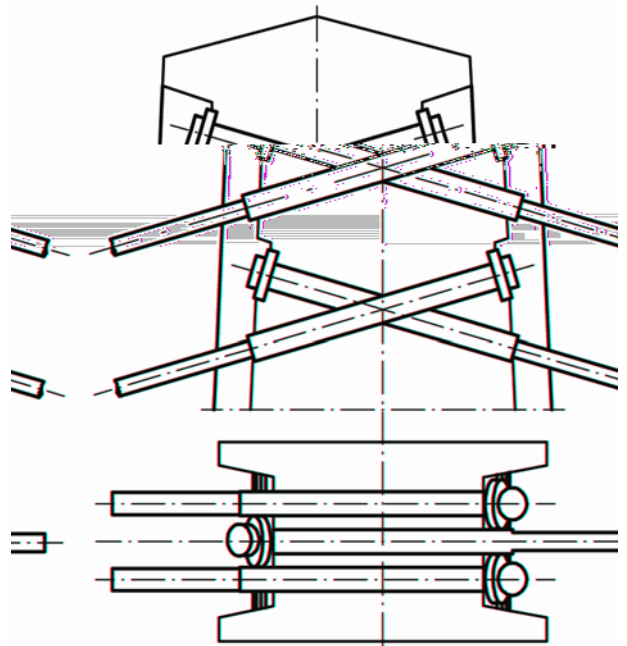
- sidru se mora moći pristupiti i mora biti omogućena zamjena zatege
- oblikovanje sidra i područja oko sidra mora osigurati jednostavnu i ekonomičnu ugradnju zatege
- horizontalna komponenta sila u zategama mora se uravnotežiti na jednostavan i trajan način da se u pilon ne bi unosila torzija.

Ove uvjete treba uzeti u obzir od samog početka oblikovanja mosta, jednako kao i prometni profil ili ponašanje konstrukcije.

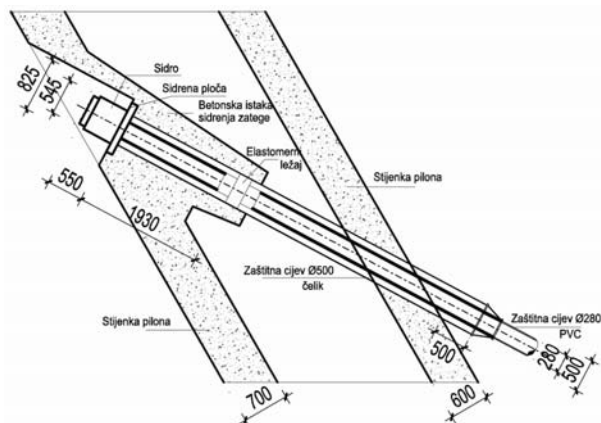
##### 2.4.3.1 Vanjska sidra

Kod konstrukcija srednjih izmjera sidra se mogu smješ-tati na vanjske plohe pilona, a i dostupna su s vanjske strane. Ovo jednostavno i logično rješenje prikladno je za uzdužnu dispoziciju zatega u obliku harfe i pseudolepeze. Potrebno je posvetiti određenu pažnju torzijskim momentima da njihov kumulativni utjecaj ne bi doveo do neželjenih deformacija od puzanja. Razdvajanje jedne zatege na dvije jest jednostavan način (slika 17.). Ovo je rješenje prikladno za nesimetrične uzdužne dispozicije gdje su za stražnji raspon potrebne jače zatege.

Kod mosta Jarun odabrana su vanjska sidra (slika 18.).



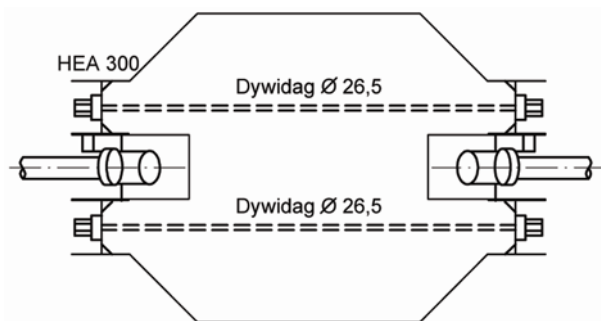
Slika 17. Vanjska sidra na pilonu



Slika 18. Vanjska sidra na pilonu mosta Jarun

#### 2.4.3.2 Sidrenje između čeličnih profila

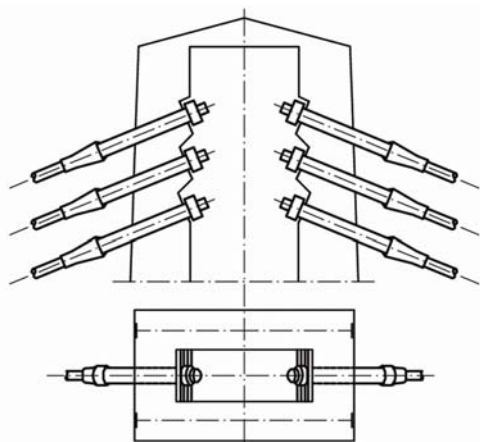
Kako bi se pojednostavnio postupak izvedbe mogu se predvidjeti dodatni čelični profili za sidrenje zatega. Tim čeličnim konstrukcijskim elementima uravnotežuju se horizontalne komponente sila u zategama (slika 19.).



Slika 19. Sidrenje između čeličnih profila

#### 2.4.3.3 Unutarnja sidra

Kod velikih raspona ovješениh mostova i pilona sandučastoga poprečnog presjeka do sidara s unutarnje strane može se doći penjalicama ili dizalom. Potrebno je predvidjeti dovoljno prostora za opremu za ugradnju zatega i



Slika 20. Unutarnja sidra kod pilona sandučastog presjeka

eventualno naknadno dotezanje ili zamjenu natega. Prednapinjanjem natega s pilona može se smanjiti broj namještanja preše, a time i troškovi napinjanja zatega.

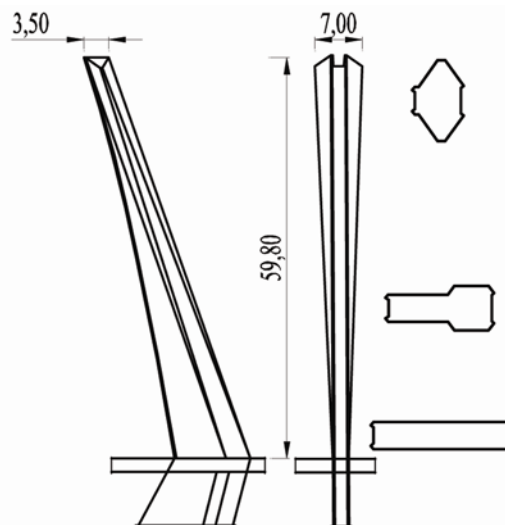
Horizontalne se sile redovito uravnotežuju prednapinjanjem bočnih zidova sandučastog presjeka pilona (slika 20.).

#### 2.4.4 Estetika i ekonomičnost

Zbog svoje funkcije kao nosivi konstrukcijski element, oblikovanje pilona ima najveći utjecaj na arhitektonski doživljaj ovješениh mosta. Zahtjevi estetike nisu u suprotnosti s konstrukcijskim zahtjevima niti sa zahtjevima dobrog oblikovanja pojedinosti. Kad se pri oblikovanju pilona zadovolje svi zahtjevi navedeni u prethodnim poglavljima, uglavnom su potrebne samo manje dorade da bi se postigao i zadovoljavajući estetski doživljaj.

Na pogledu na pilon gledano s prometnice, preporučuje se naglasiti sidra zatege utorom ili istakom. Estetici pilona potrebno je pridati veliku pažnju i sve pomno analizirati na 3D vizualizacijama, a po potrebi i izradom maketa.

Pilon nesimetričnog mosta Rio Ebro (slike 10. i 21.) ilustriraju mogućnosti oblikovanja i eleganciju odabranog rješenja.



Slika 21. Pilon mosta Rio Ebro

Kod velikih mostova, gdje postoji dovoljno slobodne visine ispod rasponskog sklopa, donji dio pilona treba oblikovati u skladu s poglavljem 2.4.1.4.

Izvedba kosih i/ili zakrivljenih pilona ili dijelova pilona je teža i nepovoljno se odražava na ukupne troškove izvedbe.

Činjenica da estetski doživljaj ovješениh mosta uvelike ovisi o obliku pilona potaknula je projektante da istraže nove arhitektonske oblike, nekada i uprkos logici statičkog sustava. Takve su težnje često originalne i estetski

zadovoljavajuće, ali su uglavnom povezane s određenim povećanjem troškova.



Slika 22. Most Guadalquivir, Sevilla



Slika 23. Most Erasmus, Rotterdam



Slika 24. Viadukt Millau, dolina Tarn

Primjer su mostovi Guadalquivir u Sevilli (slika 22.) i most Erasmus u Rotterdamu (slika 23.). Kod prvog primjera nisu predviđene stražnje zatege tako da se ravnoteža sila djelomično postiže protutežom armiranobetona

skog kosog pilona. Dok su kod Erasmusa predviđene dvije koncentrirane zatege pri vrhu pilona, a reakcije iz glavnog raspona moraju se preuzeti u dvije noge slomljenog pilona jednom vrstom lučnog djelovanja. Zbog takvog se sustava u pilonu pojavljuju veliki momenti savijanja.

Kod smionog vijadukta (Millau, slika 24.) kojim se premošćuje dolina Tarn na 250 m iznad terena, piloni su elegantno oblikovani slijedeći postavku da oblik slijedi iz funkcionalnosti.

#### 2.4.5 Odabir materijala

Analizom izvedenih konstrukcija može se zaključiti da su u današnjim tržišnim uvjetima čelični piloni skuplji od masivnih. Zbog izvedbe, opreme i proračuna vanjske izmjere čeličnih pilona nisu znatno manje od onih za masivne pilone.

Masivni piloni, koji prema potrebi mogu biti i prednapeti, nešto su povoljniji i zbog nižih troškova redovnog održavanja.

### 3 Zaključak

Prognoziranje budućeg razvitka i mogućnosti bilo kojeg nosivog sustava, pa tako i ovješnog, nije jednostavno zbog velikog broja parametara koji utječu na rezultat. Stoga je moguće navesti samo tendencije u razvoju koje se mogu naslutiti i potkrijepiti dokazima.



Slika 25. Most Jarun

U ovom radu prikazani su neki osnovni uvjeti koje ovješeni most mora zadovoljiti te su izložene osnovne karakteristike mosta Jarun (slika 25.).

### LITERATURA

- [1] Radić, J.; Kindij, A.; Mandić, A.: *Jarun and Bundek Bridge Projects*, Concrete Engineering in Urban Development, Proceedings of the 4<sup>th</sup> CCC Scientific Symposium organized by Croatian Society of Structural Engineers with supporting

societies *fib* Croatian Member Group, Croatian Society for Concrete Engineering and Construction Technology, Civil Engineering Institute of Croatia & University of Zagreb Faculty of Civil Engineering, Opatija, Croatia, October 2-3 2008, pp.85-92

- [2] Radić, J.; Kindij, A.; Mandić, A.: *Finding a solution for two new Bridges in Zagreb*, Networks for sustainable environment and high quality of life, Proceedings of the International Conference and EurekaBuild Event organized by Croatian Construction Technology Platform, Croatian Academy of Sciences and Arts & Structural Engineering Conferences, Dubrovnik, Croatia, May 23-25, 2008, pp.405-436 [8] R. Walther, B. Houriet, W. Isler, P. Moia, J.F. Klein: *Cable Stayed Bridges*, Second Edition, Thomas Telford, 1999
- [3] Radić, J.: *Masivni mostovi*, Hrvatska sveučilišna naklada, Sveučilište u Zagrebu – Građevinski fakultet, Andris, (CIP zapis 627371), Zagreb, 2007.
- [4] Radić, J.; Kindij, A.; Mandić, A.: *Jarun City Bridge – Preliminary Design*, 3<sup>rd</sup> Central European Congress on Concrete Engineering 2007 Visegrád; Proceedings of the fib Congress, Budapest, Hungary, September 16-17 2007, pp.475-480
- [5] Radić, J.; Kindij, A.; Mandić, A.: *Jarun Bridge Project – Zagreb City entrance*, Proceedings of the fib Symposium Dubrovnik 2007 organized by fib Croatian Member Group in association with Structural Engineering Conferences (SECON), Civil Engineering Institute of Croatia (IGH) and University of Zagreb Faculty of Civil Engineering (GF), Dubrovnik, Croatia, May 20-23, 2007, pp.121-128
- [6] Čandrić, V.; Kušter, M.: *Most Jarun – novi brand hrvatske mostogradnje*, Ceste i mostovi, CIM god.53, br.2, Zagreb, ožujak/travanj 2007., str.6-15
- [7] Virlogeux, M.: *Bridges with multiple cable-stayed spans*. Structural Engineering International 11 (1), 2001 61-82
- [8] Walther, R.; Houriet, B.; Isler, W.; Moia, P.; Klein, J.F.: *Cable Stayed Bridges*, Second Edition, Thomas Telford, 1999
- [9] Roik, K.; Albrecht, G.; Weyer, U.: *Schrägseilbrücken*, Berlin, Ernst Verlag, 1986.
- [10] Leonhardt, F.: *Brücken bridges*, Deutsche Verlags.Anstalt, 1982.
- [11] Casado, C. F.; Javier, M. A.; Troyano, L. F.: *Ponte strallato sul fiume Ebro presso Castejon per l'autostrada di Navarra (Spagna)*. L'Industria Italiana del Cemento, 3/1981, p.154.
- [12] Finsterwalder, U.: *Festschrift 50 Jahre für Dywidag*, Verlag G. Braun Karlsruhe, 1973.
- [13] Otto, F.: *Tensile structures – cable structures*, vol.II., MIT Press, 1969.