

## DRAGUTIN MAYER I BOŽO METZGER - VELIKANI ZNANOSTI O ZRAČENJU I ZAŠTITE OD ZRAČENJA U HRVATSKOJ

Branko HANŽEK<sup>1</sup> i Zdenko FRANIĆ<sup>2</sup>

*Hrvatska akademija znanosti i umjetnosti, Zavod za povijest i filozofiju znanosti, Odsjek za povijest prirodnih i matematičkih znanosti<sup>1</sup>,*

*Institut za medicinska istraživanja i medicinu rada, Jedinica za zaštitu od zračenja<sup>2</sup>, Zagreb, Hrvatska*

Ubrzo nakon što je Röntgen krajem godine 1895. sustavno u literaturi opisao tzv. X-zrake, po njemu nazvane i rendgenskim zrakama, spoznaja o mogućnosti njihove uporabe u medicini i znanosti gotovo odmah dolazi u Hrvatsku te su prvi rendgenogrami i rendgenske cijevi nabavljeni već početkom godine 1896. Iste godine, prikazom prvog rendgenograma kao prve primjene rendgenskog zračenja na području Hrvatske označen je efektivni početak znanosti o zračenju u nas.

U članku je prikazano školovanje, službovanje i javno djelovanje nedavno preminulog Dragutina Mayera i Bože Metzgera kao velikana iz područja znanosti o zračenju u Hrvatskoj. Istaknuta je njihova jedinstvena uloga u širenju visokoškolske nastave fizike na područje zaštite od zračenja u Hrvatskoj. Također, njihova svjedočanstva i kazivanja otkrila su brojne nepoznate detalje važne za povijest znanosti o zračenju i zaštite od zračenja u Hrvatskoj.

**KLJUČNE RIJEČI:** *povijest visokog školstva i znanosti u Hrvatskoj, visokoškolska nastava fizike*

### NAMJESTO UVODA

Nakon snažnog razvoja fizike u drugoj polovini, a posebice krajem 19. stoljeća, fizika se u većem opsegu počinje predavati i na Sveučilištu u Zagrebu. U segmentu zaštite od zračenja je, nažalost, povijest fizike (posebice medicinske fizike), kao najvažnije sastavnice znanosti o zračenju, još prilično slabo istražena. Fizičari Dragutin Mayer i Božo Metzger, velikani zaštite od zračenja u Republici Hrvatskoj, a možda i u ovom dijelu Europe, svojim su kazivanjima i sjećanjima pomogli rasvijetliti brojne nejasnoće i nepoznate detalje važne za povijest medicinske fizike i znanosti o zračenju u Hrvatskoj. Nažalost, kako je tijekom postupka oko tiskanja ovoga rada Dragutin Mayer iznenada preminuo, Božo Metzger ostao je sam na mjestu doajena znanosti o zračenju i zaštite od zračenja u Hrvatskoj.

Posebice su dragocjene njihove informacije i nepoznati životni i znanstveni detalji o prvim

predavačima i prvim skriptama iz područja medicinske fizike na Zagrebačkom sveučilištu. Prvi visokoškolski predavač fizike za studente medicine u Hrvatskoj bio je od 1918. prof. dr. sc. Stanko Hondl (1873. – 1971.). Prof. Hondl je studentima Medicinskog fakulteta, koji se tada (1918. – 1919.) zvao Liječnički fakultet, predavao optiku i izabrane dijelove fizike. Zahvaljujući kazivanju Dragutina Mayera, znamo da su se studenti medicine služili Hondlovim srednjoškolskim udžbenikom koji je, kao što se može vidjeti iz njegova predgovora, bio gotov već 1919. godine (1). Međutim, prvo izdanje udžbenika izašlo je tek 1922. godine. Ako se prolista taj udžbenik, može se vidjeti da je ta fizika za studente medicine bila na srednjoškolskoj razini i vrlo lijepo i jasno napisana, ali je prilagodba medicinarima bila jedva uočljiva, i to na vrlo malo primjera koji bi izravno ili neizravno bili povezani s medicinom. Ipak, u pogledu suvremenosti bilo je to vrhunsko djelo jer je čak i kvantna fizika bila u svojim osnovnim postavkama dosta

napredno izložena. Uređaji koji su mogli biti izvori zračenja samo su opisani, ali bez ulaženja u detalje o potencijalnim opasnostima od zračenja. Dakle, u Hondlovu udžbeniku tema zaštite od ionizirajućeg zračenja nije bila ni naznačena.

Godine 1935. Stanka Hondla naslijedio je Marin Katalinić i studentima Medicinskog fakulteta u Zagrebu predavao je medicinsku fiziku sve do 1943. godine kada je to preuzeo Juraj Körbler, po zvanju liječnik. Katalinić je, za razliku od Stanka Hondla, napisao prva skripta za medicinare (2) koja su ostala sačuvana. Prvi i drugi dio fizike za medicinare u takvom obliku, koju je izdao Klub medicinara na Sveučilištu 1939. godine, Katalinić je napisao na 167 stranica. Drugo izdanje izdao je Hrvatski klub medicinara 1940. godine na 172 stranice, a treće izdanje skripata iz fizike za medicinare, koje je također napisao Marin Katalinić, izašlo je 1942. godine. Valja naglasiti da su se drugim izdanjem tih skripata akademske godine 1944./1945. koristili i studenti novoustrojenoga Medicinskog fakulteta u Sarajevu u sastavu Hrvatskoga sveučilišta u Zagrebu. U trećem izdanju skripata iz fizike za medicinare nalaze se ovi dijelovi:

- Uvod (str. 1-3)
- Mehanika (str. 3-31)
- Mehanika tekućina i plinova (str. 31-44)
- Valovito gibanje i akustika (str. 44-56)
- Kalorika (str. 56-79)
- Nauka o elektricitetu i magnetizmu (str. 79-172)
- Optika (str. 173-228)
- Dodatak (str. 229)

Na kraju tog izdanja Fizike za medicinare istaknuto je da je to izdanje preštampano s matrice drugog izdanja, ali s jednim ispravkom i dodatkom na kraju. Iako se može reći da se skripta u poglavlju o elektricitetu i magnetizmu rubno dotiču tematike znanosti o zračenju, Katalinić je u pogledu zaštite od zračenja potpuno slijedio Hondla, uopće se ne upuštajući u tu tematiku.

Valja istaknuti da to nisu bila prva skripta s tematikom fizike za medicinare u Hrvatskoj. Prva litografirana skripta pod nazivom Medicinska fizika izašla su 1934. godine; napisao ih je dr. Ljudevit Šplajt, a koristila su medicinarima i veterinarima. Nažalost, unatoč višegodišnjemu traženju po raznim knjižnicama, arhivima i antikvarijatima ta skripta do danas nisu pronađena. Ipak, zahvaljujući D. Mayeru, koji se sjetio sadržaja tih skripata, možemo o njima nešto izreći. Prema Mayeru, Šplajt je lijepim jezikom

prikazao prilagođenu fiziku za medicinare i veterinare. U njoj su obrađeni mehanika, akustika i kalorika na razini srednje škole, ali s dodatnim podacima važnim za medicinare. Interesantno je da u skriptama nisu navođene formule. Bilo je dosta slika, a sva su slova pisana strojno. Ni u tim skriptama nije bila istaknuta potreba zaštite od zračenja. To je učinjeno tek u udžbeniku Bože Metzgera *Fizika za medicinare i veterinare* iz 1947. godine (32).

U radu su prikazani životopisi Dragutina Mayera i Bože Metzgera s detaljima njihova školovanja, osobnog života i karijere, kao i brojne informacije o razvoju i predavanju fizike (posebice medicinske fizike i fizike u kontekstu znanosti o zračenju) te o njihovim kolegama fizičarima.

## O DRAGUTINU MAYERU I BOŽI METZGERU

Svaki susret ili telefonski razgovor s izuzetnim ljudima poput Dragutina Mayera (1912.-2010.) i Bože Metzgera (1913.) budi i pojačava osjećaje velike i trajne zahvale za takvo druženje i dragocjene podatke koji se od njih mogu saznati. Božo Metzger je najstariji doktor znanosti iz područja fizike i osoba koja se najdulje bavila tematikom zaštite od zračenja u Hrvatskoj. Nastavni rad D. Mayera mogao bi se sažeti u riječi “izvrсни poznavalac građe koju izlaže na jasan i precizan način”. Nakon reizbora za višeg predavača 1967., 1972. i 1980. umirovljen je na Filozofskom fakultetu 31. listopada 1981. godine (4, 8). Umro je u Zagrebu gdje od 12. rujna 2010. počiva u miru i tišini Mirogojskoga groblja.

U širenju nastave fizike na fakultete Sveučilišta u Zagrebu (kao što su ondašnji Tehnički – danas Fakultet elektrotehnike i računarstva, Fakultet strojarstva i brodogradnje, Građevinski fakultet, Rudarsko-geološko-naftni fakultet, Fakultet prometnih znanosti – ali i Veterinarski, Farmaceutsko-biokemijski, Medicinski fakultet i Filozofski fakultet), rijetko se dogodilo da je fizika, upravo zahvaljujući D. Mayeru i B. Metzgeru, imala toliki utjecaj na druge struke na drugim fakultetima kao što je imala na medicinu, a osobito na područje zaštite od zračenja. Zahvaljujući ljubaznosti i susretljivosti Dragutina Mayera i prof. dr. Bože Metzgera, u brojnim susretima s njima dobivena je maksimalna moguća autentičnost i vjerodostojnost prijeko potrebna pri objavljivanju podataka o njihovim životima i djelima; dobivene su i informacije i podaci

važni za povijest znanosti o zračenju, a u širem kontekstu i za povijest čitave znanosti u Hrvatskoj.

## ŽIVOTOPIS DRAGUTINA MAYERA

### *Obitelj i školovanje*

Dragutin Mayer (slika 1) rođen je 20. kolovoza 1912. u Čepinu. Otac Stanko bio je privatni činovnik, a majka Kata, djevojačkog prezimena Zamečnik, kućanica (3). Godine 1946. Dragutin se oženio Dragicom Stanić, koja je 1941. diplomirala biologiju i kemiju na Filozofskom fakultetu u Zagrebu. Sin jedinac Miljenko rodio im se 1951. godine. Miljenko je 1977. godine diplomirao grupe Francuski jezik s književnošću i Opću lingvistiku na Filozofskom fakultetu u Zagrebu (4).

Osnovnu školu (4 razreda) Dragutin je završio školske godine 1922./23. s odličnim uspjehom u rodnome mjestu, a gimnaziju (8 razreda) pohađao je od šk. g. 1923./24. do šk. g. 1930./31. Završni ispit zrelosti, onda zvan i viši tečajni ispit, polagao je u Osijeku u vremenu od 11. lipnja 1931. do 26. lipnja 1931. i položio s vrlo dobrim uspjehom. Ocjene po predmetima bile su raspoređene ovako: vladanje: odličan, vjeronauk: odličan, srpskohrvatskislovenački jezik s književnošću: vrlo dobar, francuski jezik: dobar, njemački jezik: vrlo dobar, latinski jezik: dobar, povijest sa zemljopisom: dobar, prirodopis: dobar, fizika: odličan, matematika: odličan, osnovi filozofije: vrlo dobar (3).

Nakon srednje škole 1931. upisao se na Tehnički fakultet u Zagrebu, gdje je bio zapažen student pa

je od školske godine 1932./33. do 1934./35. bio demonstrator prof. dr. Josipu Lončaru.

Kako ga taj studij nije zadovoljio (jer su se proučavali standardi i norme, a osobito DIN), odlučio je promijeniti fakultet pa se 1935. upisao na Filozofski fakultet u Zagrebu. Za cijelo vrijeme studiranja bio je pristaša napredne ljevice: volio je istinu, a dragocjeni su njegovi iskazi o okolnostima iz toga doba. Tako npr. možemo saznati da su njegovi profesori Hondl i Stjepanek bili odlični predavači: Hondl je tada bio profesor eksperimentalne fizike do koje se tada više držalo nego do teorijske koju je predavao Stjepanek. No, unatoč istaknutijoj ulozi Hondl se morao boriti s tadašnjim nenaklonjenim režimom, a osobito vlastodršcima koji su bili bez sluha za znanost. Naime, budući da unatoč dugogodišnjoj (više od dva desetljeća) borbi oko izgradnje i formiranja Fizikalnog zavoda nije uspio namaknuti materijalna sredstva, Hondlu je preostao štrajk kao jedino sredstvo građanske neposlušnosti. I zaista, on je pribjegao štrajku pa je na kraju uspio u svojim nastojanjima i Zavod je konačno izgrađen. Saznajemo i to da je Mayer bio dobar prijatelj s našim poznatim fizičarom prof. dr. Branimirom Markovićem te su često zajedno odlazili kući razgovarajući putem satima o fizici (5).

Dragutin Mayer je diplomirao na Filozofskom fakultetu u Zagrebu 11. veljače 1939. godine I. grupu (grupa za teorijsku matematiku) s odličnim uspjehom (tadašnje ocjene 9 i 10 smatrale su se odličnima). U diplomi br. 1166 navedeno je da je D. Mayer: pod A) položio ispite iz teorijske matematike, ocjene pismeni ispit: 9 /devet/, usmeni ispit: 8 /osam/; pod B) položio ispite iz teorijske fizike i racionalne mehanike, ocjene: pismeni ispit: 10 /deset/, usmeni ispit: 10 /deset/; pod C) položio ispit iz eksperimentalne fizike, ocjena:



**Slika 1** Fotografije Dragutina Mayera iz 1944., 1976. i 2009. godine

usmeni ispit: 8 /osam/. Nakon što je diplomirao, regulirao je vojnu obvezu služeći obavezni dački rok od 9 mjeseci od 1. studenoga 1939. do 1. kolovoza 1940. godine u Bataljunu prekomandiranih vojnika Beogradskoga garnizona. U njegovu osobnom listu navedeno je da ima sljedeće znanje stranih jezika: čita bez rječnika literaturu na njemačkom jeziku, a uz pomoć rječnika prati stručnu literaturu na engleskom, ruskom, francuskom i talijanskom jeziku (6).

### *Službovanje*

Dragutin Mayer službovao je na Ženskoj realnoj gimnaziji u Šibeniku (od listopada 1940., dekret od 21. listopada 1940., a od veljače 1941. premješten je na Mušku realnu gimnaziju u Osijeku (dekret od 25. veljače 1941.) (4). Mayer je za vrijeme rata surađivao s narodnooslobodilačkim pokretom (NOP), najprije kao član simpatizer, a od lipnja 1944. godine, aktivno kao rukovodilac ilegalne organizacije NOP-a u Osijeku. Do suradnje je došlo budući da je Mayer bio razočaran nepoduzetnošću Hrvatske seljačke stranke (HSS) u kojoj je ranije bio član. Naredbom br. 42.167-1944. ministra narodne prosvjete Nezavisne Države Hrvatske (NDH) imenovan je profesorom s napomenom da najkasnije za tri godine nakon prestanka službe kod oružanih snaga, odnosno nakon prestanka iznimnih prilika, položi državni stručni ispit. Naredbu je ministar dr. Julije Makanec potpisao u Zagrebu 5. srpnja 1944. (3). Ta 1944. bila je jedna od najtežih u životu D. Mayera. Naime, u žestoku bombardiranju poginuli su mu roditelji, uništena je i kuća te je zajedno sa sestrom ostao praktički na ulici (5). No nije klonuo duhom, a ta prirodna duhovna hrabrost i aktivnost nije ga napustila sve do duboke starosti.

Nakon oslobođenja Osijeka u travnju 1945. godine postao je član Izvršnog odbora Gradskog narodnooslobodilačkog odbora (GNO) u Osijeku i imenovan pročelnikom Prosvjetnog odjela GNO-a u Osijeku. Na poziv akademika Ivana Supeka došao je krajem 1945. godine u Zagreb i honorarno je predavao na Medicinskom fakultetu u Zagrebu. 31. listopada 1946. izabran je za starijeg asistenta na Prirodoslovno-matematičkom fakultetu u Zagrebu. Prema osobnim kazivanjima, Mayer je predavao studentima Medicinskog fakulteta predmet Medicinska fizika u ljetnom semestru šk. g. 1945./46. i u oba semestra šk. g. 1946./47., i to honorarno. Školske godine 1947./48. produžen mu je honorarni status samo radi održavanja ispita za velik broj studenata koji su slušali njegov predmet.

U svezi sa zaštitom od zračenja u poglavlju o rendgenskim zrakama Mayer je govorio o mjerenju i o dozvoljenim dozama rendgenskog zračenja, a kao konkretna zaštita od zračenja spominjane su rukavice impregnirane olovom.

Za to je razdoblje, sve do odlaska s Fakulteta 1949. godine, zanimljiv Mayerov usmeni iskaz (5) o tadašnjim istaknutim osobama vezanim uz fiziku. Primjerice, često je razgovarao s prof. Marinom Katalinićem, koji je dospio u Skoplje, što Mayer smatra političkom zabunom. Katalinić se na predavanjima glasno obraćao studentima, koji ga zbog toga nisu voljeli, a i puno gundao. Uz to, bio ga je glas da je ustaški fašist. No, Mayer je, surađujući s Katalinićem često bio kod njega u stanu te mu je Katalinić znao pokazivati veliku sliku na čijoj je jednoj strani bio kralj Petar, a na drugoj Ante Pavelić. Tu je sliku Katalinić po potrebi samo okretao i tako pokazivao lojalnost. Mayer je često i dugo razgovarao s prof. Dušanom Pejnovićem, velikim poznavateljem hrvatske književnosti i pravim eruditom. U tim razgovorima Mayer je toliko uživao da je uvijek za Pejnovića tvrdio da je bio "duša od čovjeka". U svezi s fizikom Pejnović je rado upozoravao na svog prethodnika i uzora Vinka Dvořáka, tvrdeći da je otkrio iz akustike više stvari nego Helmholtz o kojem se puno više govori. Međutim, Dvořák je svoje članke objavljivao u časopisima koji nisu bili previše cijenjeni, pa čak ni prikladni, pričao mu je Pejnović (5).

Inače Vinko Dvořák (1848. – 1922.) među prvima je u Hrvatskoj iskoristio Röntgenovo otkriće X-zraka te je već 1896. godine nabavio dva rendgenograma i rendgensku cijev, a 2. 7. 1897. godine u Zboru liječnika održao je predavanje i pokazao rendgenogram vlastite ruke.

Suglasnošću Komiteta za naučne ustanove, sveučilište i visoke škole Narodne Republike Hrvatske br. 25.883-II-1949, a na temelju čl. 47. Zakona o državnim službenicima Dragutin Mayer, stariji asistent kod Prirodoslovno-matematičkog fakulteta u Zagrebu, premješten je u resor Ministarstva prosvjete Narodne Republike Hrvatske, odnosno u Višu pedagošku školu u Zagrebu. Suglasnost je potpisao predsjednik Komiteta dr. Miljenko Protega (6).

Prema osobnom svjedočenju, rezolucija Informbiroa bila je jedini razlog zbog kojeg se Dragutin Mayer krajem 1949. godine prijavio na natječaj Više pedagoške škole u Zagrebu za mjesto stalnog profesora fizike u toj ustanovi. Naime, brat Mayerove supruge prof. fizike i matematike Milan

Stanić nakon povratka iz partizana, bio je postavljen za tajnika zagrebačke sekcije Društva za kulturnu suradnju Narodne Republike (NR) Hrvatske sa SSSR-om te se sprijateljio s tadašnjim sovjetskim konzulom u Zagrebu. Nakon rezolucije Informbiroa objavljena je u Zagrebu tzv. "Bijela knjiga", u kojoj je, između ostalog, navedeno da je Milan Stanić zajedno sa sovjetskim konzulom "rovario protiv Titove Jugoslavije". Nakon te optužbe Milan je osuđen na dugogodišnju robiju na Golom otoku. Zbog toga su neki članovi nastavničkog osoblja PMF-a počeli sumnjivati D. Mayera i često ga optuživali da Stanića nije prijavio vlastima iako je sigurno znao što suprugin brat radi. U ono vrijeme to su bile vrlo opasne optužbe zbog kojih su mnogi ljudi izbačeni iz sindikata i time automatski izgubili svoja radna mjesta, a neki su bili osuđeni i na teške kazne na Golom otoku. Bojeći se najgorega, Mayer je smatrao da mora pobjeći na drugo radno mjesto (5).

Tako je Mayer od 1. siječnja 1950. godine izabran za profesora fizike na Višoj pedagoškoj školi u Zagrebu gdje je radio kao profesor sve do 1961. godine. U tom vremenu honorarno je predavao Odabrane dijelove fizike (Elektricitet, Optika, Akustika) na Filozofskom fakultetu u Zagrebu surađujući kao eksperimentalni fizičar na biheviorističkim istraživanjima prof. Z. Bujasa. No, Mayer je zamoljen da honorarno predaje fiziku i studentima PMF-a. Predavao je Teorijsku fiziku I i II od 1956. do 1972. godine s izuzetnom predanošću i toliko uspješno i ugodno da su mu studenti jednoga godišta na kraju predavanja darovali buket od 50 ruža kupivši svaki po jednu ružu. Tom dirljivom gestom željeli su se odužiti stručnosti, strpljivosti, uviđavnosti i naposljetku čovječstvu svog predavača.

Od 1. rujna 1961. godine postao je viši predavač na Filozofskom fakultetu u Zagrebu, gdje je predavao na Odsjeku za psihologiju predmete Optika, Akustika i Elektricitet. Napisao je vrlo korisna skripta pod nazivom Elektricitet, optika i akustika 1967. godine (7). U skriptama su posebno detaljno obrađena poglavlja koja su važna za razumijevanje različitih fizioloških i neurofizioloških procesa, kao i poglavlja o električnim uređajima koji se upotrebljavaju pri istraživanjima u psihologiji. Ukratko, skripta sadržavaju sve ono što je studentima psihologije potrebno za razumijevanje same psihologije i za uspješan laboratorijski rad. Pedagoški je vrlo važan Mayerov Test znanja iz fizike koji je zbog svoje novine teorijskog pristupa koristan čak kao prototip testa znanja novijeg tipa. Mayer je aktivno sudjelovao kao predavač u nastavi III. stupnja iz psihologije, a šk. g. 1977./78. predavao

je i matematiku studentima sociologije na Filozofskom fakultetu. Mayerov nastavni rad mogao bi se sažeti u riječi "Izvrсни poznavalac građe koju izlaže na jasan i precizan način". Nakon reizbora za višeg predavača 1967., 1972. i 1980. umirovljen je na Filozofskom fakultetu 31. listopada 1981. godine (4, 8).

#### *Predavanja D. Mayera pod okriljem Matematičko-fizičke sekcije Hrvatskoga prirodoslovnog društva*

Dragutin Mayer bio je vrlo aktivan i u Matematičko-fizičkoj sekciji Hrvatskoga prirodoslovnog društva. Svoje prvo predavanje u toj sekciji, pod nazivom "Nekoliko riječi povodom smrti fizičara Maxa Plancka", održao je 26. studenoga 1947. godine (9). Kako bi se Plancku dalo što veće značenje, tom su prigodom na kolokviju predavala čak tri predavača, a Mayer je nastupio kao prvi.

Na stručno-pedagoškim večerima, u organizaciji Matematičko-fizičke sekcije Hrvatskoga prirodoslovnog društva D. Mayer je održao cijeli niz predavanja:

- 14. svibnja 1952. godine predavanje pod nazivom "Izmjenična struja u nastavi srednje škole" u kojem je na jednostavan način predočio kako se može zorno uočiti nastanak izmjeničnih struja (10). Poslije je to razradio i vrlo uspješno predočio u svom udžbeniku "Fizika" za III razred gimnazije.
- 14. studenoga 1956. godine predavao je o induktivitetu i kapacitetu u krugu izmjenične struje (11).
- 13. ožujka 1957. godine predavao je o pokusima sa školskim transformatorima (12).
- 9. travnja 1958. godine predavao je o mjernim sustavima i mjernim jedinicama koje se koriste u srednjoj školi (13).

U predavanju koje je organizirala Matematičko-fizička sekcija Hrvatskoga prirodoslovnog društva u suradnji sa Zavodom za unapređenje nastave Mayer je u Rijeci 17. travnja 1958. godine održao predavanje pod nazivom "Mjerni sustavi".

Mayer je sudjelovao i na savjetovanju za nastavnike matematike i fizike 23. rujna 1958. u Prištini kao predavač s dvije teme. Prva tema bila je eksperimentalno izvođenje osnovnih zakona izmjeničnih struja u nastavi srednje škole, a drugo je povezano s uvođenjem praktičnog MKSA<sup>1</sup> sustava

<sup>1</sup> Međunarodni sustav fizikalnih jedinica, akronim od Metar Kilogram Sekunda Amper. Danas se za međunarodni sustav fizikalnih jedinica upotrebljava općeprihvaćena kratica SI (po franc.: *Système International d'unités*).

jedinica u srednjoj školi (13). Sljedeće predavanje održao je Mayer u Rijeci 3. lipnja 1959. godine pod nazivom "O pokusima sa školskim transformatorom" (14).

Svoje zadnje predavanje u sekciji održao je Dragutin Mayer 10. studenoga 1965. godine na stručno-pedagoškim večerima kada je održao kolokvij pod nazivom "Osnovni pojmovi nauke o bojama" (15).

#### *Osvrt na radove Dragutina Mayera*

U već spomenutim skriptama (7) Mayer u poglavljima o optici i akustici daje originalni fizikalni, fiziološki i psihološki pristup vidnim i slušnim fenomenima. Dotadašnji standardni udžbenici šturo su obrađivali tu problematiku, dok je Mayer detaljno obradio znanost o bojama, fizikalne osnove vida, fotometriju, upotrebu optičkih instrumenata, kao i intenzitet i glasnoću zvuka i načine njihova mjerenja. Valja istaknuti da je u radu: Deceleracija pulsa u toku oporavka (16) pokazao da je krivulja ekscesa pulsa nakon rada zapravo rezultatna vrijednost dviju eksponencijalnih funkcija, na osnovi matematičke analize krivulja deceleracija pulsa nakon rada.

U radu: *On the approximation of psychophysical functions by power function* (17) pokazao je da postupak S. S. Stevensa za određivanje eksponenta n-potencijalne funkcije, s pomoću kojega on karakterizira različite senzorne modalitete, ima smisla primjenjivati samo na one psihofizičke funkcije koje u cijeloj svojoj domeni imaju n barem približno konstantan.

U istraživanju koje je proveo zajedno sa Zoranom Bujasom (18) određene su funkcije između vremena akcije i limena (najmanji intenzitet podražaja potreban da bi izazvao osjet, katkad se taj intenzitet naziva prag osjeta, a osim toga postoji i relativni diferencijalni limen koji je konstantan), kao i između frekvencije i limena. Upotrijebljeni su pojedinačni i repetitivni električni podražaji različita trajanja i frekvencije u obliku anodnih i katodnih kvadratnih impulsa i bifazičnih (dvofaznih) impulsa. Dobiveni rezultati čine vjerojatnim da anodni podražaji izazivaju okus elektrokemijskim putem, a katodni i bifazični podražaji izazivaju svoje senzorne efekte djelujući izravno na aferentne strukture.

U izboru Mayerovih radova valja istaknuti još dva. U radu "Izrada jednostavnih aparata i pribora - tradicija zagrebačkog Odsjeka za psihologiju" (19) opisani su neki od aparata i pribora za nastavni i znanstveni rad na području psihologije koje je zamislio i izradio Ramiro Bujas. Tu su tradiciju nastavili i

ostali. Mayer je opisao i svoju originalnu konstrukciju adaptometra s difuzijskim zaslonima.

U radu, izrađenom zajedno sa Z. Bujasom, S. Szabom i D. Ajdukovićem (20) ispitan je odnos između brzine senzomotorne reakcije i intenziteta podražaja u području električnog okusa. Kao mjera brzine reakcije upotrijebljene su recipročne vrijednosti vremena latencije. Dobiveni rezultati uspoređeni su s podacima do kojih se došlo postupkom direktnih numeričkih procjena. Zaključak autorâ je da senzomotorni proces u cjelini vjerojatno dobro reflektira percipirani intenzitet, ali sama brzina reakcije prati intenzitet osjeta jedino u području slabih intenziteta (4, 5).

Bio je autor i koautor brojnih udžbenika, osobito iz područja elektromagnetskog zračenja.

Također, bavio se i popularizacijom znanosti, a članke iz te kategorije, od kojih se mnogi odnose i na znanost o zračenju, objavljivao je uglavnom u Matematičko-fizičkom listu (npr. Atomiški akceleratori, šk. g. 1952./53. str. 73-79) i Prirodi (npr. Rentgenske zrake, 1966., br. 1, str. 5-6). Valja napomenuti da je zadnji članak u Prirodi objavio 2008. godine, u dobi od 96 godina (članak: Mnemotehnika: Kako zapamtiti što se zapamtiti ne da, Priroda, 2008., br. 3, str. 42-43.).

#### ŽIVOTOPIS BOŽE METZGERA

Božo Metzger (slika 2) rođen je u Karlovcu 4. ožujka 1913. godine.

Na krštenju po rimokatoličkom obredu dobio je imena: Božo, Miroslav, Ivan od Boga. Kao malo dijete mogao je uživati u igri s pet sestara, od kojih je jedna nažalost umrla vrlo mlada. Nakon što je započeo školovanje u Karlovcu, zadnja tri razreda pučke škole završio je u Mariboru, gdje je završio i prva tri razreda realne gimnazije. Djetinjstvo provedeno u Mariboru vrlo ga se dojmilo, tako da je poslije često isticao izlete na okolne planine na koje je išao zajedno sa svojim ocem. Poslije je polazio gimnaziju u Vinkovcima (četvrti i peti razred), dok je šesti, sedmi i osmi razred Državne I. muške realne gimnazije polazio u Zagrebu gdje je i maturirao školske godine 1930./31. Svjedodžba o ispitu zrelosti (tada zvanom viši tečajni ispit) izdana je 28. lipnja 1931. godine u Zagrebu.

U svezi sa školovanjem u Vinkovcima znao je isticati da je već kao mladi gimnazijalac pokazivao interes za tehniku, a posebno radiotehniku. Čak je 4. veljače 1928. godine održao i predavanje pred profesorima vinkovačke gimnazije o temi "Radio".

Tijekom boravka u Vinkovcima u pamćenje su mu se usjekli i nelijepi prizori patnje oboljelih od



**Slika 2** Fotografije Bože Metzgera iz 1936., 1957. i 2009. godine

tuberkuloze koji su Metzgera, prvi put posredno, doveli u vezu s ionizirajućim zračenjem. Naime, stric Stjepan Metzger je kao liječnik u Vinkovcima radio na liječenju ljudi oboljelih od tuberkuloze, tada prilično česte bolesti. Rabeći čak tri nezaštićena rendgenska aparata, Stjepan Metzger se prekomjerno ozračio rendgenskim zrakama. Taj se događaj Bože duboko dojmio, tako da je u već poodmakloj dobi o svom stricu Božo Metzger objavio članak u Liječničkim novinama br. 70 od 15. 6. 2008. pod nazivom “Jedna liječnička smrt” (21).

Danas je Božo Metzger udovac, a roditelj je dvoje djece, djed troje unučadi i pradjed troje praunučadi.

#### *Studij fizike na Filozofskom fakultetu u Zagrebu*

Nakon što je upisao 1931. godine studij fizike na Filozofskom fakultetu u Zagrebu, od samog početka pokazao je raskoš svog talenta i ljubav prema znanstvenoj istini što će ga odlikovati tijekom cijeloga života i priskrbiti mu ugled ozbiljnog i cijenjenog znanstvenika. Naime, njegov profesor na fakultetu Stanko Hondl pokazivao je pokus iz elektriciteta u kojem su uređaji bili smješteni na dva stola i međusobno povezani. Hondl je najavio da će se tijekom pokusa nešto dogoditi što su studenti trebali uočiti. Pažljiv, ali vrlo upućen student Metzger je dobio da se neće dogoditi ništa. Prof. Hondl tu je uočio nadarenost svog studenta, ali je oprezno dodao: Da vidimo. I nije se dogodilo ništa. Pronicavi student uočio je naime da prvi stol nije bio pod naponom pa se ništa i nije moglo dogoditi. No, tu je pokazana i sva veličina ljudskosti i profesionalnosti Stanka Hondla, koji je svog nadarenog studenta nakon diplomiranja

primio kao asistenta, a i omogućio mu da doktorira. Ipak, da ne bi sve bilo tako bajno, još je dugo nakon te zgrade Metzgera pratio glas da je “bezobrazni brucoš” (26).

Na Filozofskom fakultetu Sveučilišta u Zagrebu Božo Metzger je završio 1936. godine studij na znanstvenoj grupi IV (Fizikalna grupa) polaganjem diplomskog ispita. Preciznosti radi, valja napomenuti da je iz matematike, fizike i kemije bilo tada na Filozofskom fakultetu sedam znanstvenih grupa iz kojih se mogao polagati diplomski ispit. To su bile ove znanstvene grupe:

- I (za teorijsku matematiku),
- II (za primijenjenu matematiku, u koju su spadale mehanika, teorijska fizika i nebeska mehanika),
- III (za astronomiju),
- IV (za fiziku),
- V (za fizikalnu kemiju),
- VI (za kemijsku fiziku),
- VII (za kemiju).

Diplomski ispit Božo Metzger položio je 2. 7. 1936. godine iz IV. fizikalne grupe dobivši sljedeće ocjene: iz prvoga stručnog predmeta (razdio A) Fizika na pismenom ispitu 20. 6. 1936. dobio je ocjenu sedam (7), a iz usmenog 2. 7. 1936. godine dobio je ocjenu osam (8).

Na pismenom ispitu dobio je ova dva zadatka:

1. Neka se objasni kako se dobila cirkularno polarizirana svjetlost lambda-pločicom, Fresnelovim paralelepipedom, Babinetovim kompenzatorom, Fresnelovom prizmom.

2. Perrinova metoda određivanja Loschmitova broja.

Na usmenome diplomskom ispitu dobio je ova pitanja: Fresnelova trostruka prizma, električki vezani titraji, Rendgenski K-spektar, ionizaciona napetost, Na lampa, žar crnoga tijela, zasićene pare, literaturno određivanje konstanti, Michelsonov eksperiment.

Iz drugoga stručnog predmeta (razdio B) Racionalna mehanika i teorijska fizika dobio je na pismenom ispitu 7. 2. 1936. ocjenu osam (8), a na usmenom ispitu 10. 2. 1936. godine ocjenu sedam (7). Na pismenom ispitu toga drugog stručnog predmeta dobio je ova pitanja:

1. Gibanje materijalne točke u krivoj crti. Princip žive sile.

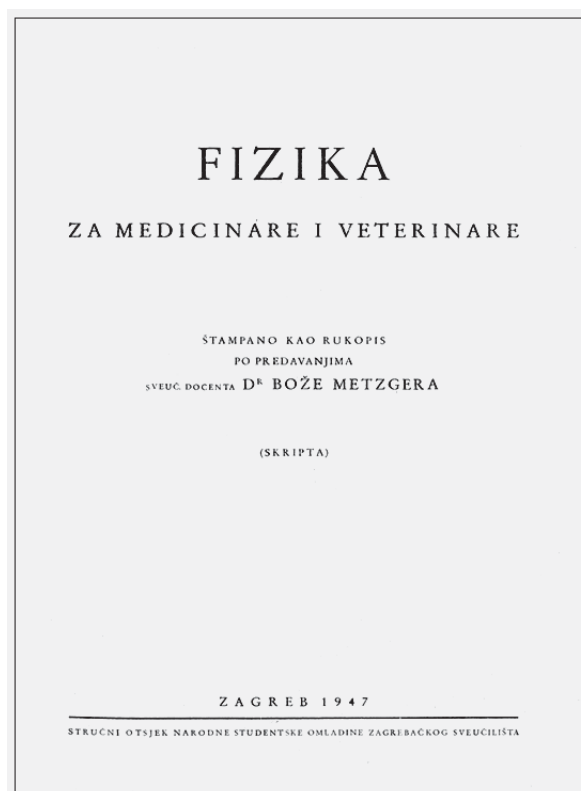
2. Poučak o zakretnom impulsu mase, princip ploha.

Na usmenom ispitu toga drugog stručnog predmeta dobio je iz racionalne mehanike dva pitanja. Prvo je pitanje o relativnom gibanju s obzirom na koordinatni sustav koji se kreće u prostoru, a odgovor na to pitanje ocijenjen je ocjenom šest (6). Drugo pitanje bilo je Padanje na Zemlji koja rotira, iz čega je također dobio ocjenu šest (6). Na pitanje iz usmenog ispita drugoga stručnog predmeta, iz teorijske fizike, o slobodnoj energiji dobio je ocjenu sedam (7), a na pitanje o Comptonovu pojavu dobio je ocjenu osam (8).

Iz pomoćnog predmeta (razdio C): Osnovi više matematike, kemija i praktična astronomija, koji se polagao samo usmenim putem dobio je ocjenu zadovoljava s odlikom na ispitu dana 29. 6. 1933. U ispitnom odboru kod diplomskog ispita (za razdio A) navedeni su kao profesori Stanko Hondl i Ladislav Stjepanek, dok je predsjednik odbora bio profesor Vladimir Varićak. U ispitnom odboru (za razdio B) kao članovi navedeni su: prof. Ladislav Stjepanek i prof. Vladimir Vrkljan, a predsjednik odbora bio je prof. Vladimir Vrkljan. U ispitnom odboru za razdio C članovi su bili: prof. Gilbert Flumiani, prof. Stjepan Škreb i prof. Vladimir Varićak, a kao predsjednik je naveden prof. Vladimir Varićak. Diploma je Boži Metzgeru izdana 11. 7. 1936. godine. Na diplomi br. 735 kao dekan Filozofskog fakulteta u potpisu je dr. Krunoslav Babić, dok je kao rektor potpisan prof. dr. Stanko Hondl. Valja napomenuti da su kao ocjene za uspjeh na ispitu, u skladu s tadašnjim uredbama koje su regulirale ta pitanja, korištene ove ocjene: zadovoljava s odlikom, zadovoljava, ne zadovoljava i brojke od 1 do 10 (3, 28).

#### *Doktorat iz fizike*

Na Filozofskom fakultetu moglo se doktorirati i iz fizikalne grupe jer su doktorski ispit mogli polagati kandidati koji su položili diplomski ispit, i to tako da su



**Slika 3** Naslovna stranica knjige (skriptata) *Fizika za medicinare i veterinare* iz 1947. godine koju je napisao Božo Metzger (32)

podnijeli originalni znanstveni rad (tezu, inauguralnu disertaciju) iz područja one znanstvene grupe iz koje su položili diplomski ispit. Nakon što je dekan zaprimio tezu (zajedno s prijavom za ispit, kratkim životopisom i diplomom o položenom diplomskom ispitu) pozivao je Savjet Filozofskog fakulteta da odredi odbor za kandidata. Odbor odabire dva člana koja ocjenjuju podnesenu tezu, i to tako da odlučuju da li se teza prima ili ne, a ocjenu donose u obliku pismenog referata. Savjet će na osnovi tog referata donijeti konačnu odluku o primitku ili odbitku teze. Nakon toga, ako je teza primljena, kandidat na javnom usmenom ispitu dokazuje da je tezu samostalno izradio i da vlada metodama, izvorima, rezultatima i književnošću one znanstvene grupe u koju teza spada. Usmeni ispit traje najmanje dva sata, a u sklopu tog ispita kandidata ispituje i nastavnik filozofije koji ispituje povijest filozofije u pregledu i osnove one filozofske znanosti koja je najbliža znanstvenoj grupi kandidatove teze.

Doktorsku disertaciju pod nazivom "Nov način uklanjanja fadinga i smetnja za automatsko primanje radiotelegrafskih i vremenskih signala na kratkom



valu” primio je Savjet Filozofskog fakulteta u Zagrebu na svojoj IV. sjednici 7. 06.1939. godine. Odluka je donijeta nakon pismenog referata prof. dr. Stanka Hondla i prof. dr. Stjepana Škreba. Nakon toga pristupilo se dvosatnom usmenom ispitu koji je bio u dva dijela. Prvi dio bio je u svezi s tezom, a ispitivati su mogli svi članovi odbora za prijavljenog kandidata (dekan i 3 člana odbora iz predmeta bliskih tezi). Drugi dio ispita sastojao se od ispita iz povijesti filozofije. Božo Metzger obranio je disertaciju 17. veljače 1940. godine objavivši je iste godine u Radu tadašnje JAZU (27).

#### *Kretanje u službi*

Isprva je Božo Metzger bio asistent dnevnika u Fizikalnom zavodu tadašnjega Filozofskog fakulteta (od 1936.). Neposredno prije nego je doktorirao, tj. krajem 1939. godine, Metzger je postao asistentom vježbenikom i postigao status, tadašnjim rječnikom, “sposoban za stalnost”. Naravno, to je popratila i obavezna zakletva. Nakon što je doktorirao, Metzger je bio suočen s nakanom svog pretpostavljenog da svoje asistente unaprijedi (tadašnjim rječnikom: “avansira”) tako da oni odu s matičnog Filozofskog fakulteta i prionu širenju fizike na druge fakultete. To se i dogodilo. Tako su dr. Božo Metzger i dr. Vatroslav Lopašić, koji je došao prije (1934.) u Fizikalni zavod, a i doktorirao prije (1938.) Metzgera, na nagovor prof. Hondla 1941. godine predali molbe na natječaje za docenture na Veterinarskom (Lopašić) i Tehničkom fakultetu (Metzger).

Iako je prilikom natječajnog postupka Metzger dobio vrlo pohvalne ocjene, ipak nije bio primljen na to mjesto. Citirajmo riječi iz referata prof. dr. Ivana Plotnikova i prof. dr. Milivoja Prejca o dr. Boži Metzgeru, a u svezi s natječajem: *Gospodin Dr. Metzger je 28 godina star, pet godina je asistent kod Zavoda za fiziku Filozofskog fakulteta, prije 2 godine je doktorirao. U svojoj disertaciji postavio si je zadaću, da odstrani tzv. fading, koji je znatna smetnja kod radiotelegrafskih kratkih valova. Rješenje ove zadaće mu je uspjelo, pa prema tome možemo smatrati ovu radnju pozitivnim radom elektrotehničkog karaktera. Radnja je objelodanjena tri puta: hrvatski i njemački u Radu Akademije i u Zeitschrift für Hochfrequenztechnik. Druga radnja obrađuje primjenu fotoelektričnog efekta kod tzv. tinjalica za fotometrijske svrhe. Ova se je metoda, također elektrotehničkog karaktera, pokazala kao pogodna. Ovo je cijela znanstvena djelatnost dr. Metzgera. Osim toga održavao je g. Dr. Metzger niz predavanja*

*u raznim varijacijama o predmetu svoje disertacije i u geodetskom astronomskom paviljonu izgradio je jeftino jednu električnu aparaturu. Kako se iz svega vidi, smjer njegova rada je elektrotehnički, za što on imade kako se čini posebnu nadarenost i kod čega je pokazao također i spretnost u eksperimentiranju. Čini se također, da kod g. Dr. Metzgera imade ambicija za stvaranjem i radom, pa bi bilo dobro, da mu u njegovom nastojanju izađemo u susret. Radi malenog opsega i jednostranosti dosadašnjega rada ne može međutim biti govora o izboru za docenta. Tehnički Fakultet bi mogao g. Dr. Metzgeru pribaviti stipendiju za Njemačku za 1 ili 2 godine, što danas nije teško. Na prvorazrednim institutima za tehničku fiziku kao što su u Berlinu, Münchenu i u mnogim drugim gradovima mogao bi Dr. Metzger da izradi dobru i temeljitu habilitacionu radnju, pošto i onako bez habilitacije ne može postati kod nas docent. On će imati prilike da u Njemačkoj upozna i moderne probleme tehničke fizike i tehniku predavanja. Program predavanja g. Dr. Metzgera, koji je on priložio svojoj molbi, vrlo je opširan, ali nije tehničkog karaktera, a problemu transformacije energije posvećena je malena pažnja. Predlažem stoga da se g. Dr. Metzgeru odgovori u tom smislu, da ne može da postane kod nas docent, dok se ne habilitira. Tehnički Fakultet da je međutim pripravan, da mu pripomogne, da dobije stipendiju za Njemačku, da ondje izradi svoju habilitacionu radnju i da se upozna sa problemima i sa modernom tehnikom predavanja tehničke fizike. Praktička provedba ovoga neka se prepusti dekanatu (28).*

Sam referat datiran je 9. prosinca 1941., a u potpisu su Plotnikov i Prejac. No, Metzger je ipak malo uspio profitirati pa je rješenjem Ministarstva nastave od 27. prosinca 1941. imenovan pomoćnim nastavnikom na Tehničkom fakultetu u Zagrebu.

Vrlo je zanimljiva kronologija obaju spomenutih natječaja. Natječaj za sveučilišnog docenta na Tehničkom fakultetu bio je raspisan 19. srpnja 1941. u “Narodnim novinama”, a u isto vrijeme bio je raspisan i natječaj na Veterinarskom fakultetu. Na nagovor S. Hondla Metzger je 1. kolovoza 1941. napisao, a dan kasnije i predao prijavu na taj natječaj, a Lopašić na onaj na Veterinarskom fakultetu. Valja naglasiti da je Metzger svoju prijavu (molbu) predao na Filozofski fakultet s farmaceutskim odsjekom, a taj je fakultet ustupio tu molbu Tehničkom fakultetu kao nadležnom (29).

No, kako Plotnikova, kao nadređenog na čiji bi fakultet trebao novoimenovani docent doći, nije tada bilo u Zagrebu, Metzger je odlučio pričekati ga i

razgovarati o izglednosti pozitivnog rješenja. Kad se u rujnu 1941. Plotnikov napokon vratio u Zagreb, razgovarao je s Metzgerom (na njemačkom jeziku!) i odmah ga upozorio da je taj natječaj u stvari igra protiv njega te da Metzger neće biti na osnovi tog natječaja izabran.

Metzger i Lopašić pojavili su se kod Hondla i upitali ga što učiniti. Hondl je (šahovskim rječnikom) rekao: "Mijenjajmo dame." Vi, Lopašiću, podnesite molbu na Tehnički fakultet, a vi, Metzgeru, na Veterinarski. Tako je i bilo. Unatoč svemu, Plotnikov je pomogao Metzgeru da njegova molba izgleda prihvatljivije nego Lopašićeva tako što mu je savjetovao da prvotnoj molbi priloži nacrt predavanja, što je Metzger 15. rujna 1941. i učinio. Lopašić je svoju pristupnicu na natječaj Tehničkog fakulteta pisao 16. rujna 1941., ali je ona fakultetskim putem stigla do Tehničkog fakulteta tek 22. rujna 1941. Plotnikov je 16. listopada 1941. pregledavao molbe obaju natjecatelja i primijetio da Lopašić nije svojoj molbi priložio program predavanja, a kad je ovaj to naknadno učinio, Plotnikov je u svom pisanom mišljenju taj program proglasio prejednostavnim. Osim toga zamjerio je Lopašiću da je povukao svoju prijavu na natječaj za mjesto docenta iz fizike na Veterinarskom fakultetu iz nepoznatih razloga (29).

Nakon svega jasno je zašto je on to učinio: i Lopašić i Metzger samo su slušali svoga učitelja Hondla. Ipak, valja istaknuti da su nakon što su posumnjali da neće uspjeti kod docenture oba poželjela ostati asistenti kod Hondla. No, on je odgovorio da to oni neće doživjeti i izrekao već poznatu rečenicu: "Mijenjajmo dame." Tako je Metzger dospio na Veterinarski fakultet, a Lopašić znatno kasnije (1950), tj. nekoliko godina nakon završetka II. svjetskog rata, na Tehnički fakultet.

Hondl je odigrao ključnu ulogu i kao izvjestitelj na natječaju za docenturu za fiziku za veterinarsku medicinu na Veterinarskom fakultetu. U svom izvještaju Hondl je predložio da se Metzger izabere za docenta iako ni on ni drugi kandidat nisu imali habilitacijsku radnju. Iako je, prema Šplaitu (29), Hondl imao dosta zamjerki, ipak Metzgera (uspješno) opravdava tako što ističe da je bio zaokupljen vojnim vježbama, mobilizacijom pa čak i vojnom službom te nikako nije mogao neprekidno znanstveno raditi. Hondl ističe da je Metzger svojim dosadašnjim radom pokazao da ima smisla i eksperimentalne vještine i samostalnosti u znanstvenom radu, a povrh toga je doista vrhunski predavač i vrlo okretan u priređivanju eksperimentalnih predavanja, a posjeduje i opće

znanje fizike. Hondl na kraju izvještaja izražava stav da se Metzgeru dodijeli docentura.

S takvim Hondlovim mišljenjem i izvještajem složio se i izvanredni profesor Veterinarskog fakulteta Adolf Režek, smatrajući da su nastupile takve okolnosti koje omogućuju da se izabere docent i bez habilitacijske radnje. Naime, tada nije u Hrvatskoj bilo fizičara s habilitacijskom radnjom koji bi u potpunosti odgovarao kriterijima za izbor docenta. Hondl je svoj izvještaj sastavio 7. veljače 1942., a Režek 18. veljače 1942. Nakon što je postao docent Veterinarskog fakulteta, Metzger je na Medicinskom fakultetu (od 1945.) honorarno predavao fiziku za medicinare. Ipak, valja istaknuti da su u rujanskom roku 1945. studenti polagali ispite kod prof. dr. Ivana Supeka (1915.-2007.), profesora na Filozofskom fakultetu u Zagrebu.

Krajem 1945. godine Supek poziva Dragutina Mayera iz Osijeka koji ga je zamjenjivao i od početka 1946. skupa s Metzgerom držao fiziku za medicinare, o čemu je već bilo govora. No, Mayer se nije dugo bavio time, već je početkom akademske godine 1946./47. na novoosnovanome Prirodoslovno-matematičkom fakultetu u Zagrebu postao asistentom prof. dr. Supeku. Nakon toga nastavu i ispite preuzima Božo Metzger, tada docent na Veterinarskom fakultetu u Zagrebu, a šk. g. 1948./49. pridružuje mu se Dragica Winterhalter. Božo Metzger je i osnivač Zavoda za fiziku Medicinskog fakulteta. Potpunosti radi valja spomenuti da je Zavod za fiziku Medicinskog fakulteta osnovan 1948. godine, a nalazio se na Veterinarskom fakultetu u Zagrebu. Voditelj i osnivač bio je Božo Metzger, a za prvog asistenta imenovana je Dragica Winterhalter.

Godine 1954. zavodi za fiziku Veterinarskog, Farmaceutskog i Medicinskog fakulteta osnivaju zajednički Zavod za medicinsku fiziku s jednim predstojnikom - Metzgerom. Godine 1956. izabrana su dva nova asistenta fizičara (Ankica Kirin i Branko Čelustka), 1961. Antun Kuntarić i 1964. Juraj Nikolac.

Godine 1962. sva tri fakulteta zasebice postavljaju svoje predstojnike, a na medicini to postaje dr. Tomislav Pinter, profesor kemije i istodobno predstojnik Zavoda za kemiju i biokemiju. Pinter je sve do godine 1965. vršio dužnost predstojnika Zavoda za fiziku.

Godine 1965. Medicinski fakultet postavlja svojeg prvog nastavnika izborom Dragice Winterhalter za docenta, a sljedeće je godine (1966.) Metzger izabran za honorarnog izvanrednog profesora. Iste godine

(1966.) predstojnicom Zavoda za fiziku postaje Dragica Winterhalter, 1976. izv. prof. dr. Branko Čelustka, a 1981. doc. dr. sc. Ankica Kirin. Te iste 1981. godine Zavod za medicinsku fiziku i biofiziku dobiva prostorije na Šalati.

Kao konzilijarni fizičar u Kliničkoj bolnici "Dr. Mladen Stojanović" (od 1958. godine, tj. od trenutka kada je tamo bila postavljena tzv. "kobaltna bomba"<sup>2</sup>) Božo Metzger vodi dozimetriju i zaštitu od radijacije, da bi zatim preuzeo dužnost voditelja Odsjeka za radiološku fiziku u Zavodu za radiologiju i nuklearnu medicinu iste Bolnice (1963. do 1979.).

Božo Metzger je umirovljen godine 1979. u interno priznatom zvanju redovitog profesora Medicinskog fakulteta Sveučilišta u Zagrebu.

#### *Dosad napisano o B. Metzgeru*

O Boži Metzgeru do sada je napisano nekoliko članaka i notica u spomenicima i časopisima.

U spomenici Prirodoslovno-matematičkog fakulteta iz Zagreba iz 1974. godine (23) o njemu je napisano da je diplomirao eksperimentalnu fiziku 1936. godine u Zagrebu te da je iste godine postavljen za asistenta u Fizikalnom zavodu Filozofskog fakulteta i da je doktorirao 1940., a već sljedeće godine (1941.) biran je za docenta na Katedri za fiziku Veterinarskog fakulteta.

U spomenici Veterinarskog fakulteta iz 1959. godine (22) o njemu je napisano: "Godine 1941. raspisao je fakultet natječaj za docenta iz fizike te je na to mjesto izabran dr. Božo Metzger, koji je godine 1942. preuzeo dužnost predstojnika Zavoda. U Zavodu su u to vrijeme djelovali samo predstojnik i podvornik, dok 1943. godine u Zavod nije za asistenta primljena Katarina Kranjc (naš dodatak: inače poznata po tome što je poslije postala prva žena koja je doktorirala fiziku na Zagrebačkom sveučilištu). Takvo je stanje ostalo sve do kraja rata. Poslije Oslobođenja su predstojnik i asistent bili ponovno izabrani na svoje dužnosti, a godine 1947. postavljen je i laborant-električar. Docent dr. Božo Metzger bio je u studenome 1945. godine postavljen i za honorarnog nastavnika Medicinskog fakulteta. Od tada se i nastava iz fizike za medicinare vrši u Zavodu za fiziku Veterinarskog fakulteta, budući da Medicinski fakultet nema nastavnika, a niti za tu svrhu primjerenih prostorija. Od školske godine 1951./52. održava se u istim prostorijama na Veterinarskom fakultetu i nastava iz fizike za studente

Farmaceutskog fakulteta. Godine 1954. na temelju zaključaka svojih Vijeća, Veterinarski, Medicinski i Farmaceutski fakultet Sveučilišta u Zagrebu odlučili su da se Zavod za fiziku Veterinarskog fakulteta te Zavodi za fiziku ostalih dvaju fakulteta spoje u jedan zajednički Zavod pod nazivom "Zavod za medicinsku fiziku". Propisan je Statut 11. 1. 1954., a potvrđen 24. 4. 1954. Od tog vremena sva tri fakulteta osiguravaju Zavodu potrebna sredstva i osoblje. Sredstva, koja je Zavod dobivao od ovih fakulteta, iskorištavaju se u prvom redu za kompletiranje biblioteke i inventara, za praktikum, za vježbe s ukupno oko 600 studenata te za učila i pribor za održavanje demonstracija i predavanja. Nastava ovog predmeta na Veterinarskom fakultetu održavala se sve do školske godine 1946./47. U oba semestra s 4 sata predavanja i 2 sata vježbi tjedno, a u školskoj godini 1947./48. reducirana je na jedan semestar s istim brojem sati tjedno. Na početku školske godine 1954./55. godine ukinuta je fizika na Veterinarskom fakultetu kao samostalan predmet, dok je docent dr. Božo Metzger predavao neka izabrana poglavlja fizike u okviru ostalih nastavnih predmeta. Takvo je stanje ostalo sve do školske godine 1958./59., kad je ponovno uveden kolegij "Primijenjena fizika" sa 2 sata predavanja i jednim satom vježbi u formi demonstracija" (22).

Vezano za znanost o zračenju, važno je napomenuti da Zavod za medicinsku fiziku surađuje sa Zavodom za biologiju Veterinarskog fakulteta pri organizaciji laboratorija za primjenu radioizotopa na ovom fakultetu, a uspostavljena je i suradnja s bolnicom "Dr. Mladen Stojanović" u Zagrebu (od 1991. godine Klinički bolnički centar "Sestre milosrdnice").

U časopisu Radio HRS iz 1993. godine (24) na tri je stranice dan portret Bože Metzgera. Portret je pisan tako da je prvo predstavljeno velebno Metzgerovo djelo "Radio priručnik za amatere i tehničare", Tehnička knjiga Beograd, koje je doživjelo čak četiri izdanja (godine 1972., 1976., 1983. i 1985.). Nakon toga dan je kratak životopis i predstavljen je razgovor s Božom Metzgerom. Metzger je govorio o svom dolasku u Zagreb 1928. godine i šegrtsko-volonterskom radu u tvornici "Ivan Paspas i sinovi". Kao student fizike držao je na radiostanici Zagreb 1933. godine nekoliko predavanja. Potom je dan osvrt na Metzgerov doktorat i njegovo predavanje u Pučkom sveučilištu 1940. godine. Na kraju je dan opis Metzgerova radioamaterskoga pozivnog znaka 9A2BR.

U časopisu Veterinarska stanica iz 2008. godine (25) navedeno je da je doc. dr. Božo Metzger odlukom

<sup>2</sup> Popularni naziv za napravu koja rabi radioaktivni izotop <sup>60</sup>Co za upotrebu gama-zračenja u medicini, npr., pri terapiji malignih tumora.

Vijeca postao prvi predstojnik i nastavnik Zavoda za fiziku Veterinarskog fakulteta Sveučilišta u Zagrebu, i to 1. 7. 1942. Štoviše, istaknuto je da se prof. dr. Božo Metzger danas smatra utemeljiteljem fizike unutar cijele biomedicinske grupacije, a njegova Skripta iz fizike za studente Veterinarskog i Medicinskog fakulteta prvim udžbenikom iz toga područja u Hrvatskoj.

*Predavanja prof. dr. Bože Metzgera na Medicinskom fakultetu Sveučilišta u Zagrebu*

Za buduće istraživače povijesti visokog školstva i povijesti znanosti u Hrvatskoj, a posebice fizike, navodimo ovdje naslove predavanja što ih je prof. dr. Božo Metzger držao na Medicinskom fakultetu Sveučilišta u Zagrebu. Prema Redovima predavanja B. Metzger predavao je ove kolegije u sljedećem opsegu (30):

- Ljetni semestar 1945./46. (od 1. 3. 1946. do 30. 4. 1946.). Predmet: Fizika za medicinare s vježbama, 4 sata na tjedan, dio na Šalati, a dio na Veterinarskom fakultetu u Heinzellovoj ulici (prezimana od A do Lj).
  - Zimski semestar 1946./47. (od 1. 10. 1946. do 15. 2. 1947.). Predmet: Fizika za medicinare s vježbama, 4 sata na tjedan, nastava u Fizikalnom zavodu Veterinarskog fakulteta.
  - Ljetni semestar 1946./47. (1. 3. 1947. do 31. 5. 1947., ispiti od 1. 6. do 15.07.1947.). Predmet: Fizika za medicinare s vježbama, 4 sata na tjedan, nastava u Biološkoj predavaonici Medicinskog fakulteta.
  - Zimski semestar 1947./48. (od 15. 9. 1947. do 1. 2. 1948.). Predmet: Fizika za medicinare, 6 sati na tjedan i Vježbe iz fizike, 2 sata na tjedan, predavanja i vježbe u Biološkoj predavaonici Medicinskog fakulteta.
- U ljetnom semestru 1947./48. (od 16. 2. 1948. do 1. 7. 1948.) na Medicinskom fakultetu nema upisanog Bože Metzgera ni na stranici 32., na kojoj su navedeni nastavnici, niti na stranici 94. na kojoj su navedene "naučne osnove", tj. plan i program rada po godinama. No, zanimljivo je da Bože Metzgera nema upisanog ni kao predavača na Veterinarskom fakultetu.
- Zimski semestar 1948./49. (od 1. 10. 1948. do 15. 2. 1949.). Predmet: Fizika za medicinare, 6 sati na tjedan i Vježbe iz fizike, 2 sata na tjedan, nastava na Biološkom odsjeku Medicinskog fakulteta, a vježbe na lokaciji u Heinzellovoj 55.
  - Ljetni semestar 1948./49. (od 1. 3. 1949. do 1. 7. 1950.). Predmet: Fizika za medicinare, 6 sati na

tjedan i Vježbe iz fizike, 2 sata na tjedan, nastava na Biološkom odsjeku Medicinskog fakulteta, a vježbe na lokaciji u Heinzellovoj.

- U zimski semestar 1949./50. u Zavodu za fiziku upisano je da je predstojnik Božo Metzger, a asistent Dragica Winterhalter. Predmet: Fizika za medicinare, 6 sati na tjedan i Vježbe iz fizike, 2 sata na tjedan.

U ljetnom semestru 1949./50. nije upisan Božo Metzger, jer je njegova nastava bila samo u zimskom semestru.

- Zimski semestar 1950./51. Predmet: Fizika za medicinare, 6 sati na tjedan i Vježbe iz fizike, 2 sata na tjedan.
- Zimski semestar 1951./52. (od 1. 10. 1951. do 31. 1. 1952.). Predmet: Fizika za medicinare, 4 sata na tjedan, u Biološkom institutu na Šalati i Vježbe iz fizike, 2 sata (s asistenticom Dragicom Winterhalter).
- Zimski semestar 1952./53. Predmet: Fizika za medicinare, 4 sata na tjedan, u Biološkom institutu na Šalati i Vježbe iz fizike, 2 sata na tjedan (s asistenticom Dragicom Winterhalter).
- Zimski semestar 1953./54. Predmeti: Primijenjena fizika, 4 sata na tjedan u Zavodu za biologiju na Šalati, Vježbe iz primijenjene fizike, 4 sata na tjedan (s asistenticom Dragicom Winterhalter u Heinzellovoj ulici 55 u Zagrebu).
- Zimski semestar 1954./55. Predmeti: Primijenjena fizika, 4 sata na tjedan u Zavodu za biologiju na Šalati, Vježbe iz primijenjene fizike, 4 sata na tjedan u Heinzellovoj ulici 55 u Zagrebu.
- Zimski i ljetni semestar 1955./56. Predmet: Primijenjena fizika, 4 sata na tjedan, Vježbe iz primijenjene fizike 4 sata na tjedan, ali ti su podaci samo za zimski semestar. U tom redu predavanja upisano je da postoji Zavod za medicinsku fiziku, čiji je predstojnik Božo Metzger, docent, a Dragica Winterhalter je asistent.
- Zimski i ljetni semestar 1956./57. Predmet: Primijenjena fizika, 4 sata na tjedan i Vježbe iz primijenjene fizike, 4 sata na tjedan, u grupama prema posebnom rasporedu u I. semestru I. godine studenata medicine.
- Zimski i ljetni semestar 1957./58. Predmet: Primijenjena fizika, 4 sata na tjedan i Vježbe iz primijenjene fizike, 4 sata na tjedan, u grupama prema posebnom rasporedu u I. semestru I. godine studenata medicine.
- Zimski i ljetni semestar 1958./59. Predmet: Primijenjena fizika, 4 sata na tjedan i Vježbe iz

- primijenjene fizike, 4 sata na tjedan, u grupama prema posebnom rasporedu u I. semestru I. godine studenata medicine.
- Zimski i ljetni semestar 1959./60. Predmet: Primijenjena fizika, 4 sata na tjedan i Vježbe iz primijenjene fizike, 4 sata na tjedan, u grupama prema posebnom rasporedu u I. semestru I. godine studenata medicine.
  - Zimski i ljetni semestar 1960./61. Predmet: Primijenjena fizika, 4 sata na tjedan i Vježbe iz primijenjene fizike, 2 sata na tjedan, u grupama prema posebnom rasporedu u I. semestru I. godine studenata medicine.
  - Zimski i ljetni semestar 1961./62. Predmet: Primijenjena fizika, 4 sata na tjedan i Vježbe iz primijenjene fizike, 2 sata na tjedan, u grupama prema posebnom rasporedu u I. semestru I. godine slušača medicine, pojavljuju se predavanja u II. (ljetnom semestru) kada Božo Metzger predaje fiziku 2 sata na tjedan i vježbe iz fizike 2 sata na tjedan. No, godine 1962. Medicinski, Veterinarski i Farmaceutski fakultet postavljaju predstojnike svojih zavoda, pa prijašnji dogovor o zajedničkom predstojniku prestaje vrijediti. Dakle, Božo Metzger više nije bio predstojnik zajedničkog Zavoda za medicinsku fiziku. Predstojnik Zavoda za fiziku Medicinskog fakulteta postao je dr. Tomislav Pinter, ali nastava se i dalje održavala na Veterinarskom fakultetu u Zagrebu, u Heinzelovoj ulici 55.
  - Zimski i ljetni semestar 1963./64. Za cijelu I. godinu fiziku predaje Dragica Winterhalter, a Branko Čelustka postao je docent za fiziku. Zanimljivo je da je Dragica Winterhalter postala docent za kemiju. Među predavačima nema Bože Metzgera. Podaci za šk. g. 1964./65. nisu bili dostupni, ali se iz predgovora knjige B. Metzgera: *Fizika za medicinare, elektrika, ionizirajuće zrake, Medicinska naklada, Zagreb 1970.* (koji je pisan 1966. godine) može vidjeti da su u dvije školske godine prije (tj. šk. g. 1964./65. i 1965./66.) predavanja iz fizike održavana u tri grupe.
  - Zimski i ljetni semestar 1965./66. i 1966./67. Predmet: Fizika, u zimskom semestru izvode se 2 sata nastave i 2 sata vježbi, a isto tako i u ljetnom semestru, sve na I. godini Medicinskog fakulteta. Studenti su podijeljeni u 3 grupe. U prvoj grupi predaje Božo Metzger, u drugoj grupi predaje Dragica Winterhalter, a u trećoj grupi predaje Branko Čelustka.
  - Za šk. g. 1967./68. podaci nisu bili dostupni, ali kako je organizacija rada u tri grupe već bila ostvarena, razumno je pretpostaviti da se ništa bitno nije promijenilo.
  - Zimski i ljetni semestar 1968./69. Predmet: Fizika, u zimskom semestru izvode se 2 sata nastave i 2 sata vježbi, a isto tako i u ljetnom semestru, sve na I. godini Medicinskog fakulteta. Studenti su podijeljeni u 3 grupe kojima predaju Božo Metzger, Dragica Winterhalter, i Branko Čelustka. Predstojnik Zavoda za fiziku na Veterinarskom fakultetu u Heinzelovoj 55 bila je Dragica Winterhalter docent, a ne više Tomislav Pinter. (Razriješeno prihvaćanjem primjedbe 37 i objašnjenjem da je on do 1965. bio v.d. predstojnika Zavoda za fiziku, a od 1966. je to D. Winterhalter.)
  - Zimski i ljetni semestar 1969./70., 1970./71. i 1971./72. Predmet: Fizika, u zimskom semestru izvodi se 2 sata nastave i 2 sata vježbi, a isto tako i u ljetnom semestru, sve na I. godini Medicinskog fakulteta. Studenti su podijeljeni u 3 grupe. U prvoj grupi predaje Božo Metzger, u drugoj grupi predaje Dragica Winterhalter, a u trećoj grupi predaje Branko Čelustka.
  - Zimski i ljetni semestar 1972./73. Predmet: Fizika, u zimskom semestru izvode se 2 sata nastave i 2 sata vježbi, a isto tako i u ljetnom semestru, sve na I. godini Medicinskog fakulteta. Studenti su podijeljeni u 3 grupe kojima predaju Božo Metzger, Dragica Winterhalter i Branko Čelustka. Zanimljivo je da su Božo Metzger i Dragica Winterhalter u taj red predavanja upisani kao izvanredni profesori.
  - Zimski i ljetni semestar 1973./74. i 1974./75. Predmet: Fizika, u zimskom semestru izvode se 2 sata nastave i 2 sata vježbi, a isto tako i u ljetnom semestru, sve na I. godini Medicinskog fakulteta. Studenti su podijeljeni u 3 grupe. U prvoj grupi predaje Božo Metzger, u drugoj grupi predaje Dragica Winterhalter, a u trećoj grupi predaje Branko Čelustka.
  - Zimski i ljetni semestar 1975./76. i 1976./77. Fizika se isto predaje u tri grupe, s istim fondom sati u ljetnom i zimskom semestru I. godine, ali je raspored po grupama promijenjen. Prvoj grupi (prezimana od A do H) predaje Božo Metzger, drugoj grupi (prezimana od I do Pa) predaje Branko Čelustka, a trećoj grupi (prezimana od Pe do Ž) predaje Dragica Winterhalter.

- Zimski i ljetni semestar 1977./78. Nastavni predmet fiziku predaju u tri grupe ovi nastavnici: Ankica Kirin (prezimana od A do H), Branko Čelustka (prezimana od I do Pa) i Dragica Winterhalter (prezimana od Pe do Ž). Dakle, među predavačima nema Bože Metzgera. Novost je i u tome da je fizika samo u zimskom semestru s tri sata predavanja i 3 sata vježbi na tjedan po svakoj grupi, a u ljetnom semestru uopće nema fizike. Međutim, vrlo je zanimljivo da je na stranici 140. reda predavanja navedeno da su Dragica Winterhalter i Božo Metzger redoviti profesori.

*Predavanja B. Metzgera u sklopu Društva matematičara i fizičara Hrvatske*

Neposredno nakon Drugoga svjetskog rata u Hrvatskome prirodoslovnom društvu (27. 8. 1945. godine) utemeljena je Matematičko-fizička sekcija, koja je 12. 10. 1949. prerasla u Društvo matematičara i fizičara Narodne (poslije Socijalističke) Republike Hrvatske. B. Metzger je u toj sekciji, odnosno društvu, održao ova predavanja:

- (3. 11. 1948.): Metode i uspjesi radiolokacije (stručni kolokvij)
- (21. 10. 1953.): O upotrebi tiratrona u amplitudnom diskriminatoru
- (7. 10. 1954.): Prilog određivanju geografske dužine Zagreba, predavanje održano na II. kongresu matematičara i fizičara Jugoslavije u Zagrebu
- (9. 3. 1955.): 1. Jednostavan fotokemijski fotometar
- 2. Novi tip visokonaponskog regulatora
- (11. 4. 1956.): Što su tranzistori i kako se upotrebljavaju umjesto elektronskih cijevi (26).

*Osvrt na radove Bože Metzgera*

Ovaj je rad prigoda i za kraći osvrt na znanstveno-stručnu publicistiku Bože Metzgera.

Osim medicinsko-radiološkom fizikom, Božo Metzger se bavio i primijenjenom elektronikom. Najveći broj radova objavio je kao autor i koautor u medicinskim časopisima te u zbornicima radova u okviru medicinskih kongresa i simpozija. Bavio se električnim uređajem za ispitivanje elektrodermalnih reakcija, pojavom pjene pri pijelografiji primjenom filtra za redukciju kožne doze pri telekobaltnoj terapiji dubokih tumora, pojavom pigmentacije leđne kože pri rotacijskoj terapiji dubokih tumora prsnog koša, efikasnošću zaštite spremišta za radioizotope

u odsjeku za primjenu radioaktivnih izotopa Zavoda za radiologiju i nuklearnu medicinu bolnice "Dr. Mladen Stojanović" u Zagrebu, korelacijom između elektroencefalografskih i gamascintigrafskih nalaza kod kroničnih alkoholičara, ispitivanjem funkcionalne sposobnosti jetre alkoholičara koloidnim radiozlatom ( $^{198}\text{Au}$ ), kliničkom procjenom određivanja urinarne ekskrecije radioaktivnog vitamina  $\text{B}_{12}$  ( $^{58}\text{CoB}_{12}$ ) kod poremećaja intestinalne apsorpcije.

Ti su radovi kako slijedi:

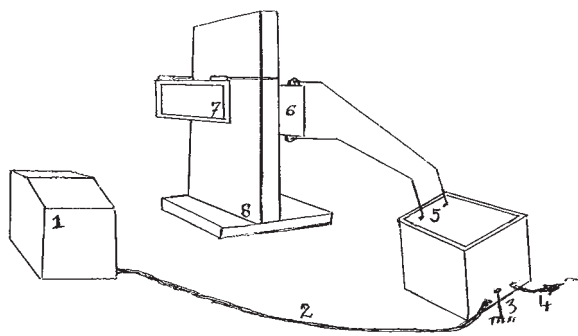
- B. Metzger, Š. Spaventi: Primjena filtra za redukciju kožne doze pri telekobaltnoj terapiji dubokih tumora, Anali Bolnice "Dr. M. Stojanović" 1 (1962), str. 202-208,
- Š. Spaventi; B. Metzger. O pojavi pigmentacije leđne kože pri rotacijskoj terapiji dubokih tumora prsnog koša, Anali Bolnice "Dr. M. Stojanović" 2 (1963), str. 42-46,
- B. Metzger, Š. Spaventi: "Efikasnost zaštite spremišta za radioizotope u Odsjeku za primjenu radioaktivnih izotopa Zavoda za radiologiju i nuklearnu medicinu Opće bolnice Dr. Mladen Stojanović u Zagrebu", Anali Bolnice "Dr. M. Stojanović", 4 (1965), str. 144-147,
- Š. Spaventi, B. Metzger: "Zaštita i dozimetrija radnih mjesta kod kobaltove bombe u bolnici Dr. Mladen Stojanović u Zagrebu", Anali Bolnice "Dr. M. Stojanović", 4 (1965), str. 153-156,
- V. Hudolin, Š. Spaventi, N. Gubarev, I. Gabelić, B. Metzger: "Korelacija elektroencefalografskih i gama-scintigrafskih nalaza kod kroničnih alkoholičara", Anali Bolnice "Dr. M. Stojanović", 5 (1966), str. 181-186,
- Š. Spaventi, M. Rudar, V. Hudolin, B. Metzger, I. Gabelić, K. Filjak, I. Buranji: "Ispitivanje funkcionalne sposobnosti jetre alkoholičara koloidnim radiozlatom  $\text{Au-198}$ ", Anali Bolnice "Dr. M. Stojanović", 5 (1966), str. 187-191, 1968,
- N. Šoljan, N. Milič, K. Filjak, B. Metzger, Š. Spaventi, J. Halle: "Klinička evaluacija određivanja urinarne ekskrecije  $^{58}\text{CoB}_{12}$  kod poremećaja intestinalne apsorpcije", Anali Bolnice "Dr. M. Stojanović", 7 (1968), str. 33-41, 1971,
- B. Metzger: "Uloga fizičara u radiologiji", Anali Kliničke bolnice "Dr. M. Stojanović", 10 (1971), str. 220-223.

Također, bavio se gama-scintigrafskom tehnikom i gama-hepatografijom o čemu je napisao sljedeće radove:

- Š. Spaventi, B. Metzger: “Osnove gama-scintigrafske tehnike”, *Radiologia Iugoslavica*, 1 (1964), str. 127-147,
- D. Kanajet, M. Bosnar, Š. Spaventi, B. Metzger: “Scintigrafija zdjeličnog limfnog sistema kod ginekoloških karcinoma”, *Ginekologija i opstetricija*, 5 (1965), str. 13-19,
- Š. Spaventi, V. Oberiter, B. Metzger, M. Bosnar: “Značenje gama-scintigrafije u pedijatriji”, *Jugosl. pedijatrija*, 8 (1965), str. 95-99,
- Š. Spaventi, B. Metzger, M. Bosnar, K. Filjak: “O mogućnostima i izgledima gama-hepatografije, Saopćenja “Plive”, 8 (1965), str. 123-130.

*Božo Metzger – počasni član Hrvatskog društva za zaštitu od zračenja*

Na svečanosti obilježavanja 30. obljetnice Hrvatskog društva za zaštitu od zračenja dana 27. listopada 2009. godine Hrvatsko društvo za zaštitu od zračenja, prepoznavši dugogodišnji rad dr. Bože Metzgera na području znanosti od zračenja, proglasilo ga je počasnim članom Društva. Napomenimo da je tada Metzger imao već navršenih 96 godina. Ovdje navodimo cijeli tekst izuzetno nadahnutog govora kojim se ovaj doajen znanosti o zračenju obratio prisutnim članovima Društva zahvaljujući na iskazanoj mu časti.



**Slika 4** Metzgerov crtež (iz 2007.) izgleda nekadašnjega rendgenskog aparata. Brojem (1) označen je drveni ormarić, u koji se priključuje dovod pogonske (gradske) struje preko kabela (2). Brojem (3) označen je drugi drveni ormarić, u kojemu je sve potrebno da se postigne visoki električni napon, za pogon rendgenske cijevi. Uz broj (3) označeno je uzemljenje, a broj (4) je priključak izravno na gradsku strujnu mrežu ili (ako toga nema,) na poseban generator struje koji služi samo za pogon rendgenskog aparata, koji je priključcima (5) spojen s rendgenskom cijevi (6) montiranom na stražnju plohu stalka (8). S prednje strane istog stalka montirana je staklena fluorescentna ploča (7) koja se može pomicati u svim smjerovima ispred stalka.

*Cijenjene gospođe predsjednica i tajnica, dame i gospodo!*

Zahvaljujem se na svom proglašenju za prvog počasnog člana Hrvatskoga društva za zaštitu od zračenja. Kao i nekada, tako i danas, uloga fizičara u radiologiji rezultira iz pradavne veze između fizike i medicine. Poznato je da su polihistori John Gilbert, Galileo Galilei, Galvani, Mayer, Helmholtz bili i liječnici i fizičari. U njihovo vrijeme istraživanja u medicini imala su gotovo presudnu ulogu za unapređivanje fizike. No, u novije doba fizika se odužila medicini, jer su čuveni Röntgen, Rutherford, Curie svojim otkrićima dali suvremenoj medicini moćna sredstva za potrebe dijagnostike, terapije i medicinskog znanstvenog istraživanja.

Naravno, ni prije ni sada nije potrebno naglasiti da se bez poznavanja fizike ne mogu potpuno savladati mnoge medicinske grane npr. fiziologija koja se dobrim dijelom bavi proučavanjem fizikalnih zbivanja u živom organizmu. Stvaranje topline u tijelu, termoregulacija i utjecaj okolne topline mogu se najvećim dijelom protumačiti kao kaloričke fizikalne pojave. Funkciju oka ne razumijemo bez optike, a funkciju uha bez akustike. Elektrofiziologija i fizikalna terapija, kao i neke dijagnostičke medicinske metode zahvaljuju fizici svoje postojanje. Naposljetku, svi zamršeni aparati, tehnička pomagala i metode osnivaju se na fizikalnim načelima.

Rendgenologija, radiologija i nuklearna medicina zauzimaju posebno mjesto kada je riječ o usporednosti fizike i medicine. Tu je čak došlo do srastanja najsuvremenije fizike i najnaprednije medicine u jednu jedinstvenu cjelinu. Nekada je liječnik bio i dijagnostičar i terapeut i farmaceut. No, takvo se stanje nije moglo održati pa se uz liječnike pojavljivao kemičar koji se bavio priređivanjem i proučavanjem lijekova. Tako se pojavila farmakologija u medicini ali se kasnije čak razvila farmacija kao zasebna nemedicinska posebnost.

Slično se dogodilo u radiologiji koja je izrasla iz rendgenologije, ušla u svakidašnju medicinu, pa se javila neumitna potreba da se liječnik oslobodi svega onoga što bi mu moglo otežati njegov vrlo odgovoran i neobično kompleksan rad na tome području. Stoga je prije pedesetak godina počelo pojavljivanje fizičara u radiološkim i nuklearno-medicinskim centrima. Fizičari su počeli voditi brigu za zaštitu od ozračivanja ionizirajućim zrakama. Kako za liječnike i njihove suradnike, tako i za pacijente naročito poslije uvođenja još intenzivnijih izvora: kobaltne bombe, betatrona

i različitih drugih akceleratora. No, problem zaštite nije bio jedini. Sve jači izvori postavili su pitanje što točnijeg određivanja terapijskih doza. Ključni su postali mjerni instrumenti koji su mjerili radijacijski snop, a poslije se ispitivala raspodjela doze. I tako su fizičari došli do mjerenja gdje su tražili i eliminirali neizbježive netočnosti i korekciju uvijek postojećih pogrešaka. Bilo bi vrlo naporno i nezahvalno kada bi to radio liječnik, jer bi ga to odvelo od suštinskog medicinskog posla. No, kao što je u klasičnoj medicini i kemoterapiji liječniku ravnopravni suradnik farmaceut, tako i radiološki fizičar mora biti ravnopravni suradnik u radiologiji i nuklearnoj medicini pri liječenju bolesnika.

Stoga je specijalizacija fizičara koji se bavi radiologijom i nuklearnom medicinom zahtijevala poznavanje dijelova medicine (anatomije, citologije, biofizike) ali i same radiologije i nuklearne medicine u dijagnostičkoj i terapijskoj primjeni. No, moramo istaći da su i preporuke Međunarodne agencije za primjenu nuklearne energije (IAEA) pretpostavljale djelatnost fizičara kao jedan od preduvjeta za upotrebu posebnih i suvremenih strojeva i ostalih uređaja u bolnicama i drugim medicinskim centrima. Te preporuke uskoro su dobile snagu zakona pa su ušle i u mnoge zakonske propise u gotovo svim zemljama. I na kraju da završim ovim riječima: Uloga fizičara u radiologiji sastoji se u najtješnijoj suradnji pri svim dijagnostičkim i svim terapijskim radiološkim metodama. Liječnik i fizičar rade na polju radiologije u duhu uzajamnog povjerenja, dijeleći brige, napore, poteškoće, uspjehe i neuspjehe, ali i nemalu odgovornost. Ovo moje razmišljanje, koje je uvažilo prošlost i sadašnjost, neka bude poticaj nadolazećim generacijama da sva dobra iskustva ugrade u službu napretka u budućnosti.

## MAYER I METZGER O ZAŠTITI OD ZRAČENJA

Mjere za zaštitu od zračenja koje su studentima Medicinskog fakulteta Sveučilišta u Zagrebu predavali Mayer i Metzger opisane su u knjizi: *Fizika za medicinare i veterinare iz 1947. godine* (32). Izvorni izgled skripata prikazan je na slici 3.

Onđe doslovno piše: *“Onaj koji posluhuje rentgenski aparat ili koji pri rentgenoskopiranju asistira, mora biti zaštićen od škodljivog djelovanja rentgenskih zraka. Zaštita je omogućena oklapanjem rentgenske cijevi, upotrebom zaštitnih*

*pregača i rukavica te stavljanjem čitave aparature u posebno građene prostorije.”* Valja napomenuti da je sve gore navedeno sukladno i današnjim mjerama zaštite od zračenja pri medicinskoj uporabi rendgenskog zračenja.

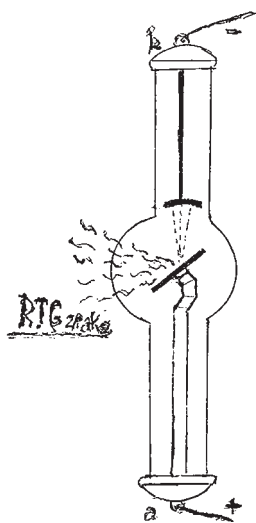
Naime, prof. Metzger govori u skriptama i o modernim rentgenskim cijevima koje je poboljšao Coolidge tako što je uveo vruću katodu K. Tako se postiže obilje rendgenskih zraka (veći intenzitet), ali se pojavljuju neki novi problemi. Pri dijagnostičkim potrebama mora fokus u kojem se sastaju katodne zrake biti što manji, ali to povećava zagrijavanje anode do te mjere da se mora hladiti kako se cijev ne bi uništila. Anoda se može hladiti vodom, a komplikacija je u tome što tada anoda mora biti šuplja. Ako je hlađenje s pomoću zračenja toplinskih zraka, komplikacija je u tome što je potrebna veća površina, a to se postiže neprestanim okretanjem anode. Tako se jedno ugrijano mjesto neprestano zamjenjuje hladnijim pa se postiže jednako zagrijavanje kao da je fokus znatno veći.

U rujnu 2007., u visokoj dobi (95 godina), prof. Metzger je na dvije sličice skicirao izgled nekadašnjih rendgenskih aparata (slike 4 i 5). Ovdje prenosimo te slike uz Metzgerov opis funkcioniranja tih uređaja.

Na slici 5 nalaze se rukom napisane napomene vezane uz zaštitu od zračenja i uporabu zaštitnih rukavica. Tekst je kako slijedi: Stara RTG cijev (bez zaštite!). Današnja je oklopljena i ima zagrijanu katodu. S lijeve strane piše: *Pregača, rukavice!* a ispod toga piše: *Ocjena potrebe RTG-skog pregleda (što je prof. Metzger, u skladu sa suvremenom doktrinom minimiziranja doze pri medicinskom ozračivanju, također ubrojio u mjere zaštite).*

U knjizi *Fizika za medicinare iz 1957. godine* (33) Metzger je u predgovoru naveo da je preuzeo 1946./47. dužnost da organizira izdavanje skripata iz fizike za Medicinski i Veterinarski fakultet Sveučilišta u Zagrebu. Dalje navodi da su se zbog prevelikog broja studenata predavanja održavala u dvije pa i više grupa pa je zbog prenatrpanosti prostorija trebalo studentima što prije dati skripta. Tadašnji sveučilišni asistenti Katarina Kranjc i Dragutin Mayer bili su angažirani kao honorarni nastavnici i paralelno su predavali s Metzgerom. Na ovome mjestu treba malo pozornosti posvetiti asistentici Kranjc. Katarina Kranjc rođena je u Zagrebu 1915. Ona je već 1936. bila asistentica volonterka na Medicinskom fakultetu u Zagrebu, od 1939. do 1943. gimnazijska je profesorica u Korenici, Zagrebu i Banjoj Luci. Godine 1943. (u mjesecu travnju) postala je asistentica u Zavodu za fiziku Veterinarskog fakulteta i tako bila suradnica u nastavi





**Slika 5** Metzgerov crtež (iz 2007.) izgleda stare rendgenske cijevi. Katoda (k) bila je u početku hladna. Metalna kapa (a) je anoda. Strujom zagrijavane katode (k) upotrijebljene su kasnije. U početku ih nije bilo. Ispod crteža su Metzgerove napomene vezane uz zaštitu i uporabu rukavica. One glase: Stara RTG cijev (bez zaštite!). Današnja je oklopljena i ima zagrijanu katodu. S lijeve strane piše: Pregača, rukavice! a ispod toga piše: Ocjena potrebe RTG-skog pregleda (što je prof. Metzger, u skladu sa suvremenom doktrinom minimiziranja doze pri medicinskom ozračivanju, također ubrojio u mjere zaštite).

koju je izvodio B. Metzger. Doktorirala je 1954. fiziku, a 1956. odlazi s Veterinarskog fakulteta i postaje docentica, 1970. izvanredna profesorica, a od 1975. redovita profesorica na Prirodoslovno-matematičkom fakultetu u Zagrebu. Uz to, kao vanjska suradnica radila je i u "Institutu Ruđer Bošković" kao i u Institutu za fiziku Sveučilišta u Zagrebu. Njezin najistaknutiji znanstveni doprinos su radovi na proučavanju ogiba rendgenskih zraka pod malim kutom. Umrla je 1989. u Zagrebu. Podaci su preuzeti iz monografije "120 godina nastave prirodoslovlja i matematike na Sveučilištu u Zagrebu (Spomenica PMF) ", Zagreb 1996., str. 123. i časopisa Veterinarska stanica, Zagreb 2008., str. 240.

K. Kranjc i D. Mayer pristali su napisati mehaniku, akustiku i kaloriku (Kranjc) i optiku (Mayer), a Metzger je napisao uvodne paragrafe te elektriku i atomistiku. Zahvaljujući toj pomoći, ističe Metzger, mogla su skripta izaći 1947. godine, a sve troje se odreklo honorara (32).

Drugo izdanje iz 1950. prošireno je mnogim primjerima i primjenama i ispravljene su i neke pogreške. Treće izdanje izašlo je s izmijenjenim naslovom "Fizika za medicinare" jer "veterina

je također oblik medicine" - naglasio je Metzger u predgovoru. Na kraju je napisao da su skripta namijenjena studentima Medicinskog fakulteta u Zagrebu i u Rijeci, kao i onima na Farmaceutskom i Veterinarskom fakultetu u Zagrebu i poželio im svima uspješan studij. Na str. 278. Metzger govori, osim već prije rečenoga, o primjeni zračenja radioaktivnih elemenata za liječenje raka, također o umjetnoj radioaktivnosti i njezinoj medicinskoj primjeni pri ispitivanju izmjene tvari i za istraživanje funkcije pojedinih organa u tijelu. Na kraju, Metzger spominje i zaštitu od zračenja riječima: "Kod svih primjena radioaktivnosti, bilo prirodnih, bilo umjetnih radioaktivnih elemenata (radioizotopa), treba - baš kao i kod svake primjene atomske energije - osobito paziti na zaštitu od štetnog djelovanja zračenja na ljudski organizam. Oštećenja se često primijete tek nakon dužeg vremena, pa i u slijedećim generacijama!" Odnosno, Metzger objašnjava ono što danas poznajemo kao stohastičke učinke ionizirajućeg zračenja (33).

U knjizi Fizika za medicinare, elektrika, ionizirajuće zrake, prof. dr. Božo Metzger, sada kao medicinski fizičar Zavoda za radiologiju i nuklearnu medicinu Opće bolnice "Dr. Mladen Stojanović" i honorarni izvanredni profesor Medicinskog fakulteta Sveučilišta u Zagrebu, obilato obrađuje zračenje i zaštitu od zračenja. U poglavlju 89. Metzger piše o detekciji nuklearne radijacije opisujući Crookesov spintariskop, Wilsonovu maglenu komoricu, Geiger-Müllerov brojač i ionizacijsku komoricu. U poglavlju 90. daju se osnovni dozimetrijski pojmovi, i to tako da se iznose mjere za aktivnost i količinu radioaktivne tvari (u potpoglavlju a) i opisuju doze ionizirajućih zraka (u potpoglavlju b). U poglavlju 91. Metzger upozorava na djelovanje ionizirajućih zraka na živa bića, a u poglavlju 92. piše o nekim medicinskim primjenama ionizirajućih zraka. Konačno, u poglavlju 93. Metzger piše o zaštiti od radijacije, i to na tri stranice knjige. On iznosi već spomenute mjere zaštite od rendgenskih zraka i radioaktivnih izvora zračenja s nekim novostima. Novosti se sastoje u tome što Metzger naglašava da se zaštita mora protezati i na okolinu izvan prostorija u kojima se radi s izvorima radijacije jer bi različiti plinovi, tekući ili kruti otpaci mogli onečistiti zrak, kanalizaciju i različite predmete (34).

Posebno je važno i to što Metzger obrađuje i potrebu podvrgavanja zdravstvenim pregledima ljudi koji rade s izvorima radijacije, kao i to da kronično bolesni ljudi i mlađi od 18 godina ne bi smjeli biti zaposleni u

ustanovama gdje se radi s izvorima radijacije. Piše i o dopuštenim tjednim dozama zračenja koje bi se mjerile fotografskim filmom ili džepnim ionodozimetrom. U zaštitu bi spadalo i skraćeno radno vrijeme, produžen godišnji odmor i poseban doplatak za rad u zoni djelovanja radijacije. Dalje Metzger ističe i potrebu zaštite transporta radioaktivnih izotopa. Transport bi se mogao obavljati samo uz strogo pakiranje i osiguranje pošiljke. Svaka bi takva pošiljka imala na sebi poseban znak, a takav znak treba biti i na ulazu u prostorije gdje se radi s izotopima. Dana je i slika toga znaka u obliku crnog kruga koji okružuju tri crna kružna odsječka čije središnjice međusobno zatvaraju kut od 120 stupnjeva, a ispod tih odsječaka je tiskanim slovima napisano: radioaktivno. Metzger navodi da i odluke u Organizaciji ujedinjenih naroda o obustavi eksperimenata s eksplozijama nuklearnih oružja imaju za cilj zaštitu od radijacije. Spominje i štetni utjecaj radioaktivne prašine i kiša koje tu prašinu talože na zemlju, kao i onih čestica koje same padnu pa onečišćuju biljke i životinje, potom i ljude i nekontrolirano ih zrače.

Problem radioaktivnosti zemaljske atmosfere može se riješiti međunarodnim naporima i dobrom voljom, napominje u knjizi Metzger. Završava to poglavlje napomenom "da je pri svakoj primjeni radioizotopa potreban skrajnji oprez, pažljivo ispitivanje i velika savjesnost u radu jer se brzopleti zaključci i površnost mogu ljuto osvetiti, a same posljedice mogu biti i nepopravljive". Nužno je u prvom redu poznavanje same medicine, ali i detaljno proučavanje svih pojava i zakona fizike – zaokružuje na samom kraju prof. dr. Metzger.

## ZAKLJUČCI

Efektivni počeci znanosti o zračenju, pa tako i zaštite od zračenja, na području Hrvatske sežu čak do kraja 19. stoljeća. Uvid u život i rad doajenâ znanosti o zračenju i zaštite od zračenja u Hrvatskoj, Dragutina Mayera i Bože Metzgera, kao i osobni kontakti s njima, omogućili su da se sustavno zabilježe i obrade brojne, do sada nepoznate, činjenice i detalji važni ne samo za povijest i razvoj znanosti o zračenju nego i medicinske fizike u Hrvatskoj.

Sve to pokazuje da Hrvatska od samoga početka ne samoda slijedi najsuvremenije znanstvene spoznaje iz tih područja već i njima aktivno pridonosi. Stoga ovaj rad ima za cilj valjanu međunarodnu valorizaciju Hrvatske u segmentu znanosti o zračenju kao i

poticanje daljnjih istraživanja na području znanosti o zračenju i zaštite od zračenja u Hrvatskoj, dakako uključujući i povijesne aspekte. Pri tome je važno upoznati i širu međunarodnu znanstvenu javnost o doprinosu hrvatskih znanstvenika i edukatora sveukupnoj znanosti o zračenju. To je posebice važno i zbog činjenice da se zbog niza kompleksnih okolnosti i na međunarodnom planu tzv. "nuklearno znanje" ubrzano gubi, na što upozorava i Međunarodna agencija za atomsku energiju (IAEA), što pak u bliskoj budućnosti može imati nesagledive posljedice ne samo za znanost i gospodarstvo nego i za medicinu.

## LITERATURA

1. Hondl S. Fizika za više razrede srednjih škola. Zagreb: Trošak i naklada Pokrajinske uprave, Odjeljenja za prosvjetu i vjeru; 1922.
2. Katalinić M. Fizika za medicinare. I i II dio. Zagreb: Izdao Klub medicinara na Sveučilištu; 1939.
3. Arhiv Filozofskog fakulteta Sveučilišta u Zagrebu.
4. Osobna dokumentacija Dragutina Mayera.
5. Osobne usmene informacije Dragutina Mayera.
6. Hrvatski državni arhiv, Fond 890, Zbirka personalija prosvjete, kutija 218.
7. Mayer D. Elektricitet, optika i akustika (skripta za studente psihologije). Zagreb 1967. Tisak: Izdavački odjel Sveučilišta u Zagrebu, Rješenje Komisije za udžbenike i skripta Sveučilišta u Zagrebu br. 08-1642/1 od 8. XI. 1966.
8. Ajduković D, urednik. Psihologija, znanost za čovjeka 21. stoljeća 1929. - 1999., Zagreb: Odsjek za psihologiju Filozofskog fakulteta Sveučilišta u Zagrebu; 1999.
9. Glasnik matematičko-fizički i astronomski. Zagreb, 1947.
10. Glasnik matematičko-fizički i astronomski. Zagreb, 1952.
11. Glasnik matematičko-fizički i astronomski. Zagreb, 1956.
12. Glasnik matematičko-fizički i astronomski. Zagreb, 1957.
13. Glasnik matematičko-fizički i astronomski. Zagreb, 1958.
14. Glasnik matematičko-fizički i astronomski. Zagreb, 1959.
15. Glasnik matematičko-fizički i astronomski. Zagreb, 1965.
16. Mayer D. Deceleracija pulsa u toku oporavka. U: Simpozijum Umor i odmor; III. kongres psihologa Jugoslavije; 25.-28. listopada 1967.; Beograd. Beograd: Društvo psihologa SR Srbije; 1969. str. 31-44.
17. Mayer D. On the approximation of psychophysical functions by power function. Acta Inst Psychol Univ Zagrabiensis 1975. str. 39-45.
18. Mayer D, Bujas Z. Sensory effects of continuous and interactive elektrical stimulation of the tongue. Acta Inst Psychol Univ Zagrabiensis 1977;82:35-50.
19. Mayer D. Izrada jednostavnih aparata i pribora-tradicija zagrebačkog Odsjeka za psihologiju. U: Stary D, urednik. Stručni skup psihologa "Dani Ramira Bujasa" 1974. Zagreb: Društvo psihologa Hrvatske; 1975. str. 19-29.
20. Mayer D, Bujas Z, Szabo S, Ajduković D. Vrijeme senzomotorne reakcije i intezitet osjeta. Rad JAZU 1979;383:387-410.
21. Metzger B. Jedna liječnička smrt. Liječničke novine 2008;70:77-80.

22. Spomenica Veterinarskog fakulteta Sveučilišta u Zagrebu iz 1959. godine.
23. Spomenica Prirodoslovno-matematičkog fakulteta iz Zagreba iz 1974. godine.
24. Vincek A. Riznica tehničkog znanja. Radio HRS Glasilo Hrvatskoga radioamaterskog saveza 1993;2:312-14.
25. Maltar-Strmečki N. 65 godina nastavnog, stručnog i znanstvenog rada Zavoda za fiziku Veterinarskog fakulteta Sveučilišta u Zagrebu. Veterinarska stanica 2008;39:239-46.
26. Privatne usmene informacije Bože Metzgera.
27. Metzger B. Nov način uklanjanja fadinga i smetnja za automatsko primanje radiotelegrafskih i vremenskih signala na kratkom valu. U: Rad Jugoslavenske akademije znanosti i umjetnosti. Matematičko-prirodoslovni razred. Knjiga 83, 1940. str. 65-84.
28. Arhiv Filozofskog fakulteta.
29. Arhiv Rektorata Sveučilišta u Zagrebu.
30. Redovi predavanja na Sveučilištu u Zagrebu od lj. s. god. 1945./46. do god. 1977./78.
31. Kačić P, Metzger B, Katunarić D, Slijepčević A. Pojava pjene pri pielografiji. Rad Med Fak Zagrebu 1960;8:203-14,
32. Fizika za medicinare i veterinare. Skripta štampana kao rukopis po predavanjima sveučilišnog docenta dr. Bože Metzgera. Zagreb: Stručni odsjek narodne studentske omladine zagrebačkog sveučilišta; 1947.
33. Metzger B. Fizika za medicinare. Zagreb, 1957.
34. Metzger B. Fizika za medicinare. Zagreb: Medicinska naklada; 1970.

**Summary****DRAGUTIN MAYER AND BOŽO METZGER: LEADERS IN RADIATION SCIENCE AND RADIATION PROTECTION IN CROATIA**

Soon after Röntgen described X-rays (in many languages also known as Röntgen-rays) in end 1895, information about their use in medicine and science came to Croatia and first roentgenograms and Röntgen tubes were acquired by the beginning of the year 1896. That same year saw the first demonstration of X-rays and the effective beginning of radiation science in Croatia.

This article speaks about, the work of Božo Metzger and the late Dragutin Mayer, two remarkable radiation scientists from Croatia. Both had a unique role in teaching radiation protection and physics at a university level. Their recollections reveal many unknown details about the history of radiation science and radiation protection in Croatia.

**KEY WORDS:** *high education, physics, X-rays*

**CORRESPONDING AUTHOR:**

Branko Hanžek  
Hrvatska akademija znanosti i umjetnosti  
Zavod za povijest i filozofiju znanosti,  
Odsjek za povijest prirodnih i matematičkih znanosti,  
Ante Kovačića 5, HR-10000 Zagreb, Hrvatska  
E-mail: [bhanzek@hazu.hr](mailto:bhanzek@hazu.hr)