

# Analiza vertikalne sile i okretnog momenta tijekom ručne obrade korijenskog kanala na radnoj dužini kod Endo-Eze i *step back* tehnike

## Vertical force and torque analysis during manual root canal preparation on the full working length with Endo-Eze and step back technique

Snježana Glavičić<sup>1\*</sup>, Ivica Anić<sup>2</sup>, Alen Braut<sup>1</sup>, Daniela Kovačević Pavičić<sup>1</sup>, Vlatka Lajnert<sup>1</sup>, Ivana Miletić<sup>2</sup>

<sup>1</sup>Katedra za endodonciju i restaurativnu stomatologiju,

Medicinski fakultet Sveučilišta u Rijeci

<sup>2</sup>Zavod za endodonciju i restaurativnu stomatologiju,

Stomatološki fakultet Sveučilišta u Zagrebu

Primljeno: 1. 10. 2010.

Prihvaćeno: 28. 1. 2011.

**Sažetak. Cilj:** Mjeriti i usporediti vrijednosti vertikalne sile i okretnog momenta ručnih čeličnih instrumenata kod Endo-Eze i *step back* tehnike tijekom instrumentacije na punoj radnoj dužini. **Metode:** Istraživanje je provedeno na 40 izvađenih ljudskih mandibularnih sjekutića s jednim ravnim kanalom, podijeljenih u dvije skupine po 20 u svakoj. Kanali su obrađeni ručnim Endo-Eze instrumentima, te K-proširivačima, K i H-strugačima. Vertikalna sila i okretni moment mjereni su posebno konstruiranim uređajem. Vrijednosti su izražene kao medijan i raspon. Statistička obrada podataka napravljena je pomoću Mann-Whitneyjeva U-testa uz  $P < 0,05$ . **Rezultati:** U *step back* tehnici sila i moment najveći su kod K-strugača veličine 25 (sila 3,58 N; moment 1,31 Nmm), a najmanji kod H-strugača veličine 15 (sila 0,14 N; moment 0,02 Nmm). H-strugač veličine 15 je pokazao statistički značajno manji medijan vertikalne sile u odnosu na proširivače veličine 15 ( $P = 0,006$ ) i 20 ( $P < 0,001$ ), te u odnosu na K-strugače veličine 15 ( $P = 0,002$ ) i 20 ( $P = 0,001$ ). Kod Endo-Eze najveća sila i moment su kod instrumenta veličine 25 (sila 4,24 N; moment 1,31 Nmm). Najmanja vrijednost je kod instrumenta veličine 15 (sila 1,7 N; moment 0,44 Nmm). Instrument Endo-Eze veličine 25 imao je statistički značajno veći moment od instrumenata 15 ( $P < 0,001$ ) i 20 ( $P = 0,014$ ), i statistički značajno veću silu od instrumenta 15 ( $P < 0,001$ ). **Zaključak:** Medijan mjerenih sila veći je kod proširivača, a najmanji kod H-strugača. Kod Endo-Eze instrumenata medijani vrijednosti sile i momenta povećavaju se s povećanjem promjera instrumenta. Na vrijednosti opterećenja utječe instrumentacijski slijed, konstrukcija instrumenta i različiti pokreti instrumentacije.

**Ključne riječi:** endodoncija, Endo-Eze tehnika, okretni moment, preparacija korijenskog kanala, *step back* tehnika, vertikalna sila

**Abstract. Objective:** Measure and compare the values of vertical force and torque produced by steel hand instruments during Endo-Eze and step back instrumentation techniques on the full working length. **Methods:** The study was conducted on 40 extracted human mandibular incisors with one single straight canal, divided into two groups of 20 each. The root canals were instrumented with hand Endo-Eze instruments, and K reamer, K and H files. Vertical forces and torque were measured by specially designed device. Values are expressed as median and range. Statistical analysis was made using the Mann-Whitney U-test,  $P < 0.05$ . **Results:** Vertical force and torque in the step back technique are highest in K files size 25 (3.58 N force, torque 1.31 Nmm) and lowest in H files size 15 (force 0.14 N; moment of 0.02 Nmm). The H file size 15 has showed statistically lower values of the vertical force median compared to size 15 K and 20 reamers,  $P = 0,006$  and  $P < 0,001$  respectively, and compared to size 15 and 20 K files,  $P = 0,002$  and  $P = 0,001$  respectively. In Endo-Eze highest force and torque are the instrument with a size 25 (4.24 N force, torque 1.31 Nmm). The minimum value is the instrument with a size 15 (1.7 N force, torque 0.44 Nmm). In Endo-Eze instrument size 25 had statistically bigger torque than instrument size 15 ( $P < 0.001$ ) and size 20 ( $P = 0.014$ ) and statistically higher force values than instrument size 15 ( $P < 0.001$ ). **Conclusion:** The median vertical force and torque is greater in the reamer, and minimum in H files. In Endo-Eze instruments median value of force and torque increase following the increase in instrument diameter. The load values varies depending on different instruments sequence, instruments construction and various instrumentation movements.

**Key words:** endodontics, End-Eze technique, torque, root canal preparation, step back technique, vertical force

Adresa za dopisivanje:

\*Dr. sc. Snježana Glavičić, dr. stom.

Katedra za endodonciju i restaurativnu stomatologiju

Medicinski fakultet Sveučilišta u Rijeci  
Krešimirova 40, 51 000 Rijeka

e-mail: snjezana\_glavicic@yahoo.com

<http://hrcak.srce.hr/medicina>

## UVOD

Danas postoje brojne ručne i strojne tehnike za oblikovanje korijenskog kanala, a instrumenti su izrađeni od čelika ili nikal-titanske legure (NiTi). Niti jednom se instrumentacijskom tehnikom, bilo ručnom ili strojnom, ne može u potpunosti mehanički očistiti korijenski kanal<sup>1-5</sup>. Oblikovanje kanala osobito je otežano u zakrivljenim korijenskim kanalima ili u onima ovalnog oblika na poprečnom presjeku. U zakrivljenim korijenskim kanalima ručni čelični instrumenti zbog rigidnosti teže savladavaju krivinu i češća je mogućnost nastanka pogreške. U kanalima ovalnog oblika preporučuje se ručna *crown-down* tehnika instrumentacije<sup>6</sup>. Čelični ručni instrumenti mogu se zbog veće čvrstoće potiskivati u područje manjeg promjera. Pri tome se mora paziti da se ne uklanjaju veće količine dentinske stijenke zbog mogućnosti nastanka perforacije stijenke kanala<sup>6</sup>. Tijekom čišćenja i širenja korijenskog kanala na stijenke korijena djeluju vertikalna sila i okretni moment. Posljedica djelovanja pretjerane sile i momenta je deformacija ili lom instrumenta u kanalu što smanjuje uspješnost endodontske terapije. Vrijednosti vertikalne sile i okretnog momenta mjerene su i analizirane kod različitih ručnih i rotirajućih nikal-titanskih instrumenata<sup>7-12</sup>. Sila i moment ovise o obliku instrumenta kao i instrumentacijskoj tehnici<sup>8,10,13-16</sup>. Kod NiTi-instrumenata fraktura instrumenta najčešće je rezultat torzionalnog naprezanja, odnosno naprezanja kao posljedice uvijanja. Instrument će puknuti kada je torzionalno naprezanje veće od okretnog momenta instrumenta<sup>17</sup>. Vrijednosti okretnog momenta kod većine strojnih tehnika instrumentacije mogu se djelomično kontrolirati uporabom uređaja za kontrolu momenta jer se vrijednost momenta može namjestiti na vrijednost koja je manja od vrijednosti pri kojoj dolazi do loma<sup>18,19</sup>. Torzionalno opterećenje i vertikalno usmjerena sila reduciraju se ako je u kanalu voda ili kelatorska otopina etilen diamin tetraoctene kiseline u tekućem obliku<sup>20</sup>. Sila se smanjuje za 12 – 54 %<sup>20</sup>. Fleksuralna fraktura posljedica je duže i ponavljajuće rotacije instrumenta u korijenskom kanalu<sup>21</sup>. S povećanjem promjera vrška instrumenta proporcionalno se smanjuje broj rotacije instrumen-

ta pri kojoj on puca<sup>22</sup>. Puknuće instrumenta je složeni višezročni klinički problem na čiji nastanak ima veći utjecaj stomatolog i anatomija kanala nego sam instrument<sup>23-26</sup>. Haikel i sur. su ukazali na to da se s povećanjem promjera instrumenta skraćuje vrijeme rada u kojem će instrument puknuti<sup>27</sup>. Niti-instrumenti pucaju najčešće bez prethodno vidljive deformacije u 73,9 % slučajeva i stoga nije moguće u kliničkom radu predvidjeti lom<sup>28,29</sup>.

Endo-Eze tehnika proizvodi veće sile u odnosu na *step back* tehniku i pogodna je za instrumentaciju ravnih kanala. S povećanjem promjera instrumenta na vršku povećavaju se vrijednosti sile i momenta koje mogu dovesti do loma instrumenta u kanalu.

*Endo-Eze Anatomic Endodontic Technology (AET)* je minimalno invazivni endodontski set koji predstavlja novu generaciju čeličnih instrumenata za oblikovanje korijenskog kanala (Ultradent Products, Inc., South Jordan, UT, USA). Set se sastoji od sedam instrumenata: 3 za obradu koronarne i središnje trećine korijenskog kanala (engl. *shaping files*); pokreću se motorom – strojni i 4 za obradu apeksne trećine (engl. *apical files*) – ručni. Promjer ručnih Endo-Eze instrumenata na vršku je 0,15; 0,20; 0,25 i 0,30 mm. Svi su konstantnog koniciteta 2 %. Strojni su promjera 0,10 – 0,13 mm na vršku, te koniciteta 2,5; 4,5 te 6,5 %. Endo-Eze AET instrumenti ne preporučuju se za obradu zakrivljenih kanala jer uzrokuju transportaciju i uklanjaju veliku količinu dentina čime se oslabljuje stijenka kanala<sup>30</sup>. Pogodni su za instrumentaciju svih ovalnih kanala zadržavajući pritom izvorni oblik kanala<sup>31</sup>. K-proširivač, te K i H -strugač ubrajaju se u osnovni endodontski instrumentarij. Konstantnog su koniciteta 2 %, te aktivnog vrška koji konstrukcijom odgovaraju ISO standardu. K-proširivači i K-strugači izrađeni su uvijanjem žice kvadratnog ili trokutastog profila. Međusobno se razlikuju po broju navoja po jedinici površine i to tako da K-proširivač ima manji broj navoja. H-strugači dobivaju se urezivanjem žice okruglog profila i okruglog su oblika na poprečnom presjeku. Mogu se rabiti u nekoliko instrumentacijskih tehnika, npr.

*step back, crown down, balanced force*, hibridna<sup>32</sup>.

Budući da do sada još nisu publicirani radovi o vrijednostima vertikalne sile i okretnog momenta tijekom instrumentacije korijenskog kanala ručnim čeličnim instrumentima, cilj našeg rada bio je na posebno konstruiranom uređaju mjeriti i usporediti vrijednosti sile i momenta kod instrumentata Endo-Eze i *step back* tehnike tijekom instrumentacije na punoj radnoj dužini.

## MATERIJAL I METODE

### Priprema zuba

Istraživanje je provedeno na 40 izvađenih ljudskih mandibularnih sjekutića s jednim ravnim kanalom. Podijeljeni su slučajnim odabirom u dvije skupine, po 20 zuba u svakoj. Zubi koji su se koristiti u ovom istraživanju izvađeni su zbog bolesti marginalnog padodonta s III. i IV. stupnjem klimavosti zuba kada je indicirano vađenje zuba. Nakon

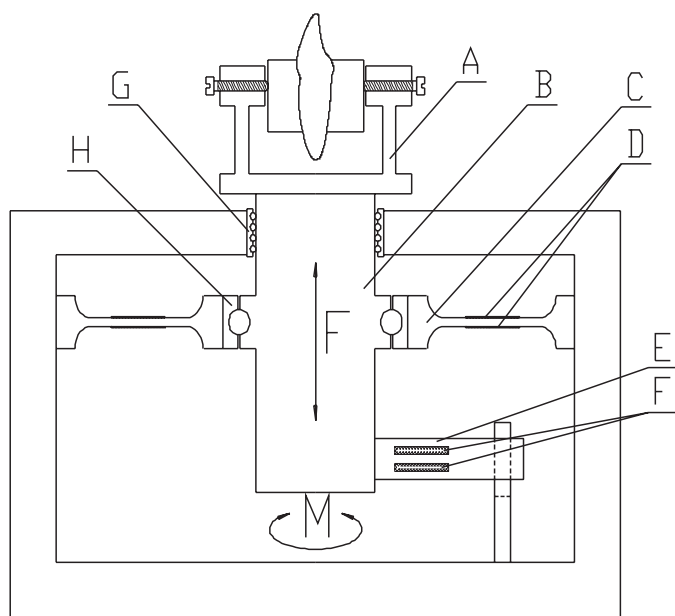
vađenja, površina zuba je mehanički očišćena, te su pohranjeni u posude s otopinom 0,1 %-tnog timola do daljnje obrade. Da bi se mogli uglaviti u uređaju za mjerenje opterećenja (vertikalna sila/ okretni moment), dio zuba u području zubnog vrata uronjen je u autoakrilat (Polirepars, Polident, Volčja Draga, Slovenija). Pristupni otvor izrađen je na oralnoj stijenci zuba do 0,5 mm ispod caklinsko-dentinskog spojišta brzorotirajućom bušilicom (45.000 do 450.000 okretaja u minuti – o/min) uz vodeno hlađenje, okruglim dijamantnim brusilom veličine 010 (Mani®, Inc. Nakaakutsu, Japan). Zatim je tipični ovalni oblik kaviteta oblikovan dijamantnim brusilom cilindričnog oblika veličine 014 (Mani®, Inc. Nakaakutsu, Japan). Okruglim čeličnim svrdlima (Mani®, Inc. Nakaakutsu, Japan) veličine 008 i 010 te spororotirajućom bušilicom (zeleni kolječnik s 1.500 do 15.000 o/min) uklonjen je suvišni dentin do ulaza u korijenski kanal. Ulaz u korijenski kanal proširen je Gates Glieden svrdlima #1, #2 i #3 (Dentsply Maillefer, Ballaigues, Switzerland).

Prohodnost kanala i određivanje radne duljine napravljeni su ručnim endodontskim instrumentom K-proširivačem veličine #10 (Dentsply, Maillefer, Ballaigues, Switzerland). Instrument na kojem je bio silikonski stoper pažljivo je umetnut u korijenski kanal dok njegov vršak nije bio vidljiv na apeksu korijena. Ako je duljina zuba biti veća od 22 mm, koronarno je skraćena kruna zuba do 22 mm, a radna duljina definirana je 1 mm kraće od ukupne duljine uzorka, odnosno maksimalno 21 mm. Pripremljeni zubi ostavljeni su u destiliranoj vodi do trenutka instrumentacije kako se ne bi presušili, što bi moglo utjecati na povećanje krтости zuba.

### Uređaj za mjerenje vertikalne sile i okretnog momenta

Uređaj ima platformu nosača zuba koja je preko vertikalne osovine uglavljena u membranski senzor koji registrira vertikalne sile, a istovremeno je vezana na senzor torzije koji registrira okretni moment (slika 1). Konstrukcija uređaja napravljena je tako da pomaci nosača zuba uzorka, koje uzrokuju vertikalne sile tijekom instrumentacije, ne utječu na senzor za mjerenje torzije i obrnuto<sup>33</sup>.

Podaci za silu i moment u jedinici vremena registrirani su pomoću dvokanalnog virtualnog osci-



**Slika 1.** Shema uređaja za mjerenje vertikalne sile, okretnog momenta i vremena: A – platforma nosača zuba, B – vertikalna osovina, C – membranski senzor, D – elektrootporne mjerne trake za mjerenje vertikalne sile, E – senzor torzije, F – elektrootporne mjerne trake za mjerenje okretnog momenta, G – radijalni ležaj, H – aksijalno-radijalni ležaj.

**Figure 1.** The device for vertical fore and torque measurements. A – tooth carrier platform, B – vertical shaft, C – membrane sensor, D – strain gauges for force measurements, E – torsion sensor, F – strain gauges for torque measurements, G – radial bearing, H – axial-radial bearing.

loskopa (ADC-216, Pico® Technology Limited, St Neots, UK) i prikazani grafički i tabelarno na zaslonu računala. Podaci su izraženi u njutnima (N) za silu i njutnmilimetrima (Nmm) za okretni moment. Osciloskop je bilježio podatke svakih 0,1 sekundi. Prije početka rada kalibracija uređaja je provedena utezima od 100 i 200 g.

### Endodontski instrumenti

U radu su korišteni ručni instrumenti Endo-Eze (Ultradent Products, Inc., South Jordan, UT, USA) AET (Anatomic Endodontic Technology), te tri tipa osnovnih endodontskih instrumenata: K-proširivač, K i H-strugač (Dentsply Maillefer, Ballaigues, Švicarska). Promjer svih instrumenata na vršku bio je 0,15; 0,20 i 0,25 mm. Svi su konstantnog koniciteta 2 %.

### Tehnike preparacije korijenskog kanala

Endo-Eze ručne instrumente (engl. *apical files*) korišteni su pokretima rotacije u smjeru kazaljke na satu te izvlačenja (engl. *clockwise and pull motion*) do pune radne dužine<sup>30</sup>.

Instrumentacijski slijed:

1. veličina 15 (konicitet .02) korišteni su do duljine 21 mm
2. veličina 20 (konicitet .02) korišteni su do duljine 21 mm
3. veličina 25 (konicitet .02) korišteni su do duljine 21 mm

K-proširivači korišteni su kretnjom – gurni, okreni i izvuci. Rezanje dentina odvijalo se tijekom rotacije za 120° u smjeru kazaljke na satu. K-strugači korišteni su pokretom utiskivanja, rotacijom za četvrtinu kruga te izvlačenjem. H-strugači korišteni su kretnjom – gurni i izvuci, odnosno pokretom struganja.

Instrumentacijski slijed:

1. K-proširivač 15 (konicitet .02; veličina 15) korišteni su do duljine 21 mm
2. K-strugač 15 (konicitet .02; veličina 15) korišteni su do duljine 21 mm
3. H-strugač 15 (konicitet .02; veličina 15) korišteni su do duljine 21 mm
4. K-proširivač 20 (konicitet .02; veličina 20) korišteni su do duljine 21 mm
5. K-strugač 20 (konicitet .02; veličina 20) korišteni su do duljine 21 mm

6. H-strugač 20 (konicitet .02; veličina 20) korišteni su do duljine 21 mm
7. K-proširivač 25 (konicitet .02; veličina 25) korišteni su do duljine 21 mm
8. K-strugač 25 (konicitet .02; veličina 25) korišteni su do duljine 21 mm
9. H-strugač 25 (konicitet .02; veličina 25) korišteni su do duljine 21 mm

### Statistička obrada podataka

Dobiveni rezultati obrađeni su računalnim programom SPSS 7.0 (SPSS, Chicago, IL, USA). Svim varijablama normalnost distribucije podataka provjeren je testom Kolmogorov-Smirnov. Rezultati koji nisu imali normalnu distribuciju uspoređeni su pomoću Mann-Whitneyjeva U-testa uz  $P < 0,05$ . Vrijednosti su izražene kao medijan i raspon.

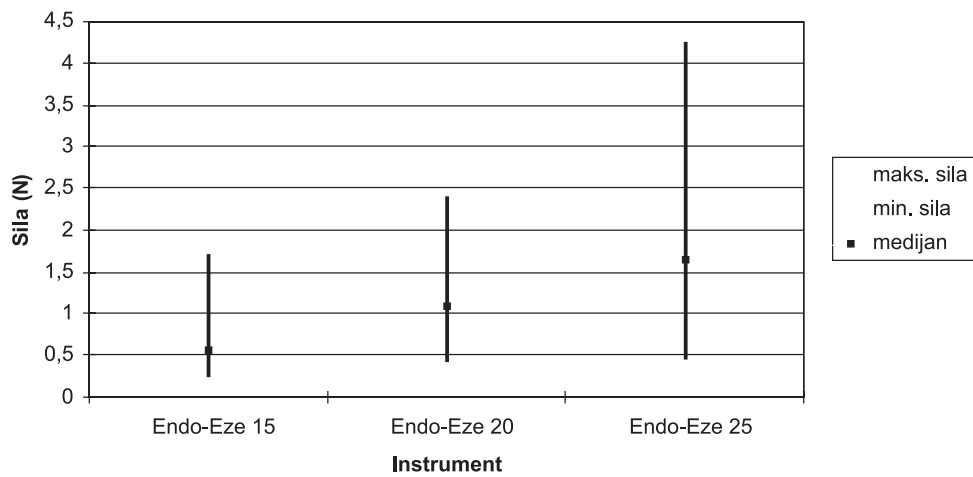
## REZULTATI

Na slici 2 prikazane su maksimalne i minimalne vrijednosti kod ručnih Endo-Eze instrumenata. Vertikalna sila bila je statistički značajno veća kod instrumenta br. 25 u odnosu na instrument br. 15 ( $P < 0,001$ ).

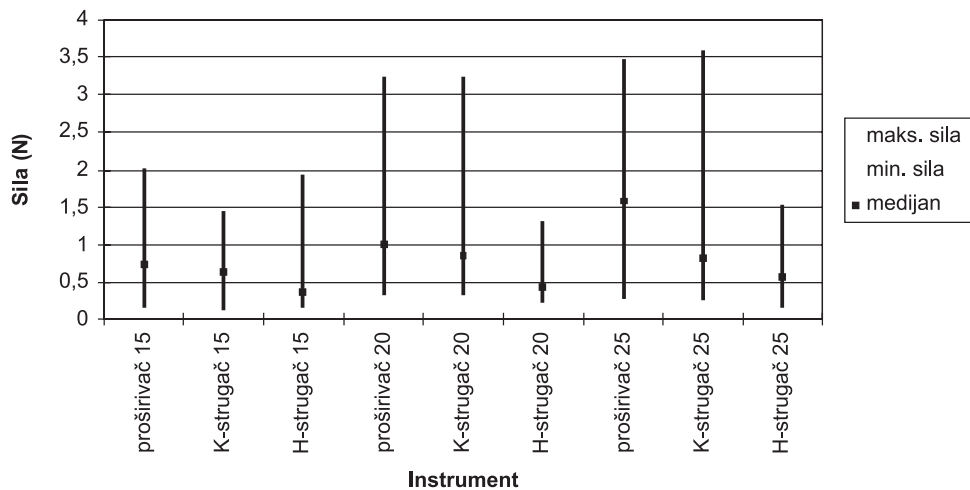
Na slici 3 prikazane su maksimalne i minimalne vrijednosti te medijani vertikalne sile kod K-proširivača te K i H-strugača. Kod H-strugača #15 medijan vertikalne sile bio je statistički značajno manji u odnosu na proširivače #15 ( $P = 0,006$ ) i #20 ( $P < 0,001$ ), te u odnosu na K-strugače #15 ( $P = 0,002$ ) i #20 ( $P = 0,001$ ).

Slika 4 prikazuje maksimalne i minimalne vrijednosti te medijane okretnog momenta kod Endo-Eze instrumenata. Instrument Endo-Eze br. 25 imao je statistički značajno veći moment od br.15 ( $P < 0,001$ ) i br. 20 ( $P = 0,014$ ).

Na slici 5 prikazane su maksimalne i minimalne vrijednosti te medijani okretnog momenta kod K-proširivača te K i H-strugača. Između instrumenata istog promjera na vrhu, ali različitog oblika, nije bilo statistički značajne razlike u vrijednostima okretnog momenta. Medijan okretnog momenta bio je veći kod proširivača u odnosu na strugače. Ispitivanje značajnosti razlika u vertikalnoj sili između instrumenta Endo-Eze br. 15 i instrumenata iz *step back* tehnike pokazalo je da je instrument Endo-Eze br. 15 pokazivao manju vertikalnu silu u odnosu na sve instrumente osim H-struga-



**Slika 2.** Prikaz maksimalne i minimalne vrijednosti te medijana vertikalne sile kod Endo-Eze instrumenata.  
**Figure 2.** Schematic view of the maximum and minimum values and the median vertical force at the Endo-Eze instruments.



**Slika 3.** Prikaz maksimalne i minimalne vrijednosti te medijana vertikalne sile kod K-proširivača te K i H-strugača.  
**Figure 3.** Overview of the maximum and minimum values and the median vertical force for K reamer, K and H files.

ča #20, a statistički značajno manju vertikalnu silu imao je u odnosu na instrumente proširivač #20 ( $P = 0,014$ ), proširivač #25 ( $P < 0,001$ ) i K-strugač #25 ( $P = 0,028$ ).

Ispitivanje statističke značajnosti razlika između instrumenta Endo-Eze br. 20 s instrumentima iz *step back* tehnike pokazalo je da je instrument Endo-Eze br. 20 inducirao veću vertikalnu silu, a ona je bila statistički značajno veća u odnosu na instrumente K-strugač #15 ( $P = 0,017$ ), H-strugač #15 ( $P < 0,001$ ), H-strugač #20 ( $P < 0,001$ ) i H-strugač #25 ( $P = 0,002$ ).

Ispitivanje statističke značajnosti razlika između instrumenta Endo-Eze br. 25 s instrumentima iz *step back* tehnike pokazalo je da je instrument Endo-Eze br. 25 imao veću silu, a sila je bila statistički značajno veća u odnosu na sve instrumente osim u odnosu na proširivač #25.

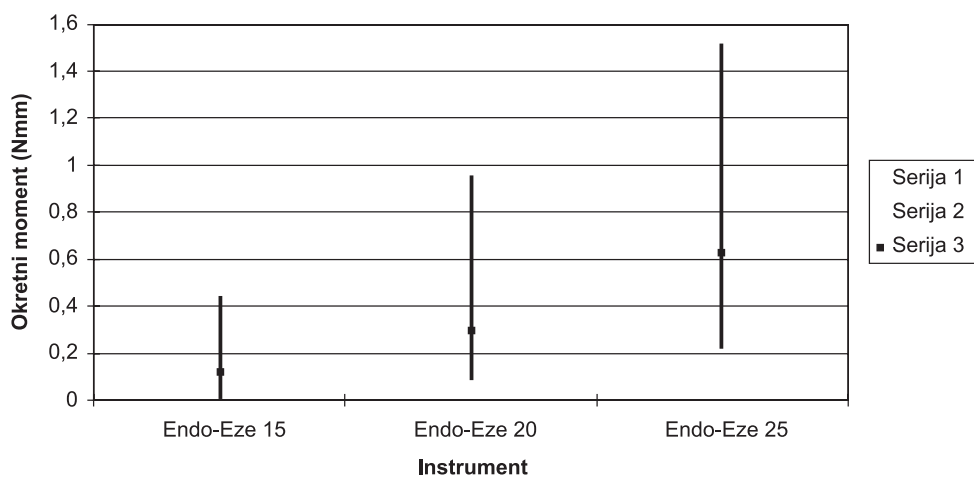
Ispitivanje značajnosti razlika u okretnom momentu između instrumenta Endo-Eze br. 15 i instrumenata iz *step back* tehnike pokazalo je da je instrument Endo-Eze br. 15 imao značajno manji moment u odnosu na instrumente proširivač #20 ( $P = 0,003$ ), K-strugač #20 ( $P = 0,020$ ), H-strugač

#20 ( $P = 0,008$ ), proširivač #25 ( $P < 0,001$ ), K-strugač #25 ( $P < 0,001$ ) i H-strugač #25 ( $P < 0,001$ ). Nadalje, manji moment je bio i u odnosu na proširivač #15, K-strugač #15 i H-strugač 15, ali razlika nije bila statistički značajna.

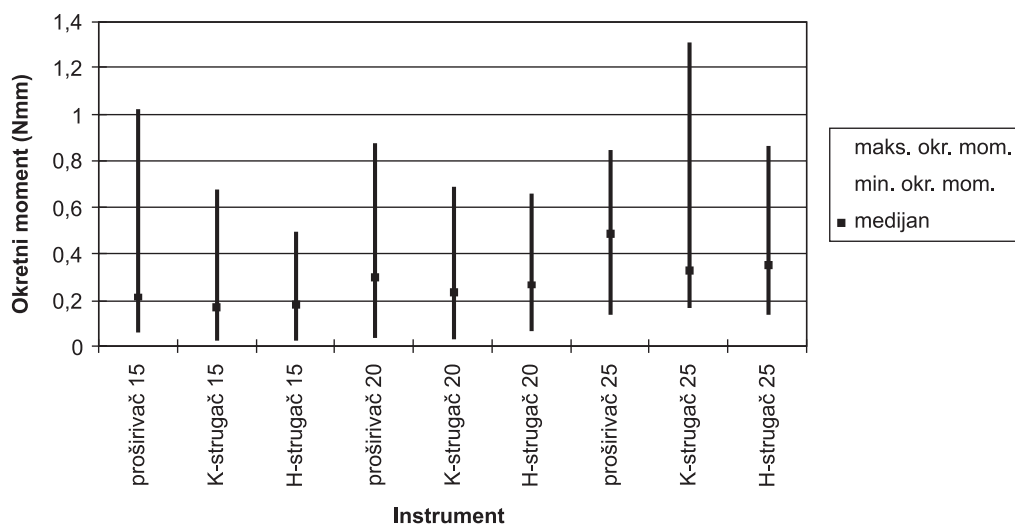
Instrument Endo-Eze br. 20 imao je veći okretni moment od instrumenata veličine #15 i #20, ali je statistički značajno veći bio u odnosu na proširivač #15 za  $P = 0,017$  i K-strugač #15 za  $P = 0,010$ . Manji okretni moment instrument Endo-Eze br.

20 pokazao je u odnosu na ručne instrumente #25 iz *step back* tehnike te je statistički značajno manji moment bio u odnosu na instrument proširivač #25 za  $P = 0,023$ .

Ispitivanje statističke značajnosti razlika između Endo-Eze br.25 s instrumentima iz *step back* tehnike pokazalo je da je instrument Endo-Eze br. 25 imao statistički značajno veći moment u odnosu na sve instrumente *step back* tehnike, osim u odnosu na instrument proširivač #25 ( $P = 0,086$ ).



**Slika 4.** Prikaz maksimalne i minimalne vrijednosti te medijana okretnog momenta kod Endo-Eze instrumenata.  
**Figure 4.** Overview of the maximum and minimum values and the median of torque with Endo-Eze instruments.



**Slika 5.** Prikaz maksimalne i minimalne vrijednosti te medijana okretnog momenta kod K-proširivača te K i H-strugača.

**Figure 5.** Overview of the maximum and minimum values and the median of torque for K reamer, K and H files.



## RASPRAVA

U dosadašnjim publiciranim radovima analiza vertikalne sile i okretnog momenta proučavana je kod ručnih ili strojnih endodontskih Niti-instrumentata<sup>7-12</sup>. U dostupnoj literaturi nema objavljenih radova u kojima su se mjerili vertikalna sila i okretni moment kod ručnih čeličnih instrumentata tijekom obrade kanala na radnoj duljini u tehnikama Endo-Eze i *step back*. Kod instrumentata iz *step back* tehnike vrijednosti vertikalne sile i okretnog momenta bile su najveće kod K-strugača promjera 0,25 mm (sila 3,58 N; moment 1,31 Nmm), a najmanje kod H-strugača promjera 0,15 mm (sila 0,14 N; moment 0,02 Nmm). Analizom rezultata također je uočeno da su veće vrijednosti medijana vertikalne sile i okretnog momenta kod proširivača, a najmanje kod H-strugača. Smatramo da je to radi instrumentacijskog slijeda, konstrukcije instrumenta i različitih pokreta instrumentacije. K-proširivač je prvi instrument u nizu kojim se obrađuje korijenski kanal. Namjena proširivača širenje je korijenskog kanala, stoga je to najaktivniji instrument. Da bi se aktivirao u kanalu mora se utisnuti u dentinsku stijenku i rotirati u smjeru kazaljke na satu za trećinu kruga. Pri rotaciji se javlja trenje koje se povećava sa stupnjem rotacije instrumenta u kanalu. Naime, veće su vrijednosti opterećenja kod K-proširivača koji je rotiran za trećinu kruga u odnosu na K-strugač koji je rotiran za četvrtinu kruga. H-strugač izrađen je urezivanjem te se ne smije rotirati u kanalu jer može puknuti. Namjena H-strugača je ravnjanje dentinske stijenke i uklanjanje nastale strugotine, stoga ga koristimo samo za cirkumferentno struganje dentinske stijenke i propulzijske/retropulzijske pokrete. Budući da se on posljednji u nizu instrumenata unosi u kanal s minimalnom vertikalnom silom i bez rotacije, vrijednosti sile i momenta su najmanje. Pretpostavljamo kako bi veće vrijednosti bile promatranjem sile tijekom izvlačenja instrumenta iz korijenskog kanala, stoga su potrebna daljnja istraživanja radi analize vrijednosti opterećenja tijekom *step back* instrumentacije.

Endo-Eze AET je minimalno invazivni endodontski set za instrumentaciju korijenskog kanala<sup>31</sup>. Endo-Eze instrumenti ne preporučuju se za rad u zakrivljenim kanalima jer uzrokuju transportaciju i

uklanjaju velik volumen dentina<sup>30</sup>. U dosadašnjim radovima nisu objavljeni rezultati o vrijednostima vertikalne sile i okretnog momenta potrebnog za instrumentaciju kod Endo-Eze tehnike. Najveće vrijednosti vertikalne sile i okretnog momenta su kod instrumenta s promjerom vrška 0,25 mm (sila 4,24 N; moment 1,31 Nmm). Najmanja vrijednost bila je kod instrumenta promjera 0,15 mm (sila 1,7 N; moment 0,44 Nmm). Kod Endo-Eze instrumentata medijan vrijednosti sile i momenta povećava se povećanjem promjera instrumenta.

Endo-Eze ručni instrumenti imaju sličan broj navoja kao i K-strugač. Svi rabljeni instrumenti u ovom radu izrađeni su od čelika i imaju konstantan konicitet 2 %, stoga smo uspoređivali vrijednosti opterećenja potrebnog za instrumentaciju na radnoj duljini između ove dvije tehnike. Endo-Eze instrument br.15 ima manje vrijednosti sile i okretnog momenta u odnosu na K-proširivač te K i H-strugač promjera 0,15 – 0,25 mm. Endo-Eze instrumenti br. 20 i 25 pokazuju veću vrijednosti vertikalne sile i momenta u odnosu na instrumente iz *step back* tehnike. Pretpostavljamo da je razlika u vrijednosti sile i momenta uzrokovana različitim instrumentacijskim slijedom. Naime, kod instrumenata *step back* tehnike prvi instrument kojim ulazimo u korijenski kanal je proširivač. Nakon toga se kanal dodatno obrađuje K i H-strugačima istog promjera na vršku, čime se olakšava unos sljedećeg većeg proširivača. U Endo-Eze tehnici obrada korijenskog kanala na radnoj duljini provodi se uporabom samo 3 instrumenta, stoga je prednost Endo-Eze tehnike u kliničkom radu brža instrumentacija zbog manjeg broja instrumenata koji se koriste, ali pri tome treba paziti da se s povećanjem promjera instrumenta na vršku povećavaju vrijednosti sile i momenta koje mogu dovesti do loma instrumenta u kanalu.

## LITERATURA

1. Valli KS, Lata DA, Jagdish S. An in-vitro SEM comparative study of debridment ability of K-Files and Canal Master. *Indian J Dent Res* 1996;7:128-34.
2. Hülsmann M, Rummelin C, Schäfers F. Root canal cleanliness after preparation with different endodontic handpieces and hand instruments: a comparative SEM investigation. *J Endod* 1997;23:301-6.
3. Peters OA, Barbakow F. Effects of irrigation on debris and a smear layer on canal walls prepared by two rotary techniques: a scanning electron microscopic study. *J Endod* 2000;26:6-10.

4. Weiger R, ElAyouti A, Löst C. Efficiency of hand and rotary instruments in shaping oval root canals. *J Endod* 2002;28:580-3.
5. Schäfer E, Vlassis M. Comparative investigation of two rotary nickel-titanium instruments: ProTaper versus RACe. *Patr 2. Clening effectiveness and shaping ability in severely curved root canals of extracted teeth. Int Endod J* 2004;37:239-48.
6. Barbizam JVB, Fariniuk FL, Marchesan MA, Pecora JD, Sousa-Neto MD. Effectiveness of manual and rotary instrumentation techniques for cleaning flattened root canals. *J Endod* 2002;28:365-6.
7. Peters OA, Barbakow F. Dynamic torque and apical forces of ProFile .04 rotary instruments during preparation of curved canals. *Int Endod J* 2002;35:379-89.
8. Peters OA, Peters CI, Schönenberger, Barbakow F. ProTaper rotary root canal preparation: assessment of torque and force in relation to canal anatomy. *Int Endod J* 2003;36:93-9.
9. Blum J-Y, Cohen A, Machtou P, Micallef JP. Analysis of force developed during mechanical preparations of extracted teeth using ProFile NiTi rotary instruments *Int Endod J* 1999a;32:24-31.
10. Blum J-Y, Machtou P, Ruddle C, Micallef JP. Analysis of mechanical preparations extracted teeth using ProTaper rotary instruments: value of the safety Quotient. *J Endod* 2003;29:567-75.
11. Blum J-Y, Machtou P, Micallef JP. Location of contact areas on rotary Profile® instruments in relationship to the forces developed during mechanical preparations on extracted teeth. *Int Endod J* 1999b;32:108-14.
12. Yared G, Kulkarni G, Ghossayn F. An in vitro study of the torsional properties of new and used K3 instruments. *Int Endod J* 2003;36:764-9.
13. Yared G, Bou Dagher FE, Machtou P. Influence of rotational speed, torque and operator's proficiency on Profile failures. *Int Endod J* 2001;34:47-53.
14. Thompson SA, Dummer PMH. Shaping ability of ProFile 0.04 taper Series 29 rotary nickel-titanium instruments in simulated root canals. Part 2. *Int Endod J* 1997;30:8-15.
15. Thompson SA, Dummer PMH. Shaping ability of Quantec series 2000 rotary nickel-titanium instruments in simulated root canals. Part 1. *Int Endod J* 1998;31:259-67.
16. da Silva FM, Kobayashi C, Suda H. Analysis of forces developed during mechanical preparation of extracted teeth using RaCe rotary instruments and ProFiles. *Int Endod J* 2005;38:17-21.
17. Yared G. In vitro study of the torsional properties of new and used ProFile nickel titanium rotary files *J Endod* 2004;30:410-2.
18. Yared G, Kulkarni GK. Accuracy of the TCM endo III torque-control motor for nickel-titanium rotary instruments. *J Endod* 2004; 30:644-5.
19. Yared G, Kulkarni GK. Accuracy of the DTC torque control motor for nickel-titanium rotary instruments. *Int Endod J* 2004;37:399-402.
20. Peters OA, Boessler C, Zehnder M. Effect of liquid and paste-type lubricants on torque values during simulated rotary root canal instrumentation. *Int Endod J* 2005;38:223-9.
21. Sattapan B, Palmera JEA, Messer HH. Torque during canal instrumentation using rotary Nickel-Titanium files. *J Endod* 2000;26:156-60.
22. Fife D, Gambarini G, Britto LR. Cyclic fatigue testing of ProTaper NiTi rotary instruments after clinical use. *Int Endod J* 2004;97:251-6.
23. Parashos P, Gordon I, Messer HH. Factors influencing defects of rotary nickel-titanium endodontic instruments after clinical use. *J Endod* 2004;30:722-5.
24. Mandel E, Adib-Yazdi M, Benhanou LM, Lachar T, Mesgouey C, Sobel M. Rotary Ni-Ti profile sistem for preparing curved canals in resin blocks: influence of operator on instrument breakage. *Int Endod J* 1999;32: 436-43.
25. Li U-M, Lee B-S, Shih C-T, Lan W-H, Lin C-P. Cyclic fatigue of Endodontic Nickel Titanium rotary instruments: static and dynamic tests. *J Endod* 2002;28:448-51.
26. Gheung GSP, Darvell BW. Low-cycle fatigue of NiTi rotary instruments of various cross-sectional shapes. *Int Endod J* 2007;40:626-32.
27. Haikel Y, Serfaty R, Bateman G, Singer B, Allemann C. Dynamic and cyclic fatigue of engine-driven rotary nickel-titanium endodontic instruments. *J Endod* 1999;25: 434-40.
28. Spanaki-Voreadi AP, Kerezoudis NP, Zinelis S. Failure mechanism of ProTaper Ni-Ti rotary instruments during clinical use: fractographic analysis. *Int Endod J* 2006;39: 171-8.
29. Ankrum MT, Hartwell GR, Truitt JE. K3 Endo ProTaper, and ProFile systems: breakage and distortion in severely curved roots of molars. *J Endod* 2004;30:228-30.
30. Paqué F, Barbakow F, Peters OA. Root canal preparation with Endo-Eze AET: changes in root canal shape assessed by micro-computed tomography. *International Endodontic Journal* 2005;38:456-464.
31. Rasquin LC, Carvalho FB, Lima RkdeP. In vitro evaluation of root canal preparation using oscillatory and rotary systems in flattened root canal. *J Appl Oral Sci* 2007;15: 65-9.
32. Hülsmann M, Peters OA, Dummer PMH. Mechanical preparation of root canals: shaping goals, techniques and means. *Endodontic Topics* 2005;10:30-76.
33. Glavičić S. Utjecaj vertikalne sile i okretnog momenta tijekom ručne i strojne obrade kanala na nastanak vertikalne frakture korijena zuba *in vitro*. Rijeka: Medicinski fakultet, 2009;28-31. Doktorski rad.